



(12) 实用新型专利

(10) 授权公告号 CN 203904158 U

(45) 授权公告日 2014. 10. 29

(21) 申请号 201420326634. 1

C02F 3/32(2006. 01)

(22) 申请日 2014. 06. 18

(ESM) 同样的发明创造已同日申请发明专利

(73) 专利权人 安徽省交通航务工程有限公司  
地址 230011 安徽省合肥市瑶海区铜陵路  
20 号

专利权人 天津科技大学  
安徽建工集团有限公司

(72) 发明人 方申柱 戴良军 李世龙 吴燕  
徐鑫

(74) 专利代理机构 天津盛理知识产权代理有限  
公司 12209

代理人 王来佳

(51) Int. Cl.

C02F 9/14(2006. 01)

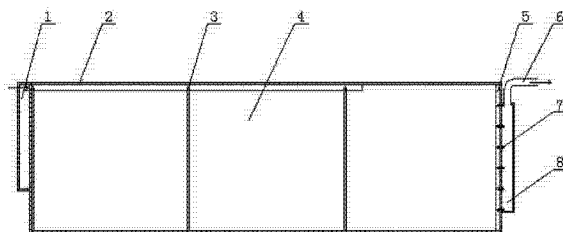
权利要求书1页 说明书5页 附图2页

(54) 实用新型名称

一种环保疏浚余水 / 尾水净化人工湿地系统

(57) 摘要

本实用新型涉及一种环保疏浚余水 / 尾水净化人工湿地系统, 由水位调节池、湿地净化池、出水集水管组成, 系统呈长方体形, 水位调节池位于湿地净化池的前端进水处, 出水集水管位于湿地净化池的后端出水处, 水位调节池对疏浚余水 / 尾水进行悬浮物处理后, 余水 / 尾水进入湿地净化池, 在湿地净化池中停留一段时间进行物理沉降及一系列生化反应, 净化后的余水 / 尾水由湿地净化池底部排水进入出水集水管进行排放。本实用新型结合疏浚工程实际情况采用人工湿地系统处理疏浚余水 / 尾水, 它具有出水水质稳定、对 N、P 等营养物质去除能力强、基建和运行费用低、维护管理方便、耐冲击负荷强和具有美学价值等特点, 还能有效解决含有污染物及有机质含量高的疏浚底泥的有益利用问题。



1. 一种环保疏浚余水 / 尾水净化人工湿地系统, 其特征在于: 由水位调节池、湿地净化池、出水集水管组成, 系统呈长方体形, 水位调节池位于湿地净化池的前端进水处, 出水集水管位于湿地净化池的后端出水处, 水位调节池对疏浚余水 / 尾水进行悬浮物处理后, 余水 / 尾水进入湿地净化池, 在湿地净化池中停留一段时间进行物理沉降及一系列生化反应, 净化后的余水 / 尾水由湿地净化池底部排水进入出水集水管进行排放。

2. 根据权利要求 1 所述的环保疏浚余水 / 尾水净化人工湿地系统, 其特征在于: 所述水位调节池中设置将大颗粒悬浮物去除的格栅, 水位调节池应采用多孔管和三角堰, 其进水管应比湿地床高出 0.3m, 水位调节池通过进水管与湿地净化池联通。

3. 根据权利要求 1 所述的环保疏浚余水 / 尾水净化人工湿地系统, 其特征在于: 所述湿地净化池的池壁内填充有基质, 且池壁高于填充基质的上表面; 在湿地净化池的水位调节池进水端上方纵向设置进水管, 该进水管在湿地净化池上方横向间隔联通固装有多根布水管, 进水管与布水管通过三通阀连接, 布水管低于进水管; 池壁内填充的基质淹没布水管, 使水流在基质内流动。

4. 根据权利要求 3 所述的环保疏浚余水 / 尾水净化人工湿地系统, 其特征在于: 所述进水管每隔 15m 设置一个布水管, 所设置的布水管流速宜为 1.5 ~ 2.0m/s, 配水孔斜向下 45° 交错布置, 孔口直径不小于 5mm, 孔口流速不小于 1m/s。

5. 根据权利要求 1 所述的环保疏浚余水 / 尾水净化人工湿地系统, 其特征在于: 所述湿地净化池的池床由五层组成, 从底层开始算, 分别为下层小豆石、中层砾石、下淤泥层、粉煤灰层及上淤泥层, 基质总高度为 1.2m, 钙含量在 2 ~ 2.5kg/100kg。

6. 根据权利要求 5 所述的环保疏浚余水 / 尾水净化人工湿地系统, 其特征在于: 所述池床中, 下层小豆石的粒径 10-16mm, 铺设厚度 0.3m; 中层碎石层粒径 5-10mm, 铺设厚度 0.2m; 下淤泥层采用堆场处理后含水率达 50% 的淤泥, 厚度达 0.3m; 粉煤灰 0.1m 厚, 粒径 1-5mm, 上淤泥层为堆场处理后含水率达 50% 的淤泥, 厚度达 0.3m。

7. 根据权利要求 1 所述的环保疏浚余水 / 尾水净化人工湿地系统, 其特征在于: 所述出水集水管横向设置在湿地净化池出水端底部的填料层内, 该出水集水管的集水管流速不宜小于 0.8m/s, 集水孔口宜斜向下 45° 交错布置, 按周长, 一周 30 个孔, 孔口直径不小于 10mm, 出水集水管通过三通阀与出水管连通, 在出水集水管纵向上每隔 2m 设置一个出水管, 排水管管径与进水管管径相同。

8. 根据权利要求 7 所述的环保疏浚余水 / 尾水净化人工湿地系统, 其特征在于: 所述出水集水管与出水管的向下坡度设置为 5%, 在湿地池出水墙体上端每隔 2 米挖出宽 0.16m, 高 0.16-0.2m 的溢流口。

## 一种环保疏浚余水 / 尾水净化人工湿地系统

### 技术领域

[0001] 本实用新型属于内陆河湖疏浚工程及水处理技术领域,涉及疏浚余水 / 尾水处理技术,尤其是一种环保疏浚余水 / 尾水净化人工湿地系统。

### 背景技术

[0002] 环保疏浚过程中产生的底泥,其含水率高达 95% 以上,并且由于疏浚设备的搅拌作用,底泥中大量的有害物质及有机质会转移到余水 / 尾水中,造成水体的二次污染。

[0003] 近年来,介绍的余水 / 尾水处理方法及系统主要是在输泥管道上开设叉管,用高压泵将絮凝剂压入输泥管道,在絮凝剂的作用下实现底泥的快速沉降;或者是将絮凝剂投入余水 / 尾水中再将其通入沉淀池中,而经过处理的余水 / 尾水往往效果不是很明显,而且药剂投加量比较大,投资成本比较高。

[0004] 人工湿地是 20 世纪 70 年代末期发展起来的一种废水生物处理技术,具有出水水质稳定、对 N、P 等营养物质去除能力强、基建和运行费用低、维护管理方便、耐冲击负荷强和具有美学价值等优点,在污水处理技术中得到广泛的应用。采用湿地净化污水几乎不需要耗能,相比传统污水净化方法而言,优势明显。人工湿地处理污水系统技术的应用已相对比较成熟,它能有效地实现改善人类的生存环境,节约水资源,美化环境,最终提高人类生活质量的目。

[0005] 目前对人工湿地定义已经取得了基本一致的认识:人工湿地是一种人工建造和监督控制的湿地系统,充分利用了基质-水生植物-微生物这复合生态系统的物理、化学和生物的三重协调作用来实现对污水的高度净化。

[0006] 从工程设计的角度出发,按照系统布水方式的不同,人工湿地可划分为三种类型:表面流人工湿地(Surface Flow Wetland, SFW)、潜流型人工湿地(Sub-surface Flow Wetland, SSFW)和垂直流人工湿地(Vertical Flow Wetland, VFW),不同类型人工湿地对特征污染物的去除效果不同,其优缺点归纳如下:

[0007] 1、表面流人工湿地优缺点

[0008] 表面流人工湿地系统也称水面人工湿地系统,在该湿地系统中,污水在湿地的表面流动,水位较浅,多在 0.1-0.65m 之间。这种系统与自然湿地最为接近,污水从进口以一定的深度缓慢流过湿地表面,部分污水蒸发或渗入湿地。SFW 接近水面的部分为好氧层,较深部分及底部通常为厌氧层,因此具有某些与兼性塘相似的性质,但是由于湿地植物对阳光的遮挡,一般不会像兼性塘中藻类大量繁殖的情况。植物的根系和被水层淹没的茎、叶起到微生物的载体作用,可以在其表面形成生物膜,通过其中微生物的分解和合成代谢作用,能有效去除水体中有机污染物和营养物质,这是 SFW 去除污染物的主要机理。

[0009] 这类人工湿地具有投资少、操作简单、运行费用低等优点,但是占地面积大、水力负荷率较小、去污能力有限。目前,在北美大多数人工湿地是表面人工湿地,而在欧洲却发展缓慢。

[0010] 2、潜流型人工湿地优缺点

[0011] 潜流型人工湿地,是因污水从一端水平流过填料床体而得名。它由一个或多个填料床组成,床体填充基质,床底设有防渗层,防止污染地下水。污水在填料中流动,不直接暴露在空气中。它不仅充分利用了植物根系和微生物的作用,使得处理效果好,而且由于水体在地表以下流动,具有保温性好,处理效果受气候影响小,卫生条件好的特点,是目前研究和应用较多的一种人工湿地系统,但是这类人工湿地系统的投资相对较高。

[0012] 3、垂直流人工湿地优缺点

[0013] 污水从湿地表面纵向流向填料床的底部,床体处于不饱和的状态,氧可以通过大气扩散和植物传输进入人工湿地系统。它综合了上述两种湿地的特点,出水效果是最好的,且占地面积小,但其造价太高。

### 实用新型内容

[0014] 本实用新型目的在于克服现有人工湿地技术以及余水 / 尾水净化技术的不足之处,提供一种设计科学合理、处理规模大、对环境无害、经济效益高的环保疏浚余水 / 尾水净化人工湿地系统。

[0015] 本实用新型实现目的的技术方案是:

[0016] 一种环保疏浚余水 / 尾水净化人工湿地系统,由水位调节池、湿地净化池、出水集水管组成,系统呈长方体形,水位调节池位于湿地净化池的前端进水处,出水集水管位于湿地净化池的后端出水处,水位调节池对疏浚余水 / 尾水进行悬浮物处理后,余水 / 尾水进入湿地净化池,在湿地净化池中停留一段时间进行物理沉降及一系列生化反应,净化后的余水 / 尾水由湿地净化池底部排水进入出水集水管进行排放。

[0017] 而且,所述水位调节池中设置将大颗粒悬浮物去除的格栅,水位调节池应采用多孔管和三角堰,其进水管应比湿地床高出 0.3m,水位调节池通过进水管与湿地净化池联通。

[0018] 而且,所述湿地净化池的池壁内填充有基质,且池壁高于填充基质的上表面;在湿地净化池的水位调节池进水端上方纵向设置进水管,该进水管在湿地净化池上方横向间隔联通固装有多根布水管,进水管与布水管通过三通阀连接,布水管低于进水管;池壁内填充的基质淹没布水管,使水流在基质内流动。

[0019] 而且,所述进水管每隔 15m 设置一个布水管,所设置的布水管流速宜为 1.5 ~ 2.0m/s,配水孔斜向下 45° 交错布置,孔口直径不小于 5mm,孔口流速不小于 1m/s。

[0020] 而且,所述湿地净化池的池床由五层组成,从底层开始算,分别为下层小豆石、中层砾石、下淤泥层、粉煤灰层及上淤泥层,基质总高度为 1.2m,钙含量在 2 ~ 2.5kg/100kg。

[0021] 而且,所述池床中,下层小豆石的粒径 10-16mm,铺设厚度 0.3m;中层碎石层粒径 5-10mm,铺设厚度 0.2m;下淤泥层采用堆场处理后含水率达 50% 的淤泥,厚度达 0.3m;粉煤灰 0.1m 厚,粒径 1-5mm,上淤泥层为堆场处理后含水率达 50% 的淤泥,厚度达 0.3m。

[0022] 而且,所述出水集水管横向设置在湿地净化池出水端底部的填料层内,该出水集水管的集水管流速不宜小于 0.8m/s,集水孔口宜斜向下 45° 交错布置,按周长,一周 30 个孔,孔口直径不小于 10mm,出水集水管通过三通阀与出水管连通,在出水集水管纵向上每隔 2m 设置一个出水管,排水管管径与进水管管径相同。

[0023] 而且,所述出水集水管与出水管的向下坡度设置为 5%,在湿地池出水墙体上端每隔 2 米挖出宽 0.16m,高 0.16-0.2m 的溢流口。

[0024] 本实用新型的优点和积极效果是：

[0025] 1、本系统为人工湿地处理疏浚余水 / 尾水，是疏浚余水处理技术这一领域的一个新方向，它能更有效地去除水体中有机污染物和营养物质，使余水 / 尾水出水的 SS 降到 20 以下，出水可以达到 GB18918-2002《城镇污水处理厂污染物排放标准》一级标准 A 标准，在增加湿地面积的同时，还有利于改善周围的环境。

[0026] 2、本系统将含水率为 50% 疏浚底泥用于人工湿地基质的铺设，不仅实现了底泥的再利用、节约成本，还实现了减少了疏浚底泥的工程处理量，减少环境污染，完美解决了疏浚余水 / 尾水净化和底泥再利用问题；其富营养化的底泥刚好为植被的生长提供所需的营养，不仅实现了疏浚底泥的再利用，还大大的节约了投入成本。

[0027] 3、本系统的湿地床基质采用粒径为 40mm 左右的改性粉煤灰陶粒和蛭石配合使用，对于余水 / 尾水具有较强的除磷脱氮效果，且在进出水区均设置 20cm 厚度的改性粉煤灰陶粒层和蛭石层，既达到了均匀布水、减少堵塞集水管、降低余水 / 尾水 SS 的作用，又起到了强化除磷脱氮的效果。

[0028] 4、本系统采用水平潜流和表面流相结合的水平表面复合流，相比于表面流和潜流型人工湿地，它能更有效地去除水体中有机污染物和营养物质，处理效果受气候影响小，且防止污水渗入地下水，在保证污水处理效果的同时，对环境的危害也大大降低，且降低了成本，是疏浚余水 / 尾水处理这一领域的一个新方向，具有很可观的发展情景。

#### 附图说明

[0029] 图 1 为本实用新型的结构俯视图；

[0030] 图 2 为本实用新型进水布水管布水方式示意图；

[0031] 图 3 为本实用新型配水后水流动方向示意图；

[0032] 图 4 为本实用新型湿地床铺设图。

#### 具体实施方式

[0033] 下面结合附图详细叙述本实用新型的实施例；需要说明的是，本实施例是叙述性的，不是限定性的，不能以此限定本实用新型的保护范围。

[0034] 一种环保疏浚余水 / 尾水净化人工湿地系统，由水位调节池 1、湿地净化池 4、出水集水管 5 组成，整个人工湿地系统呈长方体形，水位调节池位于湿地净化池的前端进水处，出水集水管位于湿地净化池的后端出水处，水位调节池对疏浚余水 / 尾水进行悬浮物处理后，余水 / 尾水进入湿地净化池，在湿地净化池中停留一段时间进行物理沉降及一系列生化反应，净化后的余水 / 尾水由湿地净化池底部排水进入出水集水管 7 进行排放。

[0035] 所述水位调节池中设置格栅 9 将大颗粒悬浮物去除，然后直接排放入湿地净化池中进行运转，处理有机质等富营养物。水位调节池应保证配水均匀性，一般采用多孔管和三角堰，其进水管 2 应比湿地床高出 0.3m，水位调节池通过进水管与湿地净化池联通。

[0036] 所述湿地净化池的池壁内填充有基质，且池壁高于填充基质的上表面；在湿地净化池的水位调节池进水端上方纵向设置进水管，该进水管在湿地净化池上方横向间隔联通固装有多根布水管 3，一般按长度每隔 15m 设置一个布水管，所设置的布水管流速宜为 1.5 ~ 2.0m/s，配水孔宜斜向下 45° 交错布置（按半周长布置（紧挨基质的那半边），即只

下部分打孔),孔口直径不小于 5mm(间隔 15mm 左右打一个孔,半圈布 14 个),孔口流速不小于 1m/s。进水管与布水管通过三通阀连接,布水管低于进水管;池壁内填充的基质要淹没布水管,使水流在基质内流动,并保证布水均匀,进水管上设置进水控制闸阀,控制流经进水管进入布水管的水体的流向和流量。

[0037] 湿地净化池的池床由五层组成,从底层开始算,分别为下层小豆石(碎石)15、中层砾石 14、下淤泥层 13、粉煤灰层 12 及上淤泥层 11,基质总高度为 1.2m,钙含量在 2~2.5kg/100kg;其中下层小豆石(碎石,粒径 10-16mm)铺设厚度 0.3m,中层碎石层(粒径 5-10mm)铺设厚度 0.2m,下淤泥层采用堆场处理后含水率达 50%的淤泥,厚度达 0.3m,下淤泥层上面铺 0.1m 厚粉煤灰(粒径 1-5mm),最后再铺一层含水率达 50%的上淤泥层,厚度达 0.3m。

[0038] 另外,湿地净化池的进、出水区域最好分别填入粒径大小为 40mm 左右的碎石 10、16,因孔径较大,渗透系数高,填料基质对水体的阻力相对较小,能达到均匀的向湿地布水,同时可防止污染物堵塞布水管,宽度为床宽,长度大概 0.4m 左右。

[0039] 所述出水集水管横向设置在湿地净化池出水端底部的填料层内,该出水集水管的集水管流速不宜小于 0.8m/s,集水孔口宜斜向下 45° 交错布置,按周长,一周 30 个孔,孔口直径不小于 10mm;出水集水管通过三通阀与出水管 6 连通,在出水集水管纵向上每隔 2m 设置一个出水管,若直接排除,出水管(长度 0.5m)连通软管直接排放进湖泊。湿地净化池的出水端设置排水沟 8,从出水管流入排水沟的水能及时排除,当深度到达一半时就要开始往外排。排水管管径与进水管管径相同。

[0040] 出水集水管与出水管的向下坡度设置为 5%,在湿地池出水墙体上端每隔 2 米挖出宽 0.16m,高 0.16-0.2m 左右的溢流口,使部分余水/尾水从上端流出。

[0041] 湿地的出水一般根据水位调节的要求,出水区的末端砾石填料层的底部设置出水集水管,并设置旋转弯头和控制阀门以调节床内的水位。接纳最大设计流量时,进水端不能出现填料床面的淹没现象,有利于植物生长,床中水面浸没植物根系的深度均匀。

[0042] 平潜表面复合流人工湿地可采用出水集水管布水方式及配水后水流动方向,见图 2 和图 3,保证水流从进口起沿水平方向流过填料层后均匀流出。布水管流速宜为 1.5~2.0m/s,配水孔宜斜向下 45° 交错布置,孔口直径不小于 5mm,孔口流速不小于 1m/s。人工湿地宜采用穿孔管的出水集水管集水,出水集水管应设置在末端底层填料层,出水集水管流速不宜小于 0.8m/s,按 1m/s,集水孔口宜斜向下 45° 交错布置,孔口直径不小于 10mm。

[0043] 本实用新型的工作原理是:

[0044] 疏浚余水/尾水进入进水沟,经过进水沟中的格栅去除大颗粒悬浮物,余水/尾水由进水管流入穿孔布水管,再由穿孔布水管流入湿地床基质中,余水/尾水在基质中流动,不直接暴露在空气中,充分利用了植物根系和微生物的分解和合成代谢作用,有效去除水体中有机污染物和营养物质,再经过集水管流入出水管,由出水管流入排水沟。

[0045] 本实施例未详细叙述的部件为现有技术。

[0046] 本实用新型可实现疏浚余水/尾水短流程高效快速净化,余水/尾水出水达 GB18918-2002《城镇污水处理厂污染物排放标准》一级标准 A 标准,将含水率为 50%疏浚底泥用于人工湿地基质的铺设,其富营养化的底泥刚好为植被的生长提供所需的营养,不仅实现了疏浚底泥的再利用,减少环境污染,还大大的节约了投入成本,有效解决了疏浚余

水 / 尾水净化和底泥有益利用问题。

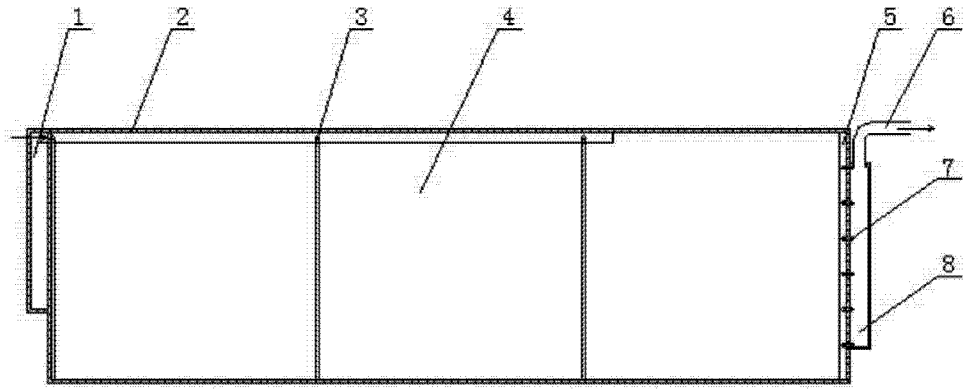


图 1

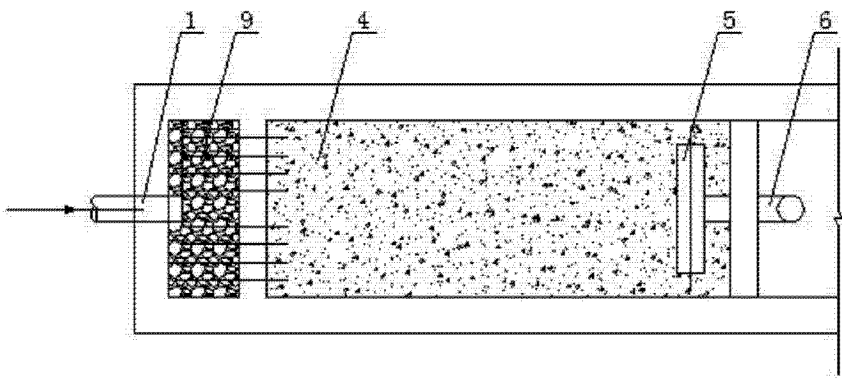


图 2

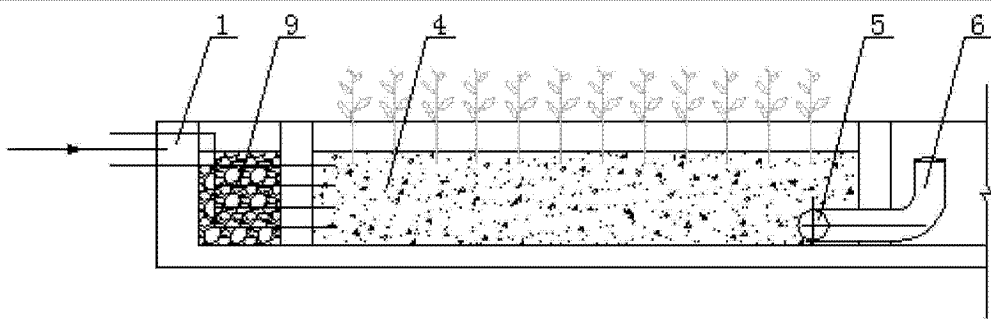


图 3



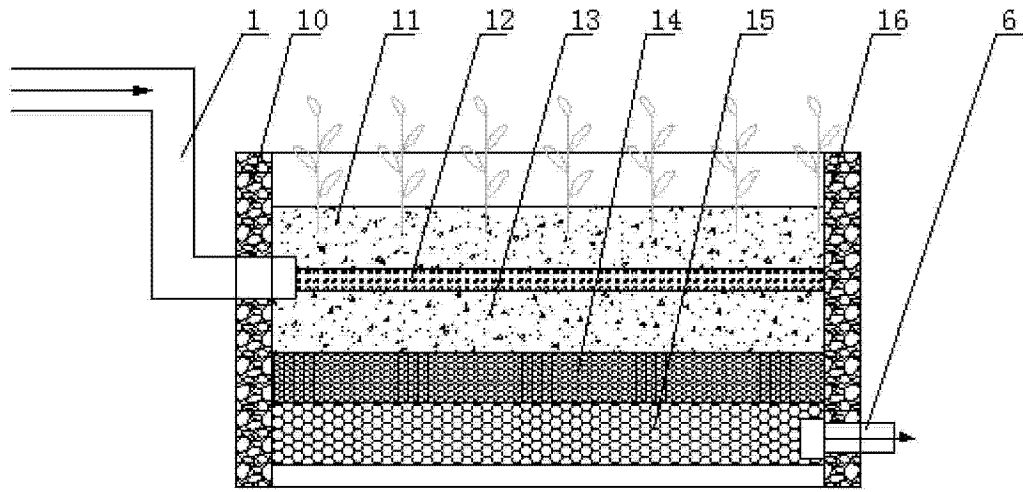


图 4