

19



OFICINA ESPAÑOLA DE
PATENTES Y MARCAS

ESPAÑA



11 Número de publicación: **2 978 050**

51 Int. Cl.:

A01M 1/02 (2006.01)

A01M 1/22 (2006.01)

12

TRADUCCIÓN DE PATENTE EUROPEA

T3

96 Fecha de presentación y número de la solicitud europea: **06.08.2019** **E 19190294 (9)**

97 Fecha y número de publicación de la concesión europea: **17.01.2024** **EP 3772277**

54 Título: **Dispositivo y proceso para la captura masiva de la mosca del olivo - Modelo de dispositivo de electrocución**

45 Fecha de publicación y mención en BOPI de la traducción de la patente:
04.09.2024

73 Titular/es:

**UNIVERSIDADE DE ÉVORA (100.0%)
Largo dos Colegiais N° 2
7000-803 Évora, PT**

72 Inventor/es:

**REI, FERNANDO;
GOMES, LUIS;
ANDRADE, LEONARDO;
TLEMCANI, MOUHAYDINE;
PEÇA, JOSÉ y
DIAS, ANTÓNIO**

74 Agente/Representante:

ELZABURU, S.L.P

ES 2 978 050 T3

Aviso: En el plazo de nueve meses a contar desde la fecha de publicación en el Boletín Europeo de Patentes, de la mención de concesión de la patente europea, cualquier persona podrá oponerse ante la Oficina Europea de Patentes a la patente concedida. La oposición deberá formularse por escrito y estar motivada; sólo se considerará como formulada una vez que se haya realizado el pago de la tasa de oposición (art. 99.1 del Convenio sobre Concesión de Patentes Europeas).

DESCRIPCIÓN

Dispositivo y proceso para la captura masiva de la mosca del olivo - Modelo de dispositivo de electrocución

Campo técnico de la invención

5 La presente invención se refiere al desarrollo de un dispositivo para capturar insectos voladores, en particular la mosca del olivo (*Bactrocera oleae*), para el control biológico de esta plaga de olivar.

Este dispositivo es autónomo y activo en su funcionamiento y comprende un cuerpo exterior de forma sustancialmente cilíndrica, así como un ventilador y un mecanismo de captura de insectos ambos colocados en el interior de dicho cuerpo exterior, por lo que el mecanismo de captura de insectos se componer por un dispositivo de electrocución (6) y compuestos volátiles específicos para la atracción de insectos.

10 La presente invención se refiere por tanto al campo de la agronomía, la protección fitosanitaria y el control biológico de las plagas de olivar.

Antecedentes de la invención

15 Los cultivos son atacados usualmente por varias plagas de insectos clave, lo que puede conducir a altas pérdidas de rendimiento. La mosca del olivo es una plaga clave del olivar y puede ser la más dañina para algunos olivares y puede reducir la producción de aceite de oliva en más del 90 %.

Dado su elevado impacto sobre la producción y calidad de oliva, esta plaga está limitada recurrentemente por la aplicación de insecticidas sintéticos, método de control que presenta varias limitaciones, tanto actuales como futuras.

20 Además de su impacto en la biodiversidad útil y el medio ambiente en general, puede contribuir a la presencia de residuos químicos en la producción, lo que tiene un impacto negativo en la calidad de la producción y la salud del consumidor.

Por otro lado, la aplicación repetida e intensiva de un pesticida promueve la probabilidad de fenómenos de resistencia, como ya es el caso con la única sustancia activa que actúa sobre las larvas de mosca (dimetoato) presentes dentro de la oliva, reduciendo o eliminando la acción de esta sustancia en la limitación de la plaga.

25 Estos problemas subrayan la importancia de desarrollar nuevas estrategias contra la mosca del olivo, alternativas al control químico, sin impacto sobre insectos auxiliares y la salud del consumidor.

La limitación de plagas, a través de la metodología de captura en masa (o captura masiva), es una de las alternativas a ser consideradas seriamente, haciendo uso de un gran número de trampas colocadas en el área de cultivo para capturar un gran número de individuos nocivos, reduciendo así significativamente su población y su impacto en el cultivo.

30 La tecnología actual para la captura masiva de la mosca del olivo se centra en el uso de trampas modelo olipe basadas en el uso de botellas de plástico de 1,5 L o similares con una solución alimenticia que emana pasivamente compuestos volátiles alimenticios atractivos para insectos de plaga adultos (especialmente hembras), siendo las moscas atraídas al dispositivo a través de pequeños orificios lateralmente alrededor del cuerpo exterior y por encima del nivel de solución atractiva.

35 El artículo de COUTINHO, J. et al. (2009) "Effectiveness of olipe traps in mass capture of olive fruit fly (*Bactrocera oleae*) in olive groves in organic farming in Beira Interior Sul. In Simpósio Nacional de Olivalultura, 5, Santarém, 24-26 de septiembre - Actas Portugueras de Horticultura. Lisboa: APH. Vol. 14, pag. 101-107". describe este tipo de dispositivo y método de captura de estos insectos, habiéndose concluido que el uso de trampas de olipe contribuye a la reducción de esta plaga en el olivar.

40 Además, el artículo de PATANTA, I. y col. "auxiliaries and other means of controlling olive grove pests and diseases. Taller "good agro-environmental practices in olive oil row", escola superior agrária de beja, 2015) describe este problema y diversas soluciones desde el control químico convencional hasta el control biológico mediante la aplicación de bioinsecticidas y dispositivos olipe en el denominado control biotécnico.

45 Para influir en la reducción de la población de moscas, se recomienda colocar una trampa de olipe para cada uno o cada dos olivos. Dada la existencia actual y futura de un gran número de olivares intensivos y superintensivos (más de 2.000 árboles/ha) y de gran dimensión, se concluye que el método basado en trampas olipe supone tal esfuerzo logístico de este tipo que hace imposible su uso práctico en olivares de este tipo. Además, todavía existe la necesidad de renovar la solución atractiva y atrapar la limpieza de las moscas capturadas mientras tanto durante toda la campaña. Por otra parte, dado el pequeño tamaño y la ubicación lateral de sus orificios, su capacidad para liberar y diseminar pasivamente volátiles atractivos a lo largo del área de cultivo es pequeña e ineficaz para la atracción de insectos a media/larga distancia.

50 Otros documentos de la técnica anterior describen además dispositivos para capturar insectos.

El documento CN107960390A se refiere a una máquina combinada de captura de plagas que comprende un sistema de suministro de energía, un sistema de control automático y un sistema de captura y matanza de plagas. El sistema de captura y matanza de plagas comprende un mecanismo primario de captura y matanza y un mecanismo secundario de captura y matanza, en donde el mecanismo primario de captura y matanza comprende una valla cilíndrica de la red eléctrica, y un dispositivo de captura de luz, un dispositivo de captura de placas de color y un dispositivo de captura de atrayente se disponen en la valla cilíndrica de la red eléctrica; el mecanismo secundario de captura y matanza comprende una carcasa cilíndrica y un soplador de presión negativa que se instala en la carcasa cilíndrica, la parte inferior de la valla cilíndrica de la red eléctrica se conecta con la parte superior de la carcasa cilíndrica, y un dispositivo de recogida de plagas se dispone en la parte inferior de la carcasa cilíndrica.

Según la máquina combinada de captura de plagas divulgada en dicho documento, las plagas se atraen mediante el uso de una placa de color durante el día, las plagas se atrapan y se recogen abriendo el dispositivo de captura de luz durante la noche, las plagas se matan primero a través de la valla cilíndrica de la red eléctrica, la captura y la matanza secundarias se realizan mediante el uso del soplador de presión negativa, y las plagas obtenidas después de la doble captura y matanza caen en una placa de almacenamiento de agua y se matan completamente. Según la máquina combinada de captura de plagas, se utilizan tres esquemas de captura y matanza, dando como resultado de este modo una baja tasa de escape de plagas.

Por lo tanto, existe la necesidad de encontrar y desarrollar un proceso sostenible, respetuoso con el medio ambiente y eficaz para limitar esta plaga de manera más autónoma, que maximice la diseminación de volátiles atractivos y la consiguiente capacidad atractiva en las trampas de insectos nocivos.

La presente invención propone un dispositivo según la reivindicación 1 y un proceso según la reivindicación 12 que resuelven los problemas anteriores de la técnica anterior mediante control biotécnico usando elementos atractivos para la mosca del olivo (*B. oleae*-) que se diseminan activa y pasivamente, para atraerla y capturarla en grandes cantidades, evitando su reproducción, limitando sustancialmente el daño al olivar y su producción de oliva.

Aunque la presente divulgación se centra en el control de la mosca del olivo, el dispositivo y proceso de la presente invención, basado en la eliminación de insectos por electrocución, también se puede aplicar en el control de otras plagas de insectos, incluyendo aquellas activas durante la noche, siendo únicamente necesario adaptar las soluciones de compuesto atractivo que se colocan en las trampas a la especificidad de las especies que se pretenden atrapar.

Descripción de la invención

La presente invención está relacionada con el desarrollo de un dispositivo de captura masiva de insectos voladores, en particular mosca del olivo (*B. oleae*).

El dispositivo es autónomo y activo en su funcionamiento y comprende un cuerpo exterior sustancialmente cilíndrico, un ventilador, un mecanismo de electrocución para atrapar y eliminar insectos en su interior, y compuestos volátiles específicos para atraer este tipo de insectos.

La forma cilíndrica del dispositivo, dispuesto verticalmente y que tiene aberturas en los extremos del mismo, permite maximizar la circulación de aire en el interior, especialmente la promovida por convección térmica, de manera pasiva, debido al esperado calentamiento del aire dentro del dispositivo cuando está bajo exposición al sol. La abertura superior permite una liberación fácil y eficaz de los volátiles atractivos alrededor de la trampa. Por otro lado, también permite una fácil entrada de los insectos a capturar, atraídos por estos volátiles. El extremo inferior se recubre con una malla para evitar que los insectos entren a través de esta abertura, pero permite una fácil entrada de aire en la trampa.

Este diseño es innovador porque las trampas desarrolladas para capturar insectos suelen tener una abertura inferior, lateral o superior, pero nunca dos aberturas en sus extremos inferior y superior, para permitir que los insectos queden atrapados en su interior.

En el caso de la trampa de referencia olivo, los compuestos volátiles atractivos son liberados hacia el exterior por pequeños orificios circulares, de aproximadamente 1 cm de diámetro y usualmente 4 orificios, dispuestos alrededor del cuerpo del dispositivo. La liberación pasiva de compuestos volátiles es eficaz sólo después de saturar el espacio interior con estos compuestos. A su vez, el pequeño tamaño y la ubicación de las aberturas son necesarios para evitar la posterior liberación final de moscas al exterior de las mismas.

En otro aspecto, la presente invención también está relacionada con un proceso de control biotecnológico contra insectos voladores, en particular mosca del olivo, y por lo tanto en particular del control biotecnológico para la protección del olivar, que proporciona la colocación de al menos 4 dispositivos de la presente invención, o múltiplos de ese número, dependiendo del área a proteger, dispuestos en diamante o rectángulo, separados de 30 a 40 metros, colocados al comienzo de la actividad de la plaga, antes del período de puesta de huevos en las olivas.

Los dispositivos pueden permanecer en su lugar hasta que se recolecta la producción. Esta disposición se definió sobre la base de estudios previos llevados a cabo con este diseño de dispositivo, usando un compuesto volátil de referencia, y en condiciones de atmósfera controlada, en donde su ventilador ha estado en funcionamiento durante un período de 6 h.

5 En estas condiciones fue posible detectar la presencia de la sustancia volátil a más de 10 metros del dispositivo, y es previsible que esta distancia se incrementará por la acción de la movilidad de las masas de aire en los olivares, y por la alta sensibilidad de la detección de feromonas sexuales por los machos nocivos, que es muy superior a las capacidades de detección de aparatos/técnicas de laboratorio desarrollados para este propósito. En comparación, no se ha podido detectar la presencia de la sustancia volátil de referencia emitida por la trampa olipe de referencia, a 0,5 metros de su ubicación.

10 El dispositivo de la presente invención proporciona además accesorios que están destinados a aumentar su capacidad de trabajo, tales como la existencia de pequeños paneles solares capaces de producir energía para suministrar al ventilador y la presencia de sensores de humedad y temperatura, capaces de controlar el inicio del funcionamiento de dicho ventilador o ponerlo en modo inactivo.

Descripción de las figuras

La Fig. 1 representa la realización del dispositivo de la presente invención, modelo "Dispositivo de electrocución", en una vista lateral, en donde:

- 1 - Representa la tapa de cuerpo exterior
- 15 2 - Representa la abertura superior del cuerpo exterior
- 3 - Representa un interruptor para cortar la corriente (interruptor de corte)
- 4 - Representa un difusor de feromonas sexuales
- 5 - Representa un recipiente con una solución que contiene un compuesto alimenticio atractivo o una combinación de compuestos
- 20 6 - Representa un dispositivo de electrocución
- 7 - Representa un ventilador
- 8 - Representa el material absorbente para contener la solución alimenticia atractiva
- 9 - Representa una batería
- 25 10 - Representa la caja con el circuito electrónico que regula el funcionamiento del dispositivo (ventilador/termómetro/dispositivo de electrocución)
- 11 - Representa el convertidor de corriente y el gestor de potencia de panel solar
- 12 - Representa el sensor de temperatura y humedad
- 13 - Representa la abertura inferior del cuerpo exterior

30 La Fig. 2 representa la realización del dispositivo de la presente invención, modelo "Dispositivo de electrocución", en una vista en perspectiva, en donde:

- 1 - Representa la tapa de cuerpo exterior
- 5 - Representa un recipiente con una solución que contiene un compuesto alimenticio atractivo o una combinación de compuestos
- 6 - Representa un dispositivo de electrocución
- 35 7 - Representa un ventilador
- 8 - Representa el material absorbente para contener la solución alimenticia atractiva
- 9 - Representa una batería
- 10 - Representa la caja con el circuito electrónico que regula el funcionamiento del dispositivo (ventilador/termómetro/dispositivo de electrocución)
- 40 11 - Representa el convertidor de corriente y el gestor de potencia de panel solar
- 13 - Representa la abertura inferior del cuerpo exterior

La Fig. 3 representa la realización del dispositivo de la presente invención, modelo "dispositivo de electrocución", en una vista de montaje completo, en donde:

14 - Representa el panel solar

15 - Representa el cuerpo del dispositivo

16 - Representa las patas de soporte del dispositivo

5 La Fig. 4 representa otra realización del dispositivo de la presente invención, modelo "Dispositivo de electrocución", con el panel solar colocado en el suelo junto al dispositivo, en donde:

14 - Representa el panel solar

15 - Representa el cuerpo del dispositivo

16 - Representa las patas de soporte del dispositivo

10 La Fig. 5 representa otra realización del dispositivo de la presente invención, modelo "Dispositivo de electrocución", con el cuerpo exterior montado sobre un poste vertical, en donde:

14 - Representa el panel solar

15 - Representa el cuerpo del cuerpo exterior

17 - Representa un soporte vertical - poste.

1. Caracterización del dispositivo de captura

15 El dispositivo de la presente invención comprende un cuerpo exterior (15), un ventilador (7), un mecanismo de captura de insectos voladores compuesto por un dispositivo de electrocución (6), y una solución de compuestos volátiles específicos para atraer un tipo particular de insecto.

Preferentemente, el insecto diana a capturar es la mosca del olivo (*B. oleae*).

20 El cuerpo exterior (15) es de forma sustancialmente cilíndrica, de aproximadamente 50 a 100 cm de altura, preferiblemente de aproximadamente 60 a 80 cm de altura, más preferiblemente de aproximadamente 70 cm de altura y 30 cm de diámetro. Su colocación vertical, que tiene aberturas en sus dos extremos (2 y 13), permite maximizar la entrada y salida de aire del interior del mismo, por convección térmica, y activamente por el funcionamiento de su ventilador (7).

25 El cuerpo exterior (15) puede hacerse de cualquier tipo de material que resista las condiciones ambientales exteriores, como plástico (PVC). Se pueden usar otros materiales tales como metal (aluminio) y madera. El cuerpo exterior, al hacerse de material metálico tal como aleación de aluminio, puede ser igualmente ligero y más resistente a los elementos naturales, al tiempo que es más fácil de limpiar y mantener. Sin embargo, contribuye a aumentar significativamente la temperatura dentro del cuerpo exterior (15), impactando en el funcionamiento de los componentes electrónicos (10) necesarios para el funcionamiento del dispositivo, concretamente el control de ventilador (7) y el dispositivo de electrocución (6). Un material tal como la madera aumenta el coste y el peso de la trampa.

30 El cuerpo exterior (15), al hacerse de plástico, metal (aluminio) o material de madera, tiene características de ligereza y resistencia a los elementos naturales, y protección de sus componentes internos.

En todas las formas anteriormente mencionadas, el dispositivo de la presente invención puede colocarse en el suelo sobre soportes (16) retirables o no retirables para este propósito, sobre soportes existentes, usándose así para este propósito o suspendidos en postes (17) colocados para este propósito.

35 En su interior, el dispositivo comprende un ventilador (7) accionado cíclicamente, es decir, con interrupciones en su funcionamiento para ahorrar energía, y un convertidor de corriente (11), que convierte la corriente alterna de 12 V en corriente continua entre 220 y 270 V, que se suministra al dispositivo de electrocución.

40 La potencia para el funcionamiento de componentes eléctricos y electrónicos puede ser suministrada por una batería individual (9), alimentada por un panel solar fotovoltaico (14) y su regulador (11), asegurando la autonomía de la misma durante el funcionamiento, o a través de una pequeña red de generadores eléctricos conectada a más de un dispositivo (no mostrado en las figuras).

El principal propósito del ventilador (7) es promover la circulación de aire dentro del cuerpo exterior (15) para promover y maximizar la diseminación de compuestos volátiles destinados a atraer insectos a capturar y limitar y, por lo tanto, se entiende que el dispositivo de la invención promueve activamente la captura y control de plagas.

45 Por el contrario, la forma pasiva de control de plagas se produce cuando el ventilador (7), que se establece para funcionar en ciclos, es decir, durante un periodo de tiempo seguido de una pausa, está en modo inactivo durante el cual el dispositivo sólo difunde pasivamente compuestos volátiles atrayentes de insectos por convección térmica, favorecidos y maximizados por la forma vertical y cilíndrica del cuerpo exterior (15) y la existencia de aberturas en ambos extremos del mismo (2 y 13).

Estos compuestos volátiles pueden ser distribuidos gradualmente a partir de una solución alimenticia atractiva preparada para el propósito, almacenada en recipientes adecuados (5), dependiendo de la cantidad y tipo de composición de la solución y/o de difusores de feromonas sexuales (4), colocando de 2 a 3 difusores por trampa.

5 La solución de compuestos atractivos puede colocarse sobre un material absorbente (8), tal como una tela o esponja, con aletas/muecas para facilitar la circulación de aire y el contacto de aire con tal material, y para promover la volatilidad y difusión de los compuestos volátiles.

10 El material absorbente (8), que puede ser un rectángulo de esponja-tela, u otro material/estructura absorbente disponible comercialmente, saturado con una solución alimenticia atractiva, está suspendido dentro del dispositivo y debajo del ventilador a través de una estructura de unión, tal como un alambre, que lo une a soportes en las paredes interiores de la trampa. El material absorbente se alimenta a través de un tubo desde el recipiente (5) dispuesto dentro del dispositivo de electrocución (6).

Cuando están presentes, los difusores de feromonas (3) se colocan por encima del ventilador (7), cerca del recipiente de solución atractiva (5), que se dispone dentro del dispositivo de electrocución (6), cerca de la abertura superior (2) del dispositivo.

15 Los compuestos volátiles adecuados para atraer a estos insectos son, por ejemplo, compuestos que emanan de soluciones alimenticias atractivas, feromonas sexuales o de agregación, etc., y combinaciones de los mismos disponibles actualmente en el mercado. Para el caso específico de la mosca del olivo están disponibles comercialmente, por ejemplo, soluciones de dihidrogenofosfato amónico al 4 %, Endomysil y difusores de feromonas sexuales específicos de plagas.

20 Para obtener el efecto limitante sobre la población de plagas, se recomienda colocar al menos 4 dispositivos en forma de diamante de la presente invención espaciados entre 30 y 40 metros al comienzo de la actividad de la plaga antes del periodo de puesta de huevos en las olivas para un área de influencia de aproximadamente 3600 m², es decir de 11 a 12 dispositivos por hectárea.

25 Los compuestos volátiles alimenticios atractivos tienen la función principal de atraer moscas, especialmente hembras ponedoras, mientras que los compuestos basados en feromonas sexuales ayudan a atraer machos (en esta especie), con el beneficio añadido de crear un efecto sexual confuso, evitando que los machos encuentren y fertilicen hembras debido a la saturación de feromonas sexuales en el área de influencia del flujo de aire producido por la estación de captura, siendo esto una ventaja añadida de la invención.

30 Las sustancias volátiles pueden ser emitidas desde soluciones de dihidrogenofosfato amónico al 4 %, y difusores de feromonas sexuales y Endomysil. Considerando el tamaño de los dos recipientes de solución atractiva (5) (1,5 l cada uno) se espera que tengan que ser reemplazados después de 1 a 1,5 meses, dependiendo de la temperatura exterior de la trampa. En cuanto a los difusores de feromonas sexuales (3), su sustitución depende de la información proporcionada por el fabricante. En el caso de difusores utilizados en los ensayos realizados, su sustitución debe tener lugar entre 1,5 y 2 meses.

35 Además del efecto atractivo de los machos en el interior del cuerpo exterior para su posterior captura/muerte, se pretende promover el efecto de la "confusión sexual" sobre el área de influencia de los dispositivos, es decir, de 20 a 40 metros de radio, según valores obtenidos con una referencia volátil en estudios de atmósfera controlada. Debido a la liberación de la feromona sexual por el cuerpo exterior (15), la atmósfera que rodea el dispositivo con respecto al radio descrito anteriormente hará difícil para los machos identificar la presencia de hembras presentes en el área y por tanto inseminar sus huevos. Para ello, se recomienda colocar 2-3 difusores de feromonas sexuales (3) en el interior de cada trampa.

45 El dispositivo de captura puede colocarse sobre soportes verticales construidos a propósito, tales como patas metálicas (16), otros soportes verticales existentes, o incluso postes/soportes verticales (17) dispuestos para este propósito, que permiten unir la parte superior del cuerpo exterior (15) a una altura de aproximadamente 1,5 m del suelo, siendo esta habitualmente la altura recomendada para maximizar la atracción de la mosca del olivo, dada la ubicación más recurrente de las moscas en las copas de los olivos, para favorecer la exposición del panel solar (14) durante un periodo de tiempo más largo y facilitar el acceso al interior del dispositivo para fines de mantenimiento, a través de sus aberturas inferior (13) y superior (2). Alternativamente, y en zonas de viento constante y fuerte, los paneles solares (14) pueden colocarse bajo una estructura de soporte metálica (16), constituida por 2 triángulos uno al lado del otro, atornillados a 2 bases de madera o cemento, colocadas a nivel del suelo. Comprende preferentemente 50 2 triángulos lado a lado, atornillados a 2 bases de madera o cemento, fijadas a nivel del suelo (fig. 4).

55 Así, el dispositivo de la presente invención favorece de forma activa y pasiva la atracción de insectos hacia el interior por la atracción alimentaria y sexual, limitando y controlando así las poblaciones de plagas, bien reduciendo el número de individuos por su captura y posterior recogida, o bien perturbando su reproducción por confusión sexual colocando difusores (4) que contienen feromonas sexuales en el cuerpo exterior durante la estación de cría de moscas. Para maximizar este objetivo, se recomienda colocar dos o tres difusores de feromonas sexuales (4) en el interior del cuerpo exterior (15).

Su modo de funcionamiento activo también reduce significativamente el número de dispositivos a utilizar por hectárea de cultivo en comparación con la trampa de modelo (olipe) y las necesidades logísticas necesarias para su correcto funcionamiento y eficiencia, permitiendo su uso en olivares con distancia de plantación reducida, tales como modelos intensivos y superintensivos.

5 Su diseño permite maximizar la liberación de volátiles, no sólo de manera activa sino pasiva, por convección térmica. Al aniquilar insectos que quedan atrapados y eliminados en el medio de captura, un dispositivo de electrocución (6) de gran tamaño y superficie no requiere una limpieza periódica del dispositivo para eliminar los insectos atrapados, lo que podría reducir de otro modo la superficie disponible del dispositivo de electrocución (6) para retener más insectos.

10 La forma sustancialmente cilíndrica del cuerpo exterior (15) permite maximizar la formación y conducción del flujo de aire producido activamente por el ventilador (7), así como la liberación pasiva de compuestos volátiles atrayentes de insectos por convección térmica.

15 El recipiente (5) de solución alimenticia atractiva volátil, con un volumen total de aproximadamente 3 litros, garantiza su funcionamiento autónomo durante un período de funcionamiento de uno a uno y medio meses para limitar la puesta de huevos de la plaga en las olivas. Este periodo puede variar dependiendo de las condiciones meteorológicas verificadas en los olivares que se van a tratar y por lo tanto se recomienda colocar los dispositivos cuando comienza el vuelo del adulto, predeciblemente a principios de la primavera, poco después del inicio de la actividad de la plaga y antes de la estación de cría esperada de estos insectos, que ocurre aproximadamente durante la fase de lignificación del olivo (endocarpio) y puede permanecer en el campo hasta la fase de recolección, es decir, un periodo que puede variar de 7 a 8 meses en climas mediterráneos, donde el cultivo de oliva es más frecuente, normalmente durante la primavera, principios de verano y otoño.

20 El dispositivo/estación de captura de masa comprende en su interior un dispositivo de electrocución sustancialmente cilíndrico (6) para eliminar las moscas introducidas en el cuerpo exterior (15).

25 El dispositivo también dispone de sistemas de seguridad, a saber, un sensor de temperatura (12) que desconecta el funcionamiento del dispositivo para salvaguardar los componentes eléctricos/electrónicos (10 y 11) en su interior, cuando la temperatura alcanza los 40 °C, y un interruptor de corte (3), para desconectar la corriente eléctrica en el interior del cuerpo exterior (15), y específicamente del dispositivo de electrocución (6), permitiendo operaciones de mantenimiento seguras en el interior de la trampa.

30 El funcionamiento del dispositivo de captura se realiza y regula a través de varios dispositivos, a saber: un gestor de potencia (MPPT) para gestionar el flujo de energía entre el panel solar y la batería; un convertidor CC/CA para elevar la tensión de corriente continua de 12 V (batería/panel solar) a 270 V de corriente alterna; un puente de diodos que consiste en 4 diodos que "convierten" la corriente alterna en corriente continua que se suministra posteriormente a los electrodos del dispositivo de electrocución; microordenador raspberry Pi3 para la gestión y funcionamiento de otros componentes eléctricos; módulo de relé para controlar el dispositivo de electrocución y el ventilador; módulo RTC DS1306 para asegurar la fecha y hora en el dispositivo, permitiendo que el sistema determine si es día o noche en el ciclo de trabajo del dispositivo; módulo DTH11, que compone un sensor de temperatura y humedad.

1.1 Funcionamiento

35 Los insectos, atraídos por los compuestos volátiles atrayentes, entran en la abertura (2) desde arriba y son guiados a un dispositivo de electrocución (6) a través del flujo de compuestos volátiles que emanan desde dentro, ya sea por acción de ventilador activo (7), o pasivamente, solo por su volatilización y por convección térmica. Para reducir el riesgo de incendio debido a la proyección desde el dispositivo hacia fuera de los residuos incandescentes o trozos de insecto, el dispositivo de electrocución (6) está completamente encerrado dentro del cuerpo exterior (15) del dispositivo de captura.

La solución atractiva se dispensa desde un material absorbente (8), una esponja u otro material textil o cerámico absorbente impregnado con la solución liberada desde un recipiente (5) ubicado dentro del dispositivo de electrocución (6).

45 Los compuestos volátiles de la solución atractiva son aspirados por el ventilador (7) y enviados al dispositivo de electrocución (6), saliendo a través de las aberturas entre los contactos del mismo y luego hacia fuera a través de la abertura (2) en la parte superior del dispositivo. A medida que los volátiles abandonan el interior del dispositivo de electrocución (6), la atracción de insectos hacia sus contactos se maximiza.

50 En una realización preferida de la invención, el dispositivo presenta en su parte superior una abertura (2), de una altura libre de unos 6 cm, para favorecer y facilitar la salida de los volátiles atractivos fuera del cuerpo exterior (15) y la posterior entrada de insectos en la abertura superior (2). La existencia de una placa (1) en la parte superior del cuerpo exterior (15), que es mayor que el diámetro del dispositivo de captura protege su interior de efectos climáticos (por ejemplo, precipitación).

55 Para evitar la posible liberación de residuos incandescentes de insectos electrocutados, que podría conducir a fuego, durante periodos de funcionamiento del dispositivo coincidentes con los tiempos más secos y calientes del año, la estructura de electrocución (6) se inserta y protege completamente dentro del dispositivo, no hay aberturas laterales en el cuerpo exterior (15) como en las trampas existentes basadas en dispositivos de electrocución de insectos.

2. Proceso de captura de insectos voladores

Proceso de funcionamiento:

- a) Colocar dispositivos en el campo, preferiblemente a principios de primavera, antes de la estación de cría de moscas,
- 5 b) colocar los dispositivos separados al menos 30 m entre sí, en una disposición de diamante o rectángulo, entre las hileras intermedias del olivar, en un total de 11 a 12 dispositivos por hectárea de cultivo,
- c) Inspeccionar el nivel de solución atractiva en los recipientes del cuerpo exterior (15) y sustituirlos, si es necesario,
- 10 d) comprobar la cantidad de insectos atrapados en los alambres del dispositivo de electrocución y evaluar la necesidad de limpiarlo,
- e) comprobar el estado de los paneles solares y su cableado, conectados a los reguladores de corriente y baterías, dentro de los dispositivos.

La sustitución del líquido puede realizarse directamente a través de un tubo de respiración/alimentador en la parte superior del recipiente, no siendo necesario el desmontaje de ningún componente del dispositivo.

- 15 Para limpiar el dispositivo de electrocución, se requiere la retirada de la tapa del cuerpo exterior (15).

Una vez recolectada la oliva, los dispositivos y sus paneles solares pueden ser retirados del olivar después de su desconexión de sus reguladores de corriente dentro del cuerpo exterior.

Ejemplos

Ejemplo 1. Dispositivo de captura de la mosca del olivo

- 20 El dispositivo de captura en masa, modelo - dispositivo de electrocución, comprende un cuerpo externo cilíndrico (15) de aproximadamente 70 cm de altura y aproximadamente 30 cm de anchura.

Además, comprende un ventilador (7) y un dispositivo de electrocución de tipo cilíndrico (6) en su interior.

El ventilador (7) es cíclico y ahorrador energético, no trabajando por la noche cuando los insectos están inactivos, como es el caso de la mosca del olivo.

- 25 Los insectos son atrapados por quedar atrapados en los contactos del dispositivo de electrocución (6), o pueden caer y quedar atrapados en el separador horizontal entre el ventilador (7) y el dispositivo de electrocución (6) después de ser electrocutados. Los insectos entran en el cuerpo exterior (15), atraídos por los compuestos volátiles atrayentes, diseminados desde el interior del dispositivo de electrocución, y son dirigidos a los contactos eléctricos del dispositivo de electrocución, estando sometidos a una corriente continua de 270 V. Los compuestos volátiles atractivos se liberan de una solución alimenticia atractiva, en este ejemplo que consiste en una solución de dihidrogenofosfato de amonio al 4 % y difusores de feromonas sexuales. La solución alimenticia atractiva se dispensa gradualmente a una estructura/material absorbente (8) desde el recipiente de 3L (5) colocado dentro del dispositivo de electrocución (6), gracias a su forma cilíndrica. Se vierten cíclicamente aproximadamente 0,5 ml de la solución sobre una parte cuadrada de esponja-tela, de aproximadamente 9 cm por 9 cm, con muescas en su base para facilitar la circulación de aire y el contacto con la esponja y promover la volatilidad de la solución.
- 30
- 35

Los compuestos volátiles son aspirados por el ventilador (7) y enviados al dispositivo de electrocución (6), saliendo por las aberturas entre sus contactos y después hacia fuera por la abertura (2) en la parte superior del dispositivo.

En este modelo se implementó un panel solar fotovoltaico (14) de 120x53 cm, que almacena la energía en una batería individual (9), tipo 12 V 12 Ah, garantizando su autonomía durante el funcionamiento de la trampa.

- 40 Este dispositivo de captación está soportado por tres patas metálicas (16) que colocan su borde superior a una altura de 1,5 m.

REIVINDICACIONES

1. Un dispositivo para capturar insectos voladores, que comprende:
- un cuerpo exterior (15) de forma sustancialmente cilíndrica,
 - un ventilador (7) y un mecanismo de captura de insectos, estando ambos colocados dentro del cuerpo exterior (15),
- 5 por lo que el mecanismo de captura de insectos se compone de un dispositivo de electrocución (6) y compuestos volátiles específicos para atraer insectos,
- por lo que el cuerpo exterior (15) tiene dos aberturas (2, 13) una en cada extremo del cuerpo exterior (15), en donde dicho cuerpo exterior (15) se configura para disponerse en una posición vertical definiendo así una abertura superior (2) y una abertura inferior (13), y
- 10 por lo que el ventilador (7) se configura para funcionar cíclicamente, permitiendo así promover una circulación de aire dentro del cuerpo exterior (15) para la diseminación de los compuestos volátiles contenidos en un recipiente (5) y/o vertido en un material absorbente (8) colocado dentro del cuerpo exterior (15), en donde el ventilador (7) envía los compuestos volátiles en la dirección a los dispositivos de electrocución de insectos (6),
- 15 comprendiendo el dispositivo, además:
- una solución atractiva para insectos voladores, que comprende uno o más compuestos volátiles específicos para atraer insectos,
 - un convertidor de corriente (11) colocado en el interior del cuerpo exterior (15) y configurado para suministrar corriente al dispositivo de electrocución (6),
 - un suministro de energía para suministrar energía a los componentes eléctricos y electrónicos del dispositivo para capturar insectos voladores
 - opcionalmente dos o tres difusores de feromonas sexuales de insectos voladores (4) colocados dentro del cuerpo exterior (15), y
 - opcionalmente medios para la unión a un soporte fijo (17) o a un soporte móvil (16).
- 20
- 25 2. Un dispositivo según la reivindicación 1, caracterizado por que el cuerpo exterior (15) es de forma sustancialmente cilíndrica, de aproximadamente 50 a 100 cm de altura, preferiblemente de aproximadamente 60 a 80 cm de altura, más preferiblemente de aproximadamente 70 cm de altura y 30 cm de anchura y se hace de plástico, metal o material de madera.
- 30 3. Un dispositivo según la reivindicación 1, caracterizado por que el ventilador (7) es capaz de funcionar en modo continuo o en ciclos definidos a intervalos de tiempo predefinidos.
4. Un dispositivo según la reivindicación 1, caracterizado por que el recipiente (5) se compone de dos unidades, cada una de las cuales tiene una capacidad de aproximadamente 1,5 L, y se ubica dentro del dispositivo de electrocución (6).
- 35 5. Un dispositivo según la reivindicación 1, caracterizado por que la solución alimenticia atractiva para insectos voladores comprende dihidrogenofosfato de amonio y/o Endomysil.
6. Un dispositivo según la reivindicación 1, caracterizado por que el material absorbente (8), donde se vierte la solución alimenticia atractiva, es un material textil o esponjoso con aletas/muecas que se fija a las paredes interiores de dicho dispositivo, preferentemente debajo del ventilador (7).
- 40 7. Un dispositivo según la reivindicación 1, caracterizado por que el medio de captura de insectos se compone de un dispositivo de electrocución (6) con filamentos metálicos.
8. Un dispositivo según una cualquiera de las reivindicaciones anteriores, caracterizado por que el suministro de energía es una batería (9).
9. Un dispositivo según una cualquiera de las reivindicaciones anteriores, caracterizado por que comprende medios de generación de energía, en particular al menos un panel solar (14).
- 45 10. Un dispositivo según una cualquiera de las reivindicaciones anteriores, caracterizado por que comprende un sensor de temperatura y/o un sensor de humedad (12).
11. Un dispositivo según una cualquiera de las reivindicaciones anteriores, caracterizado por que comprende medios de soporte individuales, que consisten en patas de soporte (16) o un poste (17).

12. Un proceso para capturar insectos voladores y control fitosanitario de plagas de árboles frutales causadas por dichos insectos, caracterizado por que un conjunto de dispositivos según las reivindicaciones 1 a 11 se coloca en las zonas donde se va a realizar el control fitosanitario.
- 5 13. Proceso según la reivindicación 12, caracterizado por que el insecto volador a capturar es la mosca del olivo (*Bactrocera oleae*-) para control fitosanitario de olivares.
14. Proceso según una cualquiera de las reivindicaciones 12 a 13, caracterizado por que entre 11 y 12 dispositivos según una cualquiera de las reivindicaciones 1 a 10, se instalan por hectárea de olivar en una disposición de diamante o rectángulo, entre las filas intermedias del olivar.
- 10 15. Proceso según la reivindicación 13, caracterizado por que los dispositivos según una cualquiera de las reivindicaciones 1 a 11 se instalan antes de la estación de cría prevista de la mosca del olivo (*B. Oleae*)

FIG. 1

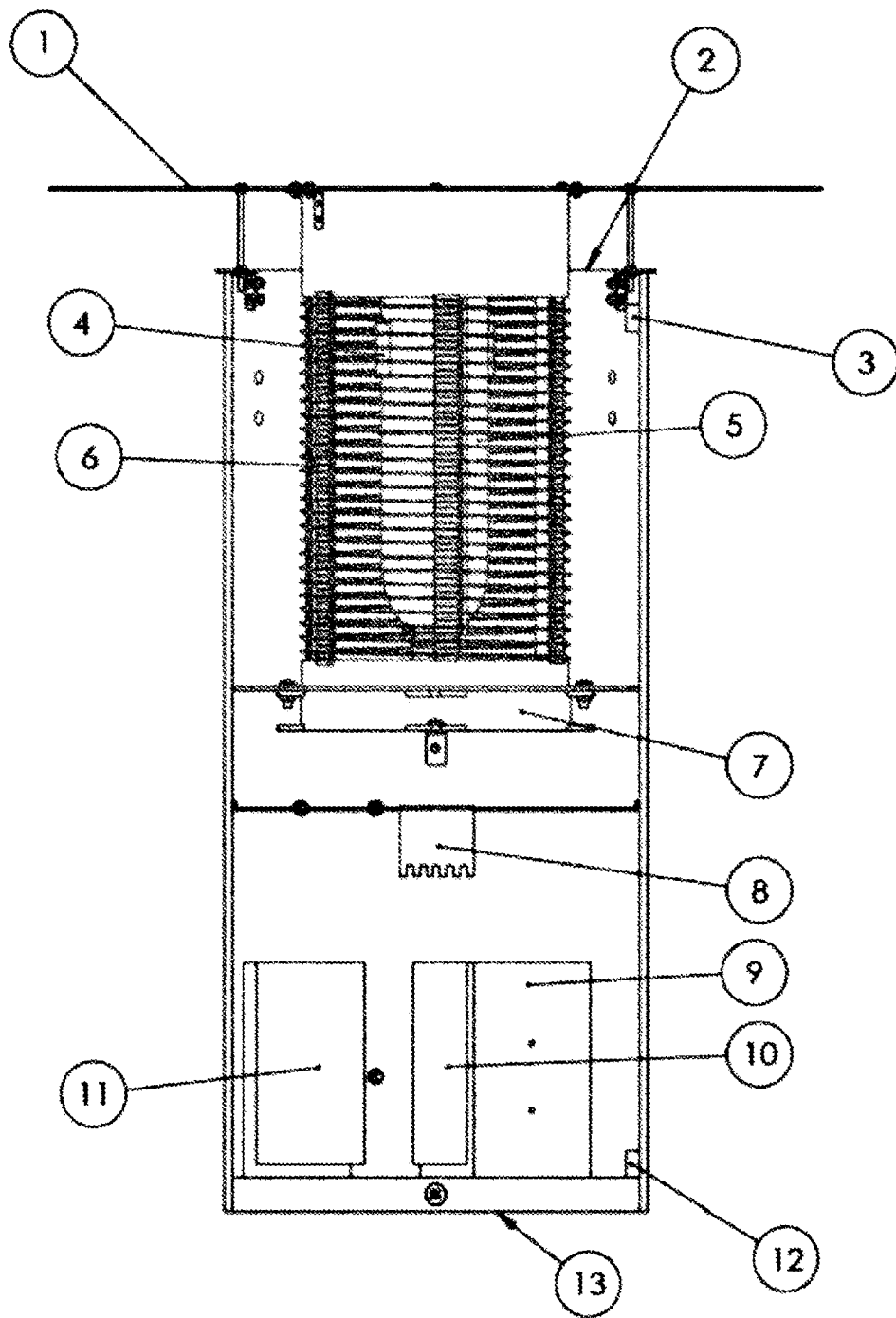


FIG. 2

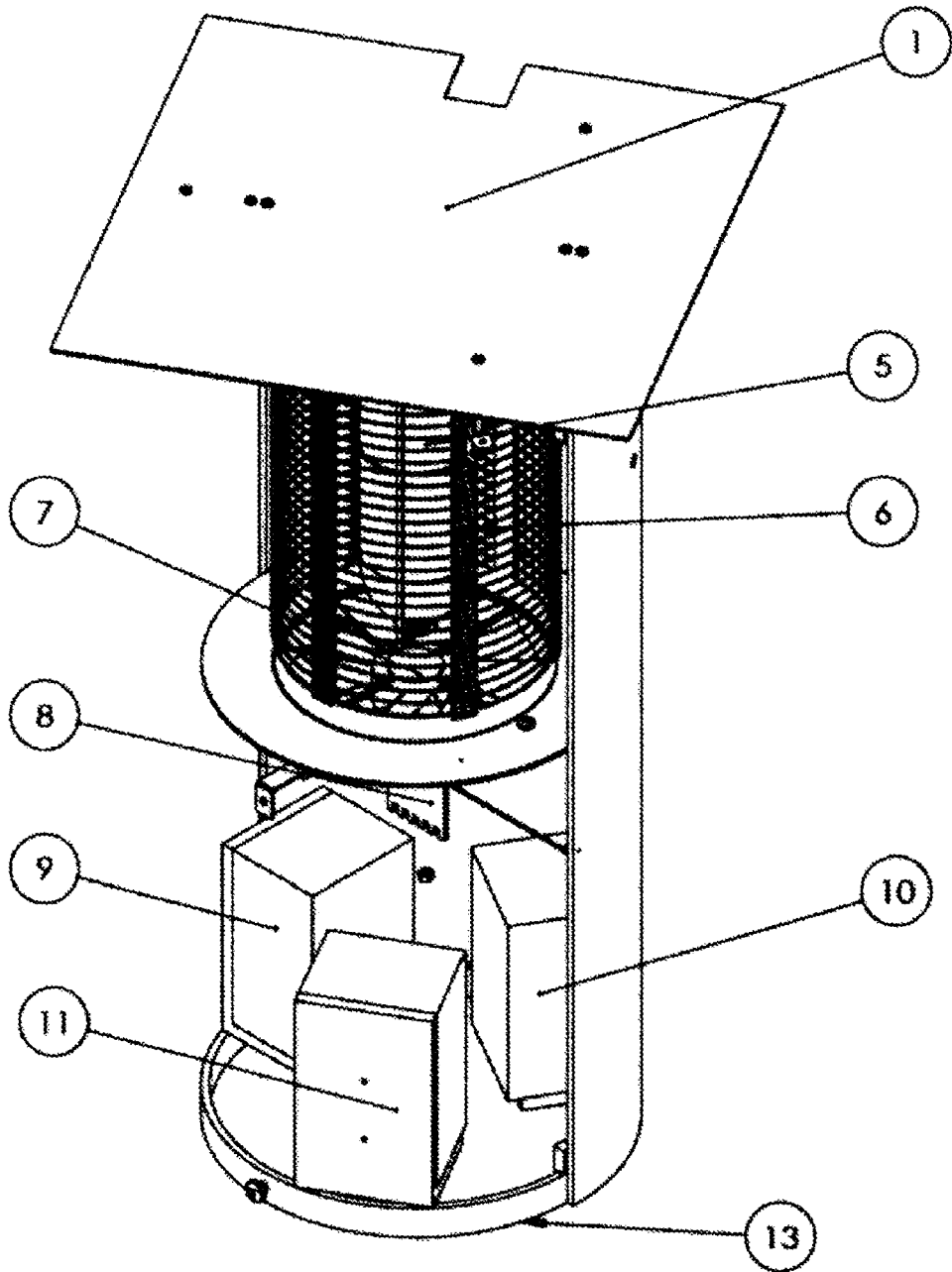


FIG. 3

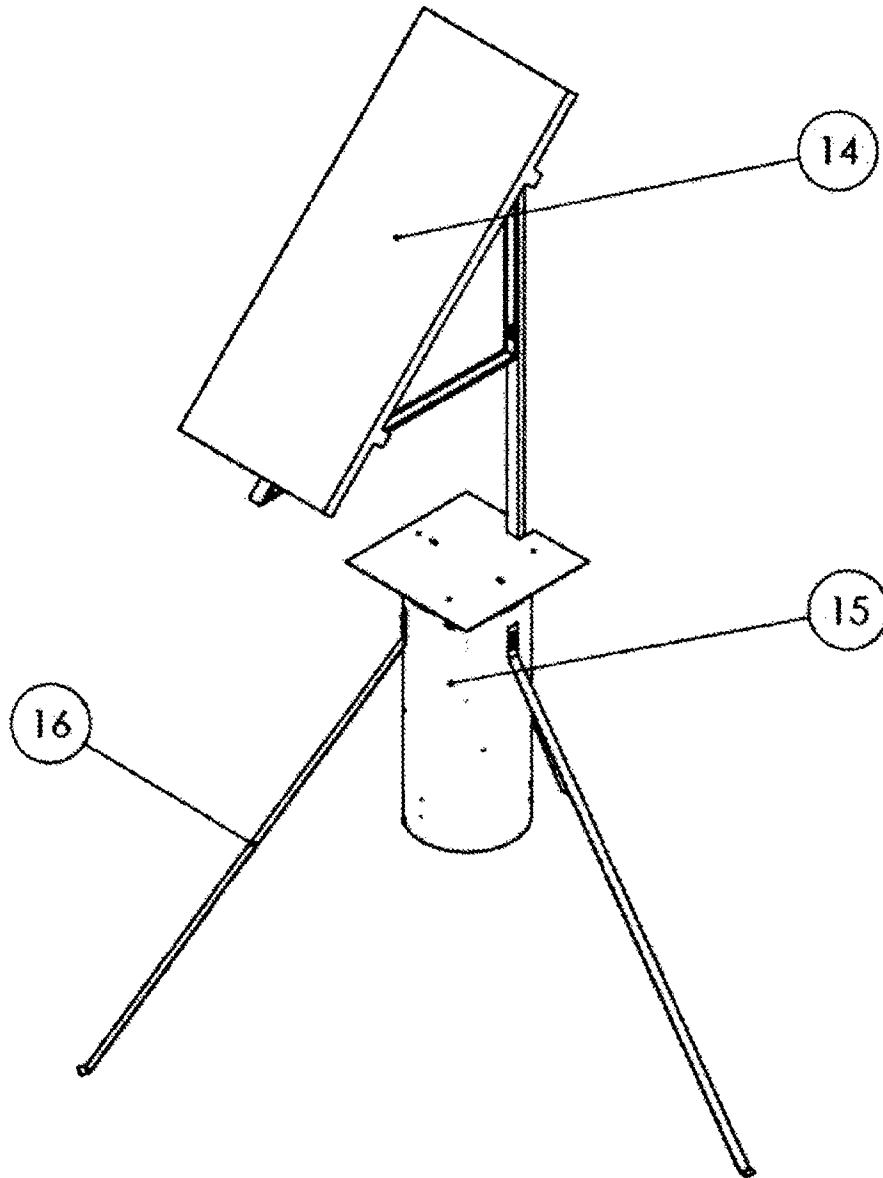


FIG. 4

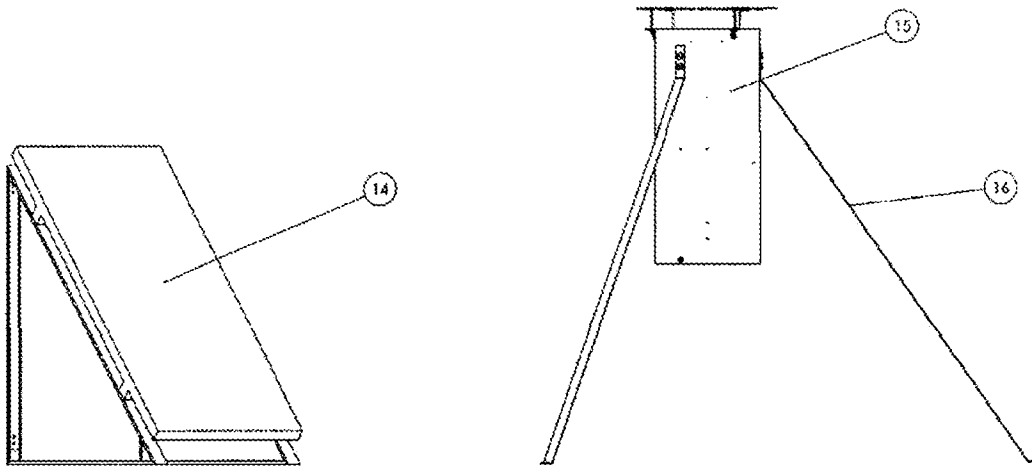


FIG. 5

