



**(19) 대한민국특허청(KR)**  
**(12) 공개특허공보(A)**

(11) 공개번호 10-2017-0133481  
(43) 공개일자 2017년12월05일

(51) 국제특허분류(Int. Cl.)  
H02J 7/00 (2006.01) G01R 19/25 (2006.01)  
H02J 7/02 (2016.01) H02J 7/04 (2006.01)  
H04B 1/40 (2015.01)

(52) CPC특허분류  
H02J 7/0065 (2013.01)  
G01R 19/2509 (2013.01)

(21) 출원번호 10-2017-7031841  
(22) 출원일자(국제) 2016년07월26일  
심사청구일자 2017년11월02일

(85) 번역문제출일자 2017년11월02일  
(86) 국제출원번호 PCT/CN2016/091756  
(87) 국제공개번호 WO 2017/133193  
국제공개일자 2017년08월10일

(30) 우선권주장  
PCT/CN2016/073679 2016년02월05일 중국(CN)

(71) 출원인  
광둥 오포 모바일 텔레커뮤니케이션즈 코퍼레이션 리미티드  
중국, 광둥 523860, 동관, 창안, 우샤, 하이빈 로드, 넘버 18

(72) 발명자  
장 지아리양  
중국 광둥 523860 장안 동관 우샤 하이빈 로드 넘버 18

장 준  
중국 광둥 523860 장안 동관 우샤 하이빈 로드 넘버 18  
(뒷면에 계속)

(74) 대리인  
제일특허법인

전체 청구항 수 : 총 130 항

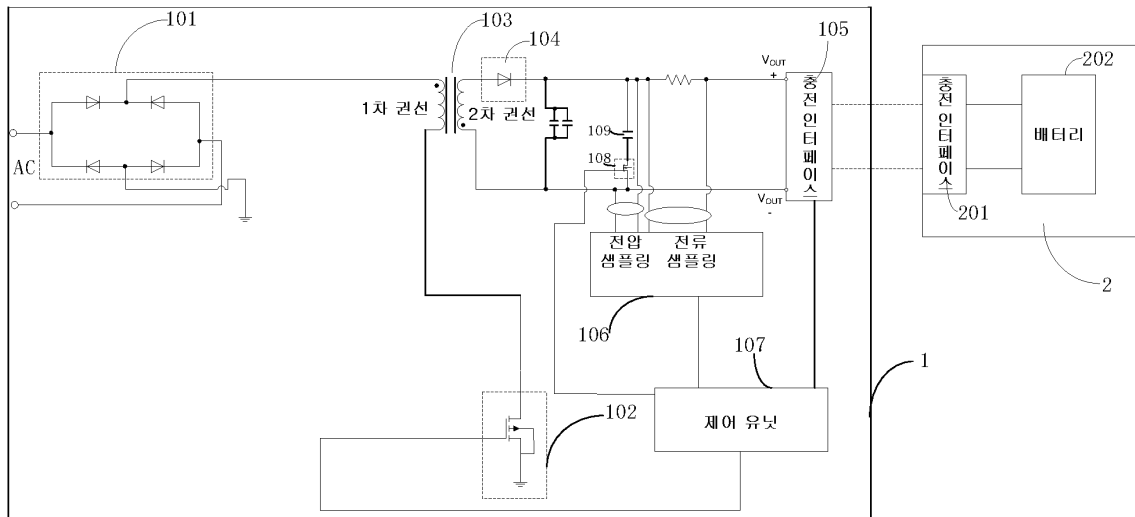
(54) 발명의 명칭 단말기 충전 방법, 단말기 충전 시스템 및 전원 어댑터

**(57) 요약**

단말기를 충전하는 시스템, 단말기를 충전하는 방법 및 전원 어댑터가 제공된다. 단말기를 충전하는 시스템은 전원 어댑터 및 단말기를 포함한다. 전원 어댑터는 제1 정류 유닛, 스위치 유닛, 변압기, 제2 정류 유닛, 제1 충전 인터페이스, 샘플링 유닛, 및 제어 유닛을 포함한다. 제어 유닛은 제어 신호를 스위치 유닛에게 출력하고

(뒷면에 계속)

**대표도** - 도7a



전압 샘플링 값 및/또는 샘플링 유닛에 의해 샘플링된 전류 샘플링 값에 기초하여 제어 신호의 듀티 비를 조정하도록 구성되며, 이러한 구성에 의해 제2 정류 유닛으로부터 출력된 제3 맥동 파형의 전압이 충전 요건을 만족한다. 단말기는 제2 충전 인터페이스 및 배터리를 포함한다. 제2 충전 인터페이스는 배터리에 연결된다. 제2 충전 인터페이스가 제1 충전 인터페이스에 연결되면, 제2 충전 인터페이스가 제3 맥동 파형의 전압을 배터리에 인가하고, 이에 따라 전원 어댑터로부터 출력된 맥동 파형의 전압이 배터리에 직접 인가될 수 있어, 소형화를 달성할 수 있고, 전원 어댑터의 비용을 줄일 수 있으며, 배터리 수명을 향상시킬 수 있다.

(52) CPC특허분류

*H02J 7/0031* (2013.01)

*H02J 7/0091* (2013.01)

*H02J 7/022* (2013.01)

*H02J 7/047* (2013.01)

*H04B 1/40* (2013.01)

*H02J 2007/0096* (2013.01)

*H02M 2001/0064* (2013.01)

(72) 발명자

**티안 첸**

중국 광둥 523860 장안 동관 우샤 하이빈 로드 넘버 18

**첸 웨비아오**

중국 광둥 523860 장안 동관 우샤 하이빈 로드 넘버 18

**리 지아다**

중국 광둥 523860 장안 동관 우샤 하이빈 로드 넘버 18

**완 시밍**

중국 광둥 523860 장안 동관 우샤 하이빈 로드 넘버 18

## 명세서

### 청구범위

#### 청구항 1

단말기 충전 시스템으로서,

전원 어댑터와,

단말기를 포함하되,

상기 전원 어댑터는

입력 교류(AC)를 정류하여 제1 맥동(pulsating) 파형의 전압을 출력하도록 구성된 제1 정류 유닛과,

제어 신호에 따라 상기 제1 맥동 파형의 전압을 변조하도록 구성된 스위치 유닛과,

상기 변조된 제1 맥동 파형의 전압에 기초하여 제2 맥동 파형의 전압을 출력하도록 구성된 변압기와,

상기 제2 맥동 파형의 전압을 정류하여 제3 맥동 파형의 전압을 출력하도록 구성된 제2 정류 유닛과,

상기 제2 정류 유닛에 연결된 제1 충전 인터페이스와,

상기 제2 정류 유닛의 출력 전압을 동시에 샘플링하도록 구성된 샘플링 유닛과,

상기 샘플링 유닛 및 상기 스위치 유닛에 각각 연결된 제어 유닛 - 상기 제어 유닛은, 상기 제어 신호를 스위치 유닛에게 출력하여 상기 샘플링 유닛이 상기 제2 정류 유닛으로부터 출력된 전압을 동시에 샘플링하여 상기 제1 맥동 파형의 전압의 위상을 획득하게 하도록 구성되며, 상기 제어 유닛은 또한, 변조 후의 상기 제1 맥동 파형의 전압 및 전류의 위상이 일정하게 유지되도록, 상기 제1 맥동 파형의 전압의 위상에 따라 상기 스위치 유닛의 스위치온 시간 및 스위치오프 시간을 조정하도록 구성되며, 상기 제어 유닛은 또한, 상기 제어 신호의 듀티 비를 조정하여, 상기 제3 맥동 파형의 전압이 충전 요건을 충족하게 하도록 구성됨 - 을 포함하고,

상기 단말기는 제2 충전 인터페이스 및 상기 제2 충전 인터페이스에 연결된 배터리를 포함하며, 상기 제2 충전 인터페이스는, 상기 제2 충전 인터페이스가 상기 제1 충전 인터페이스에 연결될 때, 상기 제3 맥동 파형의 전압을 상기 배터리에 인가하도록 구성되는

단말기 충전 시스템.

#### 청구항 2

제1항에 있어서,

상기 샘플링 유닛은 상기 제2 정류 유닛의 상기 출력 전압 및/또는 출력 전류를 샘플링하여 전압 샘플링 값 및/또는 전류 샘플링 값을 획득하도록 구성되고,

상기 제어 유닛은 상기 전압 샘플링 값 및/또는 상기 전류 샘플링 값에 기초하여 상기 제어 신호의 주파수를 조정하도록 구성된

단말기 충전 시스템.

#### 청구항 3

제2항에 있어서,

상기 제어 유닛은 상기 제1 충전 인터페이스에 연결되고, 상기 제1 충전 인터페이스를 통해 상기 단말기와 통신하여 상기 단말기의 상태 정보를 획득하도록 구성되는

단말기 충전 시스템.

#### 청구항 4

제3항에 있어서,

상기 제어 유닛은 또한 상기 단말기의 상태 정보, 상기 전압 샘플링 값, 및/또는 상기 전류 샘플링 값에 기초하여 상기 제어 신호의 듀티 비(duty ratio)를 조정하도록 구성되는

단말기 충전 시스템.

#### 청구항 5

제1항에 있어서,

상기 전원 어댑터는, 상기 스위치 유닛과 상기 제어 유닛 사이에 연결되며 상기 제어 신호에 따라 상기 스위치 유닛을 스위치 온 또는 오프하도록 구동하는 구동 유닛을 더 포함하는

단말기 충전 시스템.

#### 청구항 6

제5항에 있어서,

상기 전원 어댑터는 상기 구동 유닛과 상기 제어 유닛 사이에 연결된 격리 유닛을 더 포함하는

단말기 충전 시스템.

#### 청구항 7

제5항에 있어서,

상기 전력 어댑터는,

상기 변조된 제1 맥동 파형의 전압에 기초하여 제4 맥동 파형의 전압을 생성하도록 구성된 보조 권선과,

상기 보조 권선에 연결되며, 상기 제4 맥동 파형의 전압을 변환하여, 상기 구동 유닛 및/또는 상기 제어 유닛에 제각기 전력을 공급하기 위해 직류(DC)를 출력하도록 구성된 전원 공급 유닛을 더 포함하는

단말기 충전 시스템.

#### 청구항 8

제7항에 있어서,

상기 전원 어댑터는, 상기 보조 권선과 상기 제어 유닛에 각각 연결되며 상기 제4 맥동 파형의 전압을 검출하여 전압 검출 값을 생성하도록 구성된 제1 전압 검출 유닛을 더 포함하되, 상기 제어 유닛은 또한 상기 전압 검출 값에 기초하여 상기 제어 신호의 듀티 비를 조정하도록 구성되는

단말기 충전 시스템.

#### 청구항 9

제1항에 있어서,

상기 변압기는 50KHz 내지 2MHz의 동작 주파수를 갖는 단말기 충전 시스템.

**청구항 10**

제2항에 있어서,

상기 샘플링 유닛은

상기 제2 정류 유닛으로부터 출력된 전류를 샘플링하여 상기 전류 샘플링 값을 획득하도록 구성된 제1 전류 샘플링 회로와,

상기 제2 정류 유닛으로부터 출력된 전압을 샘플링하여 상기 전압 샘플링 값을 획득하도록 구성된 제1 전압 샘플링 회로를 포함하는

단말기 충전 시스템.

**청구항 11**

제10항에 있어서,

상기 제1 전압 샘플링 회로는

상기 제3 맥동 파형의 상기 전압의 피크 전압을 샘플링하고 유지하도록 구성된 피크 전압 샘플 앤 홀드(sample-and-hold) 유닛과,

상기 제3 맥동 파형의 전압의 제로 크로싱(zero-crossing) 포인트를 샘플링하도록 구성된 제로 크로싱 포인트 샘플링 유닛과,

상기 제로 크로싱 포인트에서 상기 피크 전압 샘플 앤 홀드 유닛의 전압을 블리드 다운(bleed down)하도록 구성된 블리더 유닛과,

상기 피크 전압 샘플 앤 홀드 유닛의 피크 전압을 샘플링하여 상기 전압 샘플링 값을 획득하도록 구성된 AD 샘플링 유닛을 포함하는

단말기 충전 시스템.

**청구항 12**

제1항에 있어서,

변조 후의 상기 제1 맥동 파형은 상기 제3 맥동 파형과 동기화되는

단말기 충전 시스템.

**청구항 13**

제1항 내지 제12항 중 어느 한 항에 있어서,

상기 전원 어댑터는, 상기 제어 유닛에 연결되며 상기 제1 맥동 파형의 전압을 샘플링하도록 구성된 제2 전압 샘플링 회로를 더 포함하되, 상기 제어 유닛은 또한, 상기 제2 전압 샘플링 회로에 의해 샘플링된 전압 값이 제1 사전 설정된 전압 값보다 더 큰 경우에, 제1 사전 설정된 방전 기간 동안 상기 스위치 유닛이 스위치 온 되게 제어하도록 구성되는

단말기 충전 시스템.

#### 청구항 14

제1항에 있어서,

상기 제1 충전 인터페이스는

상기 전원 어댑터에 의해 사용되어 상기 배터리를 충전하도록 구성된 전력 와이어와,

상기 전원 어댑터에 의해 사용되어 상기 단말기와 통신하도록 구성된 데이터 와이어를 포함하는

단말기 충전 시스템.

#### 청구항 15

제14항에 있어서,

상기 제어 유닛은 상기 제1 충전 인터페이스를 통해 상기 단말기와 통신하여 충전 모드를 결정하도록 구성되며, 상기 충전 모드는 일반 충전 모드와 급속 충전 모드를 포함하는

단말기 충전 시스템.

#### 청구항 16

제15항에 있어서,

상기 전원 어댑터는 제어가능한 스위치 및 필터 유닛을 더 포함하되, 상기 제어가능한 스위치와 필터 유닛은 직렬로 연결된 후 상기 제2 정류 유닛의 제1 출력단에 연결되며,

상기 제어 유닛은 또한, 상기 충전 모드를 상기 일반 충전 모드로 결정할 경우 상기 제어가능한 스위치를 스위치 온 되게 제어하고, 상기 충전 모드를 상기 급속 충전 모드로 결정할 경우 상기 제어가능한 스위치를 스위치 오프 되게 제어하도록 구성되는

단말기 충전 시스템.

#### 청구항 17

제15항에 있어서,

상기 제어 유닛은 또한, 상기 제어 유닛이 상기 충전 모드를 상기 급속 충전 모드로 결정할 경우 상기 단말기의 상태 정보에 기초하여 상기 급속 충전 모드에 대응하는 충전 전류 및/또는 충전 전압을 획득하고, 상기 급속 충전 모드에 대응하는 상기 충전 전류 및/또는 충전 전압에 기초하여 상기 제어 신호의 듀티 비를 조정하도록 구성되는

단말기 충전 시스템.

#### 청구항 18

제17항에 있어서,

상기 단말기의 상태 정보는 상기 배터리의 온도를 포함하고, 상기 배터리의 온도가 제1 사전 설정된 온도 임계치보다 더 높거나 또는 제2 사전 설정된 온도 임계치보다 더 낮고 상기 전류 충전 모드가 급속 충전 모드인 경우, 상기 제어 유닛은 상기 급속 충전 모드를 상기 일반 충전 모드로 전환하도록 구성되며, 상기 제1 사전 설정된 온도 임계치는 상기 제2 사전 설정된 온도 임계치보다 더 높은

단말기 충전 시스템.

#### 청구항 19

제18항에 있어서,

상기 제어 유닛은 또한, 상기 배터리의 온도가 사전 설정된 고온 보호 임계치보다 더 높으면 상기 스위치 유닛이 스위치 오프 되게 제어하도록 구성되는

단말기 충전 시스템.

#### 청구항 20

제1항에 있어서,

상기 제어 유닛은 또한, 상기 전압 샘플링 값이 제2 사전 설정된 전압 값보다 더 높으면 상기 스위치 유닛이 스위치 오프 되게 제어하도록 구성되는

단말기 충전 시스템.

#### 청구항 21

제1항에 있어서,

상기 제어 유닛은 또한, 상기 전류 샘플링 값이 사전 설정된 전류 값보다 더 크면 상기 스위치 유닛이 스위치 오프 되게 제어하도록 구성되는

단말기 충전 시스템.

#### 청구항 22

제1항에 있어서,

상기 단말기는 모바일 단말기, 모바일 전원 공급 장치, 멀티미디어 플레이어, 랩탑 및 착용 가능 장치 중 하나인

단말기 충전 시스템.

#### 청구항 23

제3항에 있어서,

상기 단말기의 상태 정보는 배터리의 전력, 상기 배터리의 온도, 상기 단말기의 전압/전류, 상기 단말기의 인터페이스 정보, 및 상기 단말기의 경로 임피던스 정보를 포함하는

단말기 충전 시스템.

#### 청구항 24

제17항에 있어서,

상기 단말기는 충전 제어 스위치 및 제어기를 더 포함하며, 상기 충전 제어 스위치는 상기 제2 충전 인터페이스와 상기 배터리 사이에 연결되고 상기 제어기의 제어 하에 상기 배터리의 충전의 스위칭을 제어하도록 구성되는

단말기 충전 시스템.

#### 청구항 25

제24항에 있어서,

상기 단말기는 상기 제2 충전 인터페이스 및 상기 제1 충전 인터페이스를 통해 상기 제어기와 상기 제어 유닛 사이에 양방향 통신을 수립하도록 구성된 통신 유닛을 더 포함하는

단말기 충전 시스템.

#### 청구항 26

제15항에 있어서,

상기 제어 유닛은 상기 제1 충전 인터페이스 내 상기 데이터 와이어를 통해 상기 단말기와 양방향 통신을 수행하여 상기 급속 충전 모드로 상기 단말기를 충전하도록 결정하고,

상기 제어 유닛은 또한 상기 단말기에 제1 명령을 전송하고, 상기 단말기로부터 상기 제1 명령에 응답하는 응답 명령을 수신하도록 구성되며, 상기 제1 명령은 상기 급속 충전 모드의 인에이블 여부를 상기 단말기에 문의하도록 구성되고, 상기 제1 명령에 응답하는 상기 응답 명령은 상기 단말기가 상기 급속 충전 모드를 인에이블하는 데 동의함을 나타내도록 구성되는

단말기 충전 시스템.

#### 청구항 27

제26항에 있어서,

상기 전원 어댑터는 상기 제어 유닛이 상기 제1 명령을 상기 단말기로 전송하기 전에 상기 일반 충전 모드로 상기 단말기를 충전하도록 구성되며,

상기 제어 유닛은, 상기 일반 충전 모드의 충전 기간이 사전 설정된 임계치보다 더 길다고 상기 제어 유닛이 판정할 경우에 상기 단말기에 상기 제1 명령을 전송하도록 구성되는

단말기 충전 시스템.

#### 청구항 28

제26항에 있어서,

상기 제어 유닛은 또한, 상기 전원 어댑터가 상기 급속 충전 모드에 대응하는 충전 전류로 상기 단말기를 충전하기 전에, 상기 전원 어댑터를 제어하여, 상기 스위치 유닛을 제어함으로써 충전 전류를 상기 급속 충전 모드에 대응하는 상기 충전 전류로 조정하게 하도록 구성되고,

상기 제어 유닛은 또한, 상기 제1 충전 인터페이스 내 상기 데이터 와이어를 통해 상기 단말기와 양방향 통신을 수행하여 상기 급속 충전 모드에 대응하는 충전 전압을 결정하고, 상기 전원 어댑터를 제어하여 충전 전압을 상기 급속 충전 모드에 대응하는 충전 전압으로 조정하게 하도록 구성되는

단말기 충전 시스템.

#### 청구항 29

제28항에 있어서,

상기 제어 유닛이 상기 제1 충전 인터페이스 내 상기 데이터 와이어를 통해 상기 단말기와 양방향 통신을 수행하여 상기 급속 충전 모드에 대응하는 충전 전압을 결정하는 경우,

상기 제어 유닛은 또한, 상기 단말기에게 제2 명령을 전송하고, 상기 단말기로부터 상기 제2 명령에 응답하는 응답 명령을 수신하되, 상기 제2 명령에 응답하는 응답 명령에 따라서 상기 급속 충전 모드의 충전 전압을 결정하도록 구성되되, 상기 제2 명령은 상기 전원 어댑터의 현재 출력 전압이 상기 급속 충전 모드의 충전 전압으로서 적합한지 여부를 문의하도록 구성되고, 상기 제2 명령에 응답하는 응답 명령은 상기 전원 어댑터의 상기 현재 출력 전압이 적절한지, 높은지 또는 낮은지를 나타내도록 구성되는

단말기 충전 시스템.

### 청구항 30

제28항에 있어서,

상기 제어 유닛은 또한, 상기 전원 어댑터가 상기 충전 전류를 상기 급속 충전 모드에 대응하는 충전 전류로 조정하도록 제어하기 전에, 상기 제1 충전 인터페이스 내 상기 데이터 와이어를 통해 상기 단말기와 양방향 통신을 수행하여 상기 급속 충전 모드에 대응하는 충전 전류를 결정하도록 구성되는

단말기 충전 시스템.

### 청구항 31

제30항에 있어서,

상기 제어 유닛이 상기 제1 충전 인터페이스 내 상기 데이터 와이어를 통해 상기 단말기와 양방향 통신을 수행하여 상기 급속 충전 모드에 대응하는 충전 전압을 결정하는 경우,

상기 제어 유닛은 또한, 상기 단말기에게 제3 명령을 전송하고, 상기 단말기로부터 상기 제3 명령에 응답하는 응답 명령을 수신하며, 상기 제3 명령에 응답하는 응답 명령에 따라서 상기 급속 충전 모드의 충전 전류를 결정하도록 구성되되, 상기 제3 명령은 상기 단말기에 의해 현재 지원되는 최대 충전 전류를 문의하도록 구성되고, 상기 제3 명령에 응답하는 응답 명령은 상기 단말기에 의해 현재 지원되는 최대 충전 전류를 나타내도록 구성되는

단말기 충전 시스템.

### 청구항 32

제26항에 있어서,

상기 전원 어댑터에 의해 상기 급속 충전 모드로 상기 단말기를 충전하는 프로세스에서, 상기 제어 유닛은 또한, 상기 제1 충전 인터페이스 내 상기 데이터 와이어를 통해 상기 단말기와 양방향 통신을 수행하여, 상기 스위치 유닛을 제어하여 상기 전원 어댑터로부터 상기 배터리로 출력된 충전 전류를 조정하게 하도록 구성되는

단말기 충전 시스템.

### 청구항 33

제32항에 있어서,

상기 제어 유닛이 상기 제1 충전 인터페이스 내 상기 데이터 와이어를 통해 상기 단말기와 양방향 통신을 수행하여, 상기 스위치 유닛을 제어하여 상기 전원 어댑터로부터 상기 배터리로 출력된 충전 전류를 조정하게 하는 경우,

상기 제어 유닛은 또한, 상기 단말기에게 제4 명령을 전송하고, 상기 단말기로부터 상기 제4 명령에 응답하는

응답 명령을 수신하며, 상기 제4 명령은 상기 단말기의 배터리의 현재 전압을 문의하도록 구성되고, 상기 제4 명령에 응답하는 응답 명령은 상기 단말기의 배터리의 현재 전압을 나타내도록 구성되며,

상기 제어 유닛은 또한, 상기 배터리의 현재 전압에 기초하여 상기 스위치 유닛을 제어하여 상기 충전 전류를 조정하게 하도록 구성되는

단말기 충전 시스템.

### 청구항 34

제33항에 있어서,

상기 제어 유닛은 상기 배터리의 현재 전압 및 상기 배터리 전압 값과 충전 전류 값 사이의 사전 설정된 대응관계에 기초하여 상기 스위치 유닛을 제어하도록 구성되며, 이를 통해 상기 제어 유닛은 상기 전원 어댑터로부터 상기 배터리로 출력된 충전 전류를 상기 배터리의 전류 값에 대응하는 충전 전류값으로 조정하는

단말기 충전 시스템.

### 청구항 35

제32항에 있어서,

상기 전원 어댑터에 의해 상기 급속 충전 모드로 상기 단말기를 충전하는 프로세스에서, 상기 제어 유닛은 또한, 상기 제1 충전 인터페이스 내 데이터 와이어를 통해 상기 단말기와 양방향 통신을 수행하여, 상기 제1 충전 인터페이스와 상기 제2 충전 인터페이스가 서로 접촉 불량 상태에 있는지 여부를 문의하도록 구성되고, 상기 제어 유닛은 또한, 상기 제1 충전 인터페이스와 상기 제2 충전 인터페이스가 접촉 불량 상태에 있다고 판정되는 경우에 상기 전원 어댑터를 상기 급속 충전 모드로 제어하도록 구성되는

단말기 충전 시스템.

### 청구항 36

제35항에 있어서,

상기 제1 충전 인터페이스와 상기 제2 충전 인터페이스가 접촉 불량 상태에 있다고 판정되기 전에, 상기 제어 유닛은 또한, 상기 단말기로부터 상기 단말기의 경로 임피던스를 나타내는 정보를 수신하도록 구성되고,

상기 제어 유닛은 제4 명령을 상기 단말기로 전송하고, 상기 단말기로부터 상기 제4 명령에 응답하는 응답 명령을 수신하도록 구성되며, 상기 제4 명령은 상기 단말기의 배터리의 전압을 문의하도록 구성되고, 상기 제4 명령에 응답하는 응답 명령은 상기 단말기의 배터리의 전압을 나타내도록 구성되며,

상기 제어 유닛은 상기 전원 어댑터로부터의 출력 전압과 상기 배터리의 전압에 기초하여 상기 전원 어댑터로부터 상기 배터리로의 경로 임피던스를 결정하도록 구성되고,

상기 제어 유닛은 상기 전원 어댑터로부터 상기 배터리로의 경로 임피던스, 상기 단말기의 경로 임피던스 및 상기 전원 어댑터와 상기 단말기 사이의 충전 회로의 경로 임피던스에 기초하여 상기 제1 충전 인터페이스 및 상기 제2 충전 인터페이스가 접촉 불량 상태에 있는지 여부를 판정하도록 구성되는

단말기 충전 시스템.

### 청구항 37

제35항에 있어서,

상기 제어 유닛은 또한, 상기 전원 어댑터가 상기 급속 충전 모드를 중지하기 전에 제5 명령을 상기 단말기로 전송하도록 구성되며, 상기 제5 명령은 상기 제1 충전 인터페이스 및 상기 제2 충전 인터페이스가 접촉 불량 상

태에 있는지를 나타내도록 구성되는  
단말기 충전 시스템.

### 청구항 38

제25항에 있어서,

상기 단말기는 상기 일반 충전 모드와 상기 급속 충전 모드에서 동작가능하며, 상기 급속 충전 모드의 충전 전류는 상기 일반 충전 모드의 충전 전류보다 더 크고, 상기 제어기가 상기 제어 유닛과 양방향 통신을 수행하여, 상기 전원 어댑터가 상기 급속 충전 모드로 상기 단말기를 충전하는 것을 결정하도록 함으로써, 상기 제어 유닛이 전원 어댑터를 제어하여 상기 급속 충전 모드에 대응하는 상기 충전 전류에 따라서 출력을 생성하여 상기 단말기의 배터리를 충전하게 하는

단말기 충전 시스템.

### 청구항 39

제38항에 있어서,

상기 제어기는 상기 제어 유닛으로부터 제1 명령을 수신하고 상기 제1 명령에 응답하는 응답 명령을 상기 제어 유닛으로 전송하도록 구성되되, 상기 제1 명령은 상기 급속 충전 모드를 인에이블 할지 여부를 상기 단말기에게 문의하도록 구성되고, 상기 제1 명령에 응답하는 상기 응답 명령은 상기 단말기가 상기 급속 충전 모드를 인에이블하는데 동의함을 나타내도록 구성되는

단말기 충전 시스템.

### 청구항 40

제39항에 있어서,

상기 전원 어댑터는, 상기 제어기가 상기 제어 유닛으로부터 상기 제1 명령을 수신하기 전에, 상기 일반 충전 모드로 상기 단말기를 충전하도록 구성되고,

상기 제어기는, 상기 제어 유닛이 상기 일반 충전 모드의 충전 기간이 사전 설정된 임계치보다 더 길다고 판정한 후에, 상기 제어 유닛으로부터 상기 제1 명령을 수신하도록 구성되는

단말기 충전 시스템.

### 청구항 41

제38항에 있어서,

상기 전원 어댑터는 상기 급속 충전 모드에 대응하는 충전 전류에 따라서 출력하도록 구성되며,

상기 제어기는, 상기 전원 어댑터가 상기 단말기의 배터리를 충전하기 전에, 상기 제어 유닛과 양방향 통신하도록 구성되며, 이들 구성을 통해 상기 전원 어댑터는 상기 급속 충전 모드에 대응하는 충전 전압을 결정하는

단말기 충전 시스템.

### 청구항 42

제41항에 있어서,

상기 제어기는, 상기 제어 유닛으로부터 제2 명령을 수신하고, 상기 제2 명령에 응답하는 응답 명령을 상기 제

어 유닛으로 전송하도록 구성되며, 상기 제2 명령은 상기 전원 어댑터의 현재 출력 전압이 상기 급속 충전 모드의 충전 전압으로서 적합한지 여부를 문의하도록 구성되고, 상기 제2 명령에 응답하는 상기 응답 명령은 상기 전원 어댑터의 상기 현재 출력 전압이 적절한지, 높은지 아니면 낮은지를 나타내도록 구성되는 단말기 충전 시스템.

**청구항 43**

제41항에 있어서,  
 상기 제어기는 상기 제어 유닛과 양방향 통신을 수행하도록 구성되며, 이를 통해 상기 전원 어댑터는 상기 급속 충전 모드에 대응하는 충전 전류를 결정하는 단말기 충전 시스템.

**청구항 44**

제43항에 있어서,  
 상기 제어기는 또한, 상기 제어 유닛으로부터 제3 명령을 수신하고, 상기 제3 명령에 응답하는 응답 명령을 상기 제어 유닛으로 전송하도록 구성되며, 상기 제3 명령은 상기 단말기에 의해 현재 지원되는 최대 충전 전류를 문의하도록 구성되고, 상기 제3 명령에 응답하는 상기 응답 명령은 상기 단말기에 의해 현재 지원되는 최대 충전 전류를 나타내도록 구성되며, 이들 구성을 통해 상기 전원 어댑터는 상기 최대 충전 전류에 따라 상기 급속 충전 모드에 대응하는 충전 전류를 결정하는 단말기 충전 시스템.

**청구항 45**

제39항에 있어서,  
 상기 전원 어댑터에 의해 상기 급속 충전 모드로 상기 단말기를 충전하는 프로세스에서, 상기 제어기는 상기 제어 유닛과 양방향 통신을 수행하도록 구성되며, 이를 통해 상기 전원 어댑터는 상기 전원 어댑터로부터 상기 배터리로 출력된 충전 전류를 조정하는 단말기 충전 시스템.

**청구항 46**

제39항에 있어서,  
 상기 제어기는 또한, 상기 제어 유닛으로부터 제4 명령을 수신하고, 상기 제4 명령에 응답하는 응답 명령을 상기 제어 유닛으로 전송하도록 구성되며, 상기 제4 명령은 상기 단말기의 배터리의 현재 전압을 문의하도록 구성되고, 상기 제4 명령에 응답하는 응답 명령은 상기 단말기의 배터리의 현재 전압을 나타내도록 구성되며, 이들 구성을 통해 상기 전원 어댑터는 상기 배터리의 현재 전압에 따라 상기 전원 어댑터로부터 상기 배터리로 출력되는 충전 전류를 조정하는 단말기 충전 시스템.

**청구항 47**

제41항에 있어서,  
 상기 전원 어댑터에 의해 상기 급속 충전 모드로 상기 단말기를 충전하는 프로세스에서, 상기 제어기는 상기 통

신 유닛과 양방향 통신을 수행하도록 구성되며, 이를 통해 상기 전원 어댑터는 상기 제1 충전 인터페이스와 상기 제2 충전 인터페이스가 접촉 불량 상태에 있는지 여부를 판정하는 단말기 충전 시스템.

**청구항 48**

제47항에 있어서,  
 상기 제어기는 상기 제어 유닛으로부터 제4 명령을 수신하고 상기 제4 명령에 응답하는 응답 명령을 상기 제어 유닛으로 전송하도록 구성되며, 상기 제4 명령은 상기 단말기의 배터리의 현재 전압을 문의하도록 구성되고, 상기 제4 명령에 응답하는 응답 명령은 상기 단말기의 배터리의 현재 전압을 나타내도록 구성되며, 이러한 구성을 통해 상기 제어 유닛은 상기 전원 어댑터의 출력 전압과 상기 배터리의 현재 전압에 기초하여 상기 제1 충전 인터페이스 및 상기 제2 충전 인터페이스가 접촉 불량 상태에 있는지 여부를 판정하는 단말기 충전 시스템.

**청구항 49**

제48항에 있어서,  
 상기 제어기는 또한 상기 제어 유닛으로부터 제5 명령을 수신하도록 구성되고, 상기 제5 명령은 상기 제1 충전 인터페이스 및 상기 제2 충전 인터페이스가 접촉 불량 상태에 있는지 여부를 나타내도록 구성되는 단말기 충전 시스템.

**청구항 50**

제19항에 있어서,  
 상기 제어 유닛은 또한, 상기 제1 충전 인터페이스의 온도를 획득하고, 상기 제1 충전 인터페이스의 온도가 사전 설정된 보호 온도보다 더 높으면 상기 스위치 유닛이 스위치 오프되게 제어하도록 구성되는 단말기 충전 시스템.

**청구항 51**

제25항에 있어서,  
 상기 제어기는, 상기 제어 유닛과 양방향 통신을 수행하여 상기 전압 샘플링 값을 획득하고, 상기 전압 샘플링 값이 제2 사전 설정된 전압 값보다 더 크면 상기 충전 제어 스위치가 스위치 오프되게 제어하도록 구성되는 단말기 충전 시스템.

**청구항 52**

제25항에 있어서,  
 상기 제어기는, 상기 제어 유닛과 양방향 통신을 수행하여 상기 현재 샘플링 값을 획득하고, 상기 현재 샘플링 값이 사전 설정된 전류 값보다 더 크면 상기 스위치가 스위치 오프되게 제어하도록 구성되는 단말기 충전 시스템.

**청구항 53**

제25항에 있어서,

상기 제어기는, 상기 제어 유닛과 양방향 통신을 수행하여 상기 제1 충전 인터페이스의 온도를 획득하고, 상기 제1 충전 인터페이스의 온도가 사전 설정된 보호 온도보다 더 높으면 상기 스위치가 스위치 오프되게 제어하도록 구성되는

단말기 충전 시스템.

**청구항 54**

제24항에 있어서,

상기 제어기는 또한, 상기 배터리의 온도를 획득하고, 상기 배터리의 온도가 사전설정된 고온 보호 임계치보다 더 높으면 상기 충전 제어 스위치가 스위치 오프되게 제어하도록 구성되는

단말기 충전 시스템.

**청구항 55**

전원 어댑터로서,

입력 교류(AC)를 정류하여 제1 맥동 파형의 전압을 출력하도록 구성된 제1 정류 유닛과,

제어 신호에 따라 상기 제1 맥동 파형의 전압을 변조하도록 구성된 스위치 유닛과,

상기 변조된 제1 맥동 파형의 전압에 기초하여 제2 맥동 파형의 전압을 출력하도록 구성된 변압기와,

상기 제2 맥동 파형의 전압을 정류하여 제3 맥동 파형의 전압을 출력하도록 구성된 제2 정류 유닛과,

상기 제2 정류 유닛에 연결된 제1 충전 인터페이스 - 상기 제1 충전 인터페이스는 상기 단말기의 제2 충전 인터페이스에 연결될 때 상기 제3 맥동 파형의 전압을 상기 제2 충전 인터페이스를 통해 단말기의 배터리에 인가하도록 구성되고, 상기 제2 충전 인터페이스는 상기 배터리에 연결됨 - 와,

상기 제2 정류 유닛의 출력 전압을 동시에 샘플링하도록 구성된 샘플링 유닛과,

상기 샘플링 유닛 및 상기 스위치 유닛에 각각 연결된 제어 유닛 - 상기 제어 유닛은 상기 제어 신호를 스위치 유닛에게 출력하여 상기 샘플링 유닛이 상기 제2 정류 유닛으로부터 출력된 전압을 동시에 샘플링하여 상기 제1 맥동 파형의 전압의 위상을 획득하게 하도록 구성되며, 상기 제어 유닛은 또한, 변조 후의 상기 제1 맥동 파형의 전압 및 전류의 위상이 일정하게 유지되도록, 상기 제1 맥동 파형의 전압의 위상에 따라 상기 스위치 유닛의 스위치온 시간 및 스위치오프 시간을 조정하도록 구성되며, 상기 제어 유닛은 또한, 상기 제어 신호의 듀티 비를 조정하여, 상기 제3 맥동 파형의 전압이 충전 요건을 충족하게 하도록 구성됨 - 을 포함하는

전원 어댑터.

**청구항 56**

제55항에 있어서,

상기 샘플링 유닛은 상기 제2 정류 유닛의 상기 출력 전압 및/또는 상기 출력 전류를 샘플링하여 전압 샘플링 값 및/또는 전류 샘플링 값을 획득하도록 구성되고,

상기 제어 유닛은 또한 상기 전압 샘플링 값 및/또는 상기 전류 샘플링 값에 기초하여 상기 제어 신호의 주파수를 조정하도록 구성되는

전원 어댑터.

**청구항 57**

제56항에 있어서,

상기 제어 유닛은 상기 제1 충전 인터페이스에 연결되고, 상기 제1 충전 인터페이스를 통해 상기 단말기와 통신하여 상기 단말기의 상태 정보를 획득하도록 구성되는

전원 어댑터.

**청구항 58**

제57항에 있어서,

상기 제어 유닛은 또한 상기 단말기의 상태 정보, 상기 전압 샘플링 값, 및/또는 상기 전류 샘플링 값에 기초하여 상기 제어 신호의 듀티 비(duty ratio)를 조정하도록 구성되는

전원 어댑터.

**청구항 59**

제55항에 있어서,

상기 스위치 유닛과 상기 제어 유닛 사이에 연결되며 상기 제어 신호에 따라 상기 스위치 유닛을 스위치 온 또는 오프하게 구동하도록 구성된 구동 유닛을 더 포함하는

전원 어댑터.

**청구항 60**

제59항에 있어서,

상기 구동 유닛과 상기 제어 유닛 사이에 연결된 격리 유닛을 더 포함하는

전원 어댑터.

**청구항 61**

제59항에 있어서,

상기 변조된 제1 맥동 파형의 전압에 기초하여 제4 맥동 파형의 전압을 생성하도록 구성된 보조 권선과,

상기 보조 권선에 연결되며, 상기 제4 맥동 파형의 전압을 변환하여, 상기 구동 유닛 및/또는 상기 제어 유닛에 제각기 전력을 공급하기 위해 직류(DC)를 출력하도록 구성된 전원 공급 유닛을 더 포함하는

전원 어댑터.

**청구항 62**

제61항에 있어서,

상기 보조 권선과 상기 제어 유닛에 각각 연결되며 상기 제4 맥동 파형의 전압을 검출하여 전압 검출 값을 생성하도록 구성된 제1 전압 검출 유닛을 더 포함하되, 상기 제어 유닛은 또한 상기 전압 검출 값에 기초하여 상기

제어 신호의 듀티 비를 조정하도록 구성되는  
전원 어댑터.

#### 청구항 63

제55항에 있어서,  
상기 변압기는 50KHz 내지 2MHz의 동작 주파수를 갖는  
전원 어댑터.

#### 청구항 64

제56항에 있어서,  
상기 샘플링 유닛은  
상기 제2 정류 유닛으로부터 출력된 전류를 샘플링하여 상기 전류 샘플링 값을 획득하도록 구성된 제1 전류 샘플링 회로와,  
상기 제2 정류 유닛으로부터 출력된 전압을 샘플링하여 상기 전압 샘플링 값을 획득하도록 구성된 제1 전압 샘플링 회로를 포함하는  
전원 어댑터.

#### 청구항 65

제64항에 있어서,  
상기 제1 전압 샘플링 회로는  
상기 제3 맥동 파형의 전압의 피크 전압을 샘플링하고 유지하도록 구성된 피크 전압 샘플 앤 홀드(sample-and-hold) 유닛과,  
상기 제3 맥동 파형의 전압의 제로 크로싱(zero-crossing) 포인트를 샘플링하도록 구성된 제로 크로싱 포인트 샘플링 유닛과,  
상기 제로 크로싱 포인트에서 상기 피크 전압 샘플 앤 홀드 유닛의 전압을 블리드 다운(bleed down)하도록 구성된 블리더 유닛과,  
상기 피크 전압 샘플 앤 홀드 유닛의 피크 전압을 샘플링하여 상기 전압 샘플링 값을 획득하도록 구성된 AD 샘플링 유닛을 포함하는  
전원 어댑터.

#### 청구항 66

제55항에 있어서,  
상기 변조된 제1 맥동 파형은 상기 제3 맥동 파형과 동기화되는  
전원 어댑터.

#### 청구항 67

제55항 내지 제66항 중 어느 한 항에 있어서,

상기 제어 유닛에 연결되며 상기 제1 맥동 파형의 전압을 샘플링하도록 구성된 제2 전압 샘플링 회로를 더 포함하고,

상기 제어 유닛은 또한, 상기 제2 전압 샘플링 회로에 의해 샘플링된 전압 값이 제1 사전 설정된 전압 값보다 더 큰 경우에, 제1 사전 설정된 방전 기간 동안 상기 스위치 유닛이 스위치 온 되게 제어하도록 구성되는 전원 어댑터.

#### 청구항 68

제55항에 있어서,

상기 제1 충전 인터페이스는

상기 전원 어댑터에 의해 사용되어 상기 배터리를 충전하도록 구성된 전력 와이어와,

상기 전원 어댑터에 의해 사용되어 상기 단말기와 통신하도록 구성된 데이터 와이어를 포함하는

전원 어댑터.

#### 청구항 69

제68항에 있어서,

상기 제어 유닛은 상기 제1 충전 인터페이스를 통해 상기 단말기와 통신하여 충전 모드를 결정하도록 구성되며, 상기 충전 모드는 일반 충전 모드와 급속 충전 모드를 포함하는

전원 어댑터.

#### 청구항 70

제69항에 있어서,

제어가능한 스위치 및 필터 유닛을 더 포함하되, 상기 제어가능한 스위치와 필터 유닛은 직렬로 연결된 후 상기 제2 정류 유닛의 제1 출력단에 연결되며,

상기 제어 유닛은 또한, 상기 충전 모드를 상기 일반 충전 모드로 결정할 경우 상기 제어가능한 스위치를 스위치 온 되게 제어하고, 상기 충전 모드를 상기 급속 충전 모드로 결정할 경우 상기 제어가능한 스위치를 스위치 오프 되게 제어하도록 구성되는

전원 어댑터.

#### 청구항 71

제69항에 있어서,

상기 제어 유닛은 또한, 상기 제어 유닛이 상기 충전 모드를 상기 급속 충전 모드로 결정할 경우 상기 단말기의 상태 정보에 기초하여 상기 급속 충전 모드에 대응하는 충전 전류 및/또는 충전 전압을 획득하고, 상기 급속 충전 모드에 대응하는 상기 충전 전류 및/또는 충전 전압에 기초하여 상기 제어 신호의 듀티 비를 조정하도록 구성되는

전원 어댑터.

#### 청구항 72

제71항에 있어서,

상기 단말기의 상태 정보는 상기 배터리의 온도를 포함하고,

상기 제어 유닛은, 상기 배터리의 온도가 제1 사전 설정된 온도 임계치보다 더 높거나 또는 제2 사전 설정된 온도 임계치보다 더 낮고 상기 전류 충전 모드가 급속 충전 모드인 경우, 상기 급속 충전 모드를 상기 일반 충전 모드로 전환하도록 구성되고, 상기 제1 사전 설정된 온도 임계치는 상기 제2 사전 설정된 온도 임계치보다 더 높은

전원 어댑터.

#### 청구항 73

제72항에 있어서,

상기 제어 유닛은 또한, 상기 배터리의 온도가 사전 설정된 고온 보호 임계치보다 더 높으면 상기 스위치 유닛이 스위치 오프 되게 제어하도록 구성되는

전원 어댑터.

#### 청구항 74

제55항에 있어서,

상기 제어 유닛은 또한, 상기 전압 샘플링 값이 제2 사전 설정된 전압 값보다 더 높으면 상기 스위치 유닛이 스위치 오프 되게 제어하도록 구성되는

전원 어댑터.

#### 청구항 75

제55항에 있어서,

상기 제어 유닛은 또한, 상기 전류 샘플링 값이 사전 설정된 전류 값보다 더 크면 상기 스위치 유닛이 스위치 오프 되게 제어하도록 구성되는

전원 어댑터.

#### 청구항 76

제57항에 있어서,

상기 단말기의 상태 정보는 상기 배터리의 전력, 상기 배터리의 온도, 상기 단말기의 전압/전류, 상기 단말기의 인터페이스 정보, 상기 단말기의 경로 임피던스 정보를 포함하는

전원 어댑터.

#### 청구항 77

제69항에 있어서,

상기 제어 유닛은 상기 제1 충전 인터페이스 내 상기 데이터 와이어를 통해 상기 단말기와 양방향 통신을 수행하여 상기 급속 충전 모드로 상기 단말기를 충전하도록 결정하고,

상기 제어 유닛은 또한 상기 단말기에 제1 명령을 전송하고, 상기 단말기로부터 상기 제1 명령에 응답하는 응답 명령을 수신하도록 구성되되, 상기 제1 명령은 상기 급속 충전 모드의 인에이블 여부를 상기 단말기에 문의하도록 구성되고, 상기 제1 명령에 응답하는 상기 응답 명령은 상기 단말기가 상기 급속 충전 모드를 인에이블하는데 동의함을 나타내도록 구성되는

전원 어댑터.

### 청구항 78

제77항에 있어서,

상기 전원 어댑터는, 상기 제어 유닛이 상기 제1 명령을 상기 단말기로 전송하기 전에, 상기 일반 충전 모드에 상기 단말기를 충전하도록 구성되며,

상기 제어 유닛은, 상기 일반 충전 모드의 충전 기간이 사전 설정된 임계치보다 더 길다고 상기 제어 유닛이 판정한 경우에 상기 단말기에 상기 제1 명령을 전송하도록 구성되는

전원 어댑터.

### 청구항 79

제77항에 있어서,

상기 제어 유닛은 또한, 상기 전원 어댑터가 상기 급속 충전 모드에 대응하는 충전 전류로 상기 단말기를 충전하기 전에, 상기 전원 어댑터를 제어하여, 상기 스위치 유닛을 제어함으로써 충전 전류를 상기 급속 충전 모드에 대응하는 상기 충전 전류로 조정하게 하도록 구성되고,

상기 제어 유닛은 또한, 상기 제1 충전 인터페이스 내 상기 데이터 와이어를 통해 상기 단말기와 양방향 통신을 수행하여 상기 급속 충전 모드에 대응하는 충전 전압을 결정하고, 상기 전원 어댑터를 제어하여 충전 전압을 상기 급속 충전 모드에 대응하는 충전 전압으로 조정하게 하도록 구성되는

전원 어댑터.

### 청구항 80

제79항에 있어서,

상기 제어 유닛이 상기 제1 충전 인터페이스 내 상기 데이터 와이어를 통해 상기 단말기와 양방향 통신을 수행하여 상기 급속 충전 모드에 대응하는 충전 전압을 결정하는 경우,

상기 제어 유닛은 또한, 상기 단말기에 제2 명령을 전송하고, 상기 단말기로부터 상기 제2 명령에 응답하는 응답 명령을 수신하며, 상기 제2 명령에 응답하는 응답 명령에 따라서 상기 급속 충전 모드의 충전 전압을 결정하도록 구성되되,

상기 제2 명령은 상기 전원 어댑터의 현재 출력 전압이 상기 급속 충전 모드의 충전 전압으로서 적합한지 여부를 문의하도록 구성되고, 상기 제2 명령에 응답하는 응답 명령은 상기 전원 어댑터의 상기 현재 출력 전압이 적절한지, 높은지 또는 낮은지를 나타내도록 구성되는

전원 어댑터.

### 청구항 81

제79항에 있어서,

상기 제어 유닛은 또한, 상기 전원 어댑터가 상기 충전 전류를 상기 급속 충전 모드에 대응하는 충전 전류로 조

상기 제1 충전 인터페이스 내 상기 데이터 와이어를 통해 상기 단말기와 양방향 통신을 수행하여 상기 급속 충전 모드에 대응하는 충전 전류를 결정하도록 구성되는 전원 어댑터.

#### 청구항 82

제81항에 있어서,

상기 제어 유닛이 상기 제1 충전 인터페이스 내 상기 데이터 와이어를 통해 상기 단말기와 양방향 통신을 수행하여 상기 급속 충전 모드에 대응하는 충전 전압을 결정하는 경우,

상기 제어 유닛은 또한, 상기 단말기에게 제3 명령을 전송하고, 상기 단말기로부터 상기 제3 명령에 응답하는 응답 명령을 수신하며, 상기 제3 명령에 응답하는 응답 명령에 따라서 상기 급속 충전 모드의 충전 전류를 결정하도록 구성되며,

상기 제3 명령은 상기 단말기에 의해 현재 지원되는 최대 충전 전류를 문의하도록 구성되고, 상기 제3 명령에 응답하는 응답 명령은 상기 단말기에 의해 현재 지원되는 최대 충전 전류를 나타내도록 구성되는

전원 어댑터.

#### 청구항 83

제77항에 있어서,

상기 전원 어댑터에 의해 상기 급속 충전 모드로 상기 단말기를 충전하는 프로세스에서, 상기 제어 유닛은 또한, 상기 제1 충전 인터페이스 내 상기 데이터 와이어를 통해 상기 단말기와 양방향 통신을 수행하여, 상기 스위치 유닛을 제어하여 상기 전원 어댑터로부터 상기 배터리로 출력된 충전 전류를 조정하게 하도록 구성되는

전원 어댑터.

#### 청구항 84

제83항에 있어서,

상기 제어 유닛이 상기 제1 충전 인터페이스 내 상기 데이터 와이어를 통해 상기 단말기와 양방향 통신을 수행하여, 상기 스위치 유닛을 제어하여 상기 전원 어댑터로부터 상기 배터리로 출력된 충전 전류를 조정하게 하는 경우,

상기 제어 유닛은 또한, 상기 단말기에게 제4 명령을 전송하고, 상기 단말기로부터 상기 제4 명령에 응답하는 응답 명령을 수신하며, 상기 제4 명령은 상기 단말기의 배터리의 현재 전압을 문의하도록 구성되고, 상기 제4 명령에 응답하는 응답 명령은 상기 단말기의 배터리의 현재 전압을 나타내도록 구성되며,

상기 제어 유닛은 또한, 상기 배터리의 현재 전압에 기초하여 상기 스위치 유닛을 제어하여 상기 충전 전류를 조정하게 하도록 구성되는

전원 어댑터.

#### 청구항 85

제84항에 있어서,

상기 제어 유닛은 상기 배터리의 현재 전압 및 상기 배터리 전압 값과 충전 전류 값 사이의 사전 설정된 대응관계에 기초하여 상기 스위치 유닛을 제어하도록 구성되며, 이를 통해 상기 제어 유닛은 상기 전원 어댑터로부터 상기 배터리로 출력된 충전 전류를 상기 배터리의 전류 값에 대응하는 충전 전류값으로 조정하는

전원 어댑터.

**청구항 86**

제83항에 있어서,

상기 전원 어댑터에 의해 상기 급속 충전 모드로 상기 단말기를 충전하는 프로세스에서, 상기 제어 유닛은 또한, 상기 제1 충전 인터페이스 내 데이터 와이어를 통해 상기 단말기와 양방향 통신을 수행하여, 상기 제1 충전 인터페이스와 상기 제2 충전 인터페이스가 서로 접촉 불량 상태에 있는지 여부를 문의하도록 구성되고, 상기 제어 유닛은 또한, 상기 제1 충전 인터페이스와 상기 제2 충전 인터페이스가 접촉 불량 상태에 있다고 판정되는 경우에 상기 전원 어댑터를 상기 급속 충전 모드로 제어하도록 구성되는

전원 어댑터.

**청구항 87**

제86항에 있어서,

상기 제1 충전 인터페이스와 상기 제2 충전 인터페이스가 접촉 불량 상태에 있다는 판정 전에, 상기 제어 유닛은 또한, 상기 단말기로부터 상기 단말기의 경로 임피던스를 나타내는 정보를 수신하도록 구성되고,

상기 제어 유닛은 제4 명령을 상기 단말기로 전송하고, 상기 단말기로부터 상기 제4 명령에 응답하는 응답 명령을 수신하도록 구성되며, 상기 제4 명령은 상기 단말기의 배터리의 전압을 문의하도록 구성되고, 상기 제4 명령에 응답하는 응답 명령은 상기 단말기의 배터리의 전압을 나타내도록 구성되며,

상기 제어 유닛은 상기 전원 어댑터로부터의 출력 전압과 상기 배터리의 전압에 기초하여 상기 전원 어댑터로부터 상기 배터리로의 경로 임피던스를 결정하도록 구성되고,

상기 제어 유닛은 상기 전원 어댑터로부터 상기 배터리로의 경로 임피던스, 상기 단말기의 경로 임피던스 및 상기 전원 어댑터와 상기 단말기 사이의 충전 회로의 경로 임피던스에 기초하여 상기 제1 충전 인터페이스 및 상기 제2 충전 인터페이스가 접촉 불량 상태에 있는지 여부를 판정하도록 구성되는

전원 어댑터.

**청구항 88**

제87항에 있어서,

상기 제어 유닛은 또한, 상기 전원 어댑터가 상기 급속 충전 모드를 중지하기 전에 제5 명령을 상기 단말기로 전송하도록 구성되고, 상기 제5 명령은 상기 제1 충전 인터페이스 및 상기 제2 충전 인터페이스가 접촉 불량 상태에 있는지를 나타내도록 구성되는

전원 어댑터.

**청구항 89**

제73항에 있어서,

상기 제어 유닛은 또한, 상기 제1 충전 인터페이스의 온도를 획득하고, 상기 제1 충전 인터페이스의 온도가 사전 설정된 보호 온도보다 더 높으면 상기 스위치 유닛이 스위치 오프되게 제어하도록 구성되는

전원 어댑터.

**청구항 90**

단말기 충전 방법으로서,

전원 어댑터의 제1 충전 인터페이스가 단말기의 제2 충전 인터페이스에 연결될 때, 입력 교류(AC)에 대해 제1 정류를 수행하여 제1 맥동 파형의 전압을 출력하는 단계와,

스위치 유닛을 제어하여 상기 제1 맥동 파형의 전압을 변조하고, 변압기를 통해 상기 변조된 제1 맥동 파형의 전압을 변환하여, 제2 맥동 파형의 전압을 출력하는 단계와,

상기 제2 맥동 파형의 전압에 대해 제2 정류를 수행하여, 제3 맥동 파형의 전압을 출력하고, 상기 제3 맥동 파형의 전압을 상기 제2 충전 인터페이스를 통해 상기 단말기의 배터리에 인가하는 단계와,

상기 제2 정류 후의 전압을 동시에 샘플링하여 상기 제1 맥동 파형의 전압의 위상을 획득하는 단계와,

변조 후의 상기 제1 맥동 파형의 전압 및 전류의 위상이 일정하게 유지되도록, 상기 제1 맥동 파형의 전압의 위상에 따라 상기 스위치 유닛의 스위치온 시간 및 스위치오프 시간을 조정하고, 상기 제3 맥동 파형의 전압이 충전 요건을 충족하도록 상기 제어 신호의 듀티 비를 조정하는 단계를 포함하는

단말기 충전 방법.

**청구항 91**

제90항에 있어서,

상기 제2 정류 유닛 이후의 상기 출력 전압 및/또는 전류를 샘플링하여 전압 샘플링 값 및/또는 전류 샘플링 값을 획득하는 단계와,

상기 전압 샘플링 값 및/또는 전류 샘플링 값에 기초하여 상기 제어 신호의 주파수를 조정하는 단계를 더 포함하는

단말기 충전 방법.

**청구항 92**

제91항에 있어서,

상기 제1 충전 인터페이스를 통해 상기 단말기와 통신하여 상기 단말기의 상태 정보를 획득하고, 상기 단말기의 상태 정보, 상기 전압 샘플링 값, 및/또는 상기 전류 샘플링 값에 기초하여 상기 제어 신호의 듀티 비를 조정하는 단계를 더 포함하는

단말기 충전 방법.

**청구항 93**

제90항에 있어서,

상기 변압기를 통해 변환하여 제4 맥동 파형의 전압을 생성하고, 상기 제4 맥동 파형의 전압을 검출하여 전압 검출 값을 생성하며, 상기 전압 검출 값에 기초하여 상기 제어 신호의 듀티 비를 조정하는 단계를 더 포함하는

단말기 충전 방법.

**청구항 94**

제91항에 있어서,

상기 제2 정류 후에 상기 전압을 샘플링하여 상기 전압 샘플링 값을 획득하는 단계는

상기 제2 정류 후에 상기 전압의 피크 전압을 샘플링하고 유지하며, 상기 제2 정류 후에 상기 전압의 제로 크로싱 포인트를 샘플링하는 단계와,

상기 제로 크로싱 포인트에서 상기 피크 전압을 샘플링하고 유지하도록 구성된 피크 전압 샘플 앤 홀드 유닛의 전압을 블리드 다운하는 단계와,

상기 피크 전압 샘플 앤 홀드 유닛 내의 피크 전압을 샘플링하여 상기 전압 샘플링 값을 획득하는 단계를 포함하는

단말기 충전 방법.

#### 청구항 95

제90항에 있어서,

상기 제1 맥동 파형의 전압을 샘플링하는 단계와,

상기 샘플링된 전압 값이 제1 사전 설정된 전압 값보다 큰 경우, 사전 설정된 제1 방전 기간 동안 상기 스위치 유닛이 스위치 온 되도록 제어하는 단계를 더 포함하는

단말기 충전 방법.

#### 청구항 96

제90항에 있어서,

상기 제1 충전 인터페이스를 통해 상기 단말기와 통신하여 충전 모드를 결정하는 단계 - 상기 충전 모드는 일반 충전 모드 및 급속 충전 모드를 포함함 - 와,

상기 단말기의 상태 정보에 기초하여 상기 급속 충전 모드에 대응하는 충전 전류 및/또는 충전 전압을 획득하고, 상기 충전 모드가 급속 충전 모드인 것으로 판정될 경우, 상기 급속 충전 모드에 대응하는 충전 전류 및/또는 충전 전압에 기초하여 상기 제어 신호의 듀티 비를 조정하는 단계를 더 포함하는

단말기 충전 방법.

#### 청구항 97

제96항에 있어서,

상기 단말기의 상태 정보는 상기 배터리의 온도를 포함하고,

상기 방법은 상기 배터리의 온도가 제1 사전 설정된 온도 임계치보다 더 높거나 또는 제2 사전 설정된 온도 임계치보다 더 낮은 경우, 상기 급속 충전 모드를 상기 일반 충전 모드로 전환하는 단계를 더 포함하되, 상기 제1 사전 설정된 온도 임계치는 상기 제2 사전 설정된 온도 임계치보다 더 높은

단말기 충전 방법.

#### 청구항 98

제97항에 있어서,

상기 배터리의 온도가 사전 설정된 고온 보호 임계치보다 더 높은 경우 상기 스위치 유닛이 스위치 오프되게 제어하는 단계를 더 포함하는

단말기 충전 방법.

**청구항 99**

제90항에 있어서,

상기 전압 샘플링 값이 제2 사전 설정된 전압 값보다 더 큰 경우에 상기 스위치 유닛이 스위치 오프되게 제어하는 단계를 더 포함하는

단말기 충전 방법.

**청구항 100**

제90항에 있어서,

상기 전류 샘플링 값이 사전 설정된 전류 값보다 더 큰 경우에 상기 스위치 유닛이 스위치 오프되게 제어하는 단계를 더 포함하는

단말기 충전 방법.

**청구항 101**

제92항에 있어서,

상기 단말기의 상태 정보는 상기 배터리의 전력, 상기 배터리의 온도, 상기 단말기의 전압/전류, 상기 단말기의 인터페이스 정보, 및 상기 단말기의 경로 임피던스 정보를 포함하는

단말기 충전 방법.

**청구항 102**

제96항에 있어서,

상기 전원 어댑터가 상기 제1 충전 인터페이스를 통해 상기 단말기와 양방향 통시나여 상기 급속 충전 모드로 상기 단말기를 충전하도록 결정한 경우, 상기 방법은

상기 전원 어댑터에 의해, 상기 단말기에 제1 명령을 전송하는 단계 - 상기 제1 명령은 상기 단말기에게 상기 급속 충전 모드를 인에이블할지 여부를 문의하도록 구성됨 - 와,

상기 전원 어댑터에 의해, 상기 단말기로부터 상기 제1 명령에 응답하는 응답 명령을 수신하는 단계 - 상기 제1 명령에 응답하는 상기 응답 명령은 상기 단말기가 상기 급속 충전 모드를 인에이블하는데 동의함을 나타내도록 구성됨 - 를 포함하는

단말기 충전 방법.

**청구항 103**

제102항에 있어서,

상기 전원 어댑터가 상기 제1 명령을 상기 단말기로 전송하기 전에, 상기 방법은,

상기 전원 어댑터에 의해, 상기 일반 충전 모드로 상기 단말기를 충전하고, 상기 일반 충전 모드의 충전 기간이 사전 설정된 임계치보다 더 길다고 판정하는 경우에 상기 단말기에 상기 제1 명령을 전송하는 단계를 더 포함하는

단말기 충전 방법.

**청구항 104**

제102항에 있어서,

상기 스위치 유닛을 제어하여 상기 전원 어댑터가 상기 충전 전류를 상기 급속 충전 모드에 대응하는 충전 전류로 조정하게 하도록 하는 단계와,

상기 전원 어댑터에 의해, 상기 급속 충전 모드에 대응하는 상기 충전 전류로 상기 단말기를 충전하기 전에, 상기 제1 충전 인터페이스를 통해 상기 단말기와 양방향 통신을 수행하여 상기 급속 충전 모드에 대응하는 충전 전압을 결정하고, 상기 전원 어댑터를 제어하여 충전 전압을 상기 급속 충전 모드에 대응하는 충전 전압으로 조정하게 하는 단계를 더 포함하는

단말기 충전 방법.

**청구항 105**

제104항에 있어서,

상기 제1 충전 인터페이스를 통해 상기 단말기와 양방향 통신을 수행하여 상기 급속 충전 모드에 대응하는 충전 전압을 결정하는 것은,

상기 전원 어댑터에 의해, 상기 단말기에 제2 명령을 전송하는 것 -상기 제2 명령은 상기 전원 어댑터의 현재 출력 전압이 상기 급속 충전 모드의 충전 전압으로서 적합한지 여부를 문의하도록 구성됨- 과,

상기 전원 어댑터에 의해, 상기 단말기로부터 상기 제2 명령에 응답하는 응답 명령을 수신하는 것 - 상기 제2 명령에 응답하는 응답 명령은 상기 전원 어댑터의 상기 현재 출력 전압이 적절한지, 높은지 또는 낮은지를 나타내도록 구성됨 - 과,

상기 제2 명령에 응답하는 응답 명령에 기초하여 상기 급속 충전 모드의 충전 전압을 결정하는 것을 포함하는 단말기 충전 방법.

**청구항 106**

제104항에 있어서,

상기 전원 어댑터가 상기 충전 전류를 상기 급속 충전 모드에 대응하는 충전 전류로 조정하도록 제어하기 전에, 상기 방법은

상기 제1 충전 인터페이스를 통해 상기 단말기와 양방향 통신을 수행하여 상기 급속 충전 모드에 대응하는 충전 전류를 결정하는 단계를 더 포함하는

단말기 충전 방법.

**청구항 107**

제106항에 있어서,

상기 제1 충전 인터페이스를 통해 상기 단말기와 양방향 통신을 수행하여 상기 급속 충전 모드에 대응하는 충전 전압을 결정하는 것은

상기 전원 어댑터에 의해, 상기 단말기에 제3 명령을 전송하는 것 - 상기 제3 명령은 상기 단말기에 의해 현재 지원되는 최대 충전 전류를 문의하도록 구성됨 - 과,

상기 전원 어댑터에 의해, 상기 단말기로부터 상기 제3 명령에 응답하는 응답 명령을 수신하는 것 - 상기 제3 명령에 응답하는 응답 명령은 상기 단말기에 의해 현재 지원되는 최대 충전 전류를 나타내도록 구성됨 - 과,

상기 전원 어댑터에 의해, 상기 제3 명령에 응답하는 응답 명령에 기초하여 상기 급속 충전 모드의 충전 전류를

결정하는 것을 포함하는  
단말기 충전 방법.

#### 청구항 108

제102항에 있어서,

상기 전원 어댑터에 의해 상기 급속 충전 모드로 상기 단말기를 충전하는 프로세스에서, 상기 방법은

상기 제1 충전 인터페이스를 통해 상기 단말기와 양방향 통신을 수행하여, 상기 스위치 유닛을 제어하여 상기 전원 어댑터로부터 상기 배터리로 출력된 충전 전류를 조정하게 하는 단계를 더 포함하는

단말기 충전 방법.

#### 청구항 109

제108항에 있어서,

상기 제1 충전 인터페이스 내 상기 데이터 와이어를 통해 상기 단말기와 양방향 통신을 수행하여, 상기 스위치 유닛을 제어하여 상기 전원 어댑터로부터 상기 배터리로 출력된 충전 전류를 조정하게 하는 단계는,

상기 전원 어댑터에 의해, 상기 단말기에게 제4 명령을 전송하는 것 - 상기 제4 명령은 상기 단말기의 배터리의 현재 전압을 문의하도록 구성됨 - 과,

상기 전원 어댑터에 의해, 상기 단말기로부터 상기 제4 명령에 응답하는 응답 명령을 수신하는 것 - 상기 제4 명령에 응답하는 응답 명령은 상기 단말기의 배터리의 현재 전압을 나타내도록 구성됨 - 과,

상기 배터리의 현재 전압에 기초하여 상기 스위치 유닛을 제어하여 상기 충전 전류를 조정하는 것을 포함하는  
단말기 충전 방법.

#### 청구항 110

제109항에 있어서,

상기 배터리의 현재 전압에 기초하여 상기 스위치 유닛을 제어하여 상기 충전 전류를 조정하는 것은

상기 배터리의 현재 전압 및 상기 배터리 전압 값과 충전 전류 값 사이의 사전 설정된 대응관계에 기초하여 상기 스위치 유닛을 제어하여, 상기 전원 어댑터로부터 상기 배터리로 출력된 충전 전류를 상기 배터리의 전류 값에 대응하는 충전 전류값으로 조정하는 것을 포함하는

단말기 충전 방법.

#### 청구항 111

제108항에 있어서,

상기 전원 어댑터에 의해 상기 급속 충전 모드로 상기 단말기를 충전하는 프로세스에서, 상기 방법은

상기 제1 충전 인터페이스를 통해 상기 단말기와 양방향 통신을 수행하여, 상기 제1 충전 인터페이스와 상기 제2 충전 인터페이스가 접촉 불량 상태에 있는지 여부를 판정하는 단계와,

상기 제1 충전 인터페이스와 상기 제2 충전 인터페이스가 접촉 불량 상태에 있다고 판정되는 경우에 상기 전원 어댑터를 상기 급속 충전 모드로 제어하는 단계를 더 포함하는

단말기 충전 방법.

**청구항 112**

제111항에 있어서,

상기 제1 충전 인터페이스와 상기 제2 충전 인터페이스가 접촉 불량 상태에 있다고 판정되기 전에, 상기 방법은 상기 전원 어댑터에 의해, 상기 단말기로부터 상기 단말기의 경로 임피던스를 나타내는 정보를 수신하는 단계와,

상기 전원 어댑터에 의해, 제4 명령을 상기 단말기로 전송하는 단계 - 상기 제4 명령은 상기 단말기의 배터리의 전압을 문의하도록 구성됨 - 와,

상기 전원 어댑터에 의해, 상기 단말기로부터 상기 제4 명령에 응답하는 응답 명령을 수신하는 단계 - 상기 제4 명령에 응답하는 응답 명령은 상기 단말기의 배터리의 전압을 나타내도록 구성됨 - 와

상기 전원 어댑터로부터의 출력 전압과 상기 배터리의 전압에 기초하여 상기 전원 어댑터로부터 상기 배터리로의 경로 임피던스를 결정하는 단계와,

상기 전원 어댑터로부터 상기 배터리로의 경로 임피던스, 상기 단말기의 경로 임피던스 및 상기 전원 어댑터와 상기 단말기 사이의 충전 회로의 경로 임피던스에 기초하여 상기 제1 충전 인터페이스 및 상기 제2 충전 인터페이스가 접촉 불량 상태에 있는지 여부를 판정하는 단계를 더 포함하는

단말기 충전 방법.

**청구항 113**

제111항에 있어서,

상기 전원 어댑터가 상기 급속 충전 모드를 중지하기 전에 제5 명령을 상기 단말기로 전송하는 단계 - 상기 제5 명령은 상기 제1 충전 인터페이스 및 상기 제2 충전 인터페이스가 접촉 불량 상태에 있는지를 나타내도록 구성됨 - 를 더 포함하는

단말기 충전 방법.

**청구항 114**

제90항에 있어서,

상기 단말기는 상기 일반 충전 모드와 상기 급속 충전 모드에서 동작가능하고, 상기 급속 충전 모드의 충전 전류는 상기 일반 충전 모드의 충전 전류보다 더 크며, 상기 단말기는 상기 제2 충전 인터페이스를 통해 상기 전원 어댑터와 양방향 통신을 수행하도록 구성되며, 이를 통해 상기 전원 어댑터가 상기 급속 충전 모드로 상기 단말기를 충전하도록 결정함으로써, 상기 전원 어댑터는 상기 급속 충전 모드에 대응하는 상기 충전 전류에 기초하여 출력을 생성하여 상기 단말기의 배터리를 충전하는

단말기 충전 방법.

**청구항 115**

제114항에 있어서,

상기 단말기가 상기 제2 충전 인터페이스를 통해 상기 전원 어댑터와 양방향 통신을 수행하여, 상기 전원 어댑터가 상기 급속 충전 모드로 상기 단말기를 충전하도록 결정하는 것은,

상기 단말기에 의해, 상기 전원 어댑터로부터 제1 명령을 수신하는 것 - 상기 제1 명령은 상기 급속 충전 모드

를 인에이블할지 여부를 상기 단말기에 문의하도록 구성됨 - 과,

상기 단말기에 의해, 상기 제1 명령에 응답하는 응답 명령을 상기 전원 어댑터에게 전송하는 것 - 상기 제1 명령에 응답하는 상기 응답 명령은 상기 단말기가 상기 급속 충전 모드를 인에이블하는데 동의함을 나타내도록 구성됨 - 을 포함하는

단말기 충전 방법.

#### 청구항 116

제115항에 있어서,

상기 단말기가 상기 전원 어댑터로부터 상기 제1 명령을 수신하기 전에, 상기 단말기는 상기 전원 어댑터에 의해 일반 충전 모드로 충전되도록 구성되고,

상기 단말기는 상기 전원 어댑터가 상기 일반 충전 모드의 충전 기간이 사전 설정된 임계치보다 더 길다고 판단한 후에, 상기 전원 어댑터로부터 상기 제1 명령을 수신하도록 구성되는

단말기 충전 방법.

#### 청구항 117

제115항에 있어서,

상기 전원 어댑터가 상기 급속 충전 모드에 대응하는 충전 전류에 기초하여 출력하여 상기 단말기의 상기 배터리를 충전하기 전에, 상기 방법은

상기 단말기에 의해, 상기 제2 충전 인터페이스를 통해 상기 전원 어댑터와 양방향 통신을 수행하여, 상기 전원 어댑터가 상기 급속 충전 모드에 대응하는 충전 전압을 결정하게 하는 단계를 더 포함하는

단말기 충전 방법.

#### 청구항 118

제117항에 있어서,

상기 단말기에 의해, 상기 제2 충전 인터페이스를 통해 상기 전원 어댑터와 양방향 통신을 수행하여, 상기 전원 어댑터가 상기 급속 충전 모드에 대응하는 충전 전압을 결정하게 하는 단계는

상기 단말기에 의해, 상기 전원 어댑터로부터 제2 명령을 수신하는 것 - 상기 제2 명령은 상기 전원 어댑터의 현재 출력 전압이 상기 급속 충전 모드의 충전 전압으로서 적합한지 여부를 문의하도록 구성됨- 과,

상기 단말기에 의해, 상기 제2 명령에 응답하는 응답 명령을 상기 전원 어댑터로 전송하는 것 - 상기 제2 명령에 응답하는 상기 응답 명령은 상기 전원 어댑터의 상기 현재 출력 전압이 적절한지, 높은지 아니면 낮은지를 나타내도록 구성됨 - 을 포함하는

단말기 충전 방법.

#### 청구항 119

제117항에 있어서,

상기 단말기가 상기 전원 어댑터로부터 상기 급속 충전 모드에 대응하는 충전 전류를 수신하여 상기 단말기의 배터리를 충전하기 전에, 상기 방법은

상기 단말기에 의해, 상기 제2 충전 인터페이스를 통해 상기 전원 어댑터와 양방향 통신을 수행하여, 상기 전원

어댑터가 상기 급속 충전 모드에 대응하는 충전 전류를 결정하게 하는 단계를 더 포함하는 단말기 충전 방법.

#### 청구항 120

제119항에 있어서,

상기 단말기가 상기 제2 충전 인터페이스를 통해 상기 전원 어댑터와 양방향 통신을 수행하여, 상기 전원 어댑터가 상기 급속 충전 모드에 대응하는 충전 전류를 결정하게 하는 것은,

상기 단말기에 의해, 상기 전원 어댑터로부터 제3 명령을 수신하는 것 - 상기 제3 명령은 상기 단말기에 의해 현재 지원되는 최대 충전 전류를 문의하도록 구성됨 - 과,

상기 단말기에 의해, 상기 제3 명령에 응답하는 응답 명령을 상기 전원 어댑터로 전송하는 것 - 상기 제3 명령에 응답하는 상기 응답 명령은 상기 단말기에 의해 현재 지원되는 최대 충전 전류를 나타내도록 구성됨 - 을 포함하며,

이들 구성을 통해 상기 전원 어댑터는 상기 최대 충전 전류에 기초하여 상기 급속 충전 모드에 대응하는 충전 전류를 결정하는

단말기 충전 방법.

#### 청구항 121

제115항에 있어서,

상기 전원 어댑터에 의해 상기 급속 충전 모드로 상기 단말기를 충전하는 프로세스에서, 상기 방법은

상기 단말기에 의해, 상기 제2 충전 인터페이스를 통해 상기 전원 어댑터와 양방향 통신을 수행하여, 상기 전원 어댑터가 상기 전원 어댑터로부터 상기 배터리로 출력되는 충전 전류를 조정하게 하는 단계를 더 포함하는

단말기 충전 방법.

#### 청구항 122

제121항에 있어서,

상기 단말기에 의해, 상기 제2 충전 인터페이스를 통해 상기 전원 어댑터와 양방향 통신을 수행하여, 상기 전원 어댑터가 상기 전원 어댑터로부터 상기 배터리로 출력되는 충전 전류를 조정하게 하는 단계는,

상기 단말기에 의해, 상기 단말기의 배터리의 현재 전압을 문의하도록 구성된 제4 명령을 상기 전원 어댑터로부터 수신하는 것과,

상기 제4 명령에 응답하는 응답 명령 - 상기 제4 명령에 응답하는 응답 명령은 상기 단말기의 배터리의 현재 전압을 나타내도록 구성됨 - 을 상기 전원 어댑터로 전송하는 것을 더 포함하며,

이들 구성을 통해 상기 전원 어댑터는 상기 배터리의 현재 전압에 기초하여 상기 전원 어댑터로부터 상기 배터리로 출력되는 충전 전류를 조정하는

단말기 충전 방법.

#### 청구항 123

제117항에 있어서,

상기 전원 어댑터에 의해 상기 급속 충전 모드로 상기 단말기를 충전하는 프로세스에서, 상기 방법은

상기 단말기에 의해, 상기 제2 충전 인터페이스를 통해 상기 전원 어댑터와 양방향 통신을 수행하여, 상기 전원 어댑터가 상기 제1 충전 인터페이스와 상기 제2 충전 인터페이스가 접촉 불량 상태에 있는지 여부를 판정하게 하는 단계를 더 포함하는

단말기 충전 방법.

#### 청구항 124

제123항에 있어서,

상기 단말기에 의해, 상기 제2 충전 인터페이스를 통해 상기 전원 어댑터와 양방향 통신을 수행하여, 상기 전원 어댑터가 상기 제1 충전 인터페이스와 상기 제2 충전 인터페이스가 접촉 불량 상태에 있는지 여부를 판정하게 하는 단계는

상기 단말기에 의해, 상기 전원 어댑터로부터 상기 단말기의 배터리의 현재 전압을 문의하도록 구성된 제4 명령을 수신하는 것과,

상기 제4 명령에 응답하는 응답 명령 - 상기 제4 명령에 응답하는 응답 명령은 상기 단말기의 배터리의 현재 전압을 나타내도록 구성됨 - 을 상기 제어 유닛으로 전송하는 것을 포함하며,

이들 구성을 통해 상기 전원 어댑터는 상기 전원 어댑터의 출력 전압과 상기 배터리의 현재 전압에 기초하여 상기 제1 충전 인터페이스 및 상기 제2 충전 인터페이스가 접촉 불량 상태에 있는지 여부를 판정하는

단말기 충전 방법.

#### 청구항 125

제123항에 있어서,

상기 전원 어댑터로부터 제5 명령을 수신하는 단계를 더 포함하되, 상기 제5 명령은 상기 제1 충전 인터페이스 및 상기 제2 충전 인터페이스가 접촉 불량 상태에 있는지 여부를 나타내도록 구성되는

단말기 충전 방법.

#### 청구항 126

제98항에 있어서,

상기 제1 충전 인터페이스의 온도를 획득하고, 상기 제1 충전 인터페이스의 온도가 사전 설정된 보호 온도보다 더 높으면 상기 스위치 유닛이 스위치 오프되게 제어하는 단계를 더 포함하는

단말기 충전 방법.

#### 청구항 127

제90항에 있어서,

상기 단말기에 의해, 상기 제2 충전 인터페이스를 통해 상기 전원 어댑터와 양방향 통신을 수행하여 상기 전압 샘플링 값을 획득하고, 상기 전압 샘플링 값이 제2 사전 설정된 전압 값보다 더 크면 상기 배터리 충전이 중지되게 제어하는 단계를 더 포함하는

단말기 충전 방법.

#### 청구항 128

제90항에 있어서,

상기 단말기에 의해, 상기 제2 충전 인터페이스를 통해 상기 전원 어댑터와 양방향 통신을 수행하여 상기 현재 샘플링 값을 획득하고, 상기 현재 샘플링 값이 사전 설정된 전류 값보다 더 크면 상기 배터리 충전이 중지되게 제어하는 단계를 더 포함하는

단말기 충전 방법.

### 청구항 129

제90항에 있어서,

상기 단말기에 의해, 상기 제2 충전 인터페이스를 통해 상기 전원 어댑터와 양방향 통신을 수행하여 상기 제1 충전 인터페이스의 온도를 획득하고, 상기 제1 충전 인터페이스의 온도가 사전 설정된 보호 온도보다 더 높으면 상기 배터리 충전이 중지되게 제어하는 단계를 더 포함하는

단말기 충전 방법.

### 청구항 130

제90항에 있어서,

상기 단말기에 의해, 상기 배터리의 온도를 획득하고, 상기 배터리의 온도가 고온 보호 임계치보다 더 높으면 상기 배터리 충전이 중지되게 제어하는 단계를 더 포함하는

단말기 충전 방법.

## 발명의 설명

### 기술 분야

[0001] 본 개시는 단말 기기 분야에 관한 것으로, 특히 단말기를 충전하는 시스템, 단말기를 충전하는 방법 및 전원 어댑터에 관한 것이다.

### 배경 기술

[0002] 스마트폰과 같은 모바일 단말기는 소비자에게 점점 인기를 얻고 있지만, 일반적으로 많은 전력을 소비하므로 자주 충전해 주어야 한다.

[0003] 모바일 단말기는 일반적으로 전원 어댑터를 통해 충전되는데, 이 전원 어댑터는 일반적으로 1차 정류기 회로, 1차 필터 회로, 변압기, 2차 정류기 회로, 2차 필터 회로, 제어 회로 등을 포함하며, 이들을 통해 전원 어댑터는 입력인 220V 교류(AC)를, 예컨대 5V의 모바일 단말기에 적합한 안정적인 저전압 직류(DC)로 변환하여, 충전을 위해 모바일 단말기의 전원 관리 장치 및 배터리에 공급할 수 있다.

[0004] 그러나, 전원 어댑터의 전력이 지속적인 증가를 경험함에 따라, 예를 들어 전력이 5W에서 10W, 15W, 25W 또는 그 이상으로 업그레이드됨에 따라, 고전력을 견뎌낼 수 있고 또한 보다 나은 정밀 제어를 달성할 수 있는 보다 많은 전자 부품이 필요할 수 있다. 그러나, 이것은 전원 어댑터의 크기를 증가시킬뿐만 아니라, 그 생산 비용 및 제조 어려움도 증가시킬 것이다.

### 발명의 내용

[0005] 본 출원은 아래의 문제에 대한 본 발명자의 지식 및 연구에 기초한다.

[0006] 본 발명자는, 전원 어댑터의 전력이 증가하는 경우, 전원 어댑터를 이용하여 모바일 단말기의 배터리를 충전하게 되면 배터리의 분극 저항이 쉽게 증가할 수 있고 배터리의 온도도 쉽게 상승할 수 있는데, 이는 배터리의 수명을 단축시키고 배터리의 신뢰성 및 보안성에 영향을 미친다는 것을 알게 되었다.

[0007] 또한, AC 전원으로부터 전력을 공급받는 경우, 대부분의 장치는 AC 전력으로 직접 동작할 수 없는데, 그 이유는

50Hz/220V 주 전원과 같은 AC 전원은 전력을 간헐적으로 출력하기 때문이다. 이러한 "간헐성"을 극복하기 위해, 에너지 저장을 위한 전해 캐패시터가 요구될 수 있다. 이와 같이, 전원의 파형이 트로프(trough) 형태인 경우, 전원의 연속성은 안정적인 전기 공급을 유지하기 위해 전해 캐패시터의 에너지 저장에 의존할 수 있다. 따라서, AC 전원이 전원 어댑터를 통해 모바일 단말기를 충전하는 경우, 전원 어댑터는 AC 전원에 의해 공급되는, 예를 들어 220V의 AC 전력을, 모바일 단말기를 구동시킬 수 있는 안정적인 DC로 변환할 수 있다. 그러나, 전원 어댑터는 모바일 단말기의 배터리를 충전하는 경우 모바일 단말기에 전력을 간접적으로 공급할 수 있다. 배터리가 전원의 연속성을 보증할 수 있기 때문에, 배터리를 충전하고 있을 때는 전원 어댑터가 안정적인 DC 전력을 연속적으로 출력할 필요는 없을 수 있다.

[0008] 따라서, 본 개시의 첫 번째 목적은 전원 어댑터로부터 출력된 맥동 파형의 전압을 단말기의 배터리에 직접 인가하며, 따라서 전원 어댑터의 소형화 및 비용 절감을 가능하게 하고 배터리의 수명을 연장시킬 수 있는 단말기 충전 시스템을 제공하는 것이다.

[0009] 본 개시의 두 번째 목적은 전원 어댑터를 제공하는 것이다. 본 개시의 세 번째 목적은 단말기를 충전하는 방법을 제공하는 것이다.

[0010] 전술한 목적을 달성하기 위해, 본 개시의 제1 양상에 따른 단말기 충전 시스템이 제공된다. 단말기 충전 시스템은 전원 어댑터 및 단말기를 포함할 수 있다. 전원 어댑터는 제1 정류 유닛, 스위치 유닛, 변압기, 제2 정류 유닛, 제1 충전 인터페이스, 샘플링 유닛 및 제어 유닛을 포함할 수 있다. 제1 정류 유닛은 입력 AC를 정류하고 제1 맥동 파형의 전압을 출력하도록 구성된다. 스위치 유닛은 제어 신호에 따라 제1 맥동 파형의 전압을 변조하도록 구성된다. 변압기는 변조된 제1 맥동 파형의 전압에 따라 제2 맥동 파형의 전압을 출력하도록 구성된다. 제2 정류 유닛은 제2 맥동 파형의 전압을 정류하고 제3 맥동 파형의 전압을 출력하도록 구성된다. 제1 충전 인터페이스는 제2 정류 유닛에 연결된다. 샘플링 유닛은 제2 정류 유닛으로부터 출력된 전압을 동시에 샘플링하도록 구성된다. 제어 유닛은 샘플링 유닛 및 스위치 유닛에 연결된다. 제어 유닛은, 샘플링 유닛이 제2 정류 유닛으로부터 출력된 전압을 동시에 샘플링하여 제1 맥동 파형의 전압의 위상을 획득하도록 제어 신호를 스위치 유닛에게 출력하도록 구성된다. 제어 유닛은 또한, 변조 후의 제1 맥동 파형의 전압 및 전류의 위상이 일정하게 유지되도록, 제1 맥동 파형의 전압의 위상에 따라 스위치 유닛의 스위치온 시간 및 스위치오프 시간을 조정하도록 구성된다. 제어 유닛은 또한, 제어 신호의 듀티 비를 조정하여, 제3 맥동 파형의 전압이 충전 요건을 충족하게 하도록 구성된다. 단말기는 제2 충전 인터페이스 및 이 제2 충전 인터페이스에 결합된 배터리를 포함한다. 제2 충전 인터페이스가 제1 충전 인터페이스에 결합되는 경우, 제2 충전 인터페이스는 제3 맥동 파형의 전압을 배터리에 인가할 수 있다.

[0011] 단말기를 충전하는 시스템을 통해, 전원 어댑터는 단말기의 배터리에 직접 인가될 수 있는 제3 맥동 파형의 전압을 출력하도록 제어될 수 있고, 그에 따라, 배터리는 맥동 출력 전압/전류로 직접 급속 충전될 수 있다. 종래의 정전압/정전류에 비해, 맥동 출력 전압/전류의 크기는 주기적으로 변경되므로, 리튬 배터리의 리튬 침전량을 감소시킬 수 있고 또한 배터리의 기대 수명을 연장시킬 수 있다. 또한, 맥동 출력 전압/전류를 통해, 충전 인터페이스의 접촉점의 아크 발생(arcng)의 확률 및 강도는 감소될 수 있고 충전 인터페이스의 수명은 연장될 수 있다. 그 외에, 배터리의 분극 영향을 감소시키고, 충전 속도를 개선하며, 배터리에 의해 방출되는 열을 감소시켜, 충전 동안 단말기의 신뢰성 및 안전성을 보장하는 것이 바람직하다. 또한, 전원 어댑터로부터 출력되는 전압은 맥동 파형의 전압이기 때문에, 전원 어댑터에 전해 캐패시터를 제공할 필요가 없는데, 이는 전원 어댑터의 간소화 및 소형화를 실현할 뿐만 아니라, 비용도 크게 줄일 것이다. 또한, 제어 유닛은 제1 맥동 파형의 전압의 위상에 따라 스위치 유닛의 스위치온 시간 및 스위치오프 시간을 조정하여 에너지를 전달하도록 구성되어 있어, 변조 후의 제1 맥동 파형의 전압 및 전류의 위상이 일정하게 유지될 수 있어 전원 어댑터의 역률이 향상될 수 있다.

[0012] 전술한 목적을 달성하기 위해, 본 개시의 제2 양상에 따라 전원 어댑터가 제공된다. 전원 어댑터는 제1 정류 유닛, 스위치 유닛, 변압기, 제2 정류 유닛, 제1 충전 인터페이스, 샘플링 유닛 및 제어 유닛을 포함할 수 있다. 제1 정류 유닛은 입력 AC를 정류하고 제1 맥동 파형의 전압을 출력하도록 구성된다. 스위치 유닛은 제어 신호에 따라 제1 맥동 파형의 전압을 변조하도록 구성된다. 변압기는 변조된 제1 맥동 파형의 전압에 따라 제2 맥동 파형의 전압을 출력하도록 구성된다. 제2 정류 유닛은 제2 맥동 파형의 전압을 정류하고 제3 맥동 파형의 전압을 출력하도록 구성된다. 제1 충전 인터페이스는 제2 정류 유닛에 연결되고 제1 충전 인터페이스가 단말기의 제2 충전 인터페이스에 연결될 때 제3 맥동 파형의 전압을 제2 충전 인터페이스를 통해 단말기의 배터리에 인가하도록 구성되며, 여기서 제2 충전 인터페이스는 배터리와 연결되어 있다. 샘플링 유닛은 제2 정류 유닛으로부터 출력된 전압을 동시에 샘플링하도록 구성된다. 제어 유닛은 샘플링 유닛 및 스위치 유닛에 연결

된다. 제어 유닛은, 샘플링 유닛이 제2 정류 유닛으로부터 출력된 전압을 동시에 샘플링하여 제1 맥동 파형의 전압의 위상을 획득하도록 제어 신호를 스위치 유닛에게 출력하도록 구성된다. 제어 유닛은 또한, 변조 후의 제1 맥동 파형의 전압 및 전류의 위상이 일정하게 유지되도록, 제1 맥동 파형의 전압의 위상에 따라 스위치 유닛의 스위치온 시간 및 스위치오프 시간을 조정하도록 구성된다. 제어 유닛은 또한, 제어 신호의 듀티 비를 조정하여, 제3 맥동 파형의 전압이 충전 요건을 충족하게 하도록 구성된다.

[0013] 전원 어댑터를 통해, 제3 맥동 파형의 전압이 제1 충전 인터페이스를 통해 출력될 수 있고 그런 다음 단말기의 제2 충전 인터페이스를 통해 단말기의 배터리에 직접 인가될 수 있다. 그에 따라, 배터리는 맥동 출력 전압/전류로 직접 급속 충전될 수도 있다. 정전압/정전류에 비해, 맥동 출력 전압/전류의 크기는 주기적으로 변경되므로, 리튬 배터리의 리튬 침전량을 감소시킬 수 있고 또한 배터리의 기대 수명을 연장시킬 수 있다. 또한, 맥동 출력 전압/전류를 통해, 충전 인터페이스의 접촉부의 아크 발생의 확률 및 강도는 감소될 수 있고 충전 인터페이스의 수명은 연장될 수 있다. 그 외에, 배터리의 분극 영향을 감소시키고, 충전 속도를 개선하며, 배터리에 의해 방출되는 열을 감소시켜, 충전 동안 단말기의 신뢰성 및 안전성을 보장하는 것이 바람직하다. 또한, 출력된 전압은 맥동 파형의 전압이기 때문에, 전해 캐패시터를 제공할 필요가 없는데, 이는 전원 어댑터의 간소화 및 소형화를 실현할 뿐만 아니라, 비용도 크게 줄일 것이다. 또한, 제어 유닛은 제1 맥동 파형의 전압의 위상에 따라 스위치 유닛의 스위치온 시간 및 스위치오프 시간을 조정하여 에너지를 전달하도록 구성되어 있어, 변조 후의 제1 맥동 파형의 전압 및 전류의 위상이 일정하게 유지될 수 있어 전원 어댑터의 역률이 향상될 수 있다.

[0014] 전술한 목적을 달성하기 위해, 본 개시의 제3 양상의 실시예에 따르면, 단말기를 충전하는 방법이 제공된다. 이 방법은 다음과 같은 과정을 포함할 수 있다. 전원 어댑터의 제1 충전 인터페이스가 단말기의 제2 충전 인터페이스에 결합되는 경우, 입력 AC에서 제1 정류가 수행되어 제1 맥동 파형의 전압을 출력한다. 제1 맥동 파형의 전압은 스위치 유닛을 제어함으로써 변조되고 제2 맥동 파형의 전압을 출력하도록 변압기에 의해 변환된다. 제3 맥동 파형의 전압을 출력하도록 제2 맥동 파형의 전압에 대해 2차 정류가 수행된다. 제3 맥동 파형의 전압은 제2 충전 인터페이스를 통해 단말기의 배터리에 직접 인가된다. 2차 정류 후에 전압을 동시에 샘플링하여 1차 맥동 파형의 전압의 위상을 획득할 수 있다. 스위치 유닛의 스위치온 시간 및 스위치오프 시간은, 변조 후 제1 맥동 파형의 전압 및 전류의 위상이 일정하게 유지되도록, 제1 맥동 파형의 전압의 위상에 따라 조정된다. 제어 신호의 듀티 비는, 제3 맥동 파형의 전압이 충전 요건을 만족하도록, 조정된다.

[0015] 단말기를 충전하는 방법을 통해, 전원 어댑터는 단말기의 배터리에 직접 인가될 수 있는, 충전 요건을 만족하는 제3 맥동 파형의 전압을 출력하도록 제어될 수 있고, 그에 따라, 배터리는 맥동 출력 전압/전류를 통해 직접 급속 충전될 수 있다. 정전압/정전류에 비해, 맥동 출력 전압/전류의 크기는 주기적으로 변경되므로, 리튬 배터리의 리튬 침전량을 감소시킬 수 있고 또한 배터리의 기대 수명을 연장시킬 수 있다. 또한, 맥동 출력 전압/전류를 통해, 충전 인터페이스의 접촉부의 아크 발생의 확률 및 강도는 감소될 수 있고 충전 인터페이스의 수명은 연장될 수 있다. 그 외에, 배터리의 분극 영향을 감소시키고, 충전 속도를 개선하며, 배터리에 의해 방출되는 열을 감소시켜, 충전 동안 단말기의 신뢰성 및 안전성을 보장하는 것이 바람직하다. 또한, 전원 어댑터로부터 출력되는 전압은 맥동 파형의 전압이기 때문에, 전원 어댑터에 전해 캐패시터를 제공할 필요가 없는데, 이는 전원 어댑터의 간소화 및 소형화를 실현할 뿐만 아니라, 비용도 크게 줄일 것이다. 또한, 제어 유닛은 제1 맥동 파형의 전압의 위상에 따라 스위치 유닛의 스위치온 시간 및 스위치오프 시간을 조정하여 에너지를 전달하도록 구성되어 있어, 변조 후의 제1 맥동 파형의 전압 및 전류의 위상이 일정하게 유지될 수 있어 전원 어댑터의 역률이 향상될 수 있다.

### 도면의 간단한 설명

[0016] 도 1a는 플라이백 스위칭 전원이 사용되는 본 개시의 실시예에 따른 단말기를 충전하는 시스템을 도시하는 블록도이다.

도 1b는 순방향 스위칭 전원이 사용되는 본 개시의 실시예에 따른 단말기를 충전하는 시스템을 도시하는 블록도이다.

도 1c는 푸시-풀 스위칭 전원이 사용되는 본 개시의 실시예에 따른 단말기를 충전하는 시스템을 도시하는 블록도이다.

도 1d는 하프-브릿지 스위칭 전원이 사용되는 본 개시의 실시예에 따른 단말기를 충전하는 시스템을 도시하는 블록도이다.

- 도 1e는 풀-브릿지 스위칭 전원이 사용되는 본 개시의 실시예에 따른 단말기를 충전하는 시스템을 도시하는 블록도이다.
- 도 2는 본 개시의 실시예에 따른 단말기를 충전하는 시스템을 도시하는 블록도이다.
- 도 3은 본 개시의 실시예에 따라 전원 어댑터로부터 배터리로 출력되는 충전 전압의 파형을 도시하는 개략도이다.
- 도 4는 본 개시의 실시예에 따라 전원 어댑터로부터 배터리로 출력되는 충전 전류의 파형을 도시하는 개략도이다.
- 도 5는 본 개시의 실시예에 따라 스위치 유닛으로 출력되는 제어 신호를 나타내는 개략도이다.
- 도 6은 본 개시의 실시예에 따른 급속 충전 프로세스를 보여주는 개략도이다.
- 도 7a는 본 개시의 실시예에 따라 단말기를 충전하는 시스템을 나타내는 블록도이다.
- 도 7b는 본 개시의 실시예에 따른 LC 필터 회로를 포함하는 전원 어댑터를 보여주는 블록도이다.
- 도 8은 본 개시의 또 다른 실시예에 따라 단말기를 충전하는 시스템을 나타내는 블록도이다.
- 도 9는 본 개시의 또 다른 실시예에 따라 단말기를 충전하는 시스템을 나타내는 블록도이다.
- 도 10은 본 개시의 또 다른 실시예에 따라 단말기를 충전하는 시스템을 나타내는 블록도이다.
- 도 11은 본 개시의 실시예에 따른 샘플링 유닛을 보여주는 블록도이다.
- 도 12는 본 개시의 또 다른 실시예에 따라 단말기를 충전하는 시스템을 도시하는 블록도이다.
- 도 13은 본 개시의 실시예에 따른 단말기를 도시하는 블록도이다.
- 도 14는 본 개시의 또 다른 실시예에 따른 단말기를 나타내는 블록도이다.
- 도 15는 본 개시의 실시예에 따른 단말기를 충전하는 방법을 도시하는 흐름도이다.

**발명을 실시하기 위한 구체적인 내용**

- [0017] 첨부한 도면에 예시가 도시되어 있는 본 개시의 실시예가 이하에서 자세히 설명될 것이며, 도면 전반에 걸쳐 동일한 또는 유사한 구성요소 혹은 동일한 또는 유사한 기능을 수행하는 구성요소를 나타내기 위해 동일한 또는 유사한 참조 번호가 사용되었다. 이하에서 첨부한 도면을 참조하여 설명되는 실시예들은 단지 예시적인 것이며, 따라서 본 개시를 제한하기 보다는 예시적으로 설명하려 한다.
- [0018] 실시예에 따른 단말기 충전 시스템, 단말기 충전 방법 및 전원 어댑터가 첨부한 도면을 참조하여 이하에서 설명될 것이다.
- [0019] 도 1a 내지 도 14에 도시되어 있는 바와 같이, 본 개시의 실시예에 따른 단말기 충전 시스템은 전원 어댑터(1) 및 단말기(2)를 포함할 수 있다.
- [0020] 도 2에 도시되어 있는 바와 같이, 전원 어댑터(1)는 제1 정류 유닛(101), 스위치 유닛(102), 변압기(103), 제2 정류 유닛(104), 제1 충전 인터페이스(105), 샘플링 유닛(106), 및 제어 유닛(107)을 포함할 수 있다. 제1 정류 유닛(101)은 입력 AC(예를 들어, 220V의 AC 주 전원)를 정류하고 제1 맥동 파형의 전압, 예를 들어 스팀드 번(steamd-bun)과 유사한 파형의 전압을 출력한다. 도 1a에 도시되어 있는 바와 같이, 제1 정류 유닛(101)은 4개의 다이오드를 포함하는 풀-브릿지 정류 회로일 수 있다. 스위치 유닛(102)은 제어 신호에 따라 제1 맥동 파형의 전압을 변조하도록 구성될 수 있다. 스위치 유닛(102)은 MOS 트랜지스터를 포함할 수 있고, 이 MOS 트랜지스터 상에, 펄스폭 변조(PWM) 제어가 적용되어 스팀드 번 형상의 파형에 대해 초핑 변조(chopping modulation)를 달성할 수 있다. 변압기(103)는 변조된 제1 맥동 파형의 전압에 기초하여 제2 맥동 파형의 전압을 출력하도록 구성될 수 있다. 제2 정류 유닛(104)은 제2 맥동 파형의 전압을 정류하고 제3 맥동 파형의 전압을 출력하도록 구성될 수 있다. 제2 정류 유닛(104)은 2차측에서 동기 정류를 달성하도록 다이오드 또는 MOS 트랜지스터를 포함하여 제3 맥동 파형이 변조 후의 제1 맥동 파형과 동기화되도록 할 수 있다. "제3 맥동 파형이 변조 후의 제1 맥동 파형과 동기화될 수 있다"는 것은, 제3 맥동 파형의 위상이 변조 후의 제1 맥동 파형의 위상과 일치할 수 있고 또한 제3 맥동 파형의 진폭의 변동 경향이 변조 후의 제1 맥동 파형의 진폭의 변동 경향과 일치할 수 있다는 것을 의미할 수 있다. 제1 충전 인터페이스(105)는 제2 정류 유닛(104)과 연결된다. 샘플링 유닛(106)은 제1 충전 인터페이스(105)를 통해 출력되는 전압을 샘플링하고, 제어 유닛(107)은 샘플링된 전압을 모니터링하고, 제1 충전 인터페이스(105)를 통해 출력되는 전압을 조절할 수 있다.

플링 유닛(106)은 제2 정류 유닛(104)으로부터 출력된 전압을 동시에 샘플링하도록 구성된다. 제어 유닛(107)은 샘플링 유닛(106) 및 스위치 유닛(102)에 각각 연결된다. 제어 유닛(107)은, 샘플링 유닛(106)이 제2 정류 유닛(104)으로부터 출력된 전압을 동시에 샘플링하여 제1 맥동 파형의 전압의 위상을 획득하도록 제어 신호를 스위치 유닛(102)에게 출력하도록 구성된다. 제어 유닛(107)은 또한, 변조 후의 제1 맥동 파형의 전압 및 전류의 위상이 일정하게 유지되도록, 제1 맥동 파형의 전압의 위상에 따라 스위치 유닛(102)의 스위치온 시간 및 스위치오프 시간을 조정하도록 구성된다. 제어 유닛(107)은 또한, 제어 신호의 듀티 비를 조정하여, 제2 정류 유닛(104)으로부터 출력된 제3 맥동 파형의 전압이 충전 요건을 충족하게 하도록 구성된다.

[0021] 도 2에 도시되어 있는 바와 같이, 단말기(2)는 제2 충전 인터페이스(201) 및 이 제2 충전 인터페이스(201)에 결합된 배터리(202)를 포함할 수 있다. 제2 충전 인터페이스(201)가 제1 충전 인터페이스(105)에 결합되는 경우, 제2 충전 인터페이스(201)는 배터리(202)를 충전하기 위해 제3 맥동 파형의 전압을 배터리(202)에 인가할 수 있다.

[0022] 본 개시의 실시예에서, 제어 유닛(107)은 제1 맥동 파형의 전압의 위상에 따라 스위치 유닛의 스위치온 시간 및 스위치오프 시간을 조정하여 에너지를 전달할 수 있어, 변조 후의 제1 맥동 파형의 전압 및 전류의 위상이 일정하게 유지될 수 있으며, 이에 따라 전원 어댑터의 역할이 향상될 수 있다.

[0023] 샘플링 유닛(106)이 제2 정류 유닛(104)으로부터 출력된 전압 및/또는 전류를 샘플링하여 전압 샘플링 값 및/또는 전류 샘플링 값을 획득할 수도 있다.

[0024] 일 실시예에서, 도 1a에 도시되어 있는 바와 같이, 전원 어댑터(1)는 플라이백 스위칭 전원을 채택할 수 있다. 변압기(103)는 1차 권선 및 2차 권선을 포함할 수 있다. 제1 정류 유닛(101)은 제1 출력단 및 제2 출력단을 구비할 수 있다. 1차 권선은 제1 정류 유닛(101)의 제1 출력단에 결합된 일 단부를 구비할 수 있고, 제1 정류 유닛(101)의 제2 출력단은 접지된다. 1차 권선은 스위치 유닛(102)에 결합된 다른 단부를 구비할 수 있는데, 예를 들어, 스위치 유닛(102)이 MOS 트랜지스터인 경우, 1차 권선의 다른 단부는 MOS 트랜지스터의 드레인에 결합될 수 있다. 변압기(103)는 변조된 제1 맥동 파형의 전압에 기초하여 제2 맥동 파형의 전압을 출력하도록 구성될 수 있다.

[0025] 변압기(103)는 50kHz 내지 2MHz의 동작 주파수를 갖는 고주파 변압기일 수 있다. 고주파 변압기는 변조된 제1 맥동 파형의 전압을 2차측에 결합하여 2차 권선에 의해 그것을 출력할 수 있다. 실시예에서, 전원 어댑터(1)는 저주파 변압기보다 크기가 작은 장점을 갖는 고주파 변압기를 채택함으로써 축소될 수 있다. 저주파 변압기는 또한 50Hz 또는 60Hz의 AC와 같은 주 전원의 주파수에 대해 주로 사용되는 산업 주파수 변압기로도 알려져 있다.

[0026] 일 실시예에 따르면, 도 1b에 도시되어 있는 바와 같이, 전원 어댑터(1)는 또한 순방향 스위칭 전원을 채택할 수 있다. 변압기(103)는 제1 권선, 제2 권선 및 제3 권선을 포함할 수 있다. 제1 권선의 도트 표시된(dotted) 단부("도트 표시된 단자"로도 지칭됨)는 역방향 다이오드를 통해 제1 정류 유닛(101)의 제2 출력단에 결합될 수 있다. 제1 권선의 다른 단부("다른 단자" 또는 "도트 표시가 없는(un-dotted) 단자"로도 지칭됨)는 제2 권선의 도트 표시된 단부에 결합된 이후 제1 정류 유닛(101)의 제1 출력단에 결합될 수 있다. 제2 권선의 다른 단부는 스위치 유닛(102)에 결합될 수 있다. 제3 권선은 제2 정류 유닛(104)에 결합될 수 있다. 역방향 다이오드는 역 피크 클리핑 기능(inverse peak clipping function)을 수행할 수 있다. 제1 권선에 의해 생성되는 유도성 기전력은 역방향 다이오드를 통한 역기전력의 진폭을 제한하는데 사용될 수 있다. 클램핑 에너지는 해당 충전을 위해 제1 정류 유닛의 출력으로 복귀할 수 있다. 제1 권선을 통해 흐르는 전류에 의해 생성되는 자기장은 변압기의 코어를 소자시켜(demagnetize), 변압기 코어에서의 자기장 세기가 그의 초기 상태로 돌아가게 할 수 있다. 변압기(103)는 변조된 제1 맥동 파형의 전압에 기초하여 제2 맥동 파형의 전압을 출력하도록 구성될 수 있다.

[0027] 도 1c에 도시되어 있는 실시예에 따르면, 전원 어댑터(1)는 푸시-풀 스위칭 전원을 채택할 수 있다. 변압기는 제1 권선, 제2 권선, 제3 권선 및 제4 권선을 포함할 수 있다. 제1 권선의 도트 표시된 단부는 스위치 유닛에 결합될 수 있다. 제1 권선의 다른 단부는 제2 권선의 도트 표시된 단부에 결합된 후 제1 정류 유닛의 제1 출력단에 결합될 수 있다. 제2 권선의 다른 단부는 스위치 유닛에 결합될 수 있다. 제3 권선의 다른 단부는 제4 권선의 도트 표시된 단부에 결합될 수 있다. 변압기는 변조된 제1 맥동 파형의 전압에 기초하여 제2 맥동 파형의 전압을 출력하도록 구성될 수 있다.

[0028] 도 1c에 도시되어 있는 바와 같이, 스위치 유닛(102)은 제1 MOS 트랜지스터(Q1) 및 제2 MOS 트랜지스터(Q2)를

포함할 수 있다. 변압기(103)는 제1 권선, 제2 권선, 제3 권선 및 제4 권선을 포함할 수 있다. 제1 권선의 도트 표시된 단부는 스위치 유닛(102)의 제2 MOS 트랜지스터(Q2)의 드레인에 결합될 수 있다. 제1 권선의 다른 단부는 제2 권선의 도트 표시된 단부에 결합될 수 있고, 제1 권선의 다른 단부와 제2 권선의 도트 표시된 단부 사이의 노드는 제1 정류 유닛(101)의 제1 출력단에 결합될 수 있다. 제2 권선의 다른 단부는 스위치 유닛(102)의 제1 MOS 트랜지스터(Q1)의 드레인에 결합될 수 있다. 제1 MOS 트랜지스터(Q1)의 소스는 제2 MOS 트랜지스터(Q2)의 소스에 결합된 후 제1 정류 유닛(101)의 제2 출력단에 결합될 수 있다. 제3 권선의 도트 표시된 단부는 제2 정류 유닛(104)의 제1 출력단에 결합될 수 있다. 제3 권선의 다른 단부는 제4 권선의 도트 표시된 단부에 결합될 수 있다. 제3 권선의 다른 단부와 제4 권선의 도트 표시된 단부 사이의 노드는 접지될 수 있다. 제4 권선의 다른 단부는 제2 정류 유닛(104)의 제2 입력단에 결합될 수 있다.

[0029] 도 1c에 도시되어 있는 바와 같이, 제2 정류 유닛(104)의 제1 입력단은 제3 권선의 도트 표시된 단부에 결합될 수 있다. 제2 정류 유닛(104)의 제2 입력단은 제4 권선의 다른 단부에 결합될 수 있다. 제2 정류 유닛(104)은 제3 맥동 파형의 전압을 출력하도록 제2 맥동 파형의 전압을 정류하도록 구성될 수 있다. 제2 정류 유닛(104)은 2개의 다이오드를 포함할 수 있다. 일 다이오드의 애노드는 제3 권선의 도트 표시된 단부에 결합될 수 있고, 다른 다이오드의 애노드는 제4 권선의 다른 단부에 결합될 수 있으며, 2개의 다이오드의 캐소드는 서로 결합될 수 있다.

[0030] 또 다른 실시예에 따르면, 도 1d에 도시되어 있는 바와 같이, 전원 어댑터(1)는 하프-브릿지 스위칭 전원을 채택할 수 있다. 스위치 유닛(102)은 제1 MOS 트랜지스터(Q1), 제2 MOS 트랜지스터(Q2), 제1 캐패시터(C1) 및 제2 캐패시터(C2)를 포함할 수 있다. 직렬로 연결된 제1 캐패시터(C1)와 제2 캐패시터(C2)는 제1 정류 유닛(101)의 출력단에 병렬로 결합될 수 있다. 직렬로 결합된 제1 MOS 트랜지스터(Q1)와 제2 MOS 트랜지스터(Q2)는 제1 정류 유닛(101)의 출력단에 병렬로 결합될 수 있다. 변압기(103)는 제1 권선, 제2 권선 및 제3 권선을 포함할 수 있다. 제1 권선의 도트 표시된 단부는 직렬로 연결된 제1 캐패시터(C1)와 제2 캐패시터(C2) 사이의 노드에 결합될 수 있다. 제1 권선의 다른 단부는 직렬로 연결된 제1 MOS 트랜지스터(Q1)와 제2 MOS 트랜지스터(Q2) 사이의 노드에 결합될 수 있다. 제2 권선의 도트 표시된 단부는 제2 정류 유닛(104)의 제1 입력단에 결합될 수 있다. 제2 권선의 다른 단부는 제3 권선의 도트 표시된 단부에 결합된 후 접지될 수 있다. 제3 권선의 다른 단부는 제2 정류 유닛(104)의 제2 입력단에 결합될 수 있다. 변압기(103)는 변조된 제1 맥동 파형의 전압에 기초하여 제2 맥동 파형의 전압을 출력하도록 구성될 수 있다.

[0031] 도 1e에 도시되어 있는 실시예에 따르면, 전원 어댑터(1)는 풀-브릿지 스위칭 전원을 채택할 수 있다. 스위치 유닛(102)은 제1 MOS 트랜지스터(Q1), 제2 MOS 트랜지스터(Q2), 제3 MOS 트랜지스터(Q3) 및 제4 MOS 트랜지스터(Q4)를 포함할 수 있다. 직렬로 연결된 제3 MOS 트랜지스터(Q3)와 제4 MOS 트랜지스터(Q4)는 제1 정류 유닛(101)의 출력단에 병렬로 결합될 수 있다. 직렬로 연결된 제1 MOS 트랜지스터(Q1)와 제2 MOS 트랜지스터(Q2)는 제1 정류 유닛(101)의 출력단에 병렬로 결합될 수 있다. 변압기(103)는 제1 권선, 제2 권선 및 제3 권선을 포함할 수 있다. 제1 권선의 도트 표시된 단부는 직렬로 연결된 제3 MOS 트랜지스터(Q3)와 제4 MOS 트랜지스터(Q4) 사이의 노드에 결합될 수 있다. 제1 권선의 다른 단부는 직렬로 연결된 제1 MOS 트랜지스터(Q1)와 제2 MOS 트랜지스터(Q2) 사이의 노드에 결합될 수 있다. 제2 권선의 도트 표시된 단부는 제2 정류 유닛(104)의 제1 입력단에 결합될 수 있다. 제2 권선의 다른 단부는 제3 권선의 도트 표시된 단부에 결합된 이후 접지될 수 있다. 제3 권선의 다른 단부는 제2 정류 유닛(104)의 제2 입력단에 결합될 수 있다. 변압기(103)는 변조된 제1 맥동 파형의 전압에 기초하여 제2 맥동 파형의 전압을 출력하도록 구성될 수 있다.

[0032] 따라서, 본 명세서에서의 실시예에 따르면, 전원 어댑터(1)는 플라이백 스위칭 전원, 순방향 스위칭 전원, 푸시-풀 스위칭 전원, 하프-브릿지 스위칭 전원 및 풀-브릿지 스위칭 전원 중 임의의 하나를 채택하여 맥동 파형의 전압을 출력할 수 있다.

[0033] 더 나아가, 도 1a에 도시되어 있는 바와 같이, 제2 정류 유닛(104)은 변압기(103)의 2차 권선에 결합될 수 있다. 제2 정류 유닛(104)은 제2 맥동 파형의 전압을 정류하고 제3 맥동 파형의 전압을 출력하도록 구성될 수 있다. 제2 정류 유닛(104)은, 제3 맥동 파형이 변조 후의 제1 맥동 파형과 동기화될 수 있도록, 2차측에서 동기 정류를 달성하기 위한 다이오드를 포함할 수 있다. "제3 맥동 파형이 변조 후의 제1 맥동 파형과 동기화될 수 있다"는 것은 제3 맥동 파형의 위상이 변조 후의 제1 맥동 파형의 위상과 일치하고 제3 맥동 파형의 진폭의 변동 경향이 변조 후의 제1 맥동 파형의 진폭의 변동 경향과 일치한다는 것을 의미한다. 제1 충전 인터페이스(105)는 제2 정류 유닛(104)에 결합될 수 있다. 샘플링 유닛(106)은 제2 정류 유닛(104)으로부터 출력되는 전압 및/또는 전류를 샘플링하여 전압 샘플링 값 및/또는 전류 샘플링 값을 획득하도록 구성될 수 있다. 제어 유닛(107)은 샘플링 유닛(106) 및 스위치 유닛(102) 각각에 결합될 수 있다. 제어 유닛(107)은 스위치 유닛(102)

2)에 제어 신호를 출력할 수 있고 전압 샘플링 값 및/또는 전류 샘플링 값에 기초하여 제어 신호의 듀티 비를 조정하여, 제2 정류 유닛(104)으로부터 출력되는 제3 맥동 파형의 전압이 충전 요건을 만족시킬 수 있게 한다.

[0034] 도 1a에 도시되어 있는 바와 같이, 단말기(2)는 제2 충전 인터페이스(201) 및 이 제2 충전 인터페이스(201)에 결합된 배터리(202)를 포함할 수 있다. 제2 충전 인터페이스(201)가 제1 충전 인터페이스(105)에 결합되는 경우, 제2 충전 인터페이스(201)는 배터리(202)를 충전하기 위해, 배터리(202)에 제3 맥동 파형의 전압을 인가할 수 있다.

[0035] "제3 맥동 파형의 전압이 충전 요건을 만족시킬 수 있다"는 것은 제3 맥동 파형의 전압이 배터리를 충전할 때 원하는 충전 전압에 도달하고, 및/또는 제3 맥동 파형의 전류가 배터리를 충전할 때 원하는 충전 전류에 도달함을 의미할 수 있다. 다시 말해, 제어 유닛(107)은 전원 어댑터로부터 출력되는 샘플링된 전압 및/또는 전류에 기초하여 PWM 신호와 같은 제어 신호의 듀티 비를 조정할 수 있다. 제2 정류 유닛(104)의 출력은 페 루프 조정 및 제어를 달성하기 위해 실시간으로 조정될 수 있고, 그에 따라 제3 맥동 파형의 전압은 단말기(2)의 충전 요건을 만족시킬 수 있고, 배터리(202)는 안전하고 신뢰성 있게 충전되는 것을 보장받을 수 있다. 도 3은 배터리(202)로 출력되는 충전 전압의 파형이 PWM 신호의 듀티 비를 통해 조정되는 것을 나타내는 개략도이다. 도 4는 배터리(202)로 출력되는 충전 전류의 파형이 PWM 신호의 듀티 비를 통해 조정되는 것을 나타내는 개략도이다.

[0036] PWM 신호의 듀티 비를 조정하는 경우, 전압 샘플링 값 또는 전류 샘플링 값에 기초하여, 또는 전압 샘플링 값과 전류 샘플링 값 모두에 기초하여 조정 명령이 생성될 수 있다는 것을 알아야 한다.

[0037] 따라서, 실시예에서, 스위치 유닛(102)을 제어함으로써, 제1 맥동 파형의 정류된 전압, 즉 스텝드 번 형상 파형의 전압에 대해 직접 PWM 초평 변조가 수행될 수 있다. 이후, 변조된 전압은 고주파 변압기에 전달되고 고주파 변압기를 통해 1차측으로부터 2차측으로 결합되고, 그런 다음 동기 정류 이후 스텝드 번 파 전압/전류로 복구되며 배터리로 직접 전달된다. 이와 같이, 배터리의 급속 충전이 달성될 수 있다. 스텝드 번 파 전압의 크기는 PWM 신호의 듀티 비의 조정을 통해 조정될 수 있고, 그에 따라 전원 어댑터의 출력은 배터리 충전 요건을 만족시킬 수 있다. 알 수 있는 바와 같이, 실시예에 의해 제공된 전원 어댑터는 1차 전해 캐패시터 및 2차 전해 캐패시터를 제거하고 스텝드 번 파 전압을 사용하여 배터리를 직접 충전하는데, 이는 전원 어댑터의 크기를 줄여 전원 어댑터의 소형화를 달성할 수 있고 비용을 크게 줄일 수 있다.

[0038] 일 실시예로서, 제어 유닛(107)은 마이크로 제어기 유닛(MCU), 즉 스위치 구동 제어 기능, 동기 정류 기능, 전압 전류 조정 및 제어 기능이 통합된 마이크로프로세서일 수 있다.

[0039] 일 실시예에 따르면, 제어 유닛(107)은 또한 전압 샘플링 값 및/또는 전류 샘플링 값에 기초하여 제어 신호의 주파수를 조정하도록 구성된다. 즉, PWM 신호는 출력이 중단되기 전의 기간 동안에는 연속적으로 스위치 유닛(102)에 출력되도록 제어되고, 그런 다음 PWM 신호의 출력은 사전결정된 기간이 경과한 이후 또 다시 인에이블링된다. 이런 식으로, 배터리에 인가되는 전압은 간헐적일 수 있고 따라서 배터리는 간헐적으로 충전될 수 있어, 배터리의 연속적인 충전 동안 발생하는 열에 의해 야기되는 보안 위험을 피할 수 있게 되고 배터리 충전 신뢰성 및 보안성을 개선할 수 있다.

[0040] 저온 상태에 있는 리튬 배터리의 경우, 충전 프로세스는 리튬 배터리의 이온 전도도 및 전자 전도도가 감소함으로 인해 분극화 정도를 심화시킬 가능성이 있고, 연속적인 충전은 이러한 분극화 현상을 점점 더 분명하게 하고, 그와 동시에, 리튬 침전의 가능성도 증가하여, 배터리의 안전성 성능에 영향을 미친다. 연속적인 충전은 연속적인 충전 동안 발생하는 열의 일정한 누적을 야기할 수 있고, 그에 따라 내부 배터리 온도가 상승하게 되며, 온도가 소정의 한계치를 초과하는 경우, 배터리 성능은 제한될 것이며 보안 위험성은 증가할 것이다.

[0041] 실시예에서, 제어 신호의 주파수는 전원 어댑터가 출력을 간헐적으로 생성하도록 조정되는데, 이는 배터리 충전 프로세스 동안 배터리 스탠딩 프로세스를 도입하는 것과 등가이다. 이런 식으로, 연속적인 충전 동안 분극화에 의해 야기되는 리튬 침전은 완화될 수 있고 발생하는 열의 연속적인 누적의 영향은 줄어들 수 있고, 그에 따라 냉각 효과가 달성될 수 있고 배터리 충전 신뢰성 및 안전성이 보장될 수 있다.

[0042] 스위치 유닛(102)에 출력되는 제어 신호는 도 5에 도시되어 있는데, PWM 신호의 출력은 소정의 기간 동안 중단되기 전의 기간 동안에는 계속될 수 있고, 그런 다음 또 다른 기간 동안 또 다시 계속될 수 있다. 스위치 유닛(102)에 출력되는 제어 신호는 간헐적이며 주파수는 조정가능하다.

[0043] 도 1a에 도시되어 있는 바와 같이, 제어 유닛(107)은 제1 충전 인터페이스(105)에 결합되고, 또한 제1 충전 인터페이스(105)를 통해 단말기(2)와 통신하여 단말기(2)의 상태 정보를 획득하도록 구성된다. 그에 따라, 제어 유닛(107)은 단말기 상태 정보 및 전압 샘플링 값 및/또는 전류 샘플링 값에 기초하여 PWM 신호와 같은 제어 신호

호의 듀티 비를 조정하도록 구성된다.

- [0044] 단말기 상태 정보는 배터리의 전력, 배터리의 온도, 배터리의 전압, 단말기의 인터페이스 정보, 및 단말기의 경로 임피던스 정보를 포함할 수 있다.
- [0045] 제1 충전 인터페이스(105)는 전력 와이어 및 데이터 와이어를 포함한다. 전력 와이어는 배터리를 충전하도록 구성되고, 데이터 와이어는 단말기와 통신하도록 구성된다. 제2 충전 인터페이스(201)가 제1 충전 인터페이스(105)에 결합되는 경우, 전원 어댑터(1) 및 단말기(2)는 문의 통신 명령을 서로에게 전송할 수 있다. 대응하는 응답 명령이 수신되는 경우, 전원 어댑터(1)와 단말기(2) 사이에 통신 연결이 수립될 수 있다. 제어 유닛(107)은 단말기(2)의 상태 정보를 획득하여 충전 모드 및 충전 파라미터(예를 들어, 충전 전류 및 충전 전압)를 단말기(2)와 협의하고 그에 따라 충전 프로세스를 제어할 수 있다.
- [0046] 전원 어댑터 및/또는 단말기에 의해 지원되는 충전 모드는 일반 충전 모드 및 급속 충전 모드를 포함할 수 있다. 급속 충전 모드의 충전 속도는 일반 충전 모드의 충전 속도보다 빠르는데, 예를 들어 급속 충전 모드의 충전 전류는 일반 충전 모드의 충전 전류보다 높을 수 있다. 일반적으로, 일반 충전 모드는 5V의 정격 출력 전압 및 2.5A 이하의 정격 출력 전류를 갖는 충전 모드로 이해될 수 있다. 일반 충전 모드에서, 전원 어댑터의 출력 포트 데이터 와이어에서의 D+ 라인 및 D- 라인은 단락될 수 있다. 일반 충전 모드와 달리, 급속 충전 모드 하에서, 전원 어댑터는 데이터 와이어에서의 D+ 라인 및 D- 라인을 사용하여 데이터 교환을 위해 단말기와 통신할 수 있는데, 이는 전원 어댑터 및 단말기가 급속 충전 명령을 서로에게 전송할 수 있다는 것을 의미한다. 예를 들어, 전원 어댑터는 급속 충전 문의 명령을 단말기에 전송할 수 있고, 단말기로부터 급속 충전 응답 명령을 수신한 후, 전원 어댑터는 단말기의 상태 정보를 획득할 수 있고 단말기로부터의 응답 명령에 따라 급속 충전 모드를 인에이블링할 수 있다. 급속 충전 모드에서, 충전 전류는 2.5A보다 클 수 있는데, 예를 들어 최대 4.5A일 수 있고 또는 심지어 그보다 더 클 수 있다. 본 개시는 특별히 일반 충전 모드에 국한되지 않는다. 전원 어댑터가 2개의 충전 모드에서 동작가능한 한, 충전 모드들 중 하나의 충전 속도(또는 전류)는 다른 하나의 충전 속도(또는 전류)보다 크며, 보다 낮은 충전 속도를 갖는 충전 모드는 일반 충전 모드로 간주될 수 있다. 충전 전력의 측면에서, 급속 충전 모드의 충전 전력은 15W 이상일 수 있다.
- [0047] 즉, 제어 유닛(107)은 제1 충전 인터페이스(105)를 통해 단말기(2)와 통신하여 충전 모드를 결정하고, 충전 모드는 일반 충전 모드 및 급속 충전 모드를 포함한다.
- [0048] 일 실시예로서, 전원 어댑터 및 단말기는 유니버설 시리얼 버스(USB) 인터페이스를 통해 서로 결합되고, USB 인터페이스는 정상 USB 인터페이스 또는 마이크로 USB 인터페이스일 수 있다. USB 인터페이스 내의 데이터 와이어, 즉 제1 충전 인터페이스 내의 데이터 와이어는 전원 어댑터와 단말기 간의 양방향 통신을 위해 사용된다. 데이터 와이어는 적어도 USB 인터페이스 내의 D+ 라인과 D- 라인일 수 있다. "양방향 통신"이라는 용어는 전원 어댑터와 단말기 간의 정보 상호작용을 지칭할 수 있다.
- [0049] 전원 어댑터는 USB 인터페이스 내 데이터 와이어를 통해 단말기와 양방향 통신을 수행하여, 단말기가 급속 충전 모드로 충전될 것인지를 결정한다.
- [0050] 전원 어댑터와 단말기 간의 협의 과정 동안, 전원 어댑터는 단말기를 충전하는 일 없이 단지 단말기에 연결될 수 있고, 또는 전원 어댑터는 일반 충전 모드로 또는 작은 전류로 단말기를 충전할 수 있으나, 본 개시가 이에 국한되지 않음을 알아야 한다.
- [0051] 전원 어댑터는 충전 전류를, 단말기를 충전하는 급속 충전 모드에 대응하는 충전 전류로 조정하도록 구성된다. 단말기를 충전하기 위해 급속 충전 모드를 이용하기로 결정한 후, 전원 어댑터는 충전 전류를 바로 급속 충전 모드에 대응하는 충전 전류로 조절할 수 있고 또는 급속 충전 모드의 충전 전류에 대해 단말기와 협의할 수 있다. 예를 들어, 전원 어댑터는 단말기의 배터리의 현재 전력에 기초하여 급속 충전 모드에 대응하는 충전 전류를 결정할 수 있다.
- [0052] 실시예에서, 전원 어댑터는 급속 충전을 위해 출력 전류를 임의로 상승시키지는 않는다. 대신에, 전원 어댑터는 급속 충전 모드가 인에이블될 수 있는지 여부를 협의하기 위해 단말기와 양방향 통신을 수행하는데, 이는 종래의 기술에 비해 급속 충전 프로세스의 보안성을 개선한다.
- [0053] 일 실시예로서, 제어 유닛(107)이 제1 충전 인터페이스 내의 데이터 와이어를 통해 단말기와 양방향 통신을 수행하여 단말기가 급속 충전 모드로 충전될 것이라고 결정하는 경우, 제어 유닛은 급속 충전 모드가 인에이블링되는지 여부를 단말기에게 문의하도록 구성된 제1 명령을 단말기에 전송하고, 그런 다음 제어 유닛은 제1 명령에 응답하는 응답 명령을 단말기로부터 수신하는데, 제1 명령에 응답하는 응답 명령은 단말기가 급속 충전 모드

를 인에이블링하는데 동의함을 나타내도록 구성된다.

- [0054] 실시예로서, 제어 유닛이 제1 명령을 단말기에 전송하기 전에, 전원 어댑터는 일반 충전 모드로 단말기를 충전하고 제어 유닛이 일반 충전 모드의 충전 기간이 사전설정된 임계치보다 크다고 결정하는 경우 제1 명령을 단말기에 전송할 수 있다.
- [0055] 전원 어댑터가 일반 충전 모드의 충전 기간이 사전설정된 임계치를 초과하는 것으로 결정한 후, 전원 어댑터는 단말기가 그것을 전원 어댑터로서 인식한 것으로 간주할 수 있고 급속 충전 문의 통신이 개시될 수 있다.
- [0056] 실시예로서, 전원 어댑터는, 사전설정된 전류 임계치 이상인 충전 전류가 사전설정된 기간 동안 충전을 위해 사용될 것이라고 결정된 후, 제1 명령을 단말기에 전송할 수 있다.
- [0057] 실시예로서, 제어 유닛은 전원 어댑터를 제어하여 충전 전류를 급속 충전 모드에 대응하는 충전 전류로 조정하기 위해 스위치 유닛을 제어하도록 더 구성된다. 전원 어댑터가 급속 충전 모드에 대응하는 충전 전류로 단말기를 충전하기 전에, 제어 유닛은 제1 충전 인터페이스 내의 데이터 와이어를 통해 단말기와 양방향 통신을 수행하여 급속 충전 모드에 대응하는 충전 전류를 결정하고 전원 어댑터를 제어하여 충전 전압을 급속 충전 모드에 대응하는 충전 전압으로 조정한다.
- [0058] 실시예로서, 제어 유닛이 제1 충전 인터페이스 내의 데이터 와이어를 통해 단말기와 양방향 통신을 수행하여 급속 충전 모드에 대응하는 충전 전압을 결정하는 경우, 제어 유닛은 제2 명령을 단말기에 전송하고, 제2 명령은 전원 어댑터의 현재 출력 전압이 급속 충전 모드의 충전 전압으로서 적합한지를 문의하도록 구성된다. 제어 유닛은 제2 명령에 응답하는 응답 명령을 단말기로부터 수신하는데, 이 제2 명령에 응답하는 응답 명령은 전원 어댑터의 현재 출력 전압이 적절한지, 높은지 또는 낮은지를 나타내도록 구성된다. 제어 유닛은 제2 명령에 응답하는 응답 명령에 기초하여 급속 충전 모드의 충전 전압을 결정한다.
- [0059] 실시예로서, 제어 유닛이 전원 어댑터를 제어하여 충전 전류를 급속 충전 모드에 대응하는 충전 전류로 조정하기 전에, 제어 유닛은 제1 충전 인터페이스 내의 데이터 와이어를 통해 단말기와 양방향 통신을 수행하여, 급속 충전 모드에 대응하는 충전 전류를 결정한다.
- [0060] 일 실시예로서, 제어 유닛은 제1 충전 인터페이스 내의 데이터 와이어를 통해 단말기와 양방향 통신을 수행하여 급속 충전 모드에 대응하는 충전 전류를 결정한다. 제어 유닛은 단말기에 의해 현재 지원되는 최대 충전 전류를 문의하도록 구성된 제3 명령을 단말기로 전송한다. 제어 유닛은 제3 명령에 응답하는 응답 명령을 단말기로부터 수신하는데, 이 제3 명령에 응답하는 응답 명령은 단말기에 의해 현재 지원되는 최대 충전 전류를 나타내도록 구성된다. 제어 유닛은 제3 명령에 응답하는 응답 명령에 기초하여 급속 충전 모드의 충전 전류를 결정한다.
- [0061] 전원 어댑터는 최대 충전 전류를 급속 충전 모드의 충전 전류로서 결정하거나, 전원 어댑터는 충전 전류를 최대 충전 전류보다 작은 소정의 전류 값으로 설정할 수 있다.
- [0062] 실시예로서, 전원 어댑터에 의해 단말기를 급속 충전 모드 하에서 충전하는 경우, 제어 유닛은 제1 충전 인터페이스 내의 데이터 와이어를 통해 단말기와 양방향 통신을 수행하여, 스위치 유닛을 제어함으로써 전원 어댑터로부터 배터리로 출력되는 충전 전류를 연속적으로 조정한다.
- [0063] 전원 어댑터는 단말기의 전류 상태 정보에 대해 연속적으로 문의할 수 있다. 예를 들어, 전원 어댑터는 배터리 전압(즉, 배터리 양단의 전압 또는 배터리 양단에 인가된 전압), 배터리 전력 등에 대해 단말기에 문의하여, 전원 어댑터로부터 배터리로 출력되는 충전 전류를 연속적으로 조정할 수 있다.
- [0064] 일 실시예로서, 제어 유닛이 제1 충전 인터페이스 내의 데이터 와이어를 통해 단말기와 양방향 통신을 수행하여, 스위치 유닛을 제어함으로써 전원 어댑터로부터 배터리로 출력되는 충전 전류를 연속적으로 조정하는 경우, 제어 유닛은 단말기 내의 배터리의 현재 전압을 문의하도록 구성된 제4 명령을 단말기에 전송한다. 제어 유닛은 제4 명령에 응답하여 단말기의 배터리의 현재 전압을 나타내도록 구성된 응답 명령을 단말기로부터 수신한다. 제어 유닛은 현재 배터리 전압에 기초하여, 스위치 유닛을 제어함으로써 전류 어댑터로부터 배터리로 출력되는 충전 전류를 연속적으로 조정한다.
- [0065] 실시예로서, 배터리의 현재 전압, 및 배터리 전압 값과 충전 전류 값 간의 대응관계에 기초하여, 제어 유닛은 스위치 유닛을 제어함으로써 전원 어댑터로부터 배터리에 출력되는 충전 전류를 현재 배터리 전압에 대응하는 충전 전류로 조정한다.

- [0066] 전원 어댑터는 배터리 전압 값과 충전 전류 값 간의 대응관계를 사전에 저장할 수 있다. 전원 어댑터는 제1 충전 인터페이스 내의 데이터 와이어를 통해 단말기와 양방향 통신을 수행하여 단말기에 저장된 배터리 전압 값과 충전 전류 값 간의 대응관계를 단말기로부터 획득할 수 있다.
- [0067] 실시예로서, 전원 어댑터에 의해 급속 충전 모드로 단말기를 충전하는 프로세스에서, 제어 유닛은 또한 제1 충전 인터페이스 내의 데이터 와이어를 통해 단말기와 양방향 통신을 수행하여 제1 충전 인터페이스와 제2 충전 인터페이스가 접촉 불량인지 여부를 결정한다. 제1 충전 인터페이스와 제2 충전 인터페이스가 접촉 불량인 것으로 제어 유닛이 결정하는 경우, 제어 유닛은 급속 충전 모드를 중단하도록 전원 어댑터를 제어한다.
- [0068] 실시예로서, 제1 충전 인터페이스와 제2 충전 인터페이스가 서로 접촉 불량인지 여부를 결정하기 전에, 제어 유닛은 단말기의 경로 임피던스를 나타내는 정보를 단말기로부터 수신하도록 더 구성된다. 특히, 제어 유닛은 제4 명령을 단말기로 전송하는데, 이 제4 명령은 단말기 내의 배터리의 전압을 문의하도록 구성된다. 제어 유닛은 제4 명령에 응답하여 단말기의 배터리의 전압을 나타내도록 구성된 응답 명령을 단말기로부터 수신한다. 제어 유닛은 전원 어댑터의 출력 전압 및 배터리 전압에 기초하여 전원 어댑터로부터 배터리로의 경로 임피던스를 결정한다. 제어 유닛은 전원 어댑터로부터 배터리로의 경로 임피던스, 단말기의 경로 임피던스, 및 전원 어댑터와 단말기 간의 충전 회로의 경로 임피던스에 기초하여, 제1 충전 인터페이스와 제2 충전 인터페이스가 접촉 불량인지 여부를 결정한다.
- [0069] 단말기는 그의 경로 임피던스를 미리 기록할 수 있다. 예를 들어, 동일한 유형의 단말기가 동일한 구조를 가지므로, 동일한 유형의 단말기의 경로 임피던스는 공장 설정을 행할 때 동일한 값으로 설정될 수 있다. 유사하게, 전원 어댑터는 충전 회로의 경로 임피던스를 미리 기록할 수 있다. 전원 어댑터가 단말기의 배터리 양단의 전압을 획득하는 경우, 전원 어댑터는 전원 어댑터로부터 배터리의 양 단부로의 전압 강하 및 경로 전류에 따라 전체 경로의 경로 임피던스를 결정할 수 있다. 전체 경로의 경로 임피던스 > 단말기의 경로 임피던스 + 충전 회로의 경로 임피던스인 경우, 또는 전체 경로의 경로 임피던스-(단말기의 경로 임피던스 + 충전 회로의 경로 임피던스) > 임피던스 임계치인 경우, 제1 충전 인터페이스와 제2 충전 인터페이스는 접촉 불량인 것으로 간주될 수 있다.
- [0070] 실시예로서, 전원 어댑터가 급속 충전 모드를 중단하기 전에, 제어 유닛은 제1 충전 인터페이스와 제2 충전 인터페이스가 접촉 불량인 것을 나타내도록 구성된 제5 명령을 단말기로 전송한다. 제5 명령을 전송한 후, 전원 어댑터는 급속 충전 모드를 중단하거나 리셋될 수 있다.
- [0071] 본 개시의 실시예에 따른 급속 충전 프로세스를 전원 어댑터의 관점에서 자세하게 설명하였으므로, 이하에서는 이를 단말기의 관점에서 설명할 것이다.
- [0072] 단말기와 관련하여 설명하는 전원 어댑터와 단말기 사이의 상호작용과 이들의 관련 특징 및 기능은 전원 어댑터와 관련하여 설명한 것들과 대응하므로, 간략성을 위해, 중복되는 설명은 적절히 생략한다.
- [0073] 본 개시의 일 실시예에 따르면, 도 13에 도시된 바와 같이, 단말기(2)는 충전 제어 스위치(203) 및 제어기(204)를 더 포함한다. 충전 제어 스위치(203)는, 예컨대 전자 스위칭 장치로 구성된 스위치 회로일 수 있으며, 제2 충전 인터페이스(201)와 배터리(202) 사이에 결합된다. 제어기(204)의 제어 하에, 충전 제어 스위치(203)는 배터리(202)의 충전 프로세스를 온 또는 오프로 스위칭할 수 있다. 이런 방식으로, 배터리(202)의 충전 프로세스가 단말기 측에서 제어되어, 배터리(202)의 안전성 및 신뢰성을 보장할 수 있다.
- [0074] 도 14에 도시된 바와 같이, 단말기(2)는 제2 충전 인터페이스(201) 및 제1 충전 인터페이스(105)를 통해 제어기(204)와 제어 유닛(107) 사이에 양방향 통신을 수립하는 통신 유닛(205)을 더 포함한다. 즉, 단말기(2)와 전원 어댑터(1)는 USB 인터페이스의 데이터 와이어를 통해 양방향 통신을 수행할 수 있다. 단말기(2)는 일반 충전 모드 및 급속 충전 모드에서 동작가능하다. 급속 충전 모드의 충전 전류는 일반 충전 모드의 충전 전류보다 크다. 통신 유닛(205) 및 제어 유닛(107)은 양방향 통신을 하며, 이에 따라 전원 어댑터(1)가 단말기(2)를 급속 충전 모드로 충전하도록 결정하고, 제어 유닛(107)이 전원 어댑터(1)의 출력을 제어하여 급속 충전 모드에 대응하는 충전 전류에 따라 단말기(2)의 배터리(202)를 충전한다.
- [0075] 본 개시의 실시예에서, 전원 어댑터(1)는 급속 충전을 위해 무조건 출력 전류를 송입하지는 않는다. 대신에, 전원 어댑터(1)는 단말기(2)와 양방향 통신을 하여 급속 충전 모드가 인에이블될 수 있는지 여부를 협의한다. 관련 기술과 비교하여, 급속 충전 프로세스의 안전성이 개선된다.
- [0076] 일 실시예로서, 제어기가 통신 유닛을 통해 제어 유닛으로부터 제1 명령을 수신하는데, 여기서 제1 명령은 급속

충전 모드가 인에이블될 것인지 여부를 단말에 문의하도록 구성된다. 제어기는 제1 명령에 응답하는 응답 명령을 통신 유닛을 통해 제어 유닛에게 송신하는데, 여기서 제1 명령에 응답하는 응답 명령은 단말기가 급속 충전 모드를 인에이블하는데 동의함을 나타내도록 구성된다.

- [0077] 일 실시예로서, 제어기가 통신 유닛을 통해 제어 유닛으로부터 제1 명령을 수신하기 전에는, 전원 어댑터는 일반 충전 모드로 단말기의 배터리를 충전한다. 제어 유닛이, 일반 충전 모드의 충전 기간이 미리 설정된 임계값을 초과한다고 판단하면, 제어 유닛은 제1 명령을 단말기의 통신 유닛에게 전송하고, 제어기는 통신 유닛을 통해 제어 유닛으로부터 제1 명령을 수신한다.
- [0078] 일 실시예로서, 전원 어댑터가 급속 충전 모드에 대응하는 충전 전류에 기초하여 출력을 생성하고, 제어기가 단말기의 배터리를 충전하기 전에 통신 유닛을 통해 제어 유닛과 양방향 통신을 수행하며, 따라서 전원 어댑터가 급속 충전 모드에 대응하는 충전 전압을 결정한다.
- [0079] 일 실시예로서, 제어기가 제어 유닛으로부터 제2 명령을 수신하는데, 여기서 제2 명령은 전원 어댑터의 현재의 출력 전압이 급속 충전 모드의 충전 전압으로서 적합한지의 여부를 문의하도록 구성된다. 제어기는 제2 명령에 응답하는 응답 명령을 제어 유닛에게 전송하는데, 이 제2 명령에 응답하는 응답 명령은 전원 어댑터의 현재의 출력 전압이 적절한지, 높은지, 낮은지를 나타내도록 구성된다.
- [0080] 일 실시예로서, 제어기가 제어 유닛과 양방향 통신을 수행함으로써, 전원 어댑터는 급속 충전 모드에 대응하는 충전 전류를 결정한다.
- [0081] 제어기는 제어 유닛으로부터 제3 명령을 수신하는데, 여기서 제3 명령은 단말기에 의해 현재 지원되는 최대 충전 전류를 문의하도록 구성된다. 제어기는 제3 명령에 응답하는 응답 명령을 제어 유닛에게 전송하는데, 제3 명령에 응답하는 응답 명령은 단말기의 배터리에 의해 현재 지원되는 최대 충전 전류를 나타내도록 구성되며, 이것에 의해 전원 어댑터는 최대 충전 전류에 따라 급속 충전 모드의 충전 전류를 결정한다.
- [0082] 일 실시예로서, 전원 어댑터에 의해 급속 충전 모드로 단말기를 충전하는 프로세스에서, 제어기가 제어 유닛과 양방향 통신을 수행하고, 이를 통해 전원 어댑터는 전원 어댑터로부터 배터리로 출력된 충전 전류를 연속적으로 조정한다.
- [0083] 제어기는 제어 유닛으로부터 제4 명령을 수신하며, 여기서 제4 명령은 단말기 내 배터리의 현재 전압을 문의하도록 구성된다. 제어기는 제4 명령에 응답하는 응답 명령을 제어 유닛에게 전송하는데, 이 제4 명령에 응답하는 응답 명령은 단말기의 배터리의 현재 전압을 나타내도록 구성되며, 이를 통해 전원 어댑터는 배터리의 현재 전압에 따라 전원 어댑터로부터 배터리로 출력된 충전 전류를 연속적으로 조정한다.
- [0084] 일 실시예로서, 전원 어댑터에 의해 급속 충전 모드로 단말기를 충전하는 과정에서, 제어기가 통신 유닛을 통해 제어 유닛과 양방향 통신을 수행하며, 이를 통해 전원 어댑터는 제1 충전 인터페이스 및 제2 충전 인터페이스가 접촉 불량인지 여부를 판정한다.
- [0085] 제어기는 제어 유닛으로부터 제4 명령을 수신하며, 여기서 제4 명령은 단말기 내 배터리의 현재 전압을 문의하도록 구성된다. 제어기는 제4 명령에 응답하는 응답 명령을 제어 유닛에게 전송하며, 여기서 제4 명령에 응답하는 응답 명령은 단말기의 배터리의 현재 전압을 나타내도록 구성되며, 이를 통해 제어 유닛은 전원 어댑터의 출력 전압 및 배터리의 현재 전압에 따라 제1 충전 인터페이스 및 제2 충전 인터페이스가 접촉 불량인지 여부를 판정한다.
- [0086] 일 실시예로서, 제어기는 제어 유닛으로부터 제5 명령을 수신하고, 여기서 제5 명령은 제1 충전 인터페이스 및 제2 충전 인터페이스가 접촉 불량인지를 나타내도록 구성된다.
- [0087] 급속 충전 모드를 인에이블하기 위해, 전원 어댑터는 급속 충전을 위해 단말기와 통신할 수 있다. 하나 이상의 핸드셰이크(handshake) 후에, 배터리의 급속 충전이 이루어질 수 있다. 본 개시의 실시예에 따른 급속 충전 통신 절차 및 급속 충전 프로세스의 다양한 단계가 도 6을 참조하여 상세히 설명될 것이다. 도 6에 도시된 통신 작용 또는 동작은 단지 예일 뿐이며, 본 개시의 실시예는 또한 도 6에 도시된 다양한 동작의 다른 동작 또는 변형을 수행할 수 있다는 것에 유의하라. 또한, 도 6에 도시된 다양한 단계는 도 6에 도시된 것과 다른 순서로 수행될 수도 있으며, 도 6에 도시된 모든 동작을 수행할 필요는 없을 수도 있다. 도 6의 곡선은, 실제 충전 전류 곡선이라기보다는 충전 전류의 피크 또는 평균값의 변화를 나타낸다.
- [0088] 도 6에 도시된 바와 같이, 급속 충전 프로세스는 다섯 단계, 즉 단계 1 내지 단계 5를 포함할 수 있다.

- [0089] 단계 1
- [0090] 단말기는, 전원 공급 장치에 연결된 후에, 데이터 와이어(D+ 및 D-)를 통해 전원 공급 장치의 유형을 검출할 수 있다. 단말기가 전원 공급 장치가 전원 어댑터라고 감지할 경우, 단말기가 받은 전류가 미리 설정된 전류 임계값(I2)(예컨대, 1A)보다 클 수 있다. 전원 어댑터가 미리 설정된 기간(예컨대, 연속 기간(T1)) 내 전원 어댑터의 출력 전류가 I2보다 크거나 같다고 감지하면, 전원 어댑터는 단말기가 전원 공급 장치의 유형 식별을 완료했다고 간주하며, 어댑터와 단말기 간에 핸드셰이크 통신을 시작한다. 전원 어댑터는 급속 충전 모드(플래시 충전이라고도 함)가 인에이블되어야 하는지 여부를 단말기에 문의하는 명령 1(제1 명령에 대응함)을 전송한다.
- [0091] 전원 어댑터가 단말기로부터 급속 충전 모드를 인에이블하는데 동의하지 않음을 나타내는 응답 명령을 수신하면, 전원 어댑터는 전원 어댑터의 출력 전류를 다시 검출할 것이며, 전원 어댑터의 출력 전류가 미리 설정된 연속 기간(예컨대, T1의 연속하는 기간)에서 여전히 I2 이상인 경우, 전원 어댑터는 다시 급속 충전 모드가 인에이블되어야 하는지 여부를 단말기에 문의하는 요청을 개시할 것이다. 단계 1의 전술한 동작은 단말기가 급속 충전 모드를 인에이블하는데 동의하거나 또는 전원 어댑터의 출력 전류가 더 이상 I2 이상이 되지 않을 때까지 반복될 것이다.
- [0092] 단말기가 급속 충전 모드를 인에이블하는데 동의한 후에, 급속 충전 프로세스가 스위치 온된다. 급속 충전 통신 절차는 단계 2로 진행한다.
- [0093] 단계 2
- [0094] 전원 어댑터로부터 출력된 스팀드 번(steamd-bun) 파형의 전압에 대해, 다수의 레벨이 존재할 수 있다. 전원 어댑터는 전원 어댑터의 출력 전압이 배터리의 현재 전압과 매칭되는지 여부, 또는 전원 어댑터의 출력 전압이 적절한지의 여부, 즉 그것이 급속 충전 모드의 충전 전압으로 적절한지의 여부, 이를테면, 전원 어댑터의 출력 전압이 충전 요건을 충족시키는지의 여부를 문의하기 위한 명령 2(제2 명령에 대응함)를 단말기에게 전송한다.
- [0095] 단말기는 전원 어댑터의 출력 전압이 높은지, 낮은지 또는 매칭된다고 응답한다. 전원 어댑터가 어댑터의 출력 전압이 높거나 낮다는 피드백을 받으면, 제어 유닛이 PWM 신호의 듀티 비를 조정하여 전원 어댑터의 출력 전압을 1 레벨 조정한다. 전원 어댑터는 다시 명령 2를 단말기에게 전송하여 전원 어댑터의 출력 전압이 매칭되는지 단말기에게 다시 문의한다.
- [0096] 전원 어댑터는 단말기가 전원 어댑터의 출력 전압이 매칭 레벨에 있다고 전원 어댑터에게 응답할 때까지 위 동작들을 반복한다. 급속 충전 통신 절차는 단계 3으로 진행한다.
- [0097] 단계 3
- [0098] 전원 어댑터가 단말기로부터 전원 어댑터의 출력 전압이 매칭된다는 피드백을 수신한 후에, 전원 어댑터는 현재 단말기가 지원하는 최대 충전 전류를 문의하는 명령 3(제3 명령에 대응함)을 단말기에게 전송한다. 단말기는 전원 어댑터에게 현재 단말기가 지원하는 최대 충전 전류 값을 응답한다. 급속 충전 통신 절차는 단계 4로 진행한다.
- [0099] 단계 4
- [0100] 전원 어댑터가 단말기로부터 단말기가 현재 지원하는 최대 충전 전류값에 대한 응답을 수신한 후에, 전원 어댑터는 그 출력 전류에 대한 기준값을 설정할 수 있다. 제어 유닛(107)은 이 전류 기준값에 따라 PWM 신호의 듀티 비를 조정하여 전원 어댑터의 출력 전류가 단말기의 충전 전류의 요건을 만족하도록 하는데, 즉, 급속 충전 통신 절차가 정전류 충전 단계로 진행하게 한다. 여기서, 정전류 충전 단계에서, 전원 어댑터의 출력 전류의 피크 또는 평균값은 본질적으로 변하지 않는데, 이를테면, 출력 전류의 피크 또는 평균값의 변화의 크기가 작다(예컨대, 출력 전류의 피크 또는 평균값의 5% 범위). 즉, 제3 맥동 파형의 전류 피크 값이 각 사이클에서 일정하게 유지된다.
- [0101] 단계 5
- [0102] 급속 충전 통신 절차가 정전류 변경 단계로 진행하면, 전원 어댑터는 단말기의 배터리의 현재 전압을 문의하는 명령 4(제4 명령에 대응함)를 간격을 두고 전송한다. 단말기는 단말기의 배터리의 현재 전압을 전원 어댑터에게 피드백한다. 전원 어댑터는, 단말기의 배터리 전압의 피드백에 기초하여, USB가 양호한 접촉 상태에 있는지 여부, 즉, 제1 충전 인터페이스와 제2 충전 인터페이스가 양호한 접촉 상태에 있는지 여부 및 단말기의 현재 충전 전류 값을 감소시킬 필요가 있는지 여부를 판단할 수 있다. 전원 어댑터가 USB의 접촉이 불량하다고 판단하

면, 전원 어댑터는 명령 5(제5 명령에 대응함)를 전송한 다음 단계 1로 다시 진행하도록 리셋한다.

- [0103] 일부 실시예에서는, 단계 1에서, 단말기가 명령 1에 응답할 때, 단말기의 경로 임피던스에 대응하는 데이터(또는 정보)가 명령 1에 대응하는 데이터에 첨부될 수 있다. 단계 5에서, 단말기의 경로 임피던스는 USB가 양호한 접촉 상태에 있는지 여부를 판정하는데 사용될 수 있다.
- [0104] 일부 실시예에서는, 단계 2에서, 단말기가 급속 충전 모드를 인에이블하는데 동의하는 시점으로부터 전원 어댑터가 전압을 적절한 값으로 조정하는 시점까지의 시간이 특정 범위 내에서 조절될 수 있다. 이 시간이 특정 범위를 초과하면, 단말기는 요청이 비정상적인 것으로 판단하고 신속한 리셋이 이루어진다.
- [0105] 일부 실시예에서는, 단계 2에서, 전원 어댑터의 출력 전압이 배터리의 현재 전압과 비교하여 더 높은  $\Delta V$ (약 200 내지 500mV)인 전압으로 조정될 경우, 단말기가 전원 어댑터의 출력 전압이 적절한지 또는 전원 어댑터와 매칭되는지에 대해 피드백을 만든다. 전원 어댑터의 출력 전압이 적절하지 않은 경우(즉, 높거나 낮은 경우), 제어 유닛(107)은, 단말기에 의한 전원 어댑터에 대한 피드백으로서, 전압 샘플링 값에 기초하여 PWM 신호의 듀티 비를 조정하여 전원 어댑터의 출력 전압을 조정할 수 있다.
- [0106] 일부 실시예에서는, 단계 4에서, 전원 어댑터의 출력 전류값 크기의 조정 속도가 일정 범위 내에서 조절될 수 있으며, 따라서 과도한 조정 속도로 인한 비정상적인 인터럽트를 피할 수 있다.
- [0107] 일부 실시예에서는, 단계 5에서, 전원 어댑터의 출력 전류 값의 변화의 크기가 5%의 범위로 조절될 수 있다면, 이는 정전류 충전 단계에서와 같이 간주될 수 있다.
- [0108] 일부 실시예에서는, 단계 5에서, 전원 어댑터가 충전 루프의 임피던스를 실시간으로 모니터링한다. 즉, 전원 어댑터는 전원 어댑터의 출력 전압, 현재의 충전 전류 및 단말기의 관독 배터리 전압을 모니터링하여 전체 충전 루프의 임피던스를 모니터링한다. 충전 루프의 임피던스가 단말기의 경로 임피던스와 급속 충전 데이터 와이어의 임피던스의 합보다 큰 경우, 전원 어댑터는 USB가 접촉 불량이고 급속 충전 리셋이 이루어진다고 간주할 수 있다.
- [0109] 일부 실시예에서, 급속 충전 모드가 스위치 온 된 후, 전원 어댑터와 단말기 사이의 통신 간격은 급속 충전 리셋을 피하기 위한 일정 범위 내에서 조절될 수 있다.
- [0110] 일부 실시예에서, 급속 충전 모드(또는 급속 충전 프로세스)의 종료는 복구 가능 또는 복구 불가능한 종료일 수 있다.
- [0111] 예를 들어, 단말기가 배터리가 완전히 충전되었거나 USB가 접촉 불량이라고 감지하면, 급속 충전이 중단되고 단계 1로 진행하도록 리셋되며, 그렇지 않고 단말기가 급속 충전 모드를 인에이블하는데 동의하지 않으면, 급속 충전 통신 절차는 단계 2로 진행하지 않을 것이다. 여기서, 급속 충전 프로세스의 이러한 종류의 종료를 "복구 불가능한 종료(unrecoverable termination)"라고 할 수 있다.
- [0112] 다른 예로서, 단말기와 전원 어댑터 간의 통신이 비정상인 경우, 급속 충전이 중단되고 단계 1로 진행하도록 리셋되고, 단계 1의 요건이 충족된 후에, 단말기는 급속 충전 프로세스를 복원하기 위해 급속 충전 모드를 인에이블하는데 동의하는데, 여기서, 급속 충전 프로세스의 이러한 종류의 종료는 "복구 가능한 종료(recoverable termination)"라고 할 수 있다.
- [0113] 예를 들어, 단말기가 배터리가 비정상이라고 검출하면, 급속 충전이 종료되고 단계 1로 진행하도록 리셋되며, 단계 1로 진입한 후에, 단말기는 급속 충전 모드를 인에이블하는데 동의하지 않는다. 배터리가 정상으로 돌아와 단계 1의 요건을 충족하면, 단말기는 급속 충전 프로세스를 복원하기 위해 급속 충전 모드를 인에이블하는데 동의한다. 여기서, 급속 충전 프로세스의 이러한 종류의 종료는 "복구 가능한 종료"이다.
- [0114] 전술한 도 6에 도시된 통신 작용 또는 동작은 단지 예시일 뿐이라는 것에 유의해야 한다. 예를 들어, 단계 1에서, 단말기가 전원 어댑터에 연결된 후에, 단말기와 전원 어댑터 사이의 핸드셰이크 통신은 단말기에 의해서도 개시될 수 있다. 즉, 단말기는 급속 충전 모드(즉, 플래시 충전)를 인에이블할지 여부를 어댑터에게 문의하는 명령 1을 전송한다. 단말기가 전원 어댑터로부터 급속 충전 모드를 인에이블하는데 동의함을 나타내는 응답 명령을 전원 어댑터로부터 수신하면, 급속 충전 모드가 그에 따라 인에이블될 것이다.
- [0115] 전술한 도 6에 도시된 통신 작용 또는 동작은 단지 예시일 뿐이라는 점에 유의하라. 예를 들어, 단계 5 이후에 정전압 충전 단계가 추가로 포함될 수 있다. 즉, 단계 5에서, 단말기는 단말기의 배터리의 현재 전압을 전원 어댑터에 피드백할 수 있다. 단말기의 배터리의 전압이 계속 상승함에 따라, 단말기의 배터리의 현재 전압이

정전압 충전 임계치에 도달하면, 충전 프로세스는 정전압 충전 단계로 진행하고, 제어 유닛(107)은, 전원 어댑터의 출력 전압이 단말기의 충전 전압의 요건을 만족하도록, 즉 전압의 변화가 일정하게 유지되도록, 기준 전압 값(즉, 정전압 충전 전압 임계값)에 기초하여 PWM 신호의 듀티 비를 조정한다. 정전압 충전 단계에서, 충전 전류는 점차적으로 감소하고, 전류가 특정 임계값으로 하강할 때 충전이 종료되며, 이 시점에서 배터리가 완전히 충전되었음을 나타낸다. "정전압 충전"이라는 용어는 제3 맥동 파형의 피크 전압이 거의 일정하게 유지된다는 것을 의미한다.

[0116] 본 개시의 실시예에서, 전원 어댑터의 출력 전압은 획득된 제3 맥동 파형의 피크 전압 또는 평균 전압 값을 지칭하며, 전원 어댑터의 출력 전류는 제3 맥동 파형의 피크 전류 또는 평균 전류 값을 지칭한다.

[0117] 본 개시의 일 실시예에서, 도 7a에 도시된 바와 같이, 전원 어댑터(1)는 직렬로 연결된 제어 가능한 스위치(108) 및 필터 유닛(109)을 더 포함할 수 있다. 직렬 연결된 제어 가능한 스위치(108) 및 필터 유닛(109)은 제2 정류 유닛(104)의 제1 출력단에 연결된다. 제어 유닛(107)은 또한 충전 모드가 정상이라고 판정될 경우에 제어 가능한 스위치(108)가 스위치 온 되게 제어하고, 충전 모드가 급속 충전 모드라고 판정될 경우에 제어 가능한 스위치(108)가 스위치 오프 되게 제어하도록 구성된다. 제2 정류 유닛(104)의 출력단은, 노이즈를 감소시킬 수 있을 뿐만 아니라 서지의 발생을 감소시킬 수 있는 하나 이상의 소형 캐패시터 세트와 결합될 수 있다. 일 실시예에서, 제2 정류 유닛(104)의 출력단은 또한 과장 간섭을 필터링하기 위해 LC 필터 회로 또는  $\pi$  유형 필터 회로와 결합될 수 있다. 도 7b에 도시된 바와 같이, LC 필터 회로는 제2 정류 유닛(104)의 출력단에 연결된다. LC 필터 회로 및  $\pi$  유형 필터 회로 내의 캐패시터는 모두 소형 캐패시터이므로 작은 공간을 차지한다.

[0118] 필터 유닛(109)은 일반 충전 모드에 대응하는 5V의 표준 충전으로 동작간 o한 필터 캐패시터를 포함한다. 제어 가능한 스위치(108)는 MOS 트랜지스터와 같은 반도체 스위치 소자로 형성될 수 있다. 전원 어댑터가 일반 충전 모드(또는 표준 충전)에서 단말기의 배터리를 충전할 때, 제어 유닛(107)은 제어 가능한 스위치(108)가 스위치 온 되도록 제어하여 필터 유닛(109)을 회로에 통합하며, 따라서 제2 정류 유닛(104)이 필터링될 수 있다. 이는 직류 충전 기술과 보다 양호하게 호환될 수 있게 하는데, 즉, 직류가 단말기의 배터리에 인가되어 배터리의 직류 충전을 달성할 수 있게 한다. 예를 들어, 일반적으로, 필터 유닛은 전해 캐패시터 및 5V의 표준 충전을 지원하는 소형 캐패시터(예컨대, 고체 캐패시터)와 같은 공통 캐패시터를 포함한다. 전해 캐패시터는 부피가 비교적 크기 때문에, 전원 어댑터의 크기를 줄이기 위해, 전해 캐패시터를 전원 어댑터에서 제거하고 용량이 낮은 캐패시터 하나만 남겨 둘 것이다. 일반 충전 모드가 채택될 경우, 작은 캐패시터가 위치하는 브랜치가 전류를 필터링하도록 스위치 온 되게 제어되어, 배터리의 직류 충전을 수행하기 위한 안정된 저 전력 출력을 달성할 수 있다. 급속 충전 모드가 채택되면, 작은 캐패시터가 위치하는 브랜치가 스위치 오프 되게 제어될 수 있고, 제2 정류 유닛(104)의 출력, 즉 맥동 파형의 전압/전류가 필터링없이 바로 배터리에 인가될 수 있어, 배터리를 급속 충전할 수 있다.

[0119] 본 개시의 일 실시예에 따르면, 제어 유닛(107)은 또한, 단말기의 상태 정보에 따라 급속 충전 모드에 대응하는 충전 전류 및/또는 충전 전압을 획득하고, 충전 모드를 급속 충전 모드로 판정할 경우, 급속 충전 모드에 대응하는 충전 전류 및/또는 충전 전압에 기초하여 PWM 신호와 같은 제어 신호의 듀티 비를 조정하도록 구성된다. 즉, 제어 유닛(107)은, 현재 충전 모드가 급속 충전 모드인 것으로 판단하면, 배터리의 전압, 전력 및 온도, 단말기의 실행 파라미터, 단말기에서 동작하는 애플리케이션의 전력 소비 정보 등과 같은 획득된 단말기의 상태에 따라서 급속 충전 모드에 대응하는 충전 전류 및/또는 충전 전압을 획득하며, 획득된 충전 전류 및/또는 충전 전압에 따라 제어 신호의 듀티 비를 조정하며, 따라서 전원 어댑터의 출력이 충전 요건을 만족시키며, 이에 따라 배터리의 급속 충전을 달성할 수 있다.

[0120] 단말기의 상태 정보는 배터리의 온도를 포함한다. 배터리의 온도가 제1 소정 온도 임계치보다 높거나, 배터리의 온도가 제2 소정 온도 임계치보다 낮으면, 현재 충전 모드가 급속 충전 모드인 경우, 급속 충전 모드로부터 일반 충전 모드로 스위칭 될 것이다. 제1 소정 온도 임계치는 제2 소정 온도 임계치보다 크다. 즉, 배터리의 온도가 너무 낮거나(예컨대, 제2 소정 온도 임계치 미만)에 대응) 또는 너무 높을 경우(예컨대, 제1 소정 온도 임계치 이상)에 대응하는 경우)에는, 급속 충전을 수행하기가 적절치 않고, 급속 충전 모드에서 일반 충전 모드로 전환해야 한다. 본 개시의 실시예에서, 제1 소정 온도 임계치 및 제2 소정 온도 임계치는 실제 필요에 따라 제어 유닛의 저장부(예컨대, 전원 어댑터의 MCU)에 설정되거나 기록될 수 있다.

[0121] 본 개시의 실시예에서, 제어 유닛(107)은 또한 배터리의 온도가 소정의 고온 보호 임계치보다 크면 스위치 유닛(102)이 스위치 오프 되게 제어하도록 구성된다. 즉, 배터리의 온도가 고온 보호 임계값을 초과하면, 제어 유닛(107)은 고온 보호 전략을 적용하여 스위치 유닛(102)이 스위치 오프 되게 제어해서, 전원 어댑터가 배터리

충전을 중단하도록 하며, 따라서 배터리의 고온 보호를 달성하고 충전 안전을 향상시킬 수 있다. 고온 보호 임계값은 제1 온도 임계값과 다를 수도 있고 동일할 수도 있다. 일 실시예에서, 고온 보호 임계값은 제1 온도 임계값보다 크다.

- [0122] 본 개시의 다른 실시예에서, 제어기는 또한 배터리의 온도를 획득하고, 배터리의 온도가 소정의 고온 보호 임계치보다 크면 충전 제어 스위치가 스위치 오프 되게 제어하도록 구성되는데, 즉, 충전 제어 스위치가 단말기 측에서 스위치 오프 되어, 배터리의 충전 프로세스를 중단시키고 충전 안전을 보장할 수 있다.
- [0123] 또한, 본 개시의 일 실시예에서, 제어 유닛은 제1 충전 인터페이스의 온도를 획득하고, 제1 충전 인터페이스의 온도가 제1 소정의 보호 온도보다 높을 경우 스위치 유닛이 스위치 오프 되게 제어하도록 구성된다. 다시 말해서, 충전 인터페이스의 온도가 특정 온도를 초과하면, 제어 유닛(107)은 고온 보호 전략을 적용하여 스위치 유닛(102)이 스위치 오프 되게 제어하여 전원 어댑터가 배터리 충전을 중단해야 하며, 이에 따라 충전 인터페이스의 고온 보호를 달성하고 충전 안전성을 향상시킬 수 있다.
- [0124] 분명히, 본 개시의 다른 실시예에서는, 제어기가 제어 유닛과 양방향 통신을 수행하여 제1 충전 인터페이스의 온도를 획득한다. 제1 충전 인터페이스의 온도가 소정의 보호 온도보다 높으면, 제어기는 충전 제어 스위치를 스위치 오프하고(도 13 및 도 14 참조), 즉, 단말기 측의 충전 제어 스위치를 스위치 오프 하며, 배터리 충전 프로세스를 중지하여 충전 안전을 보장한다.
- [0125] 상세하게는, 본 개시의 일 실시예에서, 도 8에 도시된 바와 같이 전원 어댑터(1)는 MOSFET 드라이버와 같은 구동 유닛(110)을 더 포함한다. 구동 유닛(110)은 스위치 유닛(102)과 제어 유닛(107) 사이에 연결된다. 구동 유닛(110)은 제어 신호에 따라 스위치 유닛(102)을 스위치 온 또는 스위치 오프 되게 구동하도록 구성된다. 물론, 본 개시의 다른 실시예들에서는, 구동 유닛(110)이 제어 유닛(107)에 통합될 수도 있다.
- [0126] 또한, 도 8에 도시된 바와 같이, 전원 어댑터(1)는 격리(isolation) 유닛(111)을 더 포함한다. 격리 유닛(111)은 구동 유닛(110)과 제어 유닛(107) 사이에 연결되어, 전원 어댑터(1)의 1차측과 2차측 사이에 신호 격리(또는 변압기(103)의 1차 권선과 2차 권선 사이의 신호 격리)를 실현한다. 격리 유닛(111)은, 예를 들어 옵토커플러(optocoupler) 격리 방식으로 또는 다른 격리 방식으로 구현될 수 있다. 격리 유닛(111)을 제공함으로써, 제어 유닛(107)이 전원 어댑터(1)의 2차측(또는 변압기(103)의 2차 권선측)에 배치될 수 있고, 따라서 단말기(2)와의 통신을 용이하게 할 수 있으며, 전원 어댑터(1)의 공간 설계가 더 쉽고 간단해질 수 있다.
- [0127] 본 개시의 다른 실시예들에서는, 제어 유닛(107)과 구동 유닛(110) 모두가 1차측에 배치될 수 있고, 이러한 방식으로, 격리 유닛(111)은 제어 유닛(107)과 샘플링 유닛(106) 사이에 배치될 수 있어, 전원 어댑터(1)의 1차측과 2차측 사이의 신호 격리를 실현할 수 있다는 점을 이해해야 한다.
- [0128] 또한, 본 개시의 실시예에서, 제어 유닛(107)이 2차측에 배치될 경우, 격리 유닛(111)이 요구되며, 격리 유닛(111)은 제어 유닛(107)에 통합될 수도 있음에 주의하라. 다시 말하면, 신호가 1차측으로부터 2차측으로 또는 2차측으로부터 1차측으로 전송될 때, 신호 격리를 실현하기 위해 일반적으로 격리 유닛이 필요하다.
- [0129] 도 9에 도시된 바와 같이, 본 개시의 일 실시예에서, 전원 어댑터(1)는 보조 권선 및 전원 공급 유닛(112)을 더 포함한다. 보조 권선은 변조된 제1 맥동 파형의 전압에 따라 제4 맥동 파형의 전압을 생성한다. 전원 공급 유닛(112)은 보조 권선에 연결된다. 전원 공급 유닛(112)(예컨대, 필터 전압 조정기 모듈, 전압 변환 모듈 등을 포함함)은, 제4 맥동 파형의 전압을 변환하여 직류를 출력하고, 구동 유닛(110) 및/또는 제어 유닛(107)에 각각 전력을 공급하도록 구성된다. 전원 공급 유닛(112)은 소형 필터 캐패시터, 전압 조정기 칩 또는 다른 소자로 형성될 수 있으며, 제4 맥동 파형의 전압을 처리 및 변환하여 3.3V, 5V 등의 저전압 직류를 출력할 수 있다.
- [0130] 즉, 구동 유닛(110)의 전력 공급은 전원 공급 유닛(112)에 의한 제4 맥동 파형의 전압에 대해 수행된 전압 변환을 통해 얻을 수 있다. 제어 유닛(107)이 1차측에 배치되는 경우, 제어 유닛(107)의 전력 공급은 전원 공급 유닛(112)에 의한 제4 맥동 파형의 전압에 대해 수행된 전압 변환을 통해 획득될 수도 있다. 도 9에 도시된 바와 같이, 제어 유닛(107)이 1차측에 배치되는 경우, 구동 유닛(110) 및 제어 유닛(107)에 전원을 각각 공급하기 위해 전원 공급 유닛(112)은 2개의 직류 출력을 제공한다. 제어 유닛(107)과 샘플링 유닛(106) 사이에 옵토커플러 격리 유닛(111)이 배치되어 전원 어댑터(1)의 1차측과 2차측 사이의 신호 격리를 실현한다.
- [0131] 제어 유닛(107)이 1차측에 배치되고 구동 유닛(110)과 통합될 경우, 전원 공급 유닛(112)은 제어 유닛(107)에 개별적으로 전력을 공급한다. 제어 유닛(107)이 2차측에 배치되고 구동 유닛(110)이 1차측에 배치되는 경우, 전원 공급 유닛(112)은 구동 유닛(110)에 별도로 전력을 공급한다. 제어 유닛(107)으로의 전력 공급은 2차측에 의해 실현되는데, 예를 들면 제2 정류 유닛(104)으로부터 출력되는 제3 맥동 파형의 전압을 전원 공급 유닛을

통해 직류로 변환하여 제어 유닛(107)에 전력을 공급한다.

- [0132] 또한, 본 개시의 실시예에서, 다수의 작은 캐패시터가 필터링을 위해 제1 정류 유닛(101)의 출력단에 병렬로 연결된다. 또는 LC 필터링 회로가 제1 정류 유닛(101)의 출력단에 연결된다.
- [0133] 본 개시의 다른 실시예에서, 도 10에 도시된 바와 같이, 전원 어댑터(1)는 제1 전압 검출 유닛(113)을 더 포함한다. 제1 전압 검출 유닛(113)은 보조 권선 및 제어 유닛(107)에 각각 연결된다. 제1 전압 검출 유닛(113)은 제4 맥동 파형의 전압을 검출하여 전압 검출 값을 생성하도록 구성된다. 제어 유닛(107)은 또한 전압 검출 값에 따라 제어 신호의 듀티 비를 조정하도록 구성된다.
- [0134] 즉, 제어 유닛(107)은 2차 권선으로부터 출력되어 제1 전압 검출 유닛(113)에 의해 검출된 전압에 따라 제2 정류 유닛(104)으로부터 출력된 전압을 반영할 수 있고, 그 후 제2 정류 유닛(104)의 출력이 배터리의 충전 요건을 충족시키도록 전압 검출 값에 따라 제어 신호의 듀티 비를 조정할 수 있다.
- [0135] 상세하게는, 본 개시의 실시예에서, 도 11에 도시된 바와 같이, 샘플링 유닛(106)은 제1 전류 샘플링 회로(1061) 및 제1 전압 샘플링 회로(1062)를 포함한다. 제1 전류 샘플링 회로(1061) 제2 정류 유닛(104)으로부터 출력되는 전류를 샘플링하여 현재의 샘플링 값을 얻도록 구성된다. 제1 전압 샘플링 회로(1062)는 제2 정류 유닛(104)으로부터 출력된 전압을 샘플링하여 전압 샘플링 값을 얻도록 구성된다.
- [0136] 본 개시의 일 실시예에서, 제1 전류 샘플링 회로(1061)는 제2 정류 유닛(104)의 제1 출력단에 연결된 저항(전류 감지 저항) 양단의 전압을 샘플링하여 제2 정류 유닛(104)으로부터 출력된 전류를 샘플링할 수 있다. 제1 전압 샘플링 회로(1062)는 제2 정류 유닛(104)으로부터 출력된 전압을 샘플링하도록 제2 정류 유닛(104)의 제1 출력단 및 제2 출력단 양단의 전압을 샘플링할 수 있다.
- [0137] 또한, 본 개시의 실시예에서, 도 11에 도시된 바와 같이, 제1 전압 샘플링 회로(1062)는 피크 전압 샘플 앤 홀드(sample-and-hold) 유닛, 제로 크로싱 포인트(zero-crossing point) 샘플링 유닛, 블리더(bleeder) 유닛 및 AD 샘플링 유닛을 포함한다. 피크 전압 샘플 앤 홀드 유닛은 제3 맥동 파형의 전압의 피크 전압을 샘플링하고 유지하도록 구성된다. 제로 크로싱 포인트 샘플링 유닛은 제3 맥동 파형의 전압의 제로 크로싱 포인트를 샘플링하도록 구성된다. 블리더 유닛은 제로 크로싱 포인트에서 피크 전압 샘플 앤 홀드 유닛의 전압을 블리드 다운(bleed down)하도록 구성된다. AD 샘플링 유닛은 전압 샘플링 값을 획득하기 위해 피크 전압 샘플 앤 홀드 유닛에서 피크 전압을 샘플링하도록 구성된다.
- [0138] 제1 전압 샘플링 회로(1062)에서 피크 전압 샘플 앤 홀드 유닛, 제로 크로싱 포인트 샘플링 유닛, 블리더 유닛 및 AD 샘플링 유닛을 제공함으로써, 제2 정류 유닛(104)으로부터 출력된 전압이 정확하게 샘플링될 수 있고, 전압 샘플링 값이 제1 맥동 파형의 전압과 동기화되도록 보장될 수 있는데, 즉, 위상이 동기화되고 전압 샘플링 값의 크기의 변화 추세가 제1 맥동 파형의 전압의 변화 추세와 일치한다.
- [0139] 본 개시의 일 실시예에 따르면, 도 12에 도시된 바와 같이, 전원 어댑터(1)는 제1 맥동 파형의 전압을 샘플링하도록 구성된 제2 전압 샘플링 회로(114)를 더 포함한다. 제2 전압 샘플링 회로(114)는 제어 유닛(107)에 연결된다. 제2 전압 샘플링 회로(114)에 의해 샘플링된 전압 값이 제1 소정 전압 값보다 클 경우, 제어 유닛(107)은 제1 소정 기간 동안 스위치 온하거나, 제1 맥동 파형으로부터 서지 전압, 스파이크 전압 등을 블리드 다운하도록 스위치 유닛(102)을 제어한다.
- [0140] 도 12에 도시된 바와 같이, 제2 전압 샘플링 회로(114)는 제1 맥동 파형의 전압을 샘플링하도록 제1 정류 유닛(101)의 제1 출력단 및 제2 출력단에 연결될 수 있다. 제어 유닛(107)은 제2 전압 샘플링 회로(114)에 의해 샘플링된 전압 값을 판정한다. 제2 전압 샘플링 회로(114)에 의해 샘플링된 전압 값이 제1 소정 전압 값보다 클 경우, 이것은 전원 어댑터(1)가 라이트닝 간섭(lightning interference)을 겪고 있어 서지 전압이 발생함을 나타내며, 이 시점에서 충전 안전성과 신뢰성을 보장하기 위해 서지 전압을 블리드 다운해야 한다. 제어 유닛(107)은, 라이트닝으로 인한 서지 전압이 블리드 다운될 수 있도록, 블리더 경로(즉, 블리더 회로)를 형성하기 위해 스위치 유닛(102)을 일정 시간 동안 스위치 온하도록 제어함으로써, 단말기를 충전할 때 전원 어댑터에 대한 라이트닝 간섭을 회피하고, 단말기 충전 안전성과 신뢰성을 효과적으로 향상시킨다. 제1 소정 전압 값은 실제 필요에 따라 결정될 수 있다.
- [0141] 본 개시의 일 실시예에서, 전원 어댑터(1)가 단말기(2)의 배터리(202)를 충전하는 프로세스 동안, 제어 유닛(107)은 또한 샘플링 유닛(106)에 의해 샘플링된 제2 전압이 제2 소정 전압 값보다 클 때 스위치 오프 되도록 스위치 유닛(102)을 제어하도록 구성된다. 즉, 제어 유닛(107)은 또한 샘플링 유닛(106)에 의해 샘플링된 전압 값의 크기를 판단한다. 샘플링 유닛(106)에 의해 샘플링된 전압의 값이 제2 소정 전압 값보다 더 큰 경우, 이

것은 전원 어댑터(1)로부터 출력된 전압이 너무 높다는 것을 나타낸다. 이 시점에서, 제어 유닛(107)은 스위치 (102)가 스위치 오프 되게 제어하며, 따라서 전원 어댑터(1)가 단말기(2)의 배터리(202)의 충전을 중단한다. 즉, 제어 유닛(107)은 스위치 유닛(102)을 스위치 오프하도록 제어하여 충전 안전성을 보장함으로써 전원 어댑터(1)의 과전압 보호를 실현한다.

[0142] 물론, 본 개시의 일 실시예에서, 제어기(204)는 제어 유닛(107)과 양방향 통신을 수행하여 샘플링 유닛(106)에 의해 샘플링된 전압의 값을 얻고(도 13 및 도 14 참조), 샘플링 유닛(106)에 의해 샘플링된 전압의 값이 제2 소정 전압 값보다 큰 경우에 충전 제어 스위치(203)가 스위치 오프 되게 제어한다. 즉, 배터리(202)의 충전 프로세스를 중지시키기 위해, 충전 제어 스위치(203)는 단말기(2)측에서 스위치 오프하도록 제어되며, 따라서 충전 안전이 보장될 수 있다.

[0143] 또한, 제어 유닛(107)은 또한 샘플링 유닛(106)에 의해 샘플링된 전류의 값이 소정 전류 값보다 클 때 스위치 오프(switch off) 되도록 스위치 유닛(102)을 제어하도록 구성된다. 즉, 제어 유닛(107)은 샘플링 유닛(106)에 의해 샘플링된 전류의 값의 크기를 판단하도록 구성된다. 샘플링 유닛(106)에 의해 샘플링된 전류의 값이 소정 전류 값보다 큰 경우, 이것은 전원 어댑터(1)로부터 출력된 전류가 너무 높다는 것을 나타낸다. 이 때, 제어 유닛(107)은 스위치 유닛(102)을 스위치 오프하도록 제어하며, 이에 따라 전원 어댑터(1)는 단말기 충전을 중지한다. 즉, 제어 유닛(107)은 스위치 유닛(102)을 스위치 오프하도록 제어함으로써, 전원 어댑터(1)의 과전류 보호를 실현하여 충전 안전성을 보장한다.

[0144] 유사하게, 제어기(204)는 제어 유닛(107)과 양방향 통신을 수행하여 샘플링 유닛(106)에 의해 샘플링된 전류의 값을 획득하고(도 13 및 도 14 참조), 샘플링 유닛(106)에 의해 샘플링된 전류의 값이 소정 전류 값보다 크면 충전 제어 스위치(203)가 스위치 오프 되게 제어한다. 즉, 단말기(2) 측에서 충전 제어 스위치(203)가 스위치 오프 되게 제어되어 배터리(202)의 충전 프로세스를 중지시키며, 따라서 충전 안전을 보장한다.

[0145] 제2 소정 전압 값 및 소정 전류 값은 실제 필요에 따라 제어 유닛(예컨대, MCU와 같은 전원 어댑터(1)의 제어 유닛(107))의 메모리에 설정되거나 기록될 수 있다.

[0146] 본 개시의 실시예에서, 단말기는 모바일 전화와 같은 모바일 단말기, 파워 뱅크와 같은 모바일 전원 공급 장치, 멀티미디어 플레이어, 노트북 PC, 착용 가능 장치 등일 수 있다.

[0147] 본 개시의 실시예에 따른 단말기 충전 시스템에 의하면, 전원 어댑터가 제3 맥동 파형의 전압을 출력하도록 제어되고, 전원 어댑터로부터 출력된 제3 맥동 파형의 전압이 단말기의 배터리에 직접 인가되며, 따라서 맥동 출력 전압/전류를 통해 배터리를 빠르게 충전할 수 있다. 맥동 출력 전압/전류의 크기는 정전압/정전류와 비교하여 주기적으로 변하며, 리튬 배터리의 리튬 침전이 감소되어 배터리의 수명이 향상될 수 있고, 또한 충전 인터페이스의 접촉의 아킹의 확률 및 강도가 감소되어 충전 인터페이스의 수명이 연장될 수 있다. 게다가, 배터리의 분극 효과를 감소시키고, 충전 속도를 향상시키며, 배터리에 의해 방출되는 열을 감소시킴으로써, 충전 중에 단말기의 신뢰성 및 안전성을 보장하는 것이 유리하다. 또한, 전원 어댑터로부터 출력되는 전압이 맥동 파형의 전압이기 때문에, 전원 어댑터에 전해 캐패시터를 설치하지 않아도 되어, 전원 어댑터의 간소화 및 소형화를 실현할 수 있을 뿐만 아니라 비용을 크게 줄일 수 있다.

[0148] 본 개시의 실시예는 또한 전원 어댑터를 제공한다. 전원 어댑터는 제1 정류 유닛, 스위치 유닛, 변압기, 제2 정류 유닛, 제1 충전 인터페이스, 샘플링 유닛 및 제어 유닛을 포함한다. 제1 정류 유닛은 입력 AC를 정류하여 제1 맥동 파형의 전압을 출력하도록 구성된다. 스위치 유닛은 제어 신호에 기초하여 제1 맥동 파형의 전압을 변조하도록 구성된다. 변압기는 변조된 제1 맥동 파형의 전압에 따라 제2 맥동 파형의 전압을 출력하도록 구성된다. 제2 정류 유닛은 제2 맥동 파형의 전압을 정류하고 제3 맥동 파형의 전압을 출력하도록 구성된다. 제1 충전 인터페이스는 제2 정류 유닛에 연결되고 제1 충전 인터페이스가 단말기의 제2 충전 인터페이스에 연결될 때 제3 맥동 파형의 전압을 제2 충전 인터페이스를 통해 단말기의 배터리에 인가하도록 구성되며, 여기서 제2 충전 인터페이스는 배터리와 연결되어 있다. 샘플링 유닛은 제2 정류 유닛으로부터 출력된 전압을 동시에 샘플링하도록 구성된다. 제어 유닛은 샘플링 유닛 및 스위치 유닛에 각각 연결된다. 제어 유닛은, 샘플링 유닛이 제2 정류 유닛으로부터 출력된 전압을 동시에 샘플링하여 제1 맥동 파형의 전압의 위상을 획득하도록 제어 신호를 스위치 유닛에게 출력하도록 구성된다. 제어 유닛은 또한, 변조 후의 제1 맥동 파형의 전압 및 전류의 위상이 일정하게 유지되도록, 제1 맥동 파형의 전압의 위상에 따라 스위치 유닛의 스위치는 시간 및 스위치오프 시간을 조정하도록 구성된다. 제어 유닛은 또한, 제어 신호의 듀티 비를 조정하여, 제3 맥동 파형의 전압이 충전 요건을 충족하게 하도록 구성된다.

- [0149] 전원 어댑터에 의해, 제3 맥동 파형의 전압은 제1 충전 인터페이스를 통해 출력될 수 있고, 그 후 제2 충전 인터페이스를 통해 단말기의 배터리에 직접 인가될 수 있다. 이에 따라, 배터리는 맥동 출력 전압/전류를 통해 직접적으로 빨리 충전될 수 있다. 정전압/정전류에 비해, 맥동 출력 전압/전류의 크기는 주기적으로 변하므로, 리튬 배터리의 리튬 침전량을 감소시킬 수 있고 또한 배터리의 기대 수명을 연장시킬 수 있다. 더욱이, 맥동 출력 전압/전류의 관점에서, 충전 인터페이스의 접점의 아크 발생 확률 및 강도가 감소될 수 있고 충전 인터페이스의 수명이 연장될 수 있다. 또한, 배터리의 분극 효과를 감소시키고, 충전 속도를 향상시키며, 배터리에 의해 방출되는 열을 감소시킴으로써, 충전 중에 단말기의 신뢰성 및 안전성을 보장하는 것이 유리하다. 또한, 출력된 전압이 맥동 파형의 전압일 수 있기 때문에, 전해 캐패시터를 제공하지 않아도 되어 전원 어댑터의 간소화 및 소형화를 실현할 수 있을 뿐만 아니라, 비용을 크게 줄일 수 있다. 또한, 제어 유닛은 제1 맥동 파형의 전압의 위상에 따라 스위치 유닛의 스위치온 시간 및 스위치오프 시간을 조정하여 에너지를 전달하도록 구성되어 있어, 변조 후의 제1 맥동 파형의 전압 및 전류의 위상이 일정하게 유지될 수 있어 전원 어댑터의 역률이 향상될 수 있다.
- [0150] 도 15는 본 개시의 실시예에 따른 단말기를 충전하는 방법의 흐름도이다. 도 15에 도시된 바와 같이, 단말기 충전 방법은 다음과 같은 동작을 포함한다.
- [0151] 블록(S1)에서, 전원 어댑터의 제1 충전 인터페이스가 단말기의 제2 충전 인터페이스에 연결될 때, 전원 어댑터로의 AC 입력에 대해 제1 정류가 수행되어 제1 맥동 파형의 전압을 출력한다.
- [0152] 즉, 전원 어댑터의 제1 정류 유닛이 입력된 AC(즉 220V/50Hz 또는 60Hz의 AC 등의 주 전원)를 정류하여 스태드 번 파형의 전압과 같은 제1 맥동 파형의 전압(예컨대, 100Hz 또는 120Hz)을 출력한다.
- [0153] 블록(S2)에서, 제1 맥동 파형의 전압이 스위치 유닛에 의해 변조되고, 그 후 변압기에 의해 변환되어 제2 맥동 파형의 전압을 얻는다.
- [0154] 스위치 유닛은 MOS 트랜지스터로 구성될 수 있다. MOS 트랜지스터에 대해 PWM 제어를 수행하여 스태드 번 파형의 전압에 대해 초핑(chopping) 변조를 수행한다. 그 다음에, 변조된 제1 맥동 파형의 전압은 변압기에 의해 2차측에 연결되고, 2차 권선이 제2 맥동 파형의 전압을 출력한다.
- [0155] 본 개시의 실시예에서, 고주파 변압기가 변환을 위해 사용될 수 있으므로, 변압기의 크기가 작아서 전원 어댑터의 고전력 및 소형화를 달성할 수 있다.
- [0156] 블록(S3)에서, 제2 맥동 파형의 전압에 대해 제2 정류가 수행되어 제3 맥동 파형의 전압을 출력하며, 이 전압은 제2 충전 인터페이스를 통해 단말기의 배터리에 인가되어 단말기의 배터리를 충전할 수 있다.
- [0157] 본 개시의 실시예에서, 제2 정류는 제2 정류 유닛에 의해 제2 맥동 파형의 전압에 대해 수행된다. 제2 정류 유닛은 다이오드 또는 MOS 트랜지스터로 형성될 수 있고, 제3 맥동 파형이 변조된 제1 맥동 파형과 동기를 유지할 수 있도록 제2 측에서 동기 정류를 달성할 수 있다.
- [0158] 블록(S4)에서, 제2 정류 후의 전압을 동시에 샘플링되어 제1 맥동 파형의 전압의 위상을 획득한다.
- [0159] 블록(S5)에서, 스위치 유닛의 스위치온 시간 및 스위치오프 시간이 제1 맥동 파형의 전압의 위상에 따라 조정되어, 변조 후의 제1 맥동 파형의 전압 및 전류의 위상이 일정하게 유지될 수 있으며, 제3 맥동 파형의 전압이 충전 요건을 만족하도록 제어 신호의 듀티비가 조정된다.
- [0160] 본 개시의 실시예에서, 변조 후의 제1 맥동 파형의 전압 및 전류의 위상이 일정하게 유지될 수 있도록, 스위치의 스위치온 시간 및 스위치오프 시간이 제1 맥동 파형의 전압의 위상에 따라 조정되어 에너지를 전달함으로써, 전원 어댑터의 역률이 향상될 수 있다.
- [0161] 일 실시예에서, 제2 정류 후의 전압 및/또는 전류를 샘플링하여 전압 샘플링 전압 및/또는 전류 샘플링 값을 획득할 수 있으며, 이에 기초하여 제어 신호의 듀티 비가 조정될 수 있다.
- [0162] "제3 맥동 파형의 전압이 충전 요건을 만족한다"는 것은, 배터리의 충전 프로세스 동안 제3 맥동 파형의 전압 및 전류가 충전 전압 및 충전 전류에 도달할 필요가 있음을 의미할 수 있다. 즉, 전원 어댑터의 출력을 실시간으로 조정해서 페 루프 조정 제어를 달성하기 위해, 샘플링된 전압 및/또는 전원 어댑터에서 출력되는 전류에 따라 제어 신호(예컨대, PWM 신호)의 듀티 비가 조정될 수 있으며, 따라서 제3 맥동 파형의 전압이 단말기의 충전 요건을 만족하며, 따라서 배터리의 신뢰할 수 있고 안전한 충전을 보장한다. 구체적으로, 도 3에는 배터리로 출력되는 충전 전압의 파형이 도시되어 있는데, 여기서 충전 전압의 파형이 PWM 신호의 듀티 비에 따라 조정

된다. 배터리로 출력되는 충전 전류의 파형은 도 4에 도시되어 있으며, 여기서 충전 전류의 파형은 PWM 신호의 듀티 비에 따라 조정된다.

- [0163] 본 개시의 일 실시예에서, 스위치 유닛을 제어함으로써, 풀 브리지 정류(full-bridge rectification) 후의 제1 맥동 파형의 전압, 즉 스텝드 번 파의 전압에 대해 초펄 변조가 직접 수행될 수 있고, 그 후 변조된 전압은 고주파 변압기로 보내지고, 고주파 변압기를 통해 1차측으로부터 2차측에 결합된 후, 동기 정류 후의 스텝드 번 파형의 전압/전류로 복원된다. 스텝드 번 파형의 전압/전류는 단말기의 배터리로 직접 전송되어 배터리의 급속 충전을 실현한다. 스텝드 번 파형의 전압의 크기는 PWM 신호의 듀티비에 따라 조정되어 전원 어댑터의 출력이 배터리의 충전 요건을 충족시킨다. 전원 어댑터의 1차측과 2차측의 전해 캐패시터를 제거할 수 있고, 스텝드 번 파형의 전압으로 배터리를 직접 충전할 수 있으므로, 전원 어댑터의 크기가 감소될 수 있으며, 따라서 전원 어댑터의 소형화를 실현하고, 비용을 크게 줄일 수 있다.
- [0164] 본 개시의 일 실시예에 따르면, 제어 신호의 주파수가 전압 샘플링 값 및/또는 전류 샘플링 값에 기초하여 조정된다. 즉, 스위치 유닛으로의 PWM 신호의 출력이 연속적인 시간 동안 유지되도록 제어되고, 그 후 소정 시간 동안 중지된 후 다시 시작된다. 이런 방식으로, 배터리에 인가된 전압은 간헐적이며, 따라서 배터리의 간헐 충전이 실현되어, 배터리가 연속적으로 충전될 때 발생하는 가열로 인한 안전 위험을 피할 수 있으며, 배터리의 충전의 신뢰성 및 안전성을 향상시킨다. 스위치 유닛으로 출력되는 제어 신호는 도 5에 도시되어 있다.
- [0165] 또한, 전술한 단말기를 충전하는 방법은 제1 충전 인터페이스를 통해 단말기와 통신하여 단말기의 상태 정보를 획득하는 것과, 단말기의 상태 정보, 전압 샘플링 값 및/또는 전류 샘플링 값에 기초하여 제어 신호의 듀티 비를 조정하는 것을 포함한다.
- [0166] 환언하면, 제2 충전 인터페이스가 제1 충전 인터페이스에 연결될 때, 전원 어댑터 및 단말기는 서로 통신 문의 명령을 전송할 수 있고, 대응하는 응답 명령이 수신된 후에 전원 어댑터와 단말기 사이에 통신 접속이 수립될 수 있으며, 따라서 전원 어댑터가 단말기의 상태 정보를 획득하고, 충전 모드 및 충전 파라미터(예컨대, 충전 전류, 충전 전압)에 대하여 단말기와 협의하고 충전 프로세스를 제어할 수 있다.
- [0167] 본 개시의 일 실시예에 따르면, 변압기에 의한 변환을 통해 제4 맥동 파형의 전압을 생성할 수 있고, 제4 맥동 파형의 전압을 검출하여 전압 검출 값을 생성할 수 있으며, 전압 검출 값에 기초하여 제어 신호의 듀티 비를 조정할 수 있다.
- [0168] 상세하게는, 변압기가 보조 권선을 구비할 수 있다. 보조 권선은 변조된 제1 맥동 파형의 전압에 기초하여 제4 맥동 파형의 전압을 생성할 수 있다. 제4 맥동 파형의 전압을 검출함으로써 전원 어댑터의 출력 전압을 반영할 수 있고, 전원 어댑터의 출력이 충전 요건을 만족하도록 전압 검출 값에 기초하여 제어 신호의 듀티 비를 조정할 수 있다.
- [0169] 본 개시의 일 실시예에서, 전압 샘플링 값을 획득하기 위해 제2 정류 후에 전압을 샘플링하는 단계는, 제2 정류 후에 전압의 피크 값을 샘플링 및 홀딩하는 것과, 제2 정류 후 전압의 제로 크로싱 포인트를 샘플링하는 것과, 제로 크로싱 포인트에서 피크 전압을 샘플링하고 유지하도록 구성된 피크 전압 샘플 앤 홀드 유닛의 전압을 블리드 다운하는 것과, 전압 샘플링 값을 얻기 위해 피크 전압 샘플 앤 홀드 유닛의 피크 전압을 샘플링하는 것을 포함한다. 이러한 방식으로 전원 어댑터에서 출력되는 전압을 정확하게 샘플링할 수 있으며, 전압 샘플링 값이 제1 맥동 파형의 전압과 동기를 유지하도록, 즉, 전압 샘플링 값의 크기의 위상 및 변화 추세가 제1 맥동 파형의 변화 추세와 각각 부합하도록 보장할 수 있다.
- [0170] 또한 본 개시의 실시예에서, 단말기를 충전하는 상기 방법은 제1 맥동 파형의 전압을 샘플링하는 것과, 샘플링된 전압 값이 제1 소정의 전압 값보다 더 큰 경우에 제1 맥동 파형의 서지 전압을 블리드 다운하도록 소정 기간 동안 스위치 유닛을 스위치 온하도록 제어하는 것을 포함한다.
- [0171] 제1 맥동 파형의 전압을 샘플링한 후에, 샘플링된 전압 값의 크기를 판정한다. 샘플링된 전압 값이 제1 소정의 전압 값보다 큰 경우, 이는 전원 어댑터가 라이트닝 간섭을 받고 서지 전압이 발생하고 있음을 나타내며, 이 시점에 서지 전압을 블리드 다운하여 충전의 안전성 및 신뢰성을 보장해야 한다. 라이트닝으로 인한 서지 전압이 블리드 다운(bleed down)될 수 있도록 블리더 경로(즉, 블리더 회로)를 형성하기 위해 일정 시간 동안 스위치가 켜지도록 스위치 유닛을 제어할 필요가 있으며, 따라서 단말기를 충전할 때 전원 어댑터에 대한 라이트닝 간섭을 피할 수 있고, 단말기의 충전의 안전성 및 신뢰성을 효과적으로 개선시킬 수 있다. 제1 소정 전압 값은 실제 필요에 따라 결정될 수 있다.
- [0172] 본 개시의 일 실시예에 따르면, 단말기와의 통신은 제1 충전 인터페이스를 통해 수행되어 충전 모드를

결정한다. 충전 모드가 급속 충전 모드인 것으로 판단되면, 단말기의 상태 정보에 따라 급속 충전 모드에 대응하는 충전 전류 및/또는 충전 전압을 획득하여, 급속 충전 모드에 대응하는 충전 전류 및/또는 충전 전압에 기초하여 제어 신호의 유닛의 듀티 비를 조절할 수 있다. 충전 모드는 급속 충전 모드와 일반 충전 모드를 포함한다.

[0173] 즉, 전류 충전 모드가 급속 충전 모드인 것으로 판단되면, 배터리의 온도, 전압, 전력, 단말기의 실행 파라미터 및 단말기에서 실행되는 애플리케이션의 전력 소비 정보 등과 같은 단말기의 획득된 충전 상태 정보에 따라 급속 충전 모드에 대응하는 충전 전류 및/또는 충전 전압을 얻을 수 있다. 제어 신호의 듀티 비(duty ratio)는 전원 어댑터의 출력이 충전 조건을 만족시키도록 획득된 충전 전류 및/또는 충전 전압에 따라 조정되며, 따라서 배터리의 급속 충전을 실현할 수 있다.

[0174] 단말기의 상태 정보는 배터리의 온도를 포함한다. 배터리의 온도가 제1 소정 온도 임계치보다 크거나 배터리의 온도가 제2 소정 온도 임계치보다 낮으면, 현재 충전 모드가 급속 충전 모드인 경우 급속 충전 모드가 일반 충전 모드로 전환된다. 제1 소정 온도 임계치는 제2 소정 온도 임계치보다 크다. 즉, 배터리의 온도가 너무 낮거나(예컨대, 제2 소정 온도 임계치에 상응하는 온도보다 낮거나) 너무 높으면(예컨대, 제1 소정 온도 임계치에 상응하는 온도보다 높은 경우), 이것은 급속 충전에 부적합하며, 따라서 급속 충전 모드에서 일반 충전 모드로 전환해야 한다. 본 개시의 실시예에서, 제1 소정 온도 임계치 및 제2 소정 온도 임계치는 실제 요구에 따라 설정될 수 있다.

[0175] 본 개시의 일 실시예에서, 스위치 유닛은 배터리의 온도가 소정의 고온 보호 임계치보다 높을 때 스위치 오프되도록 제어된다. 즉, 배터리의 온도가 고온 보호 임계값을 초과하면, 스위치 유닛을 제어하여 전원 어댑터가 배터리 충전을 중단함으로써 배터리의 고온 보호를 실현해서 충전 안전성을 향상시킬 수 있도록 고온 보호 전략이 요구된다. 고온 보호 임계값은 제1 온도 임계값과 다를 수도 있고 동일할 수도 있다. 일 실시예에서, 고온 보호 임계값은 제1 온도 임계값보다 크다.

[0176] 본 개시의 다른 실시예에서, 단말기는 또한 배터리의 온도를 획득하고, 배터리의 온도가 소정의 고온 보호 임계값보다 크면, (예컨대, 충전 제어 스위치를 단말기 측에서 스위치 오프하도록 제어함으로써) 배터리의 충전을 중단시켜 배터리의 충전 프로세스를 중단시키고 충전 안전을 보장할 수 있다.

[0177] 또한, 본 개시의 실시예에서, 단말기를 충전하는 방법은, 제1 충전 인터페이스의 온도를 획득하는 것과, 스위치 유닛을 제1 충전 인터페이스의 온도가 소정의 보호 온도보다 높을 때 스위치 오프되도록 제어하는 것을 포함한다. 다시 말해, 충전 인터페이스의 온도가 특정 온도를 초과하면, 전원 어댑터가 배터리 충전을 중단하도록 제어 유닛은 스위치 유닛이 오프되도록 고온 보호 전략을 적용해야 하며, 이에 따라 충전 인터페이스의 고온 보호를 실현하고 충전 안전성을 향상시킬 수 있다.

[0178] 본 개시의 다른 실시예에서, 단말기는 제2 충전 인터페이스를 통해 전원 어댑터와 양방향 통신을 수행함으로써 제1 충전 인터페이스의 온도를 획득한다. 제1 충전 인터페이스의 온도가 소정의 보호 온도보다 높으면, 단말기는 배터리의 충전을 중단하는데, 즉, 충전 제어 스위치가 단말기 측에서 스위치 오프되어 배터리의 충전 프로세스를 중지하여 충전 안전을 보장한다.

[0179] 전원 어댑터가 단말기를 충전하는 프로세스 동안, 전압 샘플링 값이 제2 소정의 전압 값보다 큰 경우, 스위치 유닛은 스위치 오프되도록 제어된다. 즉, 전원 어댑터가 단말기를 충전하는 프로세스 동안 전압 샘플링 값에 관한 판정이 내려진다. 전압 샘플링 값이 제2 소정 전압 값보다 크면, 이는 전원 어댑터로부터의 전압 출력이 너무 높다는 것을 나타낸다. 이 때, 전원 어댑터는 스위치 유닛을 스위치 오프하도록 제어함으로써 단말기 충전을 중단하도록 제어된다. 다시 말해, 스위치 유닛이 오프되도록 제어함으로써 전원 어댑터의 과전압 보호를 달성할 수 있고 충전 안전을 보장할 수 있다.

[0180] 본 개시의 실시예에서는, 단말기가 제2 충전 인터페이스를 통해 전원 어댑터와 양방향 통신을 수행하여 전압 샘플링 값을 획득하고, 전압 샘플링 값이 제2 소정 전압 값보다 더 큰 경우에 배터리 충전을 중단하도록 제어한다. 즉, 충전 프로세스를 중단하기 위해 단말기 측에서 충전 제어 스위치가 스위치 오프되도록 제어하며, 따라서 충전의 안전이 보장될 수 있다.

[0181] 본 개시의 실시예에서, 전원 어댑터가 단말기를 충전하는 프로세스 동안, 스위치 유닛은 전류 샘플링 값이 소정 전류 값보다 클 때 스위치 오프되도록 제어된다. 즉, 전원 어댑터가 단말기를 충전하는 프로세스 동안 전류 샘플링 값에 대한 판정이 이루어진다. 전류 샘플링 값이 소정 전류 값보다 크면, 이는 전원 어댑터의 전류 출력이 너무 높음을 나타낸다. 이 때 전원 어댑터는 스위치 유닛이 스위치 오프하도록 제어함으로써 단말기 충전을

중지하도록 제어된다. 다시 말해, 전원 어댑터의 과전류 보호는 스위치 유닛을 스위치 오프 되게 하여 충전 안전성을 보장함으로써 실현된다.

- [0182] 유사하게, 단말기는 제2 충전 인터페이스를 통해 전원 어댑터와 양방향 통신을 수행하여 전류 샘플링 값을 획득하고, 전류 샘플링 값이 소정 전류 값보다 크면 배터리 충전을 중단하도록 제어한다. 즉, 충전 제어 스위치는 단말기 측에서 스위치 오프되도록 제어되어, 배터리의 충전 프로세스가 중지되고, 따라서 충전 안전성이 보장된다.
- [0183] 제2 소정 전압 값 및 소정 전류 값은 실제 필요에 따라 설정될 수 있다.
- [0184] 본 개시의 실시예에서, 단말기의 상태 정보는 배터리의 전력, 배터리의 온도, 단말기의 배터리의 전압/전류, 단말기의 인터페이스 정보 및 단말기의 경로 임피던스 정보 등을 포함한다.
- [0185] 상세하게는, 전원 어댑터는 USB(universal serial bus) 인터페이스를 통해 단말기에 연결될 수 있다. USB 인터페이스는 범용 USB 인터페이스 또는 마이크로 USB 인터페이스일 수 있다. USB 인터페이스 내의 데이터 와이어는 제1 충전 인터페이스의 데이터 와이어로서 구성되며, 전원 어댑터와 단말기 사이의 양방향 통신을 위해 구성된다. 데이터 와이어는 USB 인터페이스의 D+ 및/또는 D- 라인 일 수 있다. 양방향 통신은 전원 어댑터와 단말기 사이에서 수행되는 정보 상호작용을 지칭할 수 있다.
- [0186] 전원 어댑터는 USB 인터페이스의 데이터 와이어를 통해 단말기와 양방향 통신을 수행하여 급속 충전 모드로 단말기를 충전하도록 결정한다.
- [0187] 일 실시예로서, 전원 어댑터가 제1 충전 인터페이스를 통해 단말기와 쌍방향 통신을 수행하여 급속 충전 모드로 단말기를 충전하도록 결정하면, 전원 어댑터는 급속 충전 모드를 인에이블할지 여부를 단말기에 문의하도록 구성된 명령을 단말기에 보낸다. 전원 어댑터는 단말기로부터의 제1 명령에 응답하는 응답 명령을 수신한다. 제1 명령에 응답하는 응답 명령은 단말기가 급속 충전 모드를 인에이블하는데 동의함을 나타내도록 구성된다.
- [0188] 일 실시예로서, 전원 어댑터가 제1 명령을 단말기에 전송하기 전에, 전원 어댑터는 일반 충전 모드에서 단말기를 충전한다. 전원 어댑터가 일반 충전 모드의 충전 지속 기간이 소정의 임계값보다 크다고 판정하면, 전원 어댑터는 제1 명령을 단말기에 전송한다.
- [0189] 전원 어댑터가 일반 충전 모드의 충전 지속 기간이 소정의 임계값보다 크다고 판정한 후, 전원 어댑터는 단말기가 전원 어댑터로서 그것을 식별했다고 판정할 수 있으며, 따라서 급속 충전 문의 통신이 시작된다.
- [0190] 일 실시예로서, 전원 어댑터는 스위치 유닛을 제어함으로써 충전 전류를 급속 충전 모드에 대응하는 전류로 조정하도록 제어된다. 전원 어댑터가 급속 충전 모드에 대응하는 충전 전류로 단말기를 충전하기 전에, 제1 충전 인터페이스를 통해 단말기와 양방향 통신이 수행되어 급속 충전 모드에 대응하는 충전 전압을 결정하고, 전원 어댑터는 충전 전압을 급속 충전 모드에 대응하는 충전 전압으로 조정하도록 제어된다.
- [0191] 일 실시예로서, 제1 충전 인터페이스를 통해 단말기와 양방향 통신을 수행하여 급속 충전 모드에 대응하는 충전 전압을 결정하는 것은, 전원 어댑터에 의해 제2 명령을 단말기에 전송하는 것과, 단말기로부터 송신된 제2 명령에 응답하는 응답 명령을 전원 어댑터에 의해 수신하는 것과, 제2 명령에 응답하는 응답 명령에 따라 급속 충전 모드에 대응하는 충전 전압을 전원 어댑터에 의해 결정하는 것을 포함한다. 제2 명령은 전원 어댑터의 현재 출력 전압이 급속 충전 모드에 대응하는 충전 전압으로서 사용하기에 적절한지 여부를 문의하도록 구성된다. 제2 명령에 응답하는 응답 명령은 전원 어댑터의 현재 출력 전압이 적절한지, 높은지, 아니면 낮은지를 나타내도록 구성된다.
- [0192] 일 실시예로서, 충전 전류를 급속 충전 모드에 대응하는 충전 전류로 조정하기 위해 전원 어댑터를 제어하기 전에, 제1 충전 인터페이스를 통해 단말기와 양방향 통신을 수행함으로써 급속 충전 모드에 대응하는 충전 전류가 결정된다.
- [0193] 일 실시예로서, 제1 충전 인터페이스를 통해 단말기와 양방향 통신을 수행함으로써 급속 충전 모드에 대응하는 충전 전류를 결정하는 것은, 전원 어댑터에 의해 제3 명령을 단말기에 전송하는 것과, 제3 명령에 응답하여 단말기로부터 송신된 응답 명령을 전원 어댑터에 의해 수신하는 것과, 제3 명령에 응답하는 응답 명령에 따라 급속 충전 모드에 대응하는 충전 전류를 전원 어댑터에 의해 결정하는 것을 포함한다. 제3 명령은 단말기에 의해 현재 지원되는 최대 충전 전류를 문의하도록 구성된다. 제3 명령에 응답하는 응답 명령은 단말기에 의해 현재 지원되는 최대 충전 전류를 나타내도록 구성된다.

- [0194] 전원 어댑터는 최대 충전 전류를 급속 충전 모드에 대응하는 충전 전류로 결정할 수 있거나 또는 충전 전류를 최대 충전 전류보다 작은 것으로 설정할 수 있다.
- [0195] 일 실시예로서, 전원 어댑터가 급속 충전 모드로 단말기를 충전하는 프로세스 동안, 제1 충전 인터페이스를 통해 단말기와 양방향 통신이 수행되어, 스위치 유닛을 제어함으로써 전원 어댑터로부터 배터리로 출력된 충전 전류를 연속적으로 조정한다.
- [0196] 전원 어댑터는 단말기의 현재 상태 정보, 예컨대 단말기의 배터리 전압, 배터리의 전력 등을 연속적으로 문의하여 충전 전류를 연속적으로 조정할 수 있다.
- [0197] 일 실시예로서, 제1 충전 인터페이스를 통해 단말기와 양방향 통신을 수행하여, 스위치 유닛을 제어함으로써 전원 어댑터로부터 배터리로 출력되는 충전 전류를 연속적으로 조정하는 것은, 전원 어댑터에 의해 제4 명령을 단말기로 전송하는 것과, 단말기에 의해 전송된 제4 명령에 응답하는 응답 명령을 전원 어댑터에 의해 수신하는 것과, 배터리의 현재 전압에 기초하여 스위치 유닛을 제어하여 충전 전류를 조정하는 것을 포함한다. 제4 명령은 단말기 내 배터리의 현재 전압을 문의하도록 구성된다. 제4 명령에 응답하는 응답 명령은 단말기 내 배터리의 현재 전압을 나타내도록 구성된다.
- [0198] 일 실시예로서, 배터리의 현재 전압에 따라 스위치 유닛을 제어하여 충전 전류를 조정하는 것은, 배터리의 현재 전압 및 배터리 전압 값과 충전 전류 값 사이의 소정의 대응관계에 기초하여 스위치 유닛을 제어함으로써, 전원 어댑터로부터 배터리로 출력되는 충전 전류를 배터리의 현재 전압에 대응하는 전류로 조정하는 것을 포함한다.
- [0199] 상세하게는, 전원 어댑터는 배터리 전압 값과 충전 전류 값 사이의 대응 관계를 미리 저장할 수 있다.
- [0200] 일 실시예로서, 전원 어댑터가 급속 충전 모드로 단말기를 충전하는 프로세스 동안, 제1 충전 인터페이스를 통해 단말기와 양방향 통신을 수행함으로써 제1 충전 인터페이스와 제2 충전 인터페이스가 접촉 불량인지의 여부가 판정된다. 제1 충전 인터페이스와 제2 충전 인터페이스가 접촉 불량이라고 판단되면, 전원 어댑터는 급속 충전 모드를 종료하도록 제어된다.
- [0201] 일 실시예로서, 제1 충전 인터페이스와 제2 충전 인터페이스가 접촉 불량인지 여부를 결정하기 전에, 전원 어댑터는 단말기로부터 단말기의 경로 임피던스를 나타내는 정보를 수신한다. 전원 어댑터는 단말기에 제4 명령을 보낸다. 제4 명령은 단말기 내 배터리의 전압을 문의하도록 구성된다. 전원 어댑터는 단말기에 의해 전송된 제4 명령에 응답하는 응답 명령을 수신한다. 제4 명령에 응답하는 응답 명령은 단말기 내 배터리의 전압을 나타내도록 구성된다. 전원 어댑터는 전원 어댑터의 출력 전압 및 배터리의 전압에 따라 전원 어댑터로부터 배터리로의 경로 임피던스를 결정하고, 전원 어댑터로부터 배터리로의 경로 임피던스, 단말기의 경로 임피던스 및 전원 어댑터와 단말기 사이의 충전 회로의 경로 임피던스에 따라 제1 충전 인터페이스와 제2 충전 인터페이스가 접촉 불량인지 여부를 판정한다.
- [0202] 일 실시예로서, 전원 어댑터가 급속 충전 모드를 종료하도록 제어되기 전에, 제5 명령이 단말기에 전송된다. 제5 명령은 제1 충전 인터페이스와 제2 충전 인터페이스가 접촉 불량 상태에 있음을 나타내도록 구성된다.
- [0203] 제5 명령을 전송한 후, 전원 어댑터는 급속 충전 모드를 종료하거나 리셋할 수 있다.
- [0204] 본 개시의 실시예에 따른 급속 충전 프로세스는 전원 어댑터의 관점에서 설명하였으므로, 다음에는 본 개시의 실시예에 따른 급속 충전 프로세스는 단말기의 관점에서 설명할 것이다.
- [0205] 본 개시의 실시예에서, 단말기는 일반 충전 모드 및 급속 충전 모드로 동작가능하다. 급속 충전 모드의 충전 전류는 일반 충전 모드의 충전 전류보다 크다. 단말기는 제2 충전 인터페이스를 통해 전원 어댑터와 양방향 통신을 수행하여 전원 어댑터가 급속 충전 모드로 단말기를 충전하기로 결정한다. 전원 어댑터는 단말기의 배터리를 충전하기 위한 급속 충전 모드에 대응하는 충전 전류를 기반으로 출력을 한다.
- [0206] 일 실시예로서, 단말기에 의해 제2 충전 인터페이스를 통해 전원 어댑터와 양방향 통신을 수행하여 전원 어댑터가 급속 충전 모드로 단말기를 충전하기로 결정하는 것은, 전원 어댑터에 의해 송신된 제1 명령 -제1 명령은 급속 충전 모드를 인에이블할지 여부를 단말기에 문의하도록 구성됨- 을 단말기에 의해 수신하는 것과, 제1 명령에 응답하는 응답 명령을 단말기에 의해 전원 어댑터로 전송하는 것을 포함한다. 제1 명령에 응답하는 응답 명령은 단말기가 급속 충전 모드를 인에이블하는데 동의함을 나타내도록 구성된다.
- [0207] 일 실시예로서, 단말기가 전원 어댑터에 의해 전송된 제1 명령을 수신하기 전에, 단말기는 일반 충전 모드에서 전원 어댑터에 의해 충전된다. 전원 어댑터가 일반 충전 모드의 충전 시간이 소정의 임계값보다 크다고 판단한

후, 단말기는 전원 어댑터에 의해 송신된 제1 명령을 수신한다.

- [0208] 일 실시예로서, 전원 어댑터가 단말기 내 배터리를 충전하기 위한 급속 충전 모드에 대응하는 충전 전류에 기초하여 출력을 하기 전에, 단말기는 제2 충전 인터페이스를 통해 전원 어댑터와 양방향 통신을 수행하여, 전원 어댑터가 급속 충전 모드에 대응하는 충전 전압을 결정하게 한다.
- [0209] 일 실시예로서, 단말기가 제2 충전 인터페이스를 통해 전원 어댑터와 양방향 통신을 수행하여, 전원 어댑터가 급속 충전 모드에 대응하는 충전 전압을 결정하게 하는 것은, 단말기에 의해 제2 명령에 응답하는 응답 명령을 수신하는 것과, 단말기에 의해 제2 명령에 응답하는 응답 명령을 전원 어댑터에 전송하는 것을 포함한다. 제2 명령은 전원 어댑터의 현재 출력 전압이 급속 충전 모드에 대응하는 충전 전압으로서 사용하기에 적합한지 여부를 문의하도록 구성된다. 제2 명령에 응답하는 응답 명령은 전원 어댑터의 현재 출력 전압이 적절한지, 높은지, 아니면 낮은지를 나타내도록 구성된다.
- [0210] 일 실시예로서, 단말기는 단말기 내 배터리를 충전하기 위해 전원 어댑터로부터 급속 충전 모드에 대응하는 충전 전류를 수신하기 전에, 제2 충전 인터페이스를 통해 전원 어댑터와 양방향 통신을 수행하여, 전원 어댑터가 급속 충전 모드에 대응하는 충전 전류를 결정한다.
- [0211] 단말기에 의해 제2 충전 인터페이스를 통해 전원 어댑터와 양방향 통신을 수행하여 전원 어댑터가 급속 충전 모드에 대응하는 충전 전류를 결정하는 것은, 전원 어댑터에 의해 전송된 제3 명령 -제3 명령은 단말기에 의해 현재 지원되는 최대 충전 전류를 문의하도록 구성됨- 을 단말기에 의해 수신하는 것과, 단말기에 의해 제3 명령에 응답하는 응답 명령 -제3 명령에 응답하는 응답 명령은 단말기에 의해 현재 지원되는 최대 충전 전류를 나타냄- 을 전원 어댑터로 전송하여, 전원 어댑터가 최대 충전 전류에 따라 급속 충전 모드에 대응하는 충전 전류를 결정하게 하는 것을 포함한다.
- [0212] 일 실시예로서, 전원 어댑터가 급속 충전 모드로 단말기를 충전하는 프로세스 동안, 단말기는 제2 충전 인터페이스를 통해 전원 어댑터와 양방향 통신을 수행하여, 전원 어댑터가 전원 어댑터로부터 배터리로 출력되는 충전 전류를 연속적으로 조정하도록 한다.
- [0213] 단말기에 의해, 제2 충전 인터페이스를 통해 전원 어댑터와 양방향 통신을 수행하여, 전원 어댑터가 전원 어댑터로부터 배터리로 출력되는 충전 전류를 연속적으로 조정하도록 하는 것은, 단말기에 의해, 전원 어댑터에 의해 전송된 제4 명령 -제4 명령은 단말기 내 배터리의 현재 전압을 문의하도록 구성됨- 을 수신하는 것과, 단말기에 의해 제4 명령에 응답하는 응답 명령 -제4 명령에 응답하는 응답 명령은 단말기 내 배터리의 현재 전압을 나타내도록 구성됨- 을 전원 어댑터로 전송하여, 전원 어댑터가 배터리의 현재 전압에 기초하여 전원 어댑터로부터 배터리로 출력되는 충전 전류를 연속적으로 조정하도록 하는 것을 포함한다.
- [0214] 일 실시예로서, 전원 어댑터가 급속 충전 모드로 단말기를 충전하는 프로세스 동안, 단말기는 제2 충전 인터페이스를 통해 전원 어댑터와 양방향 통신을 수행하여, 전원 어댑터가 제1 충전 인터페이스 충전 인터페이스 및 제2 충전 인터페이스가 접촉 불량인지 여부를 판정하게 한다.
- [0215] 단말기에 의해, 제2 충전 인터페이스를 통해 전원 어댑터와 양방향 통신을 수행하여, 전원 어댑터가 제1 충전 인터페이스 충전 인터페이스 및 제2 충전 인터페이스가 접촉 불량인지 여부를 판정하게 하는 것은, 단말기에 의해 전원 어댑터에 의해 전송된 제4 명령 -제4 명령은 단말기 내 배터리의 현재 전압을 문의하도록 구성됨- 을 수신하는 것과, 단말기 내 배터리의 현재 전압을 나타내도록 구성된 제4 명령에 응답하는 응답 명령을 단말기에 의해 전원 어댑터로 전송하여, 전원 어댑터가 전원 어댑터의 출력 전압 및 배터리의 현재 전압에 기초하여 제1 충전 인터페이스 충전 인터페이스 및 제2 충전 인터페이스가 접촉 불량인지 여부를 판정하게 하는 것을 포함한다.
- [0216] 일 실시예로서, 단말기는 전원 어댑터에 의해 전송된 제5 명령을 수신한다. 제5 명령은 제1 충전 인터페이스와 제2 충전 인터페이스가 접촉 불량 상태에 있음을 나타내도록 구성된다.
- [0217] 고속 충전 모드를 인에이블하기 위해, 전원 어댑터는, 예컨대 하나 이상의 핸드셰이크(handshake)에 의해 단말기와의 고속 충전 통신 절차를 수행하여 배터리의 급속 충전을 실현할 수 있다. 도 6을 참조하여, 본 개시의 실시예에 따른 급속 충전 통신 절차 및 급속 충전 프로세스의 각 단계를 상세하게 설명할 것이다. 도 6에 도시된 통신 작용 또는 동작은 단지 예시적인 것임을 이해해야 한다. 도 6의 다른 동작 또는 다양한 동작의 다양한 변형은 본 개시의 실시예에서 구현될 수 있다. 또한, 도 6의 각 단계는 도 6에 도시된 것과 다른 순서로 실행될 수도 있으며, 도 6에 도시된 모든 동작을 실행할 필요는 없다.

- [0218] 결론적으로, 본 개시의 실시예에 따른 단말기 충전 방법에 의하면, 전원 어댑터는 충전 요건을 만족하며 단말기의 배터리에 직접 인가될 수 있는 제3 맥동 파형의 전압을 출력하도록 제어되며, 따라서 맥동 출력 전압/전류에 의한 배터리의 급속 충전을 실현할 수 있다. 정전압 및 정전류와 비교하여 맥동 출력 전압/전류의 크기가 주기적으로 변하며, 따라서 리튬 배터리의 리튬 침전이 감소되고, 배터리 수명이 향상되며, 충전 인터페이스의 접촉부의 아크 발생 확률 및 강도가 감소될 수 있고, 충전 인터페이스의 수명이 연장될 수 있다. 또한, 배터리의 분극 효과를 감소시키고, 충전 속도를 향상시키며, 배터리에 의해 방출되는 열을 감소시켜, 충전 동안 단말기의 신뢰성 및 안전성을 보장하는 것이 유익하다. 또한, 전원 어댑터가 맥동 파형의 전압을 출력할 수 있기 때문에, 전원 어댑터에 전해 캐패시터를 설치할 필요가 없는데, 이는 전원 어댑터의 간소화 및 소형화를 실현할 수 있을 뿐만 아니라, 비용을 크게 줄일 수 있다.
- [0219] 본 명세서에서, "중앙", "가로", "세로", "길이", "폭", "두께", "상부", "하부", "앞", "뒤", "왼쪽", "오른쪽", "수직", "수평", "상단", "하단", "내부", "외부", "시계 방향", "시계반대 방향", "축", "방사형" 및 "원주"는 도면에 도시된 방위 및 위치 관계를 가리키며, 본 개시를 기술하고 간단한 방식으로 기술하기 위한 것이며, 이는 장치 또는 구성요소가 특정 방향으로 위치하도록 배치된다거나 또는 특정 방향으로 구조화되어 수행됨을 나타내거나 암시하려는 것은 아니며, 본 개시를 제한하는 것으로 이해될 수 없다.
- [0220] 또한, "제1" 및 "제2"와 같은 용어는 설명을 위해 본 명세서에서 사용되고, 상대적 중요성 또는 의의를 나타내거나 암시하기 위한 것은 아니며, 표시된 기술적 특징의 수를 의미하기 위한 것도 아니다. 따라서, "제1" 및 "제2"로 정의된 특징은 그러한 특징 중 하나 이상을 포함할 수도 있다. 본 명세서의 상세한 설명에서, "복수"는 달리 명시되지 않는 한 2개 이상을 의미한다.
- [0221] 본 명세서에서, 달리 명시하거나 제한되지 않는 한, "탐재", "연결", "결합", "고정" 등의 용어는 넓은 의미로 사용되는데, 특정 상황에 따라 당업자가 이해할 수 있는 바와 같이, 예를 들어, 고정된 연결, 분리형 연결부 또는 일체형 연결부를 포함할 수 있고, 기계적 또는 전기적 연결일 수도 있으며, 직접 연결 또는 중간 구조물을 통한 간접 연결일 수도 있고, 두 요소의 내부 통신일 수도 있다.
- [0222] 본 명세서에서, 달리 명시되거나 제한되지 않는 한, 제1 피처가 제2 피처의 "위" 또는 "아래"에 있는 구조는 제1 피처가 제2 피처와 직접 접촉하는 실시예를 포함할 수 있고, 또한 제1 피처와 제2 피처가 직접 접촉하지 않고 이들 사이에 제공된 추가 피처를 통해 접촉되는 실시예도 포함할 수 있다. 또한, 예컨대 "제1 특징이 제2 특징의 "상에", "위에", 또는 "맨 위에" 있다는 표현은 제1 특징이 제2 특징의 직간접적으로 "상에", "위에", 또는 "맨 위에" 있는 실시예를 포함할 수 있으며, 또는 그저 제1 특징의 높이가 제2 특징의 높이보다 더 높은 실시예를 포함할 수 있는 반면에, "제1 특징이 제2 특징의 "하에", "아래에", "바닥에" 있다는 표현은 제1 특징이 제2 특징의 직간접적으로 "하에", "아래에", 또는 "바닥에" 있는 실시예를 포함할 수 있으며, 또는 그저 제1 특징의 높이가 제2 특징의 높이보다 더 낮은 실시예를 포함할 수 있다.
- [0223] 본 명세서 전체에 걸쳐 "일 실시예", "일부 실시예들", "하나의 실시예", "다른 예", "일례", "특정 예" 또는 "몇몇 예들"은, 실시예 또는 예와 관련하여 설명하는 특정 특징, 구조, 재료 또는 특성이 본 개시의 적어도 하나의 실시예 또는 예에 포함된다. 따라서, 본 명세서 전체에 걸쳐 나타나 있는 "일부 실시예들에서", "하나의 실시예에서", "일 실시예에서", "다른 실시예에서", "일 예에서", "특정 예에서" 또는 "일부 예들에서"와 같은 구절은 본 명세서의 동일한 실시예 또는 예를 언급하는 것은 아니다. 또한, 특정 특징, 구조, 재료 또는 특성은 하나 이상의 실시예 또는 예에서 임의의 적절한 방식으로 조합될 수 있다.
- [0224] 당업자는, 명세서에 개시된 실시예들에서 설명된 예들과 조합하여, 유닛 및 알고리즘 단계가 전자 하드웨어, 또는 컴퓨터 소프트웨어와 전자 하드웨어의 조합에 의해 구현될 수 있음을 알 수 있을 것이다. 하드웨어와 소프트웨어의 호환성을 명확히 설명하기 위해, 각 예제의 구성 요소 및 단계는 기능 공통점에 따라 상세한 설명에 이미 설명되어 있다. 기능이 하드웨어로 실행되는지 아니면 소프트웨어로 실행되는지 여부는 기술 방안의 특정 애플리케이션 및 설계 제약에 달려 있다. 당업자는 각각의 특정 애플리케이션에 대해 기술된 기능을 구현하기 위해 상이한 방법을 사용할 수 있지만, 그러한 구현이 본 개시의 범위를 벗어나는 것으로 간주되어서는 안된다.
- [0225] 당업자는 시스템, 장치 및 유닛의 작업 프로세스와 관련하여, 간략화 및 편리성을 위해 본원에 설명된 방법 실시예의 설명 부분을 참조할 수 있음을 알 수 있을 것이다.
- [0226] 본 개시의 실시예에서, 개시된 시스템, 장치 및 방법은 다른 방식으로 구현될 수 있다는 것을 이해해야 한다. 예를 들어, 전술한 장치의 실시예는 단지 예일 뿐이다. 유닛들의 분할은 단순히 논리적인 기능 분할일 뿐이다. 실제로는 다른 분할 방법들이 있을 수 있다. 예를 들어, 여러 유닛들 또는 구성 요소들이 다른 시스템에 통합

될 수도 있고, 일부 기능은 무시되거나 구현되지 않을 수도 있다. 또한, 서로간의 결합 또는 직접 결합 또는 통신 연결이 일부 인터페이스를 통해 구현될 수 있다. 간접 결합 또는 통신 연결은 전기적, 기계적 또는 다른 방식으로 구현될 수 있다.

[0227] 본 개시의 실시예에서, 별개의 구성 요소들로서 도시된 유닛들이 물리적으로 분리되거나 분리되지 않을 수 있고, 유닛들로서 설명된 구성 요소들이 물리적인 유닛일 수 있거나 아닐 수 있는데, 즉, 하나의 장소에 위치할 수도 있고, 복수의 네트워크 유닛에 분산될 수도 있다. 본 개시의 목적을 달성하기 위해 실제 필요에 따라 유닛들 중 일부 또는 전부를 선택하는 것이 가능하다.

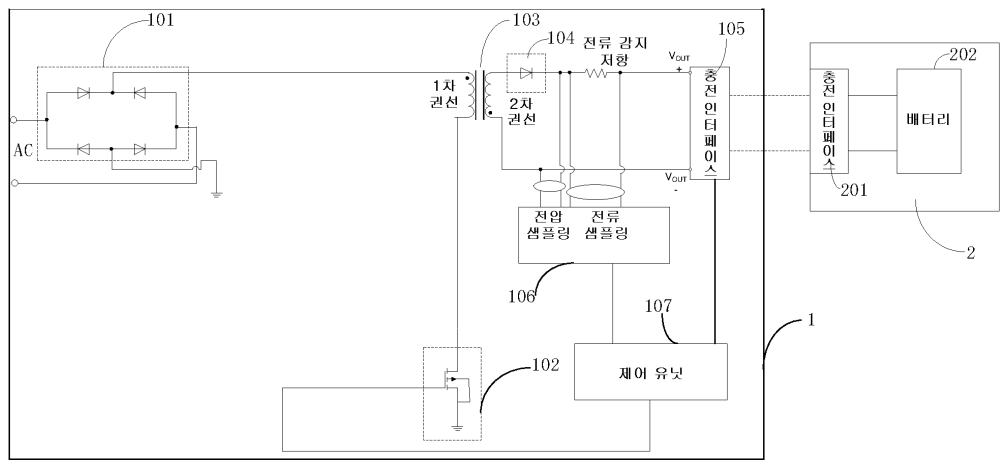
[0228] 또한, 본 개시의 각 기능 유닛이 하나의 진행 모듈에 통합될 수도 있고, 또는 각각의 기능 유닛이 독립적인 유닛으로서 존재하거나 또는 둘 이상의 기능 유닛이 하나의 모듈에 통합될 수도 있다.

[0229] 통합 모듈이 소프트웨어로 실시되고 독립적인 제품으로서 판매 또는 사용되는 경우, 이는 컴퓨터 판독 가능 저장 매체에 저장될 수 있다. 이를 토대로, 본 개시의 기술적 방안 또는 관련 기술에 기여하는 부분 또는 기술적 방안의 일부가 소프트웨어 제품 형태로 구현될 수 있다. 컴퓨터 소프트웨어 제품은 저장 매체에 저장되며, 하나의 컴퓨터 장치(예컨대, 개인용 PC, 서버 또는 네트워크 장치 등)가 본 개시의 실시예에 따른 방법의 모든 단계 또는 일부 단계를 실행하게 하는 일부 명령어를 포함한다. 전송한 저장 매체는 USB 플래시 디스크, 모바일 하드 디스크 드라이브(모바일 HDD), ROM, RAM, 자기 테이프, 플로피 디스크, 광학 데이터 저장 장치 등과 같이 프로그램 코드를 저장할 수 있는 매체일 수 있다.

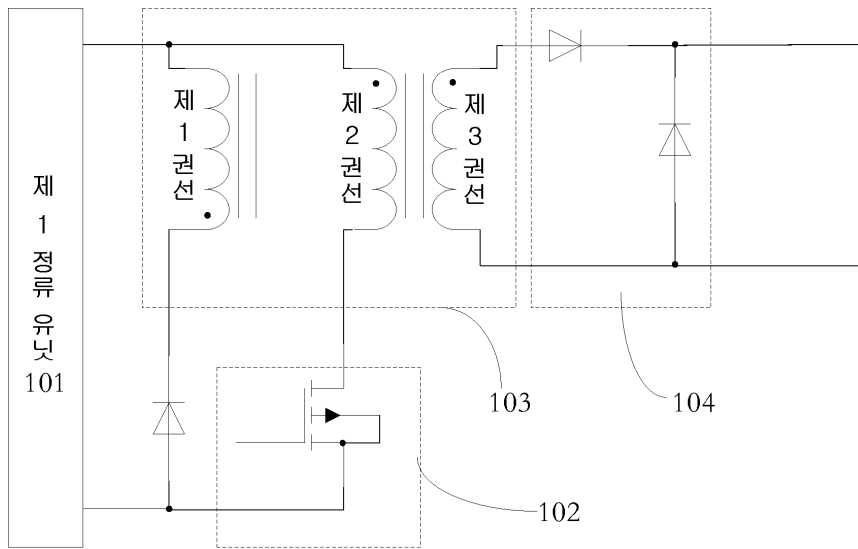
[0230] 예시적인 실시예를 도시하고 설명하였지만, 당업자는 위 실시예들이 본 개시를 제한하는 것으로 해석될 수 없고, 본 개시의 사상, 원리 및 범위로 부터 벗어나지 않고 이들 실시예에 변경, 대체 및 수정이 이루어질 수 있음을 이해할 수 있을 것이다.

**도면**

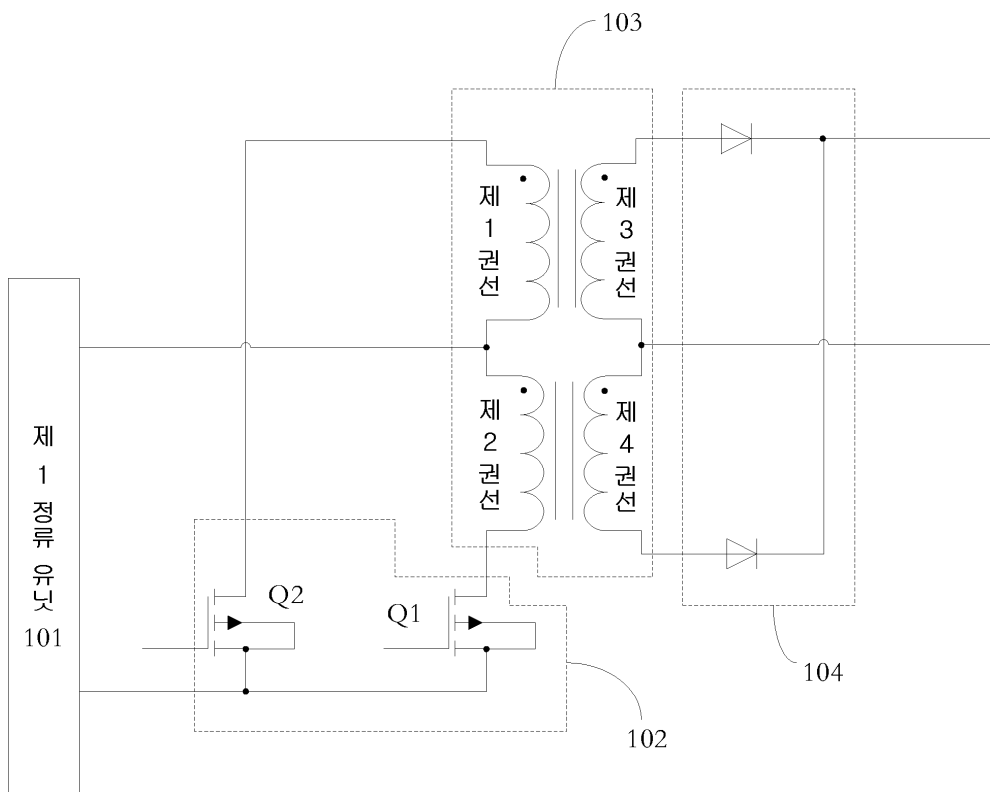
**도면1a**



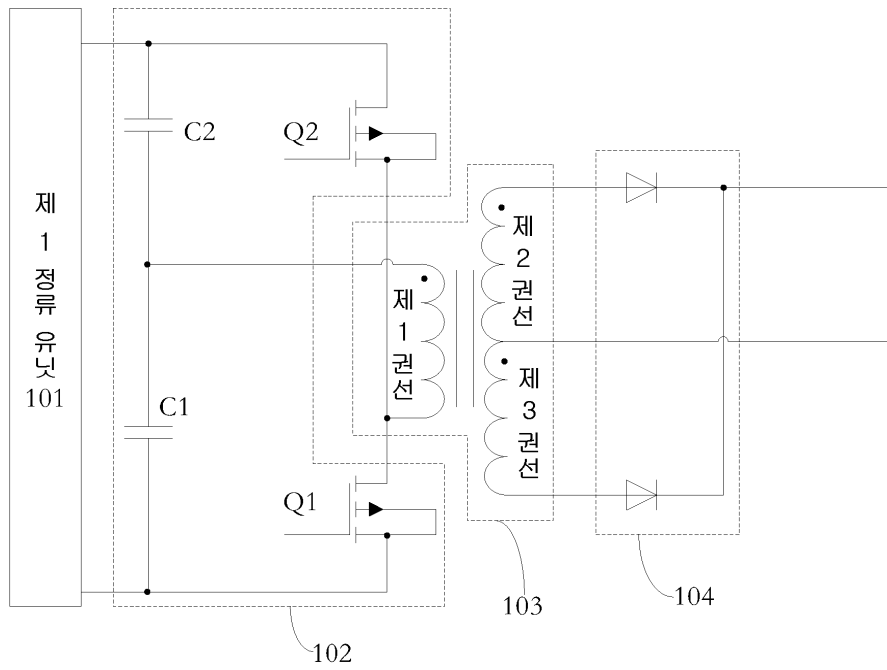
도면1b



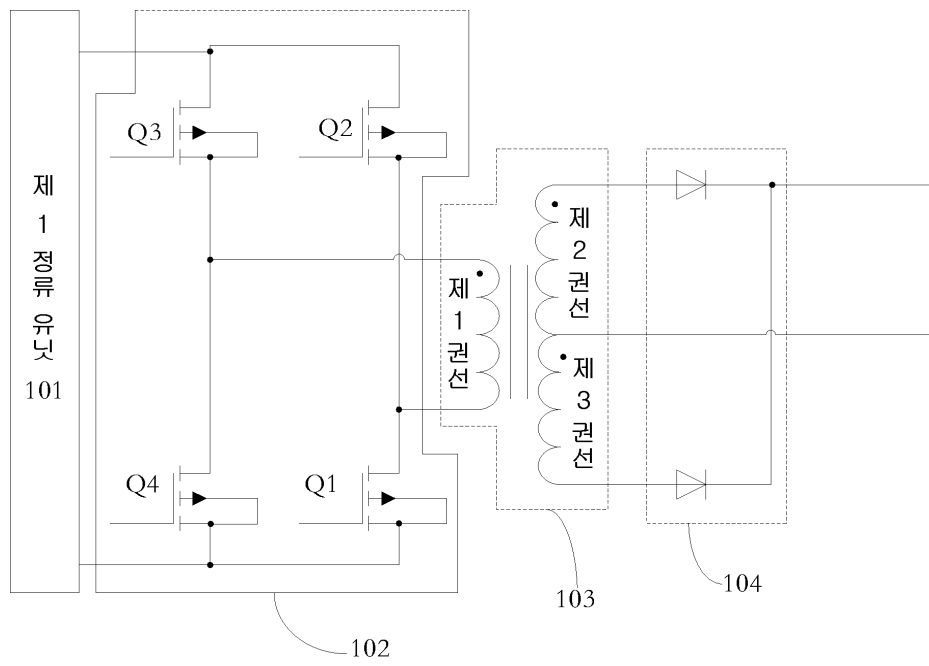
도면1c



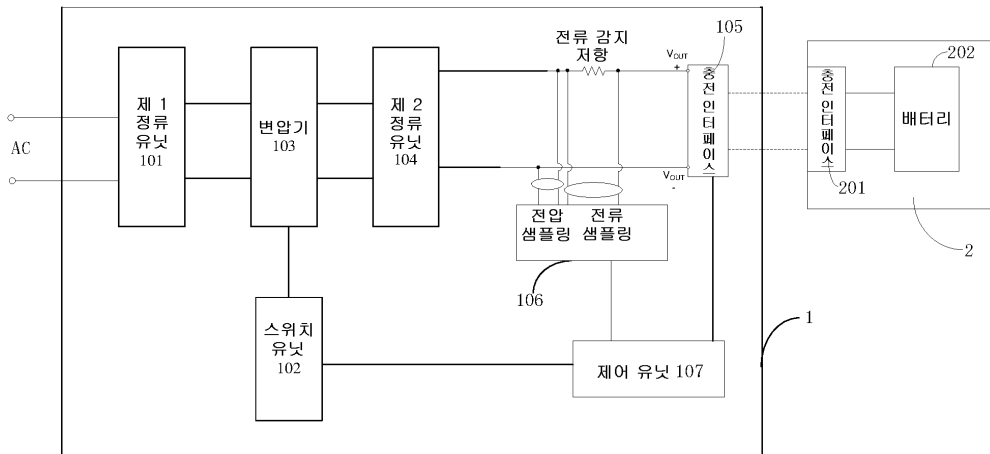
도면1d



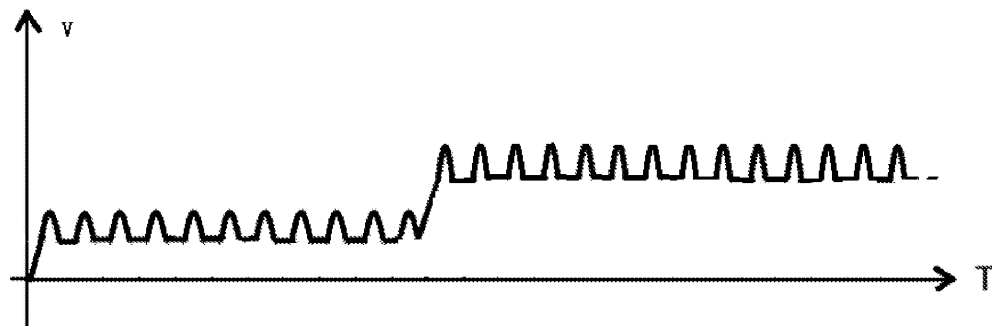
도면1e



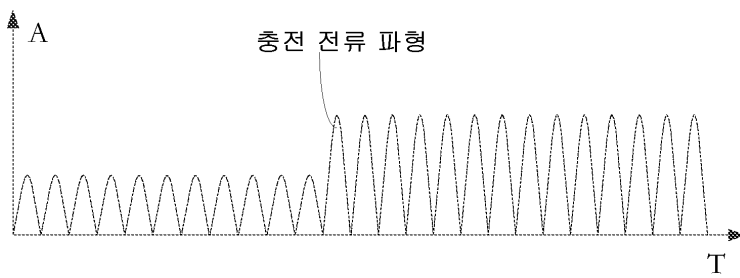
도면2



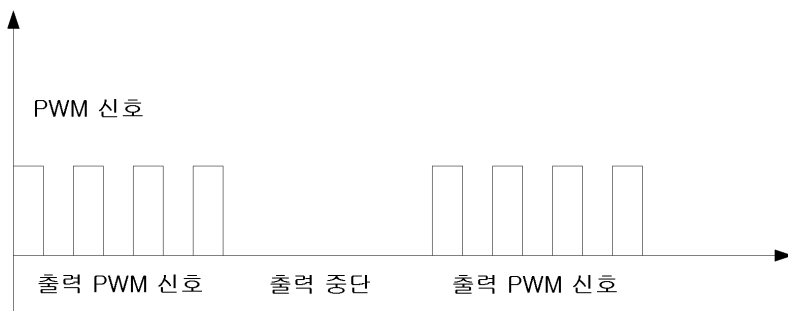
도면3



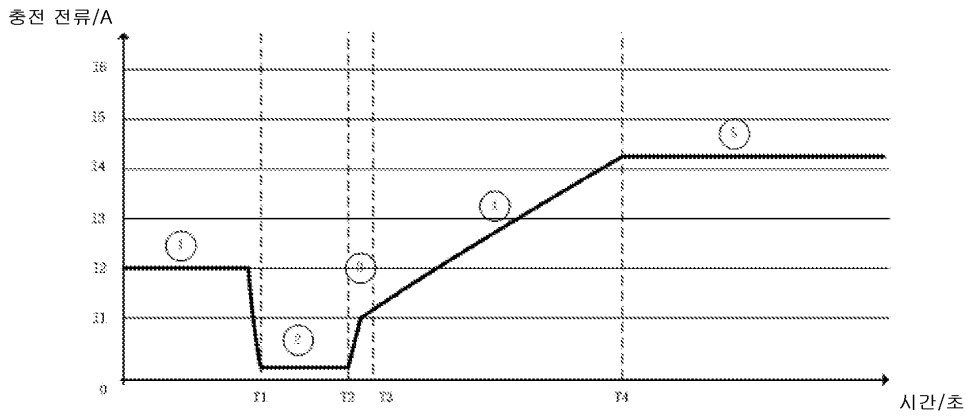
도면4



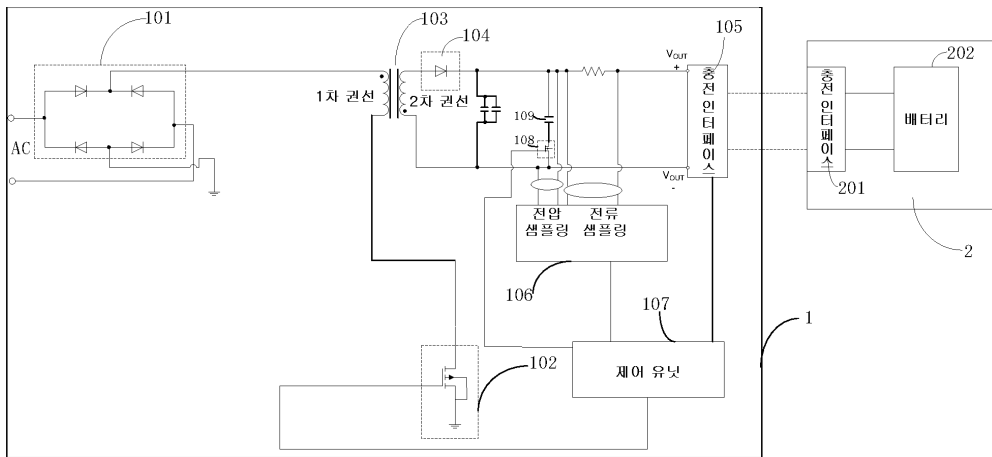
도면5



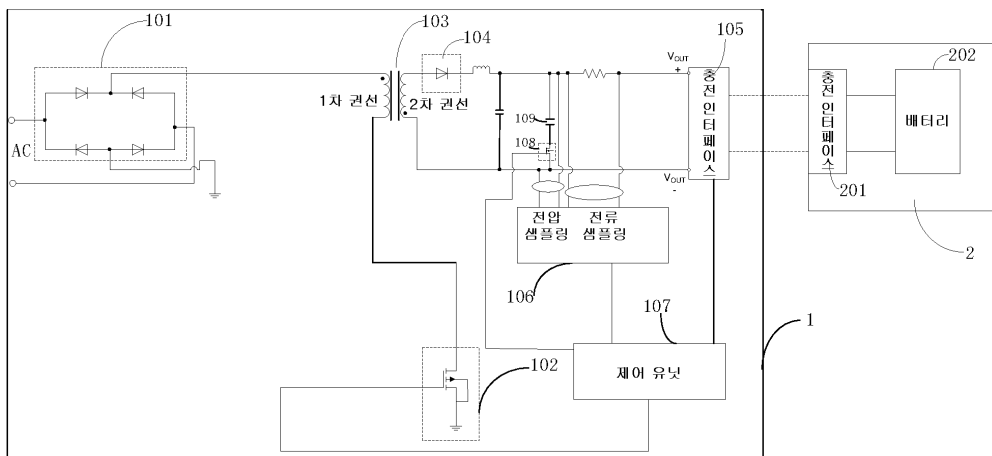
도면6



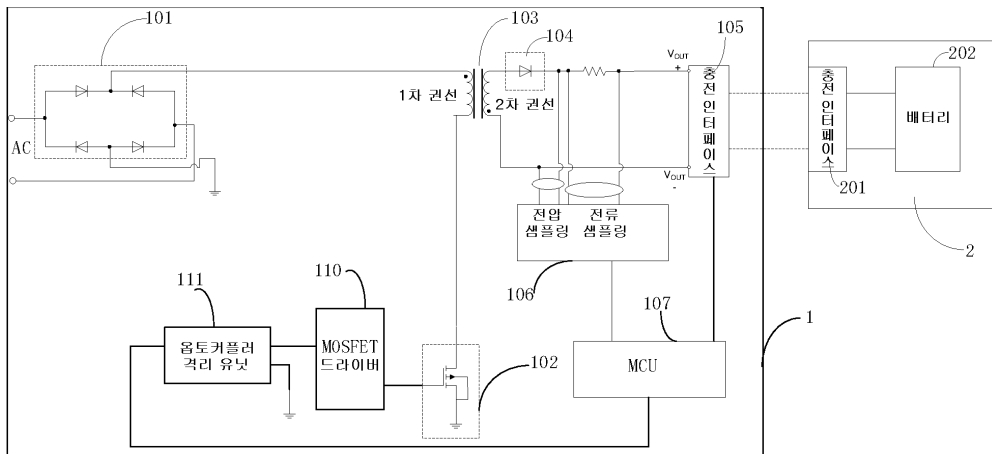
도면7a



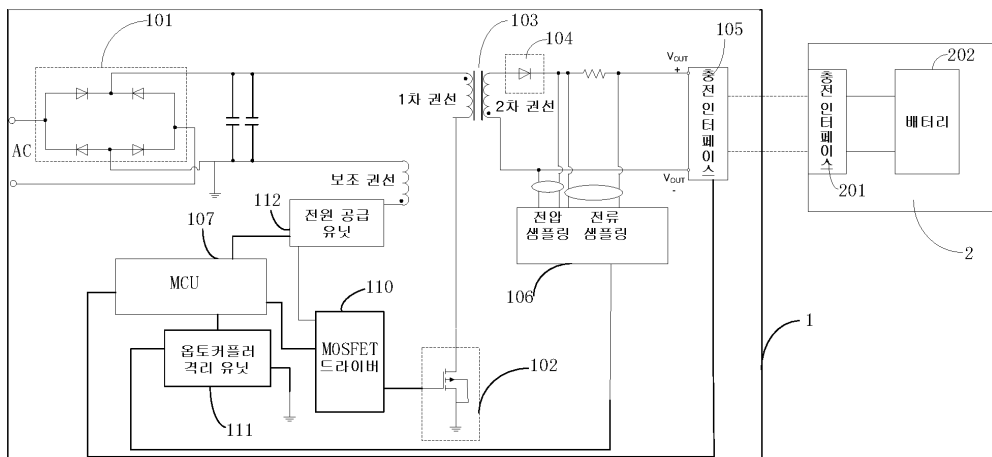
도면7b



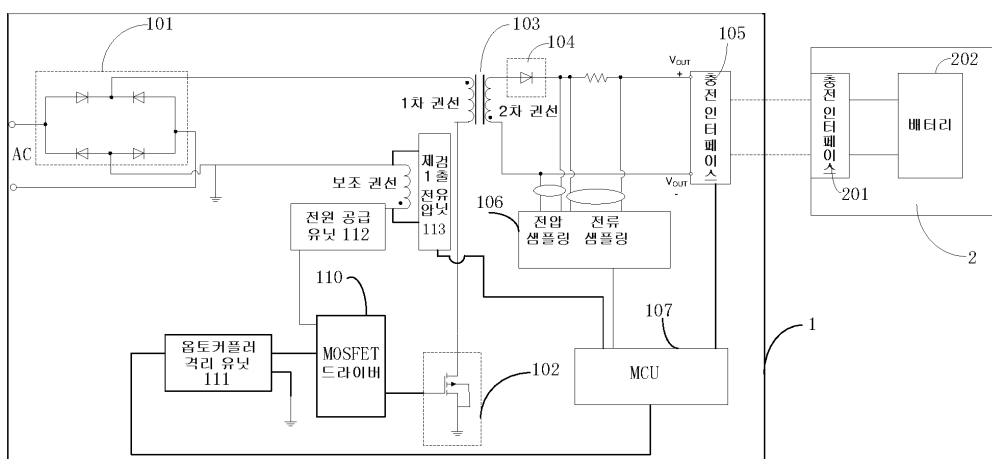
도면8



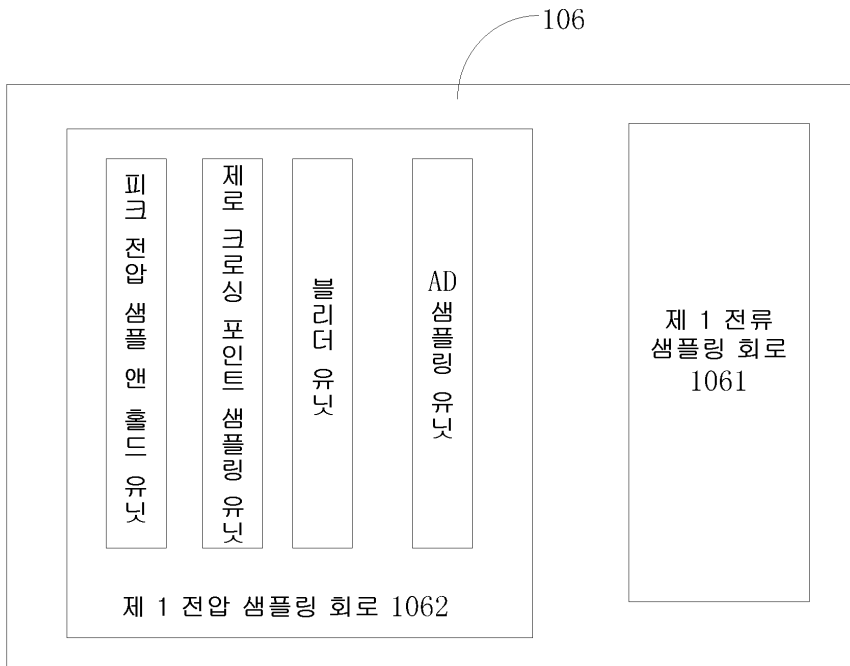
도면9



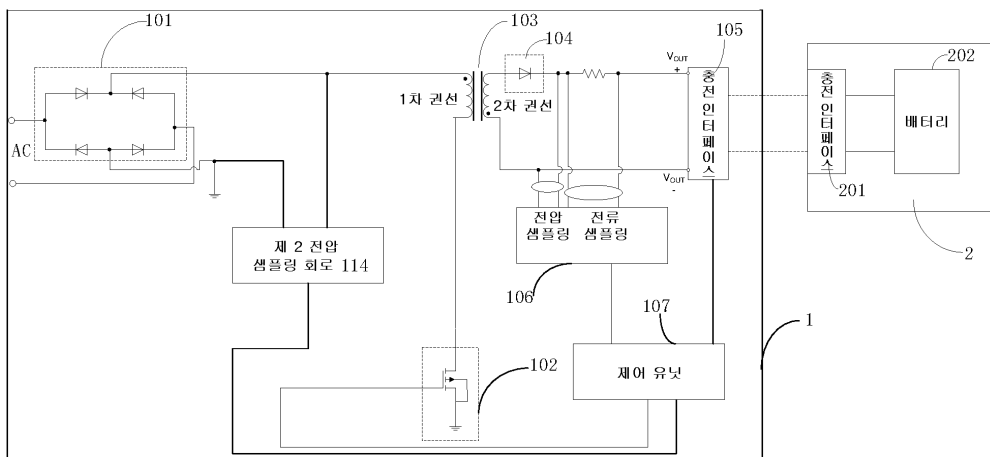
도면10



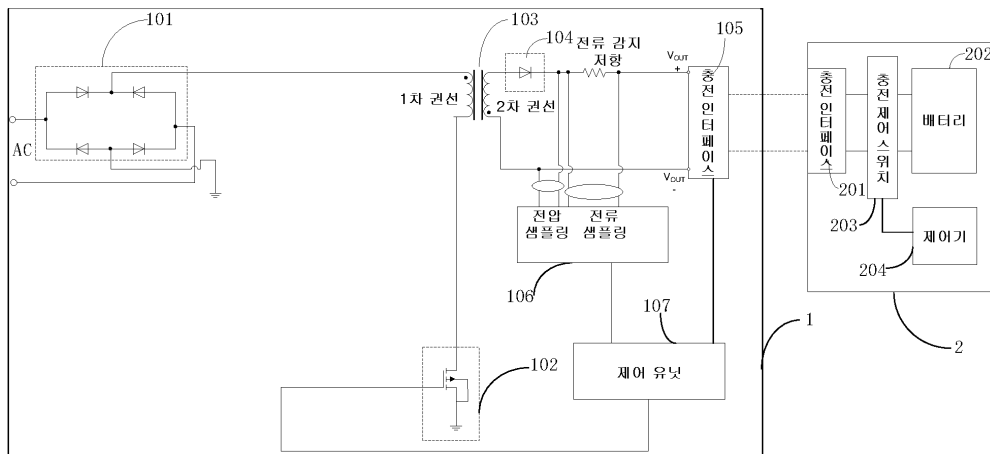
도면11



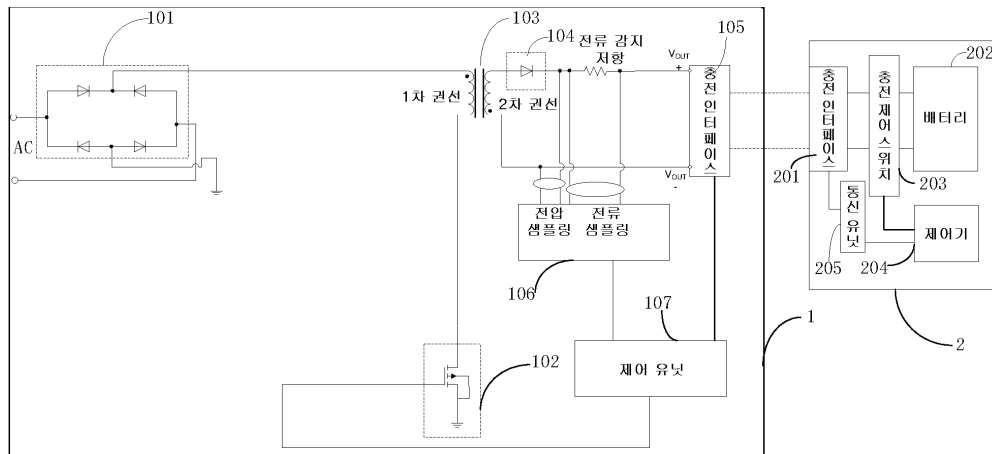
도면12



도면13



도면14



도면15

