

(19) 世界知的所有権機関
国際事務局



(43) 国際公開日
2004年6月24日 (24.06.2004)

PCT

(10) 国際公開番号
WO 2004/052573 A1

(51) 国際特許分類: B22D 19/00, 19/14, C22C 47/12

(21) 国際出願番号: PCT/JP2003/015392

(22) 国際出願日: 2003年12月2日 (02.12.2003)

(25) 国際出願の言語: 日本語

(26) 国際公開の言語: 日本語

(30) 優先権データ:
特願 2002-358654
2002年12月10日 (10.12.2002) JP

(71) 出願人 (米国を除く全ての指定国について): 日本
発条株式会社 (NHK SPRING CO., LTD.) [JP/JP]; 〒
236-0004 神奈川県横浜市金沢区福浦3丁目10番
地 Kanagawa (JP).

(72) 発明者; および

(75) 発明者/出願人 (米国についてのみ): 白石 透 (SHI-
RAISHI, Toru) [JP/JP]; 〒236-0004 神奈川県横浜市金

沢区福浦3丁目10番地 日本発条株式会社内 Kana-
gawa (JP). 勝矢 晃弘 (KATSUYA, Akihiro) [JP/JP]; 〒
236-0004 神奈川県横浜市金沢区福浦3丁目10番
地 日本発条株式会社内 Kanagawa (JP).

(74) 代理人: 末成 幹生 (SUENARI, Mikio); 〒104-0031 東
京都中央区京橋一丁目6番13号 アサコ京橋ビル
3階 Tokyo (JP).

(81) 指定国 (国内): CN, KR, US.

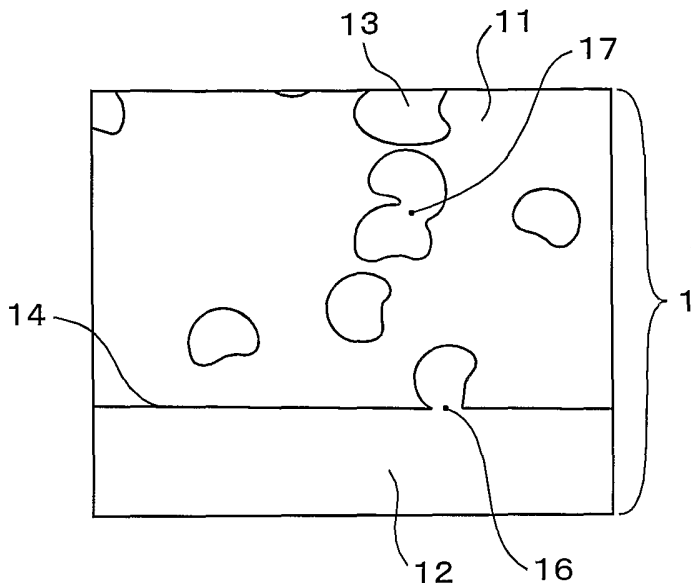
(84) 指定国 (広域): ヨーロッパ特許 (DE, FR, GB).

添付公開書類:
— 国際調査報告書

2文字コード及び他の略語については、定期発行される
各PCTガゼットの巻頭に掲載されている「コードと略語
のガイダンスノート」を参照。

(54) Title: COMPOSITE MATERIAL MEMBER AND METHOD FOR PRODUCING THE SAME

(54) 発明の名称: 複合部材およびその製造方法



(57) Abstract: A composite material member con-
taining a light metal or the like as a primary ma-
terial, wherein a porous material is sintered with
an auxiliary material of the member; and a method
for producing the member. Such sintering can pro-
vide diffusion joining, which results in the achieve-
ment of a satisfactory joining strength of an inter-
facial portion between the primary material and the
auxiliary material with a simple process allowing
the production at a low cost. Thus, the composite
member combines the improved strength and dura-
bility of the joining portion between materials con-
stituting the member and its production at a reduced
cost.

(57) 要約: 軽金属等を主材料とする複合部材
において、複合部材構成材料同士の接合部の
強度および耐久性の向上と生産コストの低減
を両立させ得る複合部材並びにその製造方法
を提供する。多孔質材料を補助材料と焼結す
ることで拡散接合させることができるため、
主材料と補助材料の界面部分の十分な接合強

度を得ることができ、しかも、工程が単純で生産コストの増加を押さえることができる。

WO 2004/052573 A1

明 細 書

複合部材およびその製造方法

技術分野

本発明は、自動車用エンジンプロック、ピストン、航空機部品あるいは電子機器用放熱板などに用いられる軽金属または軽金属合金（以下軽金属等という）と、それらとは異なった材質の補助材料との複合部材及びその製造方法に係り、特に、複合部材構成材料同士の接合部の強度および耐久性の向上と生産コストの低減を両立させ得る技術に関する。

背景技術

近年、自動車部品、航空部品では軽量化の要望に応えるため、A1合金を始めとする軽金属等が多用されるようになってきている。しかしながら、軽金属等の採用のためには、高温強度、耐摩擦性、熱膨張率などの特性における軽金属等の欠点をカバーするために、一般的には、それらの要求性能を満足させることができる補助材料と複合することが不可欠である（例えば、実開平5-71474号明細書（第1頁）参照）。

そのような複合化には上記特性が得られるという利点がある反面、異種材料を複合しているために接合強度が低いという欠点も存在し、強い外力が働いたり、温度差の大きい環境にさらされると剥離しやすいという問題があった。この問題を解決する試みとしては、良好な接合を妨げている補助材料の表面の酸化膜を触媒微粉末によって鑄造時に取り除くことが行われている。あるいは、エンジンシリンダヘッドの製造において、補強材料の表面の酸化膜を真空下で取り除き、チタンベースの薄膜を被覆して保護してからA1金属によって鑄包むという方法がある（例えば、特開平6-218519号明細書（第1頁））。

また、これらの化学的な方法以外では、エンジンプロックのシリンダボア部の製造において、A1合金の鑄造後にシリンダライナを圧入して、機械的に密着状態として複合化する方法も行われている。

上記のような従来の複合部材においては、複合部材構成材料同士の接合部の強度と耐久性の向上は確かに達成できている。しかしながら、いずれの技術においても、製造工程が複雑であったり、材料費が高かったりするために高コストであるという問題を伴っている。すなわち、触媒として用いる金属微粉末は金、銀、白金等の貴金属である。また、チタンベースの薄膜を設ける工程も、PVD法により気相中で行うため工程にかかるコストが大きくなる。さらに、機械的な圧入による複合化も内径、外径を高精度に仕上げる工程と圧入工程が発生するため、こうした方法で製造した複合部材は生産コストが割高になるという問題があった。

発明の開示

本発明は、こうした従来の技術が有する問題点を解決するためになされたもので、軽金属等を主材料とする複合部材において、複合部材構成材料同士の接合部の強度および耐久性の向上と生産コストの低減を両立させ得る複合部材並びにその製造方法を提供することを目的としている。

本発明の複合部材は、鑄造により成形可能な軽金属等からなる主材料と該主材料とは異なる金属材料、もしくは無機材料からなる補助材料とを該主材料を鑄造する時に鑄包むことによって接合した複合部材において、該主材料と該補助材料の境界領域の一部あるいは全部に多孔質材料を配置したことを特徴としている。

ここで、上記軽金属はアルミニウムまたはマグネシウムとすることができ、上記軽金属合金はアルミニウムおよびマグネシウムの少なくとも一方を含む合金とすることができる。また、上記補助材料は鑄鉄、鋼鉄、ステンレス、鉄-クロム系合金またはNi系合金とすることができる。

上記構成の複合部材にあつては、多孔質材料は主材料内に固定され、補助材料との境界領域で補助材料と接触している。したがって、多孔質材料の材質を適宜選定することにより、多孔質材料を補助材料と拡散接合させて、主材料と補助材料の界面の接合力を増すことができると同時に、主材料の多孔質材料を含む部分の熱的性質も主材料と補助材料の中間的なものにして熱歪みを緩和することができる。しかも、こうした多孔質材料は、例えばステンレス繊維のように、比較的安価に入手できる。

したがって、多孔質材料は、補助材料と拡散接合可能な材料が望ましく、そのような材料から製造された金属繊維、または発泡金属からなるとより好適である。このような態様によれば、多孔質材料を補助材料と焼結することで拡散接合させることができるため、さらに大きな界面部分の接合強度を得ることができ、しかも、工程が単純で生産コストの増加を押さえることができる。

ここで、上記金属繊維はランダムにあるいは配向させて積層され、三次元的に構成することができ、また、多孔質材料はウイスカの集合体とすることができる。さらに、上記金属繊維または上記ウイスカの線径、粒子の外径は数 μm ～数 mm であることが望ましく、数 μm ～100 μm であることがさらに望ましい。

また、多孔質材料の補助材料から離間する方向の板厚が1 mm 以上2 mm 未満のときに多孔質材料の体積率が30%～60%、板厚が2 mm 以上のときに体積率が20%～60%であることが望ましい。板厚が1 mm 未満では熱的性質が中間的である層が薄いため補助材料と主材料の間の熱歪みを緩和する作用が不十分となる。

また、前記板厚が1 mm 以上2 mm 未満のときに多孔質材料の体積率が30%未満では、含まれる多孔質材料の絶対量が少ないため、主材料の多孔質材料を含む部分の熱的性質が中間的とはいえ補助材料と主材料の間の熱歪みを緩和する作用が不十分となる。さらに、多孔質材料と補助材料との拡散接合面積も少ないため、補助材料と主材料を結合する力が不十分となる。

さらに、板厚が2 mm 以上の場合には、多孔質材料の絶対量が増えるため、体積率の下限值は20%まで許容できる。したがって、体積率が20%以上では、熱的性質が中間的となり補助材料と主材料の間の熱歪みを緩和する作用が十分となる。さらに、多孔質材料を補助材料の上に載置して焼結をおこなう場合は、多孔質材料と補助材料との拡散接合面積も、接合面で多孔質材料が自重で板厚方向に収縮するため増加し、補助材料と主材料を結合するのに十分な力となる。これにより、自動車の熱機関等での使用において十分実用に耐える強度となる。

逆に、多孔質材料の体積率が60%を超えて多くなりすぎると、鑄造時に熔融した主材料が多孔質材料の奥まで含浸しにくくなり、補助材料まで完全には到達できず、補助材料と接する面積が減ってしまう。その結果、拡散接合している面

積が不十分となって接合強度が上がりにくくなる。したがって、体積率は60%以下であることが好ましい。

体積率を上記の範囲に設定することにより、多孔質材料を介在させて主材料と補助材料の間の熱歪みを緩和する作用、および、多孔質材料と補助材料の接合面積を十分に増やすことと軽金属等の主材料を多孔質材料に含浸させ、補助材料まで到達させて主材料と補助材料を密着させる効果を確実に両立させることができる。

さらにまた、補助材料から離間した部分の多孔質材料の体積率は補助材料に接近した部分の体積率よりも小さくなるようにすると好適である。このような構成によれば、溶融した主材料が多孔質材料に含浸しやすくなり、かつ、補助材料と多孔質材料の接触面積を増やして、拡散接合の面積を増やすことができる。

この場合は、板厚が1mm以上のとき多孔質材料の体積率が20%~70%の間で変化することが好ましい。このような構成によれば、補助材料と多孔質材料の接触面積を増やして拡散接合面積を増やすことと、軽金属等の主材料を多孔質材料に含浸し、補助材料まで到達して主材料と補助材料を密着させることをより好適に両立させることができる。

次に、本発明の複合部材の製造方法は、鑄造により成形可能な軽金属または軽合金からなる主材料と該主材料とは異なる金属材料、もしくは無機材料からなる補助材料とを該主材料を鑄造する時に鑄包むことによって接合する複合部材の製造方法において、多孔質材料を補助材料に接した状態で所定の体積率に圧縮すると同時に焼結して拡散接合し、この接合工程により得られた予備成形体を主材料の鑄造時に鑄包むことによって接合することを特徴としている。こうした製造方法によれば、多孔質予備成形体を圧縮する工程と補助材料と焼結する工程をひとつにまとめることができる。

ここで、上記のような、多孔質材料を補助材料に接した状態で所定の体積率に圧縮すると同時に焼結して拡散接合する工程に代えて、予め所定の体積率に圧縮した多孔質材料を補助材料と接触させて焼結することにより拡散接合する工程を用いても製造することができる。この場合は、焼結工程が一回である点と、さらに、多孔質材料が繊維からなるときは焼結時に加圧する必要がないので、そのた

めのプレス型が不要で、容積も少なくすみ、量産性が高いという利点がある。

図面の簡単な説明

第1図は、本発明の実施形態の断面図である。

第2図は、本発明の実施形態の剪断試験後の断面図である。

第3図は、本発明の複合材料を製造するための工程図である。

第4図は、本発明の複合材料の評価用試験片を作る金型の断面図である。

第5図は、本発明の複合材料の含浸性と密着性を評価する試験片の断面図である。

第6図は、本発明の複合材料の界面強度を評価する試験片の断面図である。

第7図は、本発明の複合材料の界面強度を評価する試験方法の断面図である。

第8図は、本発明の複合材料の界面強度と体積率・板厚の関係を表す直交グラフである。

発明を実施するための最良の形態

1. 試料の作成

第1表に記載の試料1～24の作成手順を第3図に示す。まず、溶湯抽出法（特許第3176833号参照）により直径40 μ mのSUS430の繊維を作成し、これを解織機にかけて目付量140g/m²のウェブを作成した。繊維の向きは積層面方向にランダムである。続いてプレス機により試験用の形に打ち抜き、所定の枚数を積層し、第1表に記載の体積率の多孔質材料になるようにプレスした。体積率Vf（%）とは

$$Vf = (\text{真の体積} / \text{見かけの体積}) \times 100$$

で表される多孔質材料の稠密度を表す数字である。

第1表

| 試料番号 | 多孔質材料仕様 | | | 評価結果 | | |
|------|----------|----------|--------------|------|-----|---------------|
| | 材質 | 板厚 t(mm) | 体積率Vf (%) | 含浸性 | 密着性 | 界面強度 (Mpa) |
| 試料1 | SUS430繊維 | 0.5 | 50 | ○ | × | — |
| 試料2 | SUS430繊維 | 0.5 | 60 | ○ | × | — |
| 試料3 | SUS430繊維 | 0.5 | 70 | ○ | × | — |
| 試料4 | SUS430繊維 | 1 | 10 | ○ | × | — |
| 試料5 | SUS430繊維 | 1 | 20 | ○ | × | — |
| 試料6 | SUS430繊維 | 1 | 30 | ○ | ○ | 60 |
| 試料7 | SUS430繊維 | 1 | 40 | ○ | ○ | 75 |
| 試料8 | SUS430繊維 | 1 | 50 | ○ | ○ | 95 |
| 試料9 | SUS430繊維 | 1 | 60 | ○ | ○ | 140 |
| 試料10 | SUS430繊維 | 1 | 70 | × | — | — |
| 試料11 | SUS430繊維 | 2 | 10 | ○ | △ | 20 |
| 試料12 | SUS430繊維 | 2 | 20 | ○ | ○ | 52 |
| 試料13 | SUS430繊維 | 2 | 30 | ○ | ○ | 66 |
| 試料14 | SUS430繊維 | 2 | 40 | ○ | ○ | 77 |
| 試料15 | SUS430繊維 | 2 | 50 | ○ | ○ | 100 |
| 試料16 | SUS430繊維 | 2 | 60 | △ | ○ | 144 |
| 試料17 | SUS430繊維 | 2 | 70 | × | — | — |
| 試料18 | SUS430繊維 | 3 | 10 | ○ | △ | 42 |
| 試料19 | SUS430繊維 | 3 | 20 | ○ | ○ | 64 |
| 試料20 | SUS430繊維 | 3 | 30 | ○ | ○ | 68 |
| 試料21 | SUS430繊維 | 3 | 40 | ○ | ○ | 84 |
| 試料22 | SUS430繊維 | 3 | 50 | △ | ○ | 98 |
| 試料23 | SUS430繊維 | 3 | 60 | △ | ○ | 146 |
| 試料24 | SUS430繊維 | 3 | 70 | × | — | — |
| 試料25 | SUS430繊維 | 1 | 0.5(主材料側) | ○ | ○ | 122 |
| | | | 0.5(補助材料側) | | | |
| 試料26 | SUS430繊維 | 1 | 0.5(主材料側) | ○ | ○ | 134 |
| | | | 0.5(補助材料側) | | | |
| 試料27 | SUS430繊維 | 1 | 0.5(主材料側) | × | — | — |
| | | | 0.5(補助材料側) | | | |
| 試料28 | Ni発泡金属 | 2 | 20 | ○ | ○ | 44 |
| 試料29 | Ni発泡金属 | 2 | 40 | ○ | ○ | 65 |

次に、補助材料として用いたSUS430の上に第1表に記載の体積率に事前に圧縮した多孔質材料を載せ、真空炉中で荷重を加えずに（自重のみの圧縮で）1100℃で2時間焼結し、予備成形体を作成した。この段階で補助材料と多孔質材料、多孔質材料どうしを拡散接合した。続いて、このようにして作成した予備成形体を300℃に予熱し、第4図に示す金型2の底面に載置し、溶湯注入口21から主材料であるAl合金ADC12（JIS2118）を750℃、60MPaで注入して複合部材の試験片を作製した（ダイキャスト法）。この方法によれば、多孔質材料をプレスした状態で焼結する必要がないので生産効率が高い。

なお、前記した試料1～24の作成方法において、多孔質材料を事前に圧縮する工程を省き、補助材料と共に焼結する際に所定のVfになるように圧縮してもよい。

試料25～27は、試料1から24の作成法において、多孔質材料をプレスして所定のVfにする段階で、2種類のVfの多孔質材料をそれぞれ単体で焼結しておき、予備成形体を作る段階で補助材料の上にVfの高い順番に重ねて再度焼結したものである。

試料28、29は、目付900g/m²のNi発泡金属（商品名：セルメット、住友電工（株）製）を用い、第3図における予備成形工程以降を行って作成したものである。

2. 試験内容

試験項目は含浸性、密着性、界面強度の3項目で評価した。第5図は含浸性と密着性の評価用試験片の仕様を示すもので、 $a = 20\text{ mm}$ 、 $b = 100\text{ mm}$ 、 $p = 30\text{ mm}$ 、 $q = 15\text{ mm}$ である。

含浸性とは、多孔質材料への主材料の含浸の度合いを評価するもので、SEMにより観察した。

密着性とは、補助材料と主材料の界面における隙間の有無を評価するもので、SEMにより観察した。

界面強度は、補助材料と主材料の界面の接合強度でせん断試験により求めた。第7図はせん断試験の方法を示すもので、第6図に示す形状の複合部材の試験片を固定治具31に挟み、せん断治具32を加圧方向33の向きに0.5mm/m

i n の速度で移動させて破断応力を測定し、その値を界面強度とした。

3. 試験結果

試験結果を第 1 表に示す。なお、評価結果欄の記号の意味を以下に説明する。
含浸性は 3 段階に評価付けした。

○：含浸性良好（補助材料との境界面まで主材料が完全に含浸）

△：含浸性一部不良（補助材料との境界面まで主材料は含浸しているが、多孔質材料との複合部に一部巣がある、ただし、許容範囲内）

×：は含浸性不良（補助材料界面まで主材料が含浸していない）

密着性 3 段階に評価付けした。

○：密着性良好（補助材料と主材料が完全に密着）

△：密着性一部不良（補助材料と主材料の間に部分的に隙間が存在、ただし、許容範囲内）

×：密着性不良（補助材料と主材料の間に隙間が存在）

4. 評価

第 1 図は、本発明の実施例の複合部材 1 の一例を示す断面の図である。主材料（SUS430）11 と補助材料（ADC12）12 とを接合部 14 において接合させ、その境界領域に金属繊維（SUS430）13 を配置した構成となっている。拡散接合部 16 において補助材料 12 と金属繊維 13 とが、拡散接合部 17 において金属繊維 13 どうしが拡散接合していることが確認された。

第 2 図は第 1 図と同様の複合部材 1 の断面の図であるが、この例では、接合面 14 が剥離して隙間 15 が生じている。このような状態にあるものを密着不良としている。これは、複合部材 1 の casting 後の冷却における熱膨張率の差による歪みが大きかったために剥離したものである。

試料 1 ~ 24 は多孔質材料の Vf が同一試料中では均一という共通点を持つ試料群である。これら試料の板厚と Vf を変化させたときの界面強度に与える影響を第 8 図に示す。なお、第 8 図において板厚は、 $t_1 = 1\text{ mm}$ 、 $t_2 = 2\text{ mm}$ 、 $t_3 = 3\text{ mm}$ である。まず、板厚の影響を比較すると、Vf が 40 以下では、板厚が厚いほど界面強度が大きいことが明瞭に見て取れるが、50 以上では板厚による違いがそれほどないことが確認された。次に、Vf の影響をについては V

fが大きければ大きいほど界面強度が大きくなることが確認された。これらの傾向性をまとめると、界面強度を上げるにはVfを大きくすれよいが、板厚の増加はVfが小さいとき（30未満）には効果があるものの、Vfが大きいときには板厚を厚くしても、界面強度には影響が出ないといえる。これらのことから、界面強度にもっとも関係が深いのが接合面近傍のVfであり、1mm以上2mm未満では最低でもVfは30必要であり、大きければ大きいほど強いこと、また、この部分のVfがさらに小さいとき（最低で20）は、その分を板厚（2mm以上）で補えることが確認された。しかしながら、それとは逆に、Vfを70以上にすると含浸性と密着性が悪くなり（試料No. 10, 17, 24）、鑄造自体がうまくいかなくなってしまうことも確認された。Vfを大きくしすぎると、前記した製造条件では、鑄造時に主材料の多孔質材料への浸透が困難になるためである。また、板厚が1mm未満と薄すぎると（試料No. 1~3）、Vfを大きくしても、多孔質材料が主材料と補助材料の境界領域に存在する効果が現れないこともわかった。こうしたことから、本発明の多孔質材料は板厚が1mm以上2mm未満のときはVfを30~60にすると好適な界面強度が得られること、また、板厚が2mm以上のときはVfを20~60にすると望ましい界面強度が得られることが確認された。

試料25~27は2種類のVfの多孔質材料を積層したものであるが、これはVfが低いと良好な鑄造時の主材料の含浸性と、逆にVfが高いと良好な界面強度という二律背反するという特性を両立させた発明の実施例である。全体としては1mmの厚さであっても好適な界面強度を得た。例えば、試料25においては平均Vfが40であり、対応する板厚が1mmでVfが40の試料7の界面強度75と比較すると、約1.6倍の122という値であった。しかしながら、Vfが80を超えると、前記した製造条件では、含浸不良を起こすようになった。

試料28、29は多孔質材料が発泡金属の例である。同等の板厚とVfの試料12、14と比較すると界面強度は低くなった。これは、発泡金属のメッシュが粗いためと、補助材料と材質が異なるための2つの理由が考えられる。

5. 変更例

本発明の主材料である軽金属等とは、アルミニウム、マグネシウムおよびそれ

らいずれかとの種々の金属との合金あるいはそれらを組み合わせたものをいうがそれらに限定されるものではない。

本発明の補助材料は、軽金属等の欠点を補うものであるならばどんな材料でもよい。たとえば、引張、圧縮、剪断、摩擦等の機械的強度を補うものであれば、鋳鉄、鋼鉄、ステンレス、鉄-クロム系合金、Ni系合金などが好適であり、熱的強度を補うものであれば、各種セラミックスが適しているがこれに限られるものではない。

本発明の多孔質材料としては、金属繊維あるいは無機繊維をランダムにあるいは配向させて積層し三次元的に構成したもの、または、粒子、ウイスカの集合体、あるいは発泡した金属材料、無機材料があげられるがこれに限られるものではない。ウイスカ、繊維の線径、粒子の外径は数 μm から数 mm まで使用することができる。ただし、線径または粒径があまり大きいと主材料との接合面積が小さくなり効果が低くなるのと同時に、使用量が増えるため経済的でない。こうした条件からウイスカ、繊維の線径、粒子の外径は、数 μm から数 $100\mu\text{m}$ が好適である。

多孔質材料の性質としては、第1図の例のように多孔質材料どうし、さらに多孔質材料と補助材料とが拡散接合できることが好ましいが、これに限るものではなく、補助材料とバインダーあるいはロー付け等によって結合できるものであれば何でもよい。また、熱的性質としては補助材料と熱膨張率が同等であることが好ましい。これらの点から、多孔質材料を補助材料と同じ素材で構成することはさらに好適である。

試料1～5は、前記製造条件では、熱歪みを緩和できず、密着性不良が観察されたが、溶湯射出後に約2分前後圧力を保持し、冷却中にも圧力がかかるようにする別の製造条件においては、密着性が改良され、良好な接合面の試験片を得た。ただし、こうした方法では生産設備が割高であり、工程も長くなることは避けられない。

試料10、17、24は含浸性不良であったが、予備成形体を 700°C に予熱するか、あるいは、溶湯注入圧力を 100MPa に上げることによって良好な含浸性の試験片を得た。ただし、これらの前処理および製造条件はいずれもコスト

アップの要因となる。

請 求 の 範 囲

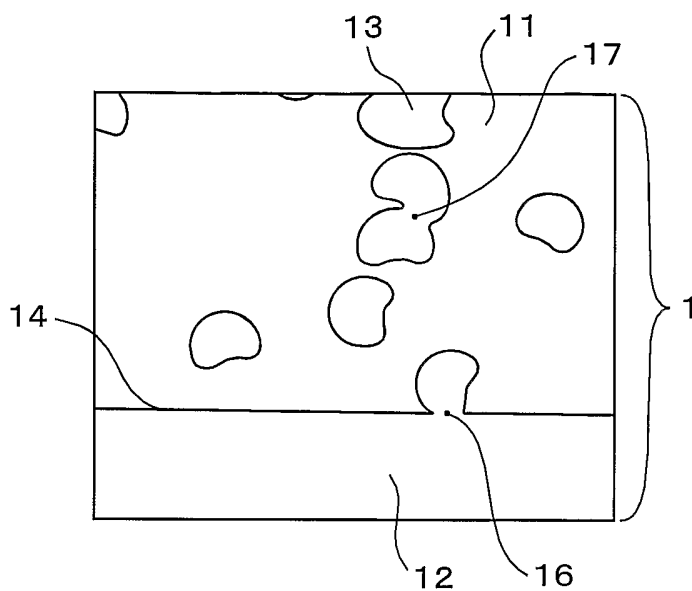
1. 鑄造により成形可能な軽金属または軽金属合金からなる主材料と該主材料とは異なる金属材料、もしくは無機材料からなる補助材料とを、該主材料を鑄造する時に鑄包むことによって接合した複合部材において、該主材料と該補助材料との境界領域の一部あるいは全部に多孔質材料を配置したことを特徴とする複合部材。
2. 前記軽金属がアルミニウムまたはマグネシウムであり、前記軽金属合金がアルミニウムおよびマグネシウムの少なくとも一方を含む合金であることを特徴とする請求項1に記載の複合部材。
3. 前記補助材料が鑄鉄、鋼鉄、ステンレス、鉄-クロム系合金またはNi系合金であることを特徴とする請求項1または2に記載の複合部材。
4. 前記多孔質材料が前記補助材料と拡散接合可能な金属繊維または発泡金属からなることを特徴とする請求項1～3のいずれかに記載の複合部材。
5. 前記金属繊維がランダムにあるいは配向させて積層され、三次元的に構成されていることを特徴とする請求項4に記載の複合部材。
6. 前記多孔質材料がウイスカの集合体であることを特徴とする請求項4に記載の複合部材。
7. 前記金属繊維または前記ウイスカの線径、粒子の外径が数 μm ～数 mm であることを特徴とする請求項4～6のいずれかに記載の複合部材。
8. 前記金属繊維または前記ウイスカの線径、粒子の外径が数 μm ～100 μm であることを特徴とする請求項7に記載の複合部材。
9. 前記多孔質材料の前記補助材料から離間する方向の板厚が1 mm 以上2 mm 未満のときに前記多孔質材料の体積率が30%～60%、前記板厚が2 mm 以上のときに前記体積率が20%～60%であることを特徴とする請求項1～8のいずれかに記載の複合部材。
10. 前記補助材料から離間した部分の前記多孔質材料の体積率は前記補助材料に接近した部分の体積率よりも小さいことを特徴とする請求項1～8のいずれかに記載の複合部材。
11. 前記板厚が1 mm 以上のとき前記多孔質材料の体積率が20%～70%の

間で変化することを特徴とする請求項10に記載の複合部材。

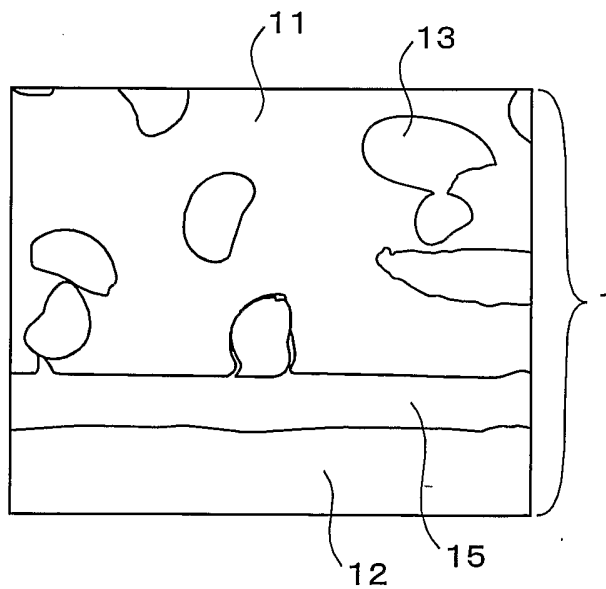
12. 鋳造により成形可能な軽金属または軽金属合金からなる主材料と該主材料とは異なる金属材料、もしくは無機材料からなる補助材料とを、該主材料を鋳造する時に鋳包むことによって接合する複合部材の製造方法において、多孔質材料を前記補助材料に接触させた状態で所定の体積率に圧縮すると同時に焼結して拡散接合し、この接合工程により得られた予備成形体を前記主材料の鋳造時に鋳包むことを特徴とする複合部材の製造方法。

13. 鋳造により成形可能な軽金属または軽金属合金からなる主材料と該主材料とは異なる金属材料、もしくは無機材料からなる補助材料とを、該主材料の鋳造時に鋳包むことによって接合する複合部材の製造方法において、繊維からなる多孔質材料を予め所定の体積率に圧縮し、前記補助材料と焼結により拡散接合し、この接合工程により得られた予備成形体を前記主材料の鋳造時に鋳包むことを特徴とする複合部材の製造方法。

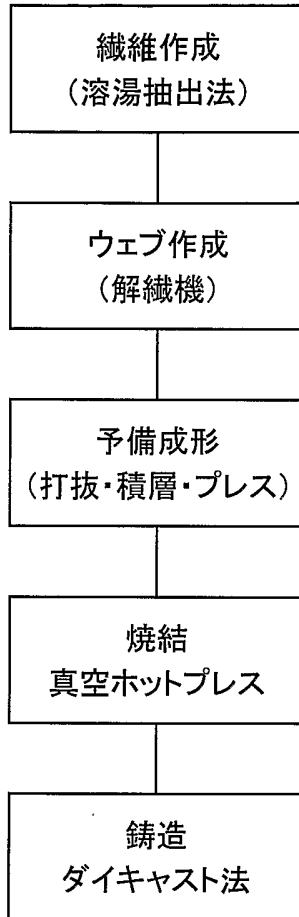
第 1 図



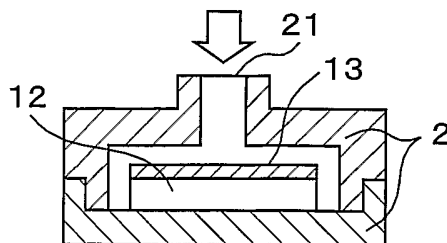
第 2 図



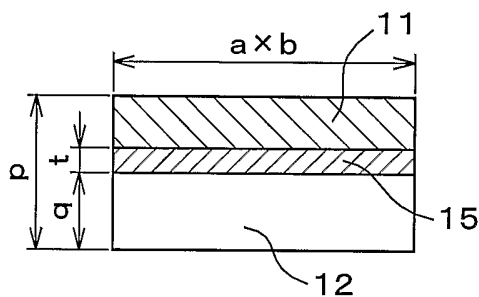
第3図



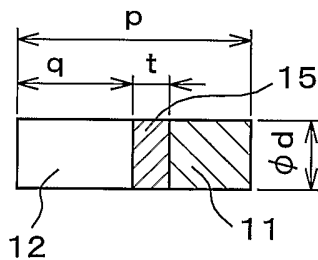
第4図



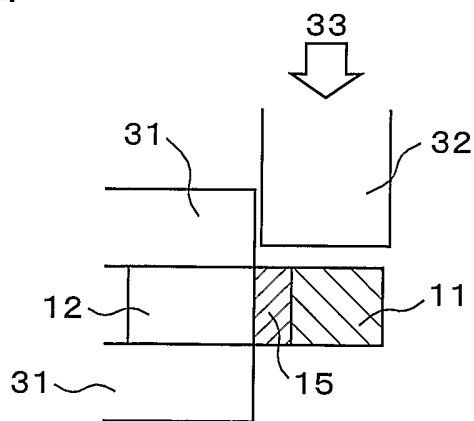
第5図



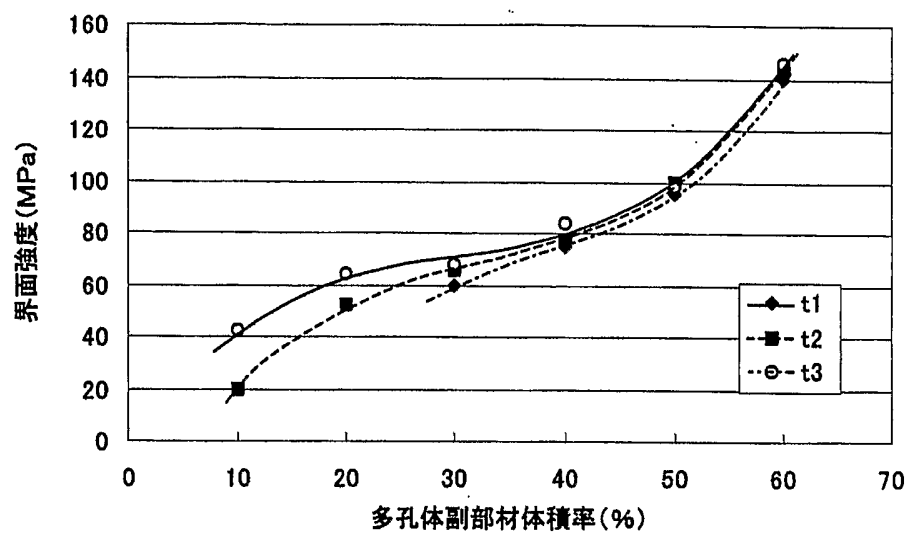
第6図



第7図



第 8 図



INTERNATIONAL SEARCH REPORT

| |
|---|
| International application No. PCT/JP03/15392 |
|---|

| A. CLASSIFICATION OF SUBJECT MATTER Int.Cl ⁷ B22D19/00, B32D19/14, C22C47/12 | | |
|---|--|---|
| According to International Patent Classification (IPC) or to both national classification and IPC | | |
| B. FIELDS SEARCHED | | |
| Minimum documentation searched (classification system followed by classification symbols) Int.Cl ⁷ B22D19/00, B22D19/08, B22D19/14, C22C47/12 | | |
| Documentation searched other than minimum documentation to the extent that such documents are included in the fields searched Jitsuyo Shinan Koho 1922-1996 Toroku Jitsuyo Shinan Koho 1994-2003 Kokai Jitsuyo Shinan Koho 1971-2003 Jitsuyo Shinan Toroku Koho 1996-2003 | | |
| Electronic data base consulted during the international search (name of data base and, where practicable, search terms used) | | |
| C. DOCUMENTS CONSIDERED TO BE RELEVANT | | |
| Category* | Citation of document, with indication, where appropriate, of the relevant passages | Relevant to claim No. |
| X | JP 8-86324 A (Sumitomo Metal Industries, Ltd.), 02 April, 1996 (02.04.96), Figs. 1, 2; Par. Nos. [0014] to [0033] (Family: none) | 1-13 |
| X | JP 7-2322 A (Toshiba Corp.), 05 September, 1995 (05.09.95), Fig. 6; Par. Nos. [0083] to [0085] (Family: none) | 1-3 |
| A | JP 8-229663 A (Toyota Motor Corp.), 10 September, 1996 (10.09.96), Figs. 1 to 3; Par. Nos. [0021] to [0029] (Family: none) | 1-13 |
| <input checked="" type="checkbox"/> Further documents are listed in the continuation of Box C. <input type="checkbox"/> See patent family annex. | | |
| * Special categories of cited documents: "A" document defining the general state of the art which is not considered to be of particular relevance "E" earlier document but published on or after the international filing date "L" document which may throw doubts on priority claim(s) or which is cited to establish the publication date of another citation or other special reason (as specified) "O" document referring to an oral disclosure, use, exhibition or other means "P" document published prior to the international filing date but later than the priority date claimed | "I" later document published after the international filing date or priority date and not in conflict with the application but cited to understand the principle or theory underlying the invention "X" document of particular relevance; the claimed invention cannot be considered novel or cannot be considered to involve an inventive step when the document is taken alone "Y" document of particular relevance; the claimed invention cannot be considered to involve an inventive step when the document is combined with one or more other such documents, such combination being obvious to a person skilled in the art "&" document member of the same patent family | |
| Date of the actual completion of the international search 19 February, 2004 (19.02.04) | | Date of mailing of the international search report 02 March, 2004 (02.03.04) |
| Name and mailing address of the ISA/ Japanese Patent Office | | Authorized officer |
| Facsimile No. | | Telephone No. |


INTERNATIONAL SEARCH REPORT

International application No.

PCT/JP03/15392

C (Continuation). DOCUMENTS CONSIDERED TO BE RELEVANT

| Category* | Citation of document, with indication, where appropriate, of the relevant passages | Relevant to claim No. |
|-----------|--|-----------------------|
| A | JP 6-106329 A (Mazda Motor Corp.), 19 April, 1994 (19.04.94), Par. Nos. [0019] to [0022] (Family: none) | 1-13 |

| | | |
|--|---|---|
| A. 発明の属する分野の分類 (国際特許分類 (IPC)) | | |
| Int. Cl ⁷ B22D19/00, B22D19/14, C22C47/12 | | |
| B. 調査を行った分野 | | |
| 調査を行った最小限資料 (国際特許分類 (IPC)) | | |
| Int. Cl ⁷ B22D19/00, B22D19/08, B22D19/14, C22C47/12 | | |
| 最小限資料以外の資料で調査を行った分野に含まれるもの | | |
| 日本国実用新案公報 1922-1996年 日本国公開実用新案公報 1971-2003年 日本国登録実用新案公報 1994-2003年 日本国実用新案登録公報 1996-2003年 | | |
| 国際調査で使用した電子データベース (データベースの名称、調査に使用した用語) | | |
| C. 関連すると認められる文献 | | |
| 引用文献の カテゴリー* | 引用文献名 及び一部の箇所が関連するときは、その関連する箇所の表示 | 関連する 請求の範囲の番号 |
| X | JP 8-86324 A(住友金属工業株式会社), 1996. 04. 02, 第1, 2図, 第0014-0033欄(ファミリーなし) | 1-13 |
| X | JP 7-232261 A(株式会社東芝), 1995. 09. 05, 第6図, 第0083-0085欄(ファミリーなし) | 1-3 |
| A | JP 8-229663 A(トヨタ自動車株式会社), 1996. 09. 10, 第1-3図, 第0021-0029欄(ファミリーなし) | 1-13 |
| <input checked="" type="checkbox"/> C欄の続きにも文献が列挙されている。 <input type="checkbox"/> パテントファミリーに関する別紙を参照。 | | |
| * 引用文献のカテゴリー 「A」 特に関連のある文献ではなく、一般的技術水準を示すもの 「E」 国際出願日前の出願または特許であるが、国際出願日以後に公表されたもの 「L」 優先権主張に疑義を提起する文献又は他の文献の発行日若しくは他の特別な理由を確立するために引用する文献 (理由を付す) 「O」 口頭による開示、使用、展示等に言及する文献 「P」 国際出願日前で、かつ優先権の主張の基礎となる出願日の後に公表された文献 「T」 国際出願日又は優先日後に公表された文献であって出願と矛盾するものではなく、発明の原理又は理論の理解のために引用するもの 「X」 特に関連のある文献であって、当該文献のみで発明の新規性又は進歩性がないと考えられるもの 「Y」 特に関連のある文献であって、当該文献と他の1以上の文献との、当業者にとって自明である組合せによって進歩性がないと考えられるもの 「&」 同一パテントファミリー文献 | | |
| 国際調査を完了した日 | 19. 02. 2004 | 国際調査報告の発送日 |
| | | 02. 3. 2004 |
| 国際調査機関の名称及びあて先 | 特許庁審査官 (権限のある職員) | 4 E 8 7 2 7 |
| 日本国特許庁 (ISA/JP) | 中澤 登 |  |
| 郵便番号100-8915 | 電話番号 03-3581-1101 | 内線 6365 |
| 東京都千代田区霞が関三丁目4番3号 | | |

| C (続き) . 関連すると認められる文献 | | |
|-----------------------|---|------------------|
| 引用文献の カテゴリー* | 引用文献名 及び一部の箇所が関連するときは、その関連する箇所の表示 | 関連する 請求の範囲の番号 |
| A | JP 6-106329 A(マツダ株式会社), 1994. 04. 19, 第0019-0022欄(ファミリーなし) | 1-13 |