

(12) 实用新型专利

(10) 授权公告号 CN 202557105 U

(45) 授权公告日 2012. 11. 28

(21) 申请号 201220213799. 9

(22) 申请日 2012. 05. 05

(73) 专利权人 侯建明

地址 262500 山东省青州市驼山中路 2799
号青州市实验初级中学

(72) 发明人 侯建明 张喜泉 张继红

(51) Int. Cl.

B43L 13/00 (2006. 01)

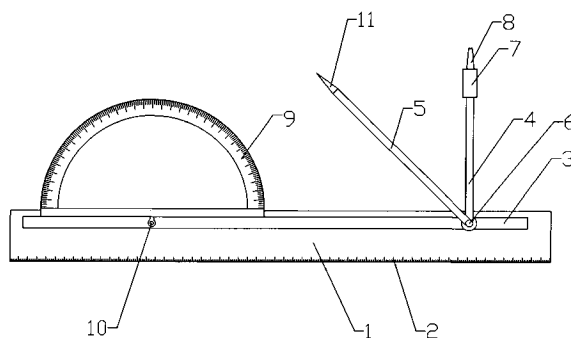
权利要求书 1 页 说明书 2 页 附图 1 页

(54) 实用新型名称

一种多功能数学教学用具

(57) 摘要

本实用新型公开了一种多功能数学教学用具,包括直尺,在直尺的一侧设有刻度,所述直尺上靠近另一侧的位置设有一个长度小于直尺长度的长孔,在长孔内连接有量角器和圆规装置,本实用新型结构简单,设计合理,方便携带,易于使用,集多种功能为一体,既能减轻老师负担,又能有效提高教学效率。



1. 一种多功能数学教学用具,包括直尺(1),在直尺(1)的一侧设有刻度(2),其特征在于:所述直尺(1)上靠近另一侧的位置设有一个长度小于直尺(1)长度的长孔(3),在长孔(3)内连接有量角器(9)和圆规装置。

2. 根据权利要求1所述的一种多功能数学教学用具,其特征在于:所述量角器(9)的中心位置设有第二转轴(10),所述第二转轴(10)位于长孔(3)内并与长孔(3)活动连接。

3. 根据权利要求1或2所述的一种多功能数学教学用具,其特征在于:圆规装置包括第一圆规支腿(4)和第二圆规支腿(5),第一圆规支腿(4)的其中一端和第二圆规支腿(5)的其中一端重叠并通过第一转轴(6)转动连接,所述第一转轴(6)位于长孔(3)内并与长孔(3)活动连接。

4. 根据权利要求3所述的一种多功能数学教学用具,其特征在于:所述第一圆规支腿(4)远离第一转轴(6)的一端连接有粉笔套(7),在粉笔套(7)内安装有粉笔(8),所述第二圆规支腿(5)远离第一转轴(6)的一端设有针尖部(11)。

一种多功能数学教学用具

技术领域

[0001] 本实用新型涉及一种数学教学用具,是尤其涉及一种多功能数学教学用具。

背景技术

[0002] 目前,在数学教学过程中,教师经常需要用到许多教学用具,如画直线时需要用到直尺,画圆时需要用到圆规,测量角度时需要用到量角器,绘制一定角度的角时,需要同时用到量角器和直尺等等。这些教学用具一般分散放置,数学老师在授课时需要带上多种用具,不仅携带不便,而且在授课中有时手忙脚乱,容易影响教学效率。

实用新型内容

[0003] 本实用新型要解决的问题是提供一种结构简单,设计合理,方便携带,易于使用,集多种功能为一体,既能减轻教师负担,又能有效提高教学效率的多功能数学教学用具。

[0004] 为了解决上述问题,本实用新型采用以下技术方案:

[0005] 一种多功能数学教学用具,包括直尺,在直尺的一侧设有刻度,所述直尺上靠近另一侧的位置设有一个长度小于直尺长度的长孔,在长孔内连接有量角器和圆规装置。

[0006] 以下是本实用新型对上述方案的进一步改进:

[0007] 所述量角器的中心位置设有第二转轴,所述第二转轴位于长孔内并与长孔活动连接。

[0008] 进一步改进:圆规装置包括第一圆规支腿和第二圆规支腿,第一圆规支腿的其中一端和第二圆规支腿的其中一端重叠并通过第一转轴转动连接,所述第一转轴位于长孔内并与长孔活动连接。

[0009] 进一步改进:所述第一圆规支腿远离第一转轴的一端连接有粉笔套,在粉笔套内安装有粉笔,所述第二圆规支腿远离第一转轴的一端设有针尖部。

[0010] 当需要画圆时,可将第一圆规支腿的针尖部固定在黑板上,将第二圆规支腿与第一圆规支腿分开一定的距离,使得第二圆规支腿绕着第一圆规支腿转动,使得第二圆规支腿上的粉笔画出所需半径的圆。

[0011] 本实用新型结构简单,设计合理,方便携带,易于使用,集多种功能为一体,既能减轻老师负担,又能有效提高教学效率。

附图说明

[0012] 附图是本实用新型实施例的结构示意图。

[0013] 图中:1-直尺;2-刻度;3-长孔;4-第一圆规支腿;5-第二圆规支腿;6-第一转轴;7-粉笔套;8-粉笔;9-量角器;10-第二转轴;11-针尖部。

具体实施方式

[0014] 实施例,如图所示,一种多功能数学教学用具,包括直尺1,在直尺1的一侧设有刻

度 2, 所述直尺 1 上靠近另一侧的位置设有一个长度小于直尺 1 长度的长孔 3, 在长孔 3 内连接有量角器 9 和圆规装置。

[0015] 所述量角器 9 的中心位置设有第二转轴 10, 所述第二转轴 10 位于长孔 3 内并与长孔 3 活动连接。当需要测量角度时, 可通过量角器 1 进行任意角度的测量。

[0016] 圆规装置包括第一圆规支腿 4 和第二圆规支腿 5, 第一圆规支腿 4 的其中一端和第二圆规支腿 5 的其中一端重叠并通过第一转轴 6 转动连接, 所述第一转轴 6 位于长孔 3 内并与长孔 3 活动连接。

[0017] 所述第一圆规支腿 4 远离第一转轴 6 的一端连接有粉笔套 7, 在粉笔套 7 内安装有粉笔 8。

[0018] 所述第二圆规支腿 5 远离第一转轴 6 的一端设有针尖部 11。

[0019] 当需要画圆时, 可将第一圆规支腿 4 的针尖部 11 固定在黑板上, 将第二圆规支腿 5 与第一圆规支腿 4 分开一定的距离, 使得第二圆规支腿 5 绕着第一圆规支腿 4 转动, 使得第二圆规支腿 5 上的粉笔画出所需半径的圆。

[0020] 本实用新型结构简单, 设计合理, 方便携带, 易于使用, 集多种功能为一体, 既能减轻老师负担, 又能有效提高教学效率。

