



FEDERÁLNÍ ÚŘAD  
PRO VYNÁLEZY

# POPIS VYNÁLEZU K AUTORSKÉMU OSVĚDČENÍ

(21) PV 3982-87.K  
(22) Přihlášeno 01 06 87

(40) Zveřejněno 14 03 89  
(45) Vydáno 27.7.1990

265 830

(11)

(13) B1

(51) Int. Cl.<sup>4</sup>  
H 02 J 3/08

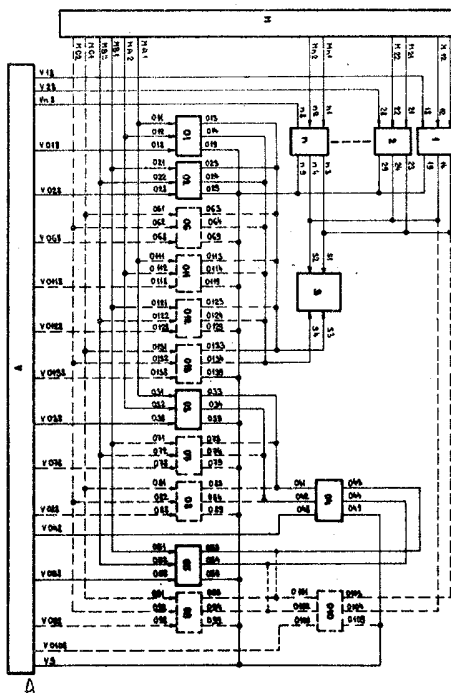
(75)  
Autor vynálezu

CABICAR RUDOLF ing., PŘÍBRAM,  
ČERVENÝ JINDŘICH ing.,  
ROČÁK JAROSLAV ing., PRAHA

Zapojení výběrového obvodu pro synchronizaci

(54)

(57) Řešení se týká zapojení výběrového obvodu pro synchronizaci, vhodného pro použití v rozvodnách dělených i nedělených se dvěma a třemi systémy hlavních přípojníc a s pomocnou přípojnící nebo bez ní, které mají instalováno měřicí pole. Zapojení sestává z nejméně dvou voličů a pěti spínačů napojených na měřicí blok, volicí blok a synchronizační blok.



Vynález řeší zapojení výběrového obvodu pro synchronizaci, sestávající z nejméně dvou voličů a pěti spinačů napojených na měřicí blok, volicí blok a synchronizační blok. Zapojení řeší výběr synchronizačních napětí pro fázování v jednotlivých polích rozveden velmi jednoduše a bez nutnosti přímé vazby na signální přepínače přípojnicových odpojovačů a výkonových vypínačů v rozvodnách.

Dosud se užívají taková zapojení těchto obvodů, kde výběr potřebných synchronizačních napětí se provádí jejich převáděním přes kontakty signálních přepínačů příslušných přípojnicových odpojovačů a výkonových spinačů jak v jednotlivých odbočkách, tak v polích všech příčných i podélných spojek přípojnic celé rozvodny. Nevýhodou těchto zapojení je, že délka potřebných samostatných kabelů s poměrně velkým průřezem žil dosahuje mnoha kilometrů a že je nelze slučovat s obvody ovládacími a návěštními a dále také skutečnost, že synchronizační napětí se převádějí přes mnoho desítek svorek a kontaktů, takže dochází ke značným úbytkům a je často nutno používat i zvyšovacích transformátorů napětí. Dále je nutno používat množvácích relé, neboť se nedostává kontaktů na signálních přepínačích odpojovačů a spinačů. Nevýhodou je i skutečnost, že při dílčích opravách a revizích na rozvodném zařízení jsou tyto obvody po celé rozvodně pod napětím, neboť jde o obvody měřicí a ochranné, které nelze za provozu libovolně vypínat a že je tedy nebezpečí zkratů v těchto obvodech a jejich výpadku při chybě údržby i nebezpečí úrazu.

Uvedené nevýhody odstraňuje zapojení výběrového obvodu pro synchronizaci podle vynálezu, které sestává nejméně ze dvou voličů a pěti spinačů, napojených na měřicí blok, volicí blok a synchronizační blok. Podstata vynálezu spočívá v tom, že první a druhý výstup třetího spinače jsou spojeny vždy

s odpovídajícím prvním a druhým vstupem čtvrtého spínače, jehož první a druhý výstup jsou spojeny vždy s odpovídajícím prvním a druhým výstupem pátého spínače. První a druhý vstup pátého spínače jsou spojeny vždy s odpovídajícím prvním a druhým vstupem druhého spínače a vždy s odpovídajícím prvním a druhým výstupem druhé přípojnice měřicího bloku, jehož první a druhý výstup první přípojnice jsou spojeny vždy s odpovídajícím prvním a druhým vstupem třetího spínače a vždy s odpovídajícím prvním a druhým vstupem prvního spínače. První a druhý výstup prvního spínače jsou spojeny vždy s odpovídajícím třetím a čtvrtým vstupem synchronizačního bloku a vždy s odpovídajícím prvním a druhým výstupem druhého spínače, jehož napájecí svorka je spojena jednak vždy s napájecí svorkou odpovídajícího prvního, třetího, čtvrtého a pátého spínače, jednak vždy s napájecí svorkou odpovídajícího prvního, druhého až n-tého voliče a jednak s napájecí svorkou voličiho bloku. První, druhý až n-tý voličí výstup voličiho bloku jsou spojeny vždy s odpovídající voličí svorkou prvního, druhého až n-tého voliče, jejichž první a druhé výstupy jsou spojeny vždy s odpovídajícím prvním a druhým vstupem synchronizačního bloku. První a druhý vstup prvního, druhého až n-tého voliče jsou spojeny vždy s odpovídajícím prvním a druhým výstupem první, druhé až n-té odbočky měřicího bloku a první, druhý až pátý řídicí výstup voličiho bloku jsou spojeny vždy s odpovídající ovládací svorkou prvního, druhého až pátého spínače.

Výhodou zapojení výběrového obvodu pro synchronizaci podle vynálezu jest zejména to, že umožňuje napojit potřebné synchronizační napětí na synchronizační blok přímo v prostoru dozoren ze skříní ochrany a měření, kam jsou vždy zavedena a že jejich výběr lze provést pomocí velmi malého počtu pomocných relé nebo stykačů, které jsou řízeny stávajícími signály z voličiho bloku, který je součástí řídicího systému rozvodny a není tedy nutné synchronizační napětí rozvádět po celé rozvodně a převádět je přes kontakty signálních přepínačů přípojnicových odpojovačů a výkonových spínačů jednotlivých polí rozvodny. Tím klesne spotřeba příslušných kabelů na desetinu dřívější potřeby a není nutné používat množvotných relé kontaktů signálních přepínačů odpojovačů. Navíc nejsou tyto obvody vystaveny povětrnostním vlivům, snáze se revidují

a udržují, snižuje se nebezpečí zkratů a úrazu a nejsou ohroženy při poruchách v rozvodně. Zapojení je velmi jednoduché a snadno doplňuje při rozšiřování rozveden. Je použitelné u všech typů rozveden, vybavených polem měření a řídicím systémem s volbou.

Příklad zapojení výběrového obvodu pro synchronizaci je naznačen na přiloženém blokovém schematu. Jednotlivé dílčí prvky zapojení lze stručně charakterizovat takto.

Synchronizační blok S je souprava obvyklých zařízení pro synchronizaci a fázování v rozvodnách běžně užívaných, který není předmětem vynálezu, na něj je zapojení výběrového obvodu pro synchronizaci pouze popsáním způsobem připojeno.

Měřicí blok M je soustava skříní měření a ochran, která je běžným vybavením rozveden a není předmětem vynálezu, zapojení podle vynálezu je na něj pouze popsáním způsobem připojeno.

Volící blok V je souprava pro volbu odboček, která je součástí řídicího systému rozvodny a není předmětem vynálezu, zapojení podle vynálezu je na něj pouze popsáním způsobem napojeno.

Voliče 1, 2 až n jsou buďto běžná elektromagnetická relé s cívkami na malé nebo nízké napětí, podle napětí řídicího systému dané rozvodny, která mají alespoň dva případně tři pracovní kontakty vhodné pro spínání nízkého střídavého napětí; třetí kontakt lze s výhodou využít pro jiné řídicí funkce, které s funkcí výběrového obvodu pro synchronizaci přímo nesouvisí a na přiloženém blokovém schematu nejsou proto vstupy a výstupy, příslušející třetímu kontaktu, naznačeny. Kromě relé lze užít i miniaturních stykačů.

Spínače 01, 02 až 13 jsou rovněž elektromagnetické relé či stykače jako v případě voličů, postačí však u nich pouze dva pracovní kontakty na nízké střídavé napětí, jejich cívka je rovněž na napětí řídicího systému rozvodny. Je výhodné použít takových typů relé či stykačů, které lze lehce vyměňovat, přičemž je výhodné realizovat zapojení výběrového obvodu pro synchronizaci podle vynálezu pro plný rozsah podle bodů 1 až 5 předmětu vynálezu s tím, že se osadí vždy pouze ta výměnná relé či stykače, které jsou v daném případě zapotřebí a použije se jednoho nebo dvou takových realizací, podle

rozsahu rozvodny.

V uvedeném příkladu zapojení výběrového obvodu pro synchronizaci jsou jednotlivé dílčí prvky zapojení propojeny takto:

První a druhý výstup 033 a 034 třetího spínače 03 jsou spojeny vždy s odpovídajícím prvním a druhým vstupem 041 a 042 čtvrtého spínače 04, jehož první a druhý výstup 043 a 044 jsou spojeny vždy s odpovídajícím prvním a druhým výstupem 053 a 054 pátého spínače 05. První a druhý vstup 051 a 052 pátého spínače 05 jsou spojeny vždy s odpovídajícím prvním a druhým vstupem 021 a 022 druhého spínače 02 a vždy s odpovídajícím prvním a druhým výstupem druhé přípojnice MB1 a MB2 měřicího bloku M, jehož první a druhý výstup první přípojnice MA1 a MA2 jsou spojeny vždy s odpovídajícím prvním a druhým vstupem 031 a 032 třetího spínače 03 a vždy s odpovídajícím prvním a druhým vstupem 011 a 012 prvního spínače 01. První a druhý výstup 013 a 014 prvního spínače 01 jsou spojeny vždy s odpovídajícím třetím a čtvrtým vstupem S3 a S4 synchronizačního bloku S a vždy s odpovídajícím prvním a druhým výstupem 023 a 024 druhého spínače 02, jehož napájecí svorka 029 je spojena jednak s napájecími svorkami 019, 039, 049, a 059 prvního, třetího, čtvrtého a pátého spínače 01, 03, 04 a 05, jednak s napájecími svorkami 19, 29 až n9 prvního, druhého až n-tého voliče 1, 2 až n a jednak s napájecí svorkou V9 voličího bloku V. První, druhý až n-tý volicí výstup V18, V28 až Vn8 voličího bloku V jsou spojeny vždy s odpovídající volicí svorkou 18, 28 až n8 prvního, druhého až n-tého voliče 1, 2 až n, jejichž první a druhé výstupy 13 a 14, 23 a 24 až n3 a n4 jsou spojeny vždy s odpovídajícím prvním a druhým vstupem S1 a S2 synchronizačního bloku S. První a druhý vstup 11 a 12, 21 a 22 až n1 a n2 prvního, druhého až n-tého voliče 1, 2 až n jsou spojeny vždy s odpovídajícím prvním a druhým výstupem první, druhé až n-té odbočky M11 a M12, M21 a M22 až Mn1 a Mn2 měřicího bloku M a první, druhý až pátý řídicí výstup V018, V028 až V058 voličího bloku V jsou spojeny vždy s odpovídající ovládací svorkou 018, 028 až 058 prvního, druhého až pátého spínače 01, 02 až 05. U zapojení rozšířeného o šestý až devátý spínač 06 až 09 jsou první a druhý výstup 053 a 054 pátého spínače 05 spojeny vždy s odpovídajícím prvním a druhým výstupem 093 a 094 devátého spínače 09. První a druhý vstup

091 a 092 devátého spínače 09 jsou spojeny jednak vždy s odpovídajícím prvním a druhým vstupem 081 a 082 osmého spínače 08, jednak vždy s odpovídajícím prvním a druhým vstupem 061 a 062 šestého spínače 06 a jednak vždy s odpovídajícím prvním a druhým výstupem třetí přípojnice MC1 a MC2 měřicího bloku M. První a druhý výstup <sup>druhé</sup> přípojnice MB1 a MB2 měřicího bloku M jsou spojeny vždy s odpovídajícím prvním a druhým vstupem 071 a 072 sedmého spínače 07, jehož první a druhý výstup 073 a 074 jsou spojeny vždy s odpovídajícím prvním a druhým výstupem 033 a 034 třetího spínače 03 a vždy s odpovídajícím prvním a druhým výstupem 083 a 084 osmého spínače 08. Napájecí svorka 089 osmého spínače 08 je spojena s napájecími svorkami 069, 079 a 099 šestého, sedmého a devátého spínače 06, 07 a 09 a s napájecí svorkou V9 volicího bloku V, jehož šestý až devátý řídicí výstup V068 až V098 je spojen vždy s odpovídající ovládací svorkou 068 až 098 šestého až devátého spínače 06 až 09. První a druhý výstup 063 a 064 šestého spínače 06 jsou spojeny vždy s odpovídajícím prvním a druhým výstupem 023 a 024 druhého spínače 02. U zapojení rozšířeného o desátý spínač 010 je první a druhý výstup 13 a 14 prvního voliče 1 spojen vždy s odpovídajícím prvním a druhým výstupem 0103 a 0104 desátého spínače 010, jehož první a druhý vstup 0101 a 0102 jsou spojeny vždy s odpovídajícím prvním a druhým výstupem 093 a 094 devátého spínače 09. Napájecí svorka 099 devátého spínače 09 je spojena s napájecí svorkou 0109 desátého spínače 010, jehož ovládací svorka 0108 je spojena s desátým řídicím výstupem V0108 volicího bloku V. U zapojení rozšířeného o jedenáctý a dvanáctý spínač 011 a 012 jsou první a druhý výstup 0113 a 0114 jedenáctého spínače 011 spojeny vždy s odpovídajícím prvním a druhým výstupem 023 a 024 druhého spínače 02 a s prvním a druhým výstupem 0123 a 0124 dvanáctého spínače 012. První a druhý vstup 0121 a 0122 dvanáctého spínače 012 jsou spojeny vždy s odpovídajícím prvním a druhým výstupem druhé přípojnice MB1 a MB2 měřicího bloku M, jehož první a druhý výstup první přípojnice MA1 a MA2 jsou spojeny vždy s odpovídajícím prvním a druhým vstupem 0111 a 0112 jedenáctého spínače 011. Napájecí svorka 0119 jedenáctého spínače 011 je spojena s napájecí svorkou 029 druhého spínače 02 a s napájecí svorkou 0129 dvanáctého spínače 012, jehož ovládací svorka 0128 je spojena

s dvanáctým řídicím výstupem V0128 volicího bloku V, jehož jedenáctý řídicí výstup V0118 je spojen s ovládací svorkou 0118 jedenáctého spínače 011. Je-li zapojení rozšířeno o třináctý spínač 013, pak jsou třetí a čtvrtý vstup S3 a S4 synchronizačního bloku S spojeny vždy s odpovídajícím prvním a druhým výstupem 0133 a 0134 třináctého spínače 013, jehož první a druhý vstup 0131 a 0132 jsou spojeny vždy s odpovídajícím prvním a druhým výstupem třetí přípojnice MC1 a MC2 měřicího bloku M. Třináctý řídicí výstup V0138 volicího bloku V je spojen s ovládací svorkou 0138 třináctého spínače 013, jehož napájecí svorka 0139 je spojena s napájecí svorkou 039 třetího spínače 03.

Funkce zapojení výběrového obvodu pro synchronizaci podle vynálezu je následující:

Na první a druhý vstup S1 a S2 synchronizačního bloku S se přivádí vždy jediné napětí z některé z fázovaných odboček rozvodny včetně kombinované spojky přípojnic a spojky pomocné přípojnice a sice vždy pouze z té odbočky, která je navolena k manipulaci. To zajišťují jednotlivé voliče 1, 2 a n, které jsou řízeny signály z volicích výstupů V18, V28 až Vn8 volicího bloku V, kde je zajištěno, že vždy pouze na jediném z těchto výstupů je signál. Střídavá napětí pro fázování jednotlivých odboček se přivádí vždy z prvního a druhého odbočkového výstupu M11 a M12, M21 a M22 až Mn1 a Mn2 měřicího bloku M na vždy odpovídající první a druhý vstup 11 a 12, 21 a 22 až n1 a n2 jednotlivých voličů 1, 2 až n. Jde o napětí z měřicích transformátorů napětí jednotlivých odboček včetně kombinované spojky přípojnic a spojky pomocné přípojnice, která jsou do měřicího bloku M přivedena nezávisle na synchronizaci pro účely měření a ochran.

Na třetí a čtvrtý vstup S3 a S4 synchronizačního bloku S se přivádějí jiná napětí a sice z měřicích transformátorů jednotlivých přípojnic rozvodny, které bývají dvě až tři a označují se obvykle A, B a C. Tato napětí, získávaná v poli měření rozvodny jsou do měřicího bloku M přivedena rovněž nezávisle na způsobu synchronizace pro účely měření a ochran. Z měřicího bloku M jsou tato napětí vedena vždy na první a druhé vstupy některých spínačů takto: od přípojnice první, označované jako A, přichází toto napětí z prvního a druhého

výstupu první přípojnice MA1 a MA2 měřicího bloku M vždy na první a druhý vstup 011 a 012 prvního spínače 01, při rozšíření obvodu podle dalších bodů předmětu vynálezu pak ještě vždy na první a druhý vstup 0111 a 0112 a 031 a 032 jedenáctého a třetího spínače 011 a 03. Od přípojnice druhé, označované jako B, přichází toto napětí vždy z prvního a druhého výstupu druhé přípojnice MB1 a MB2 měřicího bloku M vždy na první a druhý vstup 021 a 022 druhého spínače 02, při rozšíření obvodu pak také vždy na první a druhý vstup 0121 a 0122, 071 a 072 a 051 a 052 dvanáctého, sedmého a pátého spínače 012, 07 a 05. U rozvodny se třemi systémy přípojníc pak přichází toto napětí při rozšíření obvodu také vždy z prvního a druhého výstupu třetí přípojnice MC1 a MC2 měřicího bloku M vždy na první a druhý vstup 061 a 062, 0131 a 0132, 081 a 082 a 091 a 092 šestého, třináctého, osmého a devátého spínače 06, 013, 08 a 09.

V případě, že je navolena některá z odboček 1, 2 až n, to jest, že je sepnut některý z voličů 1, 2 až n a dále že v této navolené odbočce je sepnut některý z přípojnicových odpojovačů první, druhé či při rozšíření obvodu též třetí přípojnice A nebo B či C, přichází v případě první přípojnice A ovládací signál z prvního ovládacího výstupu V018 voličního bloku V na ovládací svorku 018 prvního spínače 01, spínač je sepnut a z obou jeho výstupu 013 a 014 pokračuje synchronizační napětí první přípojnice A na třetí a čtvrtý vstup S3 a S4 synchronizačního bloku S. V případě, že jde o druhou přípojnicí B, plní shodnou funkci druhý spínač 02 a při třetí přípojnicí a rozšířeném obvodu plní stejnou funkci šestý spínač 06. Takto se na třetí a čtvrtý vstup S3 a S4 synchronizačního bloku S dostává vždy pouze jedno napětí, buďto z první přípojnice A nebo ze druhé přípojnice B či ze třetí přípojnice C. Zcela obdobnou funkci jako první, druhý a šestý spínač 01, 02 a 06 plní i jedenáctý, dvanáctý a třináctý spínač 011, 012 a 013 pouze s tím rozdílem, že jsou ve funkci nikoliv při fázování v odbočkách, to jest vývodech a transformátorech rozvodny, ale při fázování ve spojce pomocné přípojnice a v příčné to je prosté spojce přípojníc bez měřicích transformátorů i v kombinované spojce přípojníc s měřicími transformátory.

Třetí, čtvrtý a pátý spínač 03, 04 a 05 mají za úkol propojit první a druhé výstupy první a druhé přípojnice MA1 a MA2 s MB1 a MB2 měřicího bloku M v případě, že jsou obě tyto přípojnice A a B sepnuty buď prostou či kombinovanou spojkou přípojnic. V tomto případě je na třetím, čtvrtém a pátém ovládacím výstupu V038, V048 a V058 ovládací signál a třetí, čtvrtý a pátý spínač 03, 04 a 05 jsou sepnuty. Tato funkce je potřebná pro případ vyřazení jednoho z měřicích transformátorů napětí v poli měření rozvodny. V případě rozšíření obvodu a třísystémové rozvodny se obdobně propojují přes třetí, čtvrtý a devátý spínač 03, 04 a 09 první přípojnice A se třetí přípojnicí C, nebo přes čtvrtý sedmý a devátý spínač 04, 07 a 09 druhá přípojnice B se třetí přípojnicí C.

Pátý a devátý spínač 05 a 09 mají ve spojení s desátým spínačem 010 ještě další funkci v těch případech, kdy je v rozvodně instalována pouze prostá příčná spojka přípojnic, nikoliv kombinovaná. V těchto případech není v této prosté spojce osazen napěťový měřicí transformátor a není tedy možné použít některého z voličů 1, 2 až n pro přivedení synchronizačního napětí na první a druhý vstup S1 a S2 synchronizačního bloku S. Proto se na oba tyto vstupy synchronizačního bloku S přivádí potřebné napětí buď přes pátý spínač 05, je-li jedna ze spínaných přípojnic druhá přípojnice B, nebo přes devátý spínač 09, je-li o třetí přípojnicí C, přičemž vždy je ve funkci i desátý spínač 010. Popsaným způsobem je pro všechny provozní případy zajištěna možnost synchronizace a fázování tímto jednoduchým způsobem.

Zapojení výběrového obvodu pro synchronizaci se využije při konstrukci jednoho univerzálního synchronizačního bloku, nebo také několika speciálních bloků pro použití ve dvou a třísystémových rozvodnách, případně i bez konstrukce speciálních reléových bloků, přímým propojováním jednotlivých relé, montovaných běžnými způsoby ve skříních.

P Ř E D M Ě T V Y N Á L E Z U

265 830

1. Zapojení výběrového obvodu pro synchronizaci, sestávající z nejméně dvou voličů a pěti spínačů, napojených na měřicí blok, volicí blok a synchronizační blok, vyznačující se tím, že první a druhý výstup (033 a 034) třetího spínače (03) jsou spojeny vždy s odpovídajícím prvním a druhým vstupem (041 a 042) čtvrtého spínače (04), jehož první a druhý výstup (043 a 044) jsou spojeny vždy s odpovídajícím prvním a druhým vstupem (053 a 054) pátého spínače (05), jehož první a druhý vstup (051 a 052) jsou spojeny vždy s odpovídajícím prvním a druhým vstupem (021 a 022) druhého spínače (02) a vždy s odpovídajícím prvním a druhým výstupem druhé přípojnice (MB1 a MB2) měřicího bloku (M), jehož první a druhý výstup první přípojnice (MA1 a MA2) jsou spojeny vždy s odpovídajícím prvním a druhým vstupem (031 a 032) třetího spínače (03) a vždy s odpovídajícím prvním a druhým vstupem (011 a 012) prvního spínače (01), jehož první a druhý výstup (013 a 014) jsou spojeny vždy s odpovídajícím třetím a čtvrtým vstupem (S3 a S4) synchronizačního bloku (S) a vždy s odpovídajícím prvním a druhým výstupem (023 a 024) druhého spínače (02), jehož napájecí svorka (029) je spojena jednak s napájecí svorkou (019) prvního spínače (01), s napájecí svorkou (039) třetího spínače (03), s napájecí svorkou (049) čtvrtého spínače (04) a s napájecí svorkou (059) pátého spínače (05), jednak s napájecí svorkou (19, 29 až n9) odpovídajícího prvního, druhého až n-tého voliče (1, 2 až n) a jednak s napájecí svorkou (V9) volicího bloku (V), jehož první, druhý až n-tý volicí výstup (V18, V28 až Vn8) jsou spojeny vždy s odpovídající volicí svorkou (18, 28 až n8) prvního, druhého až n-tého voliče (1, 2 až n), jejichž první a druhé výstupy (13 a 14, 23 a 24 až n3 a n4) jsou spojeny vždy s odpovídajícím prvním a druhým vstupem (S1 a S2) synchronizačního bloku (S), přičemž první a druhý vstup (11 a 12, 21 a 22) až (n1 a n2) prvního, druhého až n-tého voliče (1, 2 až n) jsou spojeny vždy s odpovídajícím prvním a druhým výstupem první, druhé až n-té odbočky (M11 a M12, M21 a M22 až Mn1 a Mn2) měřicího bloku (M) a první, druhý až pátý řídicí výstup (V018), (V028 až V058) volicího bloku (V) jsou spojeny s odpovídající

ovládací svorkou (018, 028 až 058) prvního, druhého až pátého spínače (01, 02 až 05).

2. Zapojení podle bodu 1, rozšířené o šestý až devátý spínač, vyznačené tím, že první a druhý výstup (053 a 054) pátého spínače (05) jsou spojeny vždy s odpovídajícím prvním a druhým vstupem (093 a 094) devátého spínače (09), jehož první a druhý vstup (091 a 092) jsou spojeny jednak vždy s odpovídajícím prvním a druhým vstupem (081 a 082) osmého spínače (08), jednak vždy s odpovídajícím prvním a druhým vstupem (061 a 062) šestého spínače (06) a jednak vždy s odpovídajícím prvním a druhým výstupem třetí přípojnice (MC1 a MC2) měřicího bloku (M), jehož první a druhý výstup druhé přípojnice (MB1 a MB2) jsou spojeny vždy s odpovídajícím prvním a druhým vstupem (071 a 072) sedmého spínače (07), jehož první a druhý výstup (073 a 074) jsou spojeny vždy s odpovídajícím prvním a druhým výstupem (033 a 034) třetího spínače (03) a vždy s odpovídajícím prvním a druhým výstupem (083 a 084) osmého spínače (08), jehož napájecí svorka (089) je spojena vždy s napájecí svorkou (069, 079 a 099) odpovídajícího šestého, sedmého a devátého spínače (06, 07 a 09) a s napájecí svorkou (V9) volicího bloku (V), jehož šestý až devátý řídicí vstup (V068 až V098) jsou spojeny vždy s odpovídající ovládací svorkou (068 až 098) šestého až devátého spínače (06 až 09), přičemž první a druhý výstup (063 a 064) šestého spínače (06) jsou spojeny vždy s odpovídajícím prvním a druhým výstupem (023 a 024) druhého spínače (02).

3. Zapojení podle bodu 1 nebo 2, rozšířené o desátý spínač, vyznačené tím, že první a druhý výstup (13 a 14) prvního voliče (1) je spojen vždy s odpovídajícím prvním a druhým výstupem (0103 a 0104) desátého spínače (010), jehož první a druhý vstup (0101 a 0102) jsou spojeny vždy s odpovídajícím prvním a druhým výstupem (093 a 094) devátého spínače (09), jehož napájecí svorka (099) je spojena s napájecí svorkou (0109) desátého spínače (010), jehož ovládací svorka (0108) je spojena s desátým řídicím vstupem (V0108) volicího bloku (V).

4. Zapojení podle bodu 1 nebo 2 či 3, rozšířené o jedenáctý a dvanáctý spínač, vyznačené tím, že první a druhý výstup (0113 a 0114) jedenáctého spínače (011) jsou spojeny vždy

s odpovídajícím prvním a druhým výstupem (023 a 024) druhého spínače (02) a s prvním a druhým výstupem (0123 a 0124) dvanáctého spínače (012), jehož první a druhý vstup (0121 a 0122) jsou spojeny vždy s odpovídajícím prvním a druhým výstupem druhé přípojnice (MB1 a MB2) měřicího bloku (M), jehož první a druhý výstup první přípojnice (MA1 a MA2) jsou připojeny vždy na odpovídající první a druhý vstup (0111 a 0112) jedenáctého spínače (011), jehož napájecí svorka (0119) je spojena s napájecí svorkou (029) druhého spínače (02) a s napájecí svorkou (0129) dvanáctého spínače (012), jehož ovládací svorka (0128) je spojena s dvanáctým řídicím výstupem (V0128) volicího bloku (V), jehož jedenáctý řídicí výstup (V0118) je spojen s ovládací svorkou (0118) jedenáctého spínače (011).

5. Zapojení podle bodu 1, anebo 2, 3 či 4, rozšířené o třináctý spínač, vyznačené tím, že třetí a čtvrtý vstup (S3 a S4) synchronizačního bloku (S) jsou spojeny vždy s odpovídajícím prvním a druhým výstupem (0133 a 0134) třináctého spínače (013), jehož první a druhý vstup (0131 a 0132) jsou spojeny vždy s odpovídajícím prvním a druhým výstupem třetí přípojnice (MC1 a MC2) měřicího bloku (M), přičemž třináctý řídicí výstup (V0138) volicího bloku (V) je spojen s ovládací svorkou (0138) třináctého spínače (013), jehož napájecí svorka (0139) je spojena s napájecí svorkou (039) třetího spínače (03).

1 výkres

