



# (12) 实用新型专利

(10) 授权公告号 CN 203001121 U

(45) 授权公告日 2013. 06. 19

(21) 申请号 201220716146. 2

(22) 申请日 2012. 12. 24

(73) 专利权人 张郑

地址 255000 山东省淄博市张店区共青团西路 54 号

(72) 发明人 张郑 张天屹 翟月华 张汝敏

(51) Int. Cl.

A61B 19/00 (2006. 01)

A61G 12/00 (2006. 01)

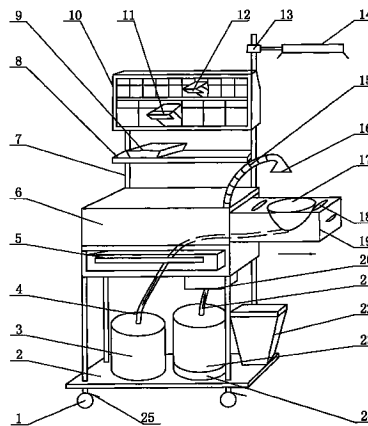
权利要求书1页 说明书2页 附图1页

## (54) 实用新型名称

烧伤清创用多功能手推车

## (57) 摘要

本实用新型属于医疗器械领域,具体涉及一种烧伤清创用多功能手推车,其特征在于包括车体,车体底部设有滚轮,车体上部设有箱体,箱体一侧设有抽拉式清洗盆架体,抽拉式清洗盆架体上设有清洗盆,箱体下方设有废液桶和清创液桶,清洗盆的底部通过废液管与废液桶连接,箱体的上端面处设有喷头,喷头通过清创液管与清创液桶连接,所述清创液管上设有脉冲泵。本实用新型具有结构合理、功能多、使用方便的优点。



1. 一种烧伤清创用多功能手推车,其特征在于包括车体,车体底部设有滚轮,车体上部设有箱体,箱体一侧设有抽拉式清洗盆架体,抽拉式清洗盆架体上设有清洗盆,箱体下方设有废液桶和清创液桶,清洗盆的底部通过废液管与废液桶连接,箱体的上端面处设有喷头,喷头通过清创液管与清创液桶连接,所述清创液管上设有脉冲泵。

2. 根据权利要求1所述的烧伤清创用多功能手推车,其特征在于箱体的上端面与喷头之间的清创液管外套装有金属软管。

3. 根据权利要求1所述的烧伤清创用多功能手推车,其特征在于清洗盆两侧设有硅胶垫。

4. 根据权利要求1所述的烧伤清创用多功能手推车,其特征在于箱体的正面设有至少1个抽屉。

5. 根据权利要求1所述的烧伤清创用多功能手推车,其特征在于箱体上设有储物箱支架,储物箱支架上设有储物箱。

6. 根据权利要求1所述的烧伤清创用多功能手推车,其特征在于储物箱和箱体之间还设有一个上层托板。

7. 根据权利要求1所述的烧伤清创用多功能手推车,其特征在于储物箱支架上设有照明灯,照明灯通过旋转底座固定在储物箱支架上。

## 烧伤清创用多功能手推车

### 技术领域

[0001] 本实用新型属于医疗器械领域,具体涉及一种烧伤清创用多功能手推车。

### 背景技术

[0002] 对于烧伤病人,清创在各个治疗时期都是必不可少的一个治疗手段,传统的清创一般在清创室或病房中进行,在清创室中进行清创,条件比较好,但是一旦病人过多,就需要排队等候,不能及时对病人进行清创处理;在病房中处理,没有专业设备,清理效果不好。

### 实用新型内容

[0003] 本实用新型的目的在于提供一种烧伤清创用多功能手推车,医护人员可以推动车子,机动灵活的对病人随时随地进行清创处理,提高治疗效果。

[0004] 本实用新型是通过如下技术方案来实现的:

[0005] 即一种烧伤清创用多功能手推车,其特征在于包括车体,车体底部设有滚轮,车体上部设有箱体,箱体一侧设有抽拉式清洗盆架体,抽拉式清洗盆架体上设有清洗盆,箱体下方设有废液桶和清创液桶,清洗盆的底部通过废液管与废液桶连接,箱体的上端面处设有喷头,喷头通过清创液管与清创液桶连接,所述清创液管上设有脉冲泵。

[0006] 作为本实用新型的一个优选方案:箱体上端口与喷头之间的清创液管外套有金属软管。

[0007] 作为本实用新型的一个优选方案:清洗盆两侧设有硅胶垫。

[0008] 作为本实用新型的一个优选方案:箱体的正面设有至少 1 个抽屉。

[0009] 作为本实用新型的一个优选方案:箱体上设有储物箱支架,储物箱支架上设有储物箱。

[0010] 作为本实用新型的一个优选方案:储物箱和箱体之间还设有一个上层托板。

[0011] 作为本实用新型的一个优选方案:储物箱支架上设有照明灯,照明灯通过旋转底座固定在储物箱支架上。

[0012] 本实用新型的清洗盆可以准备多个,其形状与病人不同部位匹配,如专门为头部清创的清洗盆,为手臂清创的清洗盆,为腿部清创的清洗盆,根据病人的需要,将不同的清洗盆放置在抽拉式清洗盆架体上即可。

[0013] 本实用新型具有结构合理、功能多、使用方便的优点。本实用新型将清创液桶、废液桶、脉冲泵、清洗盆、喷头集中安装在带有滚轮的车体上,这样医护人员就可以机动灵活的随时随地的对病人进行清创处理,减少病人的等待时间,提高治疗效果。储物箱、照明灯、垃圾桶、上层托板等都可以集中布置在车体上,实现功能多样化,方便医护人员使用。

### 附图说明

[0014] 图 1 为本实用新型的立体结构示意图。

[0015] 如图中所示:1 滚轮;2 底部托板;3 废液桶;4 废液管;5 抽屉;6 箱体;7 储物箱支

架 ;8 上层托板 ;9 针筒及针剂托盘 ;10 储物箱 ;11 大储物盒 ;12 小储物盒 ;13 旋转底座 ;14 照明灯 ;15 金属软管 ;16 喷头 ;17 清洗盆 ;18 硅胶垫 ;19 抽拉式清洗盆架体 ;20 脉冲泵 ;21 清创液管 ;22 垃圾箱 ;23 清创液桶 ;24 加热底座 ;25 脚踏式抱闸。

### 具体实施方式

[0016] 下面结合附图和具体实施方式对本实用新型做进一步阐述。

[0017] 如图 1 所示,车体底部设有滚轮 1,滚轮上 1 设有脚踏式抱闸 25,车体上部设有箱体 6,箱体 6 正面设有 1 个抽屉 5,侧面设有抽拉式清洗盆架体 19,抽拉式清洗盆架体 19 上设有清洗盆 17,清洗盆两侧各设有一个向上凸起的硅胶垫 18,箱体 6 下方设有废液桶 3、清创液桶 23 和垃圾桶 22,清洗盆 17 的底部通过废液管 4 与废液桶 3 连接,箱体 6 的上端面处设有喷头 16,喷头 16 通过清创液管 21 与清创液桶 23 连接,所述清创液管 21 上设有脉冲泵 20,箱体 6 上端面与喷头 16 之间的清创液管 21 外套装有可以任意弯折的金属软管 15。箱体 6 上还设有储物箱支架 7,储物箱支架 7 上设有储物箱 10 和上层托板 8,储物箱包括一排大储物盒 11 和一排小储物盒,上层托板 8 上设有针筒及针剂托盘 9,照明灯 14 通过旋转底座 13 固定在储物箱支架 7 的右侧立柱上。

[0018] 本实用新型将清创液桶 23、废液桶 3、脉冲泵 20、清洗盆 17、喷头 16 集中安装在带有滚轮 1 的车体上,这样医护人员就可以机动灵活的随时随地的对病人进行清创处理,减少病人的等待时间,提高治疗效果。储物箱 10、照明灯 14、垃圾桶 22、上层托板 8 等都可以集中布置在车体上,实现功能多样化,方便医护人员使用。

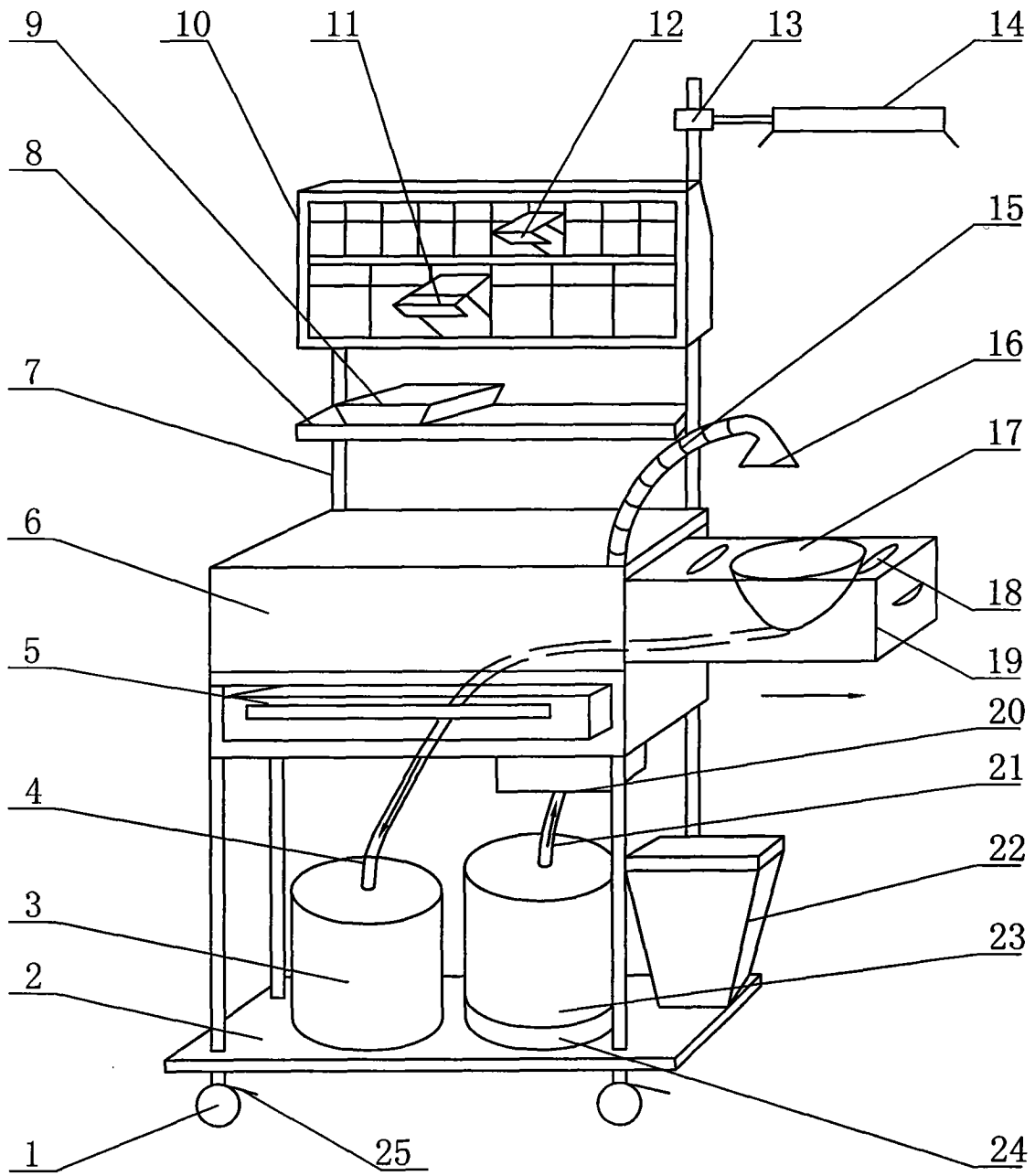


图 1