



## (12)实用新型专利

(10)授权公告号 CN 207542734 U

(45)授权公告日 2018.06.26

(21)申请号 201721591758.2

(22)申请日 2017.11.24

(73)专利权人 重庆联控电气有限公司

地址 400041 重庆市九龙坡区石桥铺渝州路27号20-19号

(72)发明人 石永利

(74)专利代理机构 重庆创新专利商标代理有限公司 50125

代理人 宫兆斌

(51) Int. Cl.

H02G 5/06(2006.01)

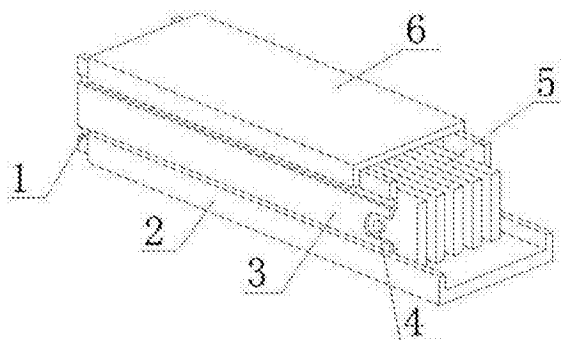
权利要求书1页 说明书3页 附图2页

### (54)实用新型名称

一种防火型母线槽

### (57)摘要

本实用新型公开了一种防火型母线槽,包括母线槽固定放置底板,母线槽侧板和母线槽顶板防护盖,所述母线槽固定放置底板的内侧设置有母线槽固定放置底板分隔板,所述母线槽固定放置底板分隔板两两之间内侧设置有电板放置凹槽,所述电板通过卡槽卡和固定安装在母线槽固定放置底板分隔板的内侧相对于电板放置凹槽的表面,所述母线槽固定放置底板安装在母线槽侧板连接凹槽的底端;本实用新型中设计的母线槽顶板防护盖滑动凸槽可以在连接时直接将整个顶板进行连接,无需逐个进行按压固定,大大的节省了安装的时间,本实用新型中设计的电板凸起接头可以在电板进行连接时,更加稳固的进行连接,且连接时接触面积更大。



1. 一种防火型母线槽,包括母线槽固定放置底板(2),母线槽侧板(3)和母线槽顶板防护盖(6),其特征在于:所述母线槽侧板(3)的表面设置有母线槽侧板连接凹槽(1),所述母线槽侧板连接凹槽(1)的内侧设置有若干个电板(5),所述靠近母线槽侧板(3)两侧电板(5)的端部表面设置有电板固定凸起块(4),所述电板(5)的端部通过焊接连接固定设置有电板凸起接头(8),所述母线槽顶板防护盖(6)的内侧设置有母线槽顶板防护盖滑动凸槽(7),所述母线槽顶板防护盖(6)与母线槽侧板(3)通过母线槽顶板防护盖滑动凸槽(7)与母线槽侧板连接凹槽(1)滑动连接,所述母线槽固定放置底板(2)的内侧设置有母线槽固定放置底板分隔板(9),所述母线槽固定放置底板分隔板(9)两两之间内侧设置有电板放置凹槽(10),所述电板(5)通过卡槽卡合固定安装在母线槽固定放置底板分隔板(9)的内侧相对于电板放置凹槽(10)的表面,所述母线槽固定放置底板(2)安装在母线槽侧板连接凹槽(1)的底端。

2. 根据权利要求1所述的一种防火型母线槽,其特征在于:所述电板(5)设置有五个,且五个电板(5)等距离的安装在母线槽侧板连接凹槽(1)的内侧。

3. 根据权利要求1所述的一种防火型母线槽,其特征在于:所述母线槽固定放置底板(2),母线槽侧板(3)和母线槽顶板防护盖(6),表面均涂有防护涂料。

4. 根据权利要求1所述的一种防火型母线槽,其特征在于:所述电板凸起接头(8)的高度为五毫米。

5. 根据权利要求1所述的一种防火型母线槽,其特征在于:所述母线槽固定放置底板(2)与母线槽侧板(3)通过滑动连接。

## 一种防火型母线槽

### 技术领域

[0001] 本实用新型属于母线槽技术领域,具体涉及一种防火型母线槽。

### 背景技术

[0002] 母线槽,是由铜、铝母线柱构成的一种封闭的金属装置,用来为分散系统各个元件分配较大功率。在户内低压的电力输送干线工程项目中已越来越多地代替了电线电缆,与传统的电缆相比,在大电流输送时充分体现出它的优越性,同时由于采用了新技术、新工艺,大大降低的母线槽两端部连接处及分线口插接处的接触电阻和温升,并在母线槽中使用了高质量的绝缘材料,从而提高了母线槽的安全可靠性,使整个系统更加完善。

[0003] 现有的母线槽在使用时仍然存在一些不足之处;

[0004] 1.现有的母线槽在使用时由于安装的长度较长,在将母线槽顶板进行对齐连接时,较为耗费时间,安装难度较大,从而导致工作效率较低。

[0005] 2.现有的母线槽内部电板在连接时,由于是平面与平面进行连接,容易松动,且电量的传输较为固定,无法根据实际情况进行调整。

[0006] 3.现有的母线槽在使用时当母线槽中的某一块电板出现短路造成的或债市,容易导致其他的电板一起发生故障,从而导致事故加大。

### 实用新型内容

[0007] 本实用新型的目的在于提供一种防火型母线槽,以解决上述背景技术中提出的母线槽在使用时由于安装的长度较长,在将母线槽顶板进行对齐连接时,较为耗费时间,安装难度较大,从而导致工作效率较低,母线槽内部电板在连接时,由于是平面与平面进行连接,容易松动,且电量的传输较为固定,无法根据实际情况进行调整和当母线槽中的某一块电板出现短路造成的或债市,容易导致其他的电板一起发生故障,从而导致事故加大的问题。

[0008] 为实现上述目的,本实用新型提供如下技术方案:一种防火型母线槽,包括母线槽固定放置底板,母线槽侧板和母线槽顶板防护盖,所述母线槽侧板的表面设置有母线槽侧板连接凹槽,所述母线槽侧板连接凹槽的内侧设置有若干个电板,所述靠近母线槽侧板两侧电板的端部表面设置有电板固定凸起块,所述电板的端部通过焊接连接固定设置有电板凸起接头,所述母线槽顶板防护盖的内侧设置有母线槽顶板防护盖滑动凸槽,所述母线槽顶板防护盖与母线槽侧板通过母线槽顶板防护盖滑动凸槽与母线槽侧板连接凹槽滑动连接,所述母线槽固定放置底板的内侧设置有母线槽固定放置底板分隔板,所述母线槽固定放置底板分隔板两两之间内侧设置有电板放置凹槽,所述电板通过卡槽卡合固定安装在母线槽固定放置底板分隔板的内侧相对于电板放置凹槽的表面,所述母线槽固定放置底板安装在母线槽侧板连接凹槽的底端。

[0009] 优选的,所述电板设置有五个,且五个电板等距离的安装于母线槽侧板连接凹槽的内侧。

[0010] 优选的,所述母线槽固定放置底板,母线槽侧板和母线槽顶板防护盖,表面均涂有防护涂料。

[0011] 优选的,所述电板凸起接头的高度为五毫米。

[0012] 优选的,所述母线槽固定放置底板与母线槽侧板通过滑动连接。

[0013] 与现有技术相比,本实用新型的有益效果是:

[0014] (1)本实用新型中设计的母线槽顶板防护盖滑动凸槽可以在连接时直接将整个顶板进行连接,无需逐个进行按压固定,大大的节省了安装的时间,使用起来十分的简单方便,提高了工作效率。

[0015] (2)本实用新型中设计的电板凸起接头可以在电板进行连接时,更加稳固的进行连接,且连接时接触面积更大,传输的电量更大,可以在电量使用较大的地区进行使用。

[0016] (3)本实用新型中设计的母线槽固定放置底板分隔板可以在遇到母线槽内部某一个电板发生短路的情况下进行有效的隔离,使得其他完好的电板不受损伤,将损失降到最低。

## 附图说明

[0017] 图1为本实用新型防火母线槽的结构示意图;

[0018] 图2为本实用新型母线槽顶板防护盖的连接示意图;

[0019] 图3为本实用新型电板的结构示意图;

[0020] 图4为本实用新型母线槽固定防放置底板的结构示意图;

[0021] 图中:1-母线槽侧板连接凹槽、2-母线槽固定放置底板、3-母线槽侧板、4-电板固定凸起块、5-电板、6-母线槽顶板防护盖、7-母线槽顶板防护盖滑动凸槽、8-电板凸起接头、9-母线槽固定放置底板分隔板、10-电板放置凹槽。

## 具体实施方式

[0022] 下面将结合本实用新型实施例中的附图,对本实用新型实施例中的技术方案进行清楚、完整地描述,显然,所描述的实施例仅仅是本实用新型一部分实施例,而不是全部的实施例。基于本实用新型中的实施例,本领域普通技术人员在没有做出创造性劳动前提下所获得的所有其他实施例,都属于本实用新型保护的范围。

[0023] 请参阅图1、图2、图3和图4,本实用新型提供一种技术方案:一种防火型母线槽,包括母线槽固定放置底板2,母线槽侧板3和母线槽顶板防护盖6,母线槽侧板3的表面设置有母线槽侧板连接凹槽1,母线槽侧板连接凹槽1的内侧设置有若干个电板5,靠近母线槽侧板3两侧电板5的端部表面设置有电板固定凸起块4,电板5的端部通过焊接连接固定设置有电板凸起接头8,母线槽顶板防护盖6的内侧设置有母线槽顶板防护盖滑动凸槽7,母线槽顶板防护盖6与母线槽侧板3通过母线槽顶板防护盖滑动凸槽7与母线槽侧板连接凹槽1滑动连接,母线槽固定放置底板2的内侧设置有母线槽固定放置底板分隔板9,母线槽固定放置底板分隔板9两两之间内侧设置有电板放置凹槽10,电板5通过卡槽卡合固定安装在母线槽固定放置底板分隔板9的内侧相对于电板放置凹槽10的表面,母线槽固定放置底板2安装在母线槽侧板连接凹槽1的底端。

[0024] 为了便于分隔,本实施例中,优选的,电板5设置有五个,且五个电板5等距离的安

装在母线槽侧板连接凹槽1的内侧。

[0025] 为了便于防护,本实施例中,优选的,母线槽固定放置底板2,母线槽侧板3和母线槽顶板防护盖6,表面均涂有防护涂料。

[0026] 为了便于固定连接,本实施例中,优选的,电板凸起接头8的高度为五毫米。

[0027] 为了便于安装,本实施例中,优选的,母线槽固定放置底板2与母线槽侧板3通过滑动连接。

[0028] 本实用新型的工作原理及使用流程:本实用新型在使用时先将电板5安装在母线槽固定放置底板分隔板9的内侧固定,再将母线槽顶板防护盖6与母线槽固定放置底板2通过母线槽顶板防护盖滑动凸槽7和母线槽侧板3表面设置的母线槽侧板连接凹槽1进行滑动连接,当需要进行增加母线槽的长度时,通过电板5表面设置的电板凸起接头8与连接器进行连接固定。

[0029] 尽管已经示出和描述了本实用新型的实施例,对于本领域的普通技术人员而言,可以理解在不脱离本实用新型的原理和精神的情况下可以对这些实施例进行多种变化、修改、替换和变型,本实用新型的范围由所附权利要求及其等同物限定。

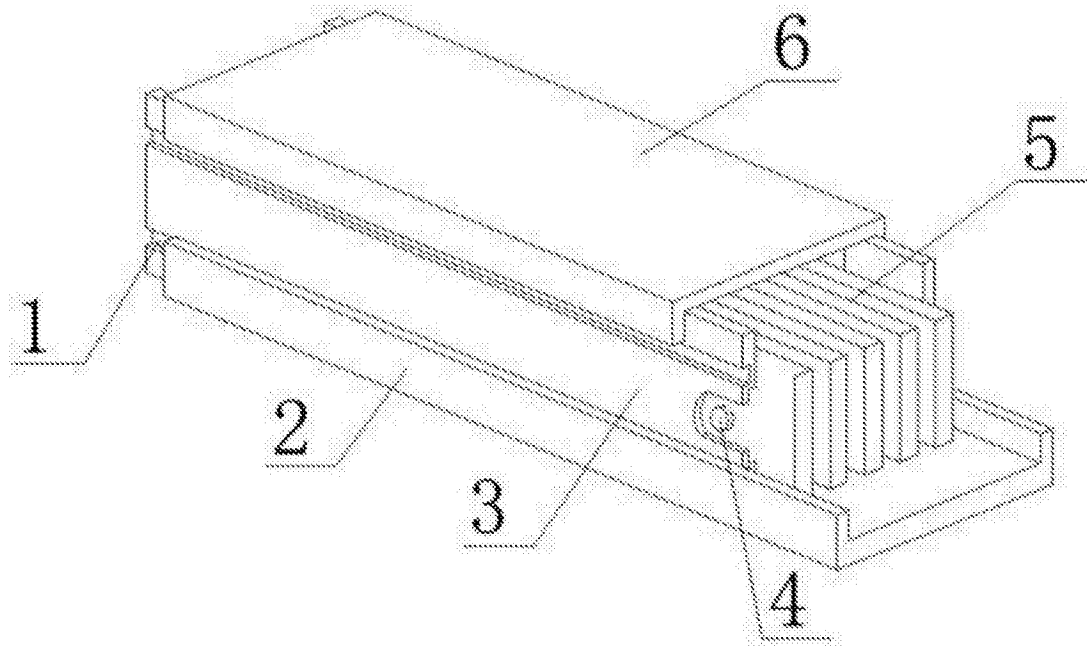


图1

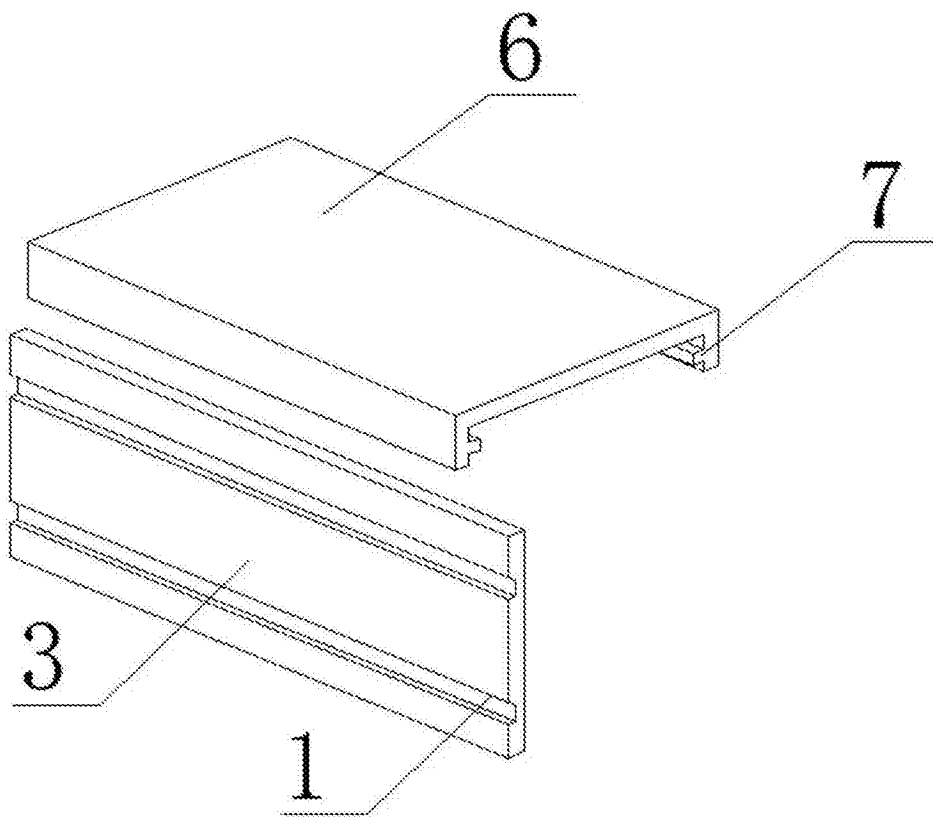


图2

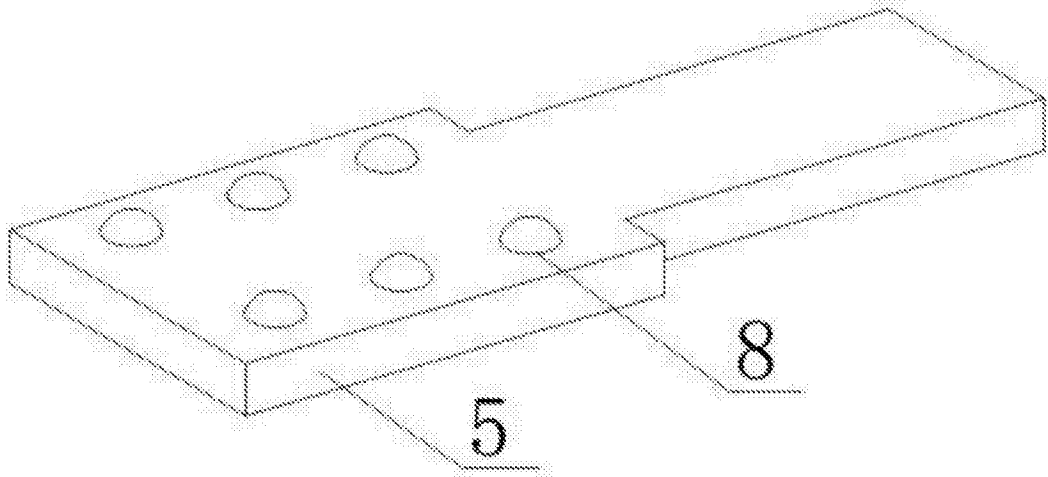


图3

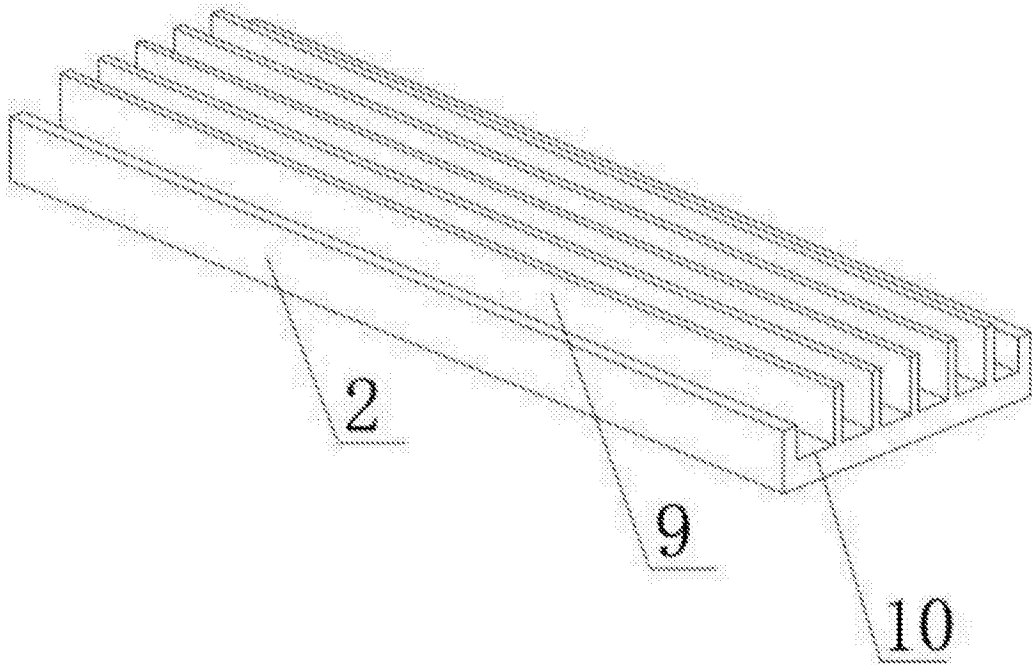


图4