



(12)发明专利申请

(10)申请公布号 CN 106859498 A

(43)申请公布日 2017.06.20

(21)申请号 201710279025.3

(22)申请日 2017.04.25

(71)申请人 柳州三农科技有限公司

地址 538000 广西壮族自治区柳州市柳东
新区双仁路10号A区厂房3栋111号

(72)发明人 潘承民

(74)专利代理机构 北京方圆嘉禾知识产权代理
有限公司 11385

代理人 董芙蓉

(51)Int.Cl.

A47L 9/06(2006.01)

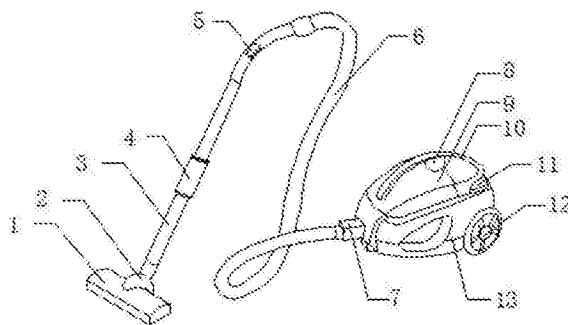
权利要求书1页 说明书3页 附图2页

(54)发明名称

一种具有多功能用途的吸尘器

(57)摘要

本发明公开了一种具有多功能用途的吸尘器,包括宽毛刷、活动接口、伸缩管、伸缩管支架、风量调节块、软管、机架接口、尘杯锁块、尘杯、固定提手、开关按钮、活动滚轮、机体、窗帘刷、风动地刷、扁吸嘴刷、刷毛、地刷口和扁嘴口。本发明的有益效果是:通过开关按钮启动吸尘器,手持伸缩管,将伸缩管通过伸缩管支架调整到适合的长度再进行对地面的吸尘效果,同时可以通过风量调节块调节吸尘器的风量大小,便于更好的操控吸尘器进行吸尘作用,在对吸尘器的使用过程中,可以通过活动接口更换款毛刷,根据不同的地形或者环境,可以随意更换款毛刷、窗帘刷、风动地刷或者扁吸嘴刷,能够使得吸尘器能够更为有效的发挥其作用,使吸尘更加干净、具体。



1. 一种具有多功能用途的吸尘器,包括宽毛刷(1),其特征在于:所述宽毛刷(1)上连接有活动接口(2),所述活动接口(2)上方设置有伸缩管(3),所述伸缩管(3)中间设置有伸缩管支架(4),所述伸缩管(3)上设置有风量调节块(5),且所述伸缩管(3)一端连接有软管(6),所述软管(6)一端设置有机架接口(7),所述机架接口(7)一侧设置有机体(13),所述机体(13)两侧设置有活动滚轮(12),所述机体(13)上方设置有尘杯(9),所述尘杯(9)上设置有尘杯锁块(8),所述尘杯(9)上方安装有固定提手(10),所述固定提手(10)下方设置有开关按钮(11)。

2. 根据权利要求1所述的一种具有多功能用途的吸尘器,其特征在于:与所述宽毛刷(1)配套的还有窗帘刷(14)、风动地刷(15)和扁吸嘴刷(16)。

3. 根据权利要求1或2所述的一种具有多功能用途的吸尘器,其特征在于:所述宽毛刷(1)和所述窗帘刷(14)下方均设置有刷毛(17)。

4. 根据权利要求2所述的一种具有多功能用途的吸尘器,其特征在于:所述风动地刷(15)下方一侧设置有地刷口(18)。

5. 根据权利要求2所述的一种具有多功能用途的吸尘器,其特征在于:所述扁吸嘴刷(19)下方一端设置有扁嘴口(19)。

6. 根据权利要求1所述的一种具有多功能用途的吸尘器,其特征在于:所述伸缩管(3)与所述伸缩管支架(4)之间为活动连接。

7. 根据权利要求1所述的一种具有多功能用途的吸尘器,其特征在于:所述机架接口(7)与所述软管(6)之间为密封固定结构。

8. 根据权利要求1所述的一种具有多功能用途的吸尘器,其特征在于:所述宽毛刷(1)与所述活动接口(2)之间通过螺栓连接固定。

一种具有多功能用途的吸尘器

技术领域

[0001] 本发明涉及一种吸尘器设备,具体为一种具有多功能用途的吸尘器,属于家用机械技术领域。

背景技术

[0002] 吸尘器是利用电动机驱动风机而产生负压进行除尘的清洁电器,吸尘器按结构可分为立式、卧式和便携式。吸尘器的工作原理是,利用电动机带动叶片高速旋转,在密封的壳体内产生空气负压,吸取尘屑。

[0003] 现有的吸尘器在使用的过程中,由于不同地形的空间大小不同,并且不同材料的待吸尘物体能承受的最大吸力不同,现有的吸尘器不能够针对这些不同领域进行针对性的吸尘,从而导致某些地方吸尘不够具体和清洁。因此,针对上述问题提出一种具有多功能用途的吸尘器。

发明内容

[0004] 本发明的目的就在于为了解决上述问题而提供一种具有多功能用途的吸尘器。

[0005] 本发明通过以下技术方案来实现上述目的,一种具有多功能用途的吸尘器,包括宽毛刷,所述宽毛刷上连接有活动接口,所述活动接口上方设置有伸缩管,所述伸缩管中间设置有伸缩管支架,所述伸缩管上设置有风量调节块,且所述伸缩管一端连接有软管,所述软管一端设置有机架接口,所述机架接口一侧设置有机体,所述机体两侧设置有活动滚轮,所述机体上方设置有尘杯,所述尘杯上设置有尘杯锁块,所述尘杯上方安装有固定提手,所述固定提手下方设置有开关按钮。

[0006] 优选的,为了使所述吸尘器方便对于不同地形、不同区域进行吸尘处理,与所述宽毛刷配套的还有窗帘刷、风动地刷和扁吸嘴刷。

[0007] 优选的,为了使所述宽毛刷和所述窗帘刷在使用时对清洁处不造成质量的影响,所述宽毛刷和所述窗帘刷下方均设置有刷毛。

[0008] 优选的,为了使所述风动地刷对地面的吸尘力量更强,所述风动地刷下方一侧设置有地刷口。

[0009] 优选的,为了使所述扁吸嘴刷更加利于对比较狭窄的地方进行吸尘作用,所述扁吸嘴刷下方一端设置有扁嘴口。

[0010] 优选的,为了使所述伸缩管可以通过所述伸缩管支架进行伸缩作用,所述伸缩管与所述伸缩管支架之间为活动连接。

[0011] 优选的,为了使所述软管的吸尘效果更好,所述机架接口与所述软管之间为密封固定结构。

[0012] 优选的,为了使所述款毛刷的结构更加稳定,所述宽毛刷与所述活动接口之间通过螺栓连接固定。

[0013] 本发明的有益效果是:首先通过电源接通吸尘器机体,通过开关按钮启动吸尘器,

手持伸缩管,将伸缩管通过伸缩管支架调整到适合的长度再进行对地面的吸尘效果,同时可以通过风量调节块调节吸尘器的风量大小,便于更好的操控吸尘器进行吸尘作用,在对吸尘器的使用过程中,可以通过活动接口更换款毛刷,根据不同的地形或者环境,可以随意更换款毛刷、窗帘刷、风动地刷或者扁吸嘴刷,能够使得吸尘器能够更为有效的发挥其作用,使吸尘更加干净、具体。

附图说明

[0014] 图1为本发明吸尘器整体结构示意图。

[0015] 图2为本发明吸尘器宽毛刷内部结构示意图。

[0016] 图3为本发明窗帘刷结构示意图。

[0017] 图4为本发明风动地刷结构示意图。

[0018] 图5为本发明扁吸嘴刷结构示意图。

[0019] 图中:1、宽毛刷;2、活动接口;3、伸缩管;4、伸缩管支架;5、风量调节块;6、软管;7、机架接口;8、尘杯锁块;9、尘杯;10、固定提手;11、开关按钮;12、活动滚轮;13、机体;14、窗帘刷;15、风动地刷;16、扁吸嘴刷;17、刷毛;18、地刷口;19、扁嘴口。

具体实施方式

[0020] 下面将结合本发明实施例中的附图,对本发明实施例中的技术方案进行清楚、完整地描述,显然,所描述的实施例仅仅是本发明一部分实施例,而不是全部的实施例。基于本发明中的实施例,本领域普通技术人员在没有做出创造性劳动前提下所获得的所有其他实施例,都属于本发明保护的范围。

[0021] 请参阅图1-5所示,一种具有多功能用途的吸尘器,包括宽毛刷1,宽毛刷1上连接有活动接口2,活动接口2上方设置有伸缩管3,伸缩管3中间设置有伸缩管支架4,伸缩管3上设置有风量调节块5,且伸缩管3一端连接有软管6,软管6一端设置有机架接口7,机架接口7一侧设置有机体13,机体13两侧设置有活动滚轮12,机体13上方设置有尘杯9,尘杯9上设置有尘杯锁块8,尘杯9上方安装有固定提手10,固定提手10下方设置有开关按钮11。

[0022] 作为本发明的一种技术优化方案,与宽毛刷1配套的还有窗帘刷14、风动地刷15和扁吸嘴刷16,使吸尘器方便对于不同地形、不同区域进行吸尘处理。

[0023] 作为本发明的一种技术优化方案,宽毛刷1和窗帘刷14下方均设置有刷毛17,使宽毛刷1和窗帘刷14在使用时对清洁处不造成质量的影响。

[0024] 作为本发明的一种技术优化方案,风动地刷15下方一侧设置有地刷口18,使风动地刷15对地面的吸尘力量更强。

[0025] 作为本发明的一种技术优化方案,扁吸嘴刷19下方一端设置有扁嘴口19,使扁吸嘴刷19更加利于对比较狭窄的地方进行吸尘作用。

[0026] 作为本发明的一种技术优化方案,伸缩管3与伸缩管支架4之间为活动连接,使伸缩管3可以通过伸缩管支架4进行伸缩作用。

[0027] 作为本发明的一种技术优化方案,机架接口7与软管6之间为密封固定结构,使软管6的吸尘效果更好。

[0028] 作为本发明的一种技术优化方案,宽毛刷1与活动接口2之间通过螺栓连接固定,

使款毛刷1的结构更加稳定。

[0029] 本发明在使用时,首先通过电源接通吸尘器机体13,通过开关按钮11启动吸尘器,手持伸缩管3,将伸缩管3通过伸缩管支架4调整到适合的长度再进行对地面的吸尘效果,同时可以通过风量调节块5调节吸尘器的风量大小,便于更好的操控吸尘器进行吸尘作用,在对吸尘器的使用过程中,可以通过活动接口2更换款毛刷1,根据不同的地形或者环境,可以随意更换款毛刷1、窗帘刷14、风动地刷15或者扁吸嘴刷16,能够使得吸尘器能够更为有效的发挥其作用,使吸尘更加干净、具体。

[0030] 对于本领域技术人员而言,显然本发明不限于上述示范性实施例的细节,而且在不背离本发明的精神或基本特征的情况下,能够以其他的具体形式实现本发明。因此,无论从哪一点来看,均应将实施例看作是示范性的,而且是非限制性的,本发明的范围由所附权利要求而不是上述说明限定,因此旨在将落在权利要求的等同要件的含义和范围内的所有变化囊括在本发明内。不应将权利要求中的任何附图标记视为限制所涉及的权利要求。

[0031] 此外,应当理解,虽然本说明书按照实施方式加以描述,但并非每个实施方式仅包含一个独立的技术方案,说明书的这种叙述方式仅仅是为清楚起见,本领域技术人员应当将说明书作为一个整体,各实施例中的技术方案也可以经适当组合,形成本领域技术人员可以理解的其他实施方式。

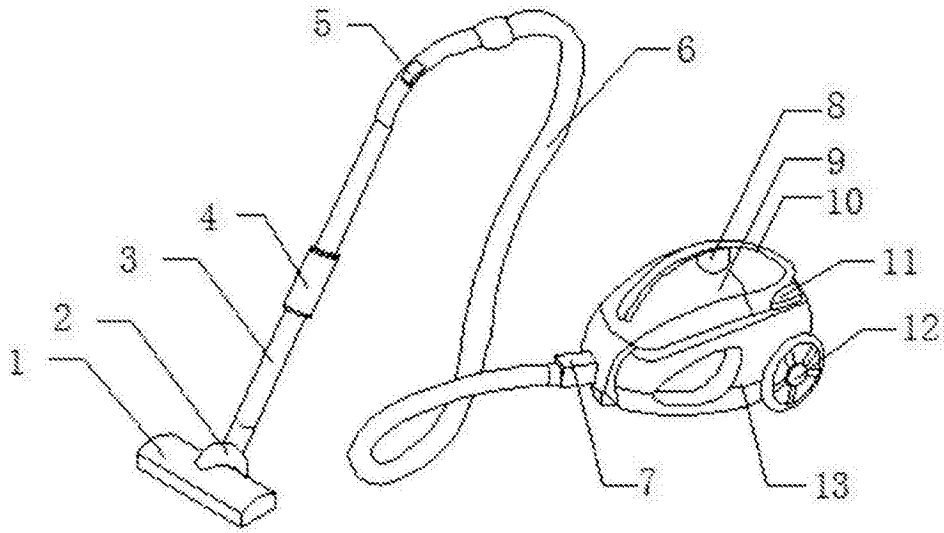


图1

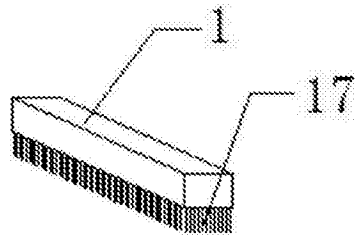


图2

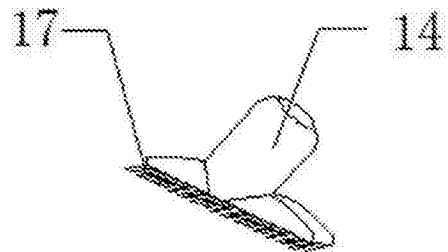


图3

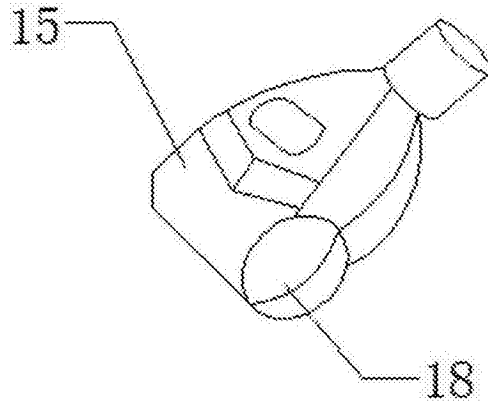


图4

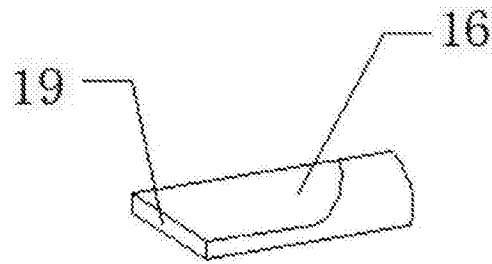


图5