

(12) NACH DEM VERTRAG ÜBER DIE INTERNATIONALE ZUSAMMENARBEIT AUF DEM GEBIET DES PATENTWESENS (PCT) VERÖFFENTLICHTE INTERNATIONALE ANMELDUNG

(19) Weltorganisation für geistiges Eigentum

Internationales Büro

(43) Internationales Veröffentlichungsdatum
30. August 2012 (30.08.2012)



(10) Internationale Veröffentlichungsnummer
WO 2012/113704 A3

(51) Internationale Patentklassifikation:

H02M 1/32 (2007.01) *H02M 7/219* (2006.01)
H01H 79/00 (2006.01) *H01H 33/02* (2006.01)
H02H 7/122 (2006.01)

91080 Uttenreuth (DE). **SCHREMMER, Frank** [DE/DE]; Charles-Lindbergh-Straße 11, 90768 Fürth (DE). **WAHLE, Marcus** [DE/DE]; Vacher Straße 23, 90766 Fürth (DE).

(21) Internationales Aktenzeichen: PCT/EP2012/052678

(74) **Gemeinsamer Vertreter:** **SIEMENS AKTIENGESELLSCHAFT**; Postfach 22 16 34, 80506 München (DE).

(22) Internationales Anmeldedatum:
16. Februar 2012 (16.02.2012)

(25) Einreichungssprache: Deutsch

(81) **Bestimmungsstaaten** (soweit nicht anders angegeben, für jede verfügbare nationale Schutzrechtsart): AE, AG, AL, AM, AO, AT, AU, AZ, BA, BB, BG, BH, BR, BW, BY, BZ, CA, CH, CL, CN, CO, CR, CU, CZ, DE, DK, DM, DO, DZ, EC, EE, EG, ES, FI, GB, GD, GE, GH, GM, GT, HN, HR, HU, ID, IL, IN, IS, JP, KE, KG, KM, KN, KP, KR, KZ, LA, LC, LK, LR, LS, LT, LU, LY, MA, MD, ME, MG, MK, MN, MW, MX, MY, MZ, NA, NG, NI, NO, NZ, OM, PE, PG, PH, PL, PT, QA, RO, RS, RU, RW, SC, SD, SE, SG, SK, SL, SM, ST, SV, SY, TH, TJ, TM, TN, TR, TT, TZ, UA, UG, US, UZ, VC, VN, ZA, ZM, ZW.

(26) Veröffentlichungssprache: Deutsch

(30) Angaben zur Priorität:
10 2011 004 733.6
25. Februar 2011 (25.02.2011) DE

(71) **Anmelder** (für alle Bestimmungsstaaten mit Ausnahme von US): **SIEMENS AKTIENGESELLSCHAFT** [DE/DE]; Wittelsbacherplatz 2, 80333 München (DE).

(72) **Erfinder; und**

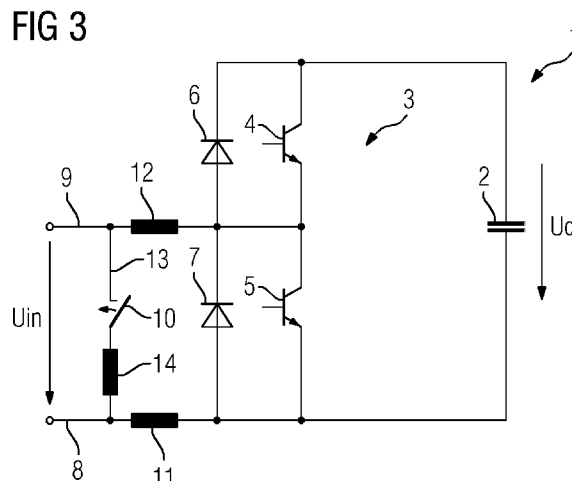
(75) **Erfinder/Anmelder** (nur für US): **EULER, Ingo** [DE/DE]; Spitzwegstraße 6, 91056 Erlangen (DE). **GAMBACH, Herbert** [DE/DE]; Am Vogelherd 26,

(84) **Bestimmungsstaaten** (soweit nicht anders angegeben, für jede verfügbare regionale Schutzrechtsart): ARIPO (BW,

[Fortsetzung auf der nächsten Seite]

(54) **Title:** SUB-MODULE OF A MODULAR MULTI-STAGE CONVERTER

(54) **Bezeichnung :** SUBMODUL EINES MODULAREN MEHRSTUFENUMRICHTERS



(57) **Abstract:** The invention relates to a sub-module (1) for a modular multi-stage converter having an energy store (2) and a power semiconductor series circuit (3) connected in parallel to the energy store (2), in which circuit two power semiconductor switches (4, 5) that can be activated and deactivated and have the same forward direction are connected in series, wherein a free-wheeling diode (6, 7) is connected in parallel and in the opposite direction to each power semiconductor switch (4, 5) that can be activated and deactivated, a first connection terminal (8) that is connected to the energy store, a second connection terminal (8) that is connected to a potential point between the power semiconductor switches (4, 5) that can be activated and deactivated and the free-wheeling diodes (8, 9) thereof, and a bridging switch (10) between the connection terminals (8, 9) for bridging the sub-module (1), wherein the power semiconductor thereof are not destroyed upon closing the bridging switch and wherein at least one connection terminal (8, 9) and/or a bridging branch (13) that connects the two connection terminals to each other has an inductive component (11, 12, 14).

(57) **Zusammenfassung:**

[Fortsetzung auf der nächsten Seite]



WO 2012/113704 A3



GH, GM, KE, LR, LS, MW, MZ, NA, RW, SD, SL, SZ, TZ, UG, ZM, ZW), eurasisches (AM, AZ, BY, KG, KZ, MD, RU, TJ, TM), europäisches (AL, AT, BE, BG, CH, CY, CZ, DE, DK, EE, ES, FI, FR, GB, GR, HR, HU, IE, IS, IT, LT, LU, LV, MC, MK, MT, NL, NO, PL, PT, RO, RS, SE, SI, SK, SM, TR), OAPI (BF, BJ, CF, CG, CI, CM, GA, GN, GQ, GW, ML, MR, NE, SN, TD, TG).

— vor Ablauf der für Änderungen der Ansprüche geltenden Frist; Veröffentlichung wird wiederholt, falls Änderungen eingehen (Regel 48 Absatz 2 Buchstabe h)

(88) Veröffentlichungsdatum des internationalen Recherchenberichts:

26. Oktober 2012

Veröffentlicht:

— mit internationalem Recherchenbericht (Artikel 21 Absatz 3)

Um ein Submodul (1) für einen modularen Mehrstufenumrichter mit einem Energiespeicher (2) und eine parallel zum Energiespeicher (2) geschaltete Leistungshalbleiterreihenschaltung (3), in der zwei ein- und abschaltbare Leistungshalbleiterschalter (4, 5) mit gleicher Durchlassrichtung in Reihe geschaltet sind, wobei jedem ein- und abschaltbaren Leistungshalbleiterschalter (4, 5) eine Freilaufdiode (6, 7) gegensinnig parallel geschaltet ist, einer ersten Anschlussklemme (8), die mit dem Energiespeicher verbunden ist, einer zweiten Anschlussklemme (8), die mit einem Potenzialpunkt zwischen den ein- und abschaltbaren Leistungshalbleiterschaltern (4, 5) und deren Freilaufdioden (8, 9) verbunden ist, und einem Überbrückungsschalter (10) zwischen den Anschlussklemmen (8, 9) zum Überbrücken des Submoduls (1) bereitzustellen, dessen Leistungshalbleiter beim Schließen des Überbrückungsschalters nicht zerstört werden, wird vorgeschlagen, dass wenigstens eine Anschlussklemme (8, 9) und/oder ein Überbrückungsweig (13), der die beiden Anschlussklemmen miteinander verbindet, ein induktives Bauteil (11, 12, 14) aufweist.

INTERNATIONAL SEARCH REPORT

International application No
PCT/EP2012/052678

A. CLASSIFICATION OF SUBJECT MATTER
 INV. H02M1/32 H01H79/00 H02H7/122 H02M7/219 H01H33/02
 ADD.
 According to International Patent Classification (IPC) or to both national classification and IPC

B. FIELDS SEARCHED
 Minimum documentation searched (classification system followed by classification symbols)
 H02M H01H H02H
 Documentation searched other than minimum documentation to the extent that such documents are included in the fields searched

Electronic data base consulted during the international search (name of data base and, where practicable, search terms used)
 EPO-Internal

Category*	Citation of document, with indication, where appropriate, of the relevant passages	Relevant to claim No.
X	DE 10 2007 018344 A1 (SIEMENS AG [DE]) 30 October 2008 (2008-10-30)	1
Y	paragraphs [0005], [0011], [0012], [0015], [0018], [0030] - [0033]; figures 1-6	2-6
X	EP 1 313 206 A2 (SEMIKRON ELEKTRONIK GMBH [DE]) 21 May 2003 (2003-05-21) figure 2	1
Y	EP 0 243 812 A1 (BBC BROWN BOVERI & CIE [CH]) 4 November 1987 (1987-11-04) figures 1-6	2-6
Y	DE 34 44 003 A1 (SIEMENS AG [DE]) 28 May 1986 (1986-05-28) figure 2	2-6

Further documents are listed in the continuation of Box C.

See patent family annex.

* Special categories of cited documents :

- "A" document defining the general state of the art which is not considered to be of particular relevance
- "E" earlier application or patent but published on or after the international filing date
- "L" document which may throw doubts on priority claim(s) or which is cited to establish the publication date of another citation or other special reason (as specified)
- "O" document referring to an oral disclosure, use, exhibition or other means
- "P" document published prior to the international filing date but later than the priority date claimed

- "T" later document published after the international filing date or priority date and not in conflict with the application but cited to understand the principle or theory underlying the invention
- "X" document of particular relevance; the claimed invention cannot be considered novel or cannot be considered to involve an inventive step when the document is taken alone
- "Y" document of particular relevance; the claimed invention cannot be considered to involve an inventive step when the document is combined with one or more other such documents, such combination being obvious to a person skilled in the art
- "&" document member of the same patent family

Date of the actual completion of the international search 23 August 2012	Date of mailing of the international search report 31/08/2012
Name and mailing address of the ISA/ European Patent Office, P.B. 5818 Patentlaan 2 NL - 2280 HV Rijswijk Tel. (+31-70) 340-2040, Fax: (+31-70) 340-3016	Authorized officer Kanelis, Konstantin

INTERNATIONAL SEARCH REPORT

Information on patent family members

International application No

PCT/EP2012/052678

Patent document cited in search report	Publication date	Patent family member(s)	Publication date
DE 102007018344 A1	30-10-2008	CN 101669184 A	10-03-2010
		DE 102007018344 A1	30-10-2008
		EP 2137749 A1	30-12-2009
		JP 2010524426 A	15-07-2010
		RU 2009141976 A	27-05-2011
		US 2010118453 A1	13-05-2010
		WO 2008125494 A1	23-10-2008

EP 1313206 A2	21-05-2003	AT 272912 T	15-08-2004
		DE 10156694 A1	05-06-2003
		EP 1313206 A2	21-05-2003
		ES 2225715 T3	16-03-2005
		JP 4221207 B2	12-02-2009
		JP 2003164165 A	06-06-2003
		US 2003155893 A1	21-08-2003

EP 0243812 A1	04-11-1987	DE 3617653 A1	05-11-1987
		EP 0243812 A1	04-11-1987

DE 3444003 A1	28-05-1986	NONE	

INTERNATIONALER RECHERCHENBERICHT

Internationales Aktenzeichen
PCT/EP2012/052678

A. KLASSIFIZIERUNG DES ANMELDUNGSGEGENSTANDES
INV. H02M1/32 H01H79/00 H02H7/122 H02M7/219 H01H33/02
ADD.
Nach der Internationalen Patentklassifikation (IPC) oder nach der nationalen Klassifikation und der IPC

B. RECHERCHIERTE GEBIETE
Recherchierter Mindestprüfstoff (Klassifikationssystem und Klassifikationssymbole)
H02M H01H H02H

Recherchierte, aber nicht zum Mindestprüfstoff gehörende Veröffentlichungen, soweit diese unter die recherchierten Gebiete fallen

Während der internationalen Recherche konsultierte elektronische Datenbank (Name der Datenbank und evtl. verwendete Suchbegriffe)
EPO-Internal

C. ALS WESENTLICH ANGESEHENE UNTERLAGEN

Kategorie*	Bezeichnung der Veröffentlichung, soweit erforderlich unter Angabe der in Betracht kommenden Teile	Betr. Anspruch Nr.
X	DE 10 2007 018344 A1 (SIEMENS AG [DE]) 30. Oktober 2008 (2008-10-30)	1
Y	Absätze [0005], [0011], [0012], [0015], [0018], [0030] - [0033]; Abbildungen 1-6	2-6
X	EP 1 313 206 A2 (SEMIKRON ELEKTRONIK GMBH [DE]) 21. Mai 2003 (2003-05-21) Abbildung 2	1
Y	EP 0 243 812 A1 (BBC BROWN BOVERI & CIE [CH]) 4. November 1987 (1987-11-04) Abbildungen 1-6	2-6
Y	DE 34 44 003 A1 (SIEMENS AG [DE]) 28. Mai 1986 (1986-05-28) Abbildung 2	2-6

Weitere Veröffentlichungen sind der Fortsetzung von Feld C zu entnehmen Siehe Anhang Patentfamilie

* Besondere Kategorien von angegebenen Veröffentlichungen :

- "A" Veröffentlichung, die den allgemeinen Stand der Technik definiert, aber nicht als besonders bedeutsam anzusehen ist
- "E" frühere Anmeldung oder Patent, die bzw. das jedoch erst am oder nach dem internationalen Anmeldedatum veröffentlicht worden ist
- "L" Veröffentlichung, die geeignet ist, einen Prioritätsanspruch zweifelhaft erscheinen zu lassen, oder durch die das Veröffentlichungsdatum einer anderen im Recherchenbericht genannten Veröffentlichung belegt werden soll oder die aus einem anderen besonderen Grund angegeben ist (wie ausgeführt)
- "O" Veröffentlichung, die sich auf eine mündliche Offenbarung, eine Benutzung, eine Ausstellung oder andere Maßnahmen bezieht
- "P" Veröffentlichung, die vor dem internationalen Anmeldedatum, aber nach dem beanspruchten Prioritätsdatum veröffentlicht worden ist
- "T" Spätere Veröffentlichung, die nach dem internationalen Anmeldedatum oder dem Prioritätsdatum veröffentlicht worden ist und mit der Anmeldung nicht kollidiert, sondern nur zum Verständnis des der Erfindung zugrundeliegenden Prinzips oder der ihr zugrundeliegenden Theorie angegeben ist
- "X" Veröffentlichung von besonderer Bedeutung; die beanspruchte Erfindung kann allein aufgrund dieser Veröffentlichung nicht als neu oder auf erfinderischer Tätigkeit beruhend betrachtet werden
- "Y" Veröffentlichung von besonderer Bedeutung; die beanspruchte Erfindung kann nicht als auf erfinderischer Tätigkeit beruhend betrachtet werden, wenn die Veröffentlichung mit einer oder mehreren Veröffentlichungen dieser Kategorie in Verbindung gebracht wird und diese Verbindung für einen Fachmann naheliegend ist
- "&" Veröffentlichung, die Mitglied derselben Patentfamilie ist

Datum des Abschlusses der internationalen Recherche	Absenddatum des internationalen Recherchenberichts
23. August 2012	31/08/2012

Name und Postanschrift der Internationalen Recherchenbehörde Europäisches Patentamt, P.B. 5818 Patentlaan 2 NL - 2280 HV Rijswijk Tel. (+31-70) 340-2040, Fax: (+31-70) 340-3016	Bevollmächtigter Bediensteter Kanelis, Konstantin
--	--

INTERNATIONALER RECHERCHENBERICHT

Angaben zu Veröffentlichungen, die zur selben Patentfamilie gehören

Internationales Aktenzeichen

PCT/EP2012/052678

Im Recherchenbericht angeführtes Patentdokument	Datum der Veröffentlichung	Mitglied(er) der Patentfamilie	Datum der Veröffentlichung
DE 102007018344 A1	30-10-2008	CN 101669184 A	10-03-2010
		DE 102007018344 A1	30-10-2008
		EP 2137749 A1	30-12-2009
		JP 2010524426 A	15-07-2010
		RU 2009141976 A	27-05-2011
		US 2010118453 A1	13-05-2010
		WO 2008125494 A1	23-10-2008

EP 1313206 A2	21-05-2003	AT 272912 T	15-08-2004
		DE 10156694 A1	05-06-2003
		EP 1313206 A2	21-05-2003
		ES 2225715 T3	16-03-2005
		JP 4221207 B2	12-02-2009
		JP 2003164165 A	06-06-2003
		US 2003155893 A1	21-08-2003

EP 0243812 A1	04-11-1987	DE 3617653 A1	05-11-1987
		EP 0243812 A1	04-11-1987

DE 3444003 A1	28-05-1986	KEINE	
