

[19] 中华人民共和国国家知识产权局

[51] Int. Cl.  
A47J 19/02 (2006.01)



## [12] 实用新型专利说明书

专利号 ZL 200520128656.8

[45] 授权公告日 2006 年 11 月 22 日

[11] 授权公告号 CN 2838476Y

[22] 申请日 2005.10.4

[21] 申请号 200520128656.8

[73] 专利权人 张金六

地址 322000 浙江省义乌市经济开发区高新  
东路 1 号(义乌市长弓无纺布有限公司  
内)

[72] 设计人 张金六

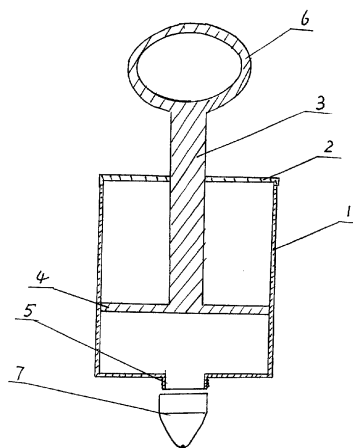
权利要求书 1 页 说明书 2 页 附图 1 页

[54] 实用新型名称

简易榨汁器

[57] 摘要

本实用新型属于生活日用品类，具体是一种简易榨汁器，包括圆筒及筒盖，其特征在于：圆筒内有一推杆，推杆一头带有压片，另一头伸出筒盖，在圆筒的下方有一出汁嘴。本实用新型的出汁嘴下连接了一漏斗，漏斗与出汁嘴螺纹连接。本实用新型使用时，只需拉开推杆，将水果放入圆筒内，盖紧筒盖，将推杆往下压，果汁即从出汁嘴中沿漏斗流下，非常方便，榨完后，圆筒及推杆容易清洗。本实用新型结构简单，操作方便，非常适用于家庭少量果汁的榨取。



- 1、一种简易榨汁器，包括圆筒（1）及筒盖（2），其特征在于：圆筒（1）内有一推杆（3），推杆（3）一头带有压片（4），另一头伸出筒盖（2），在圆筒的下方有一出汁嘴（5）。
- 2、根据权利要求1所述的一种简易榨汁器，其特征在于：推杆（3）上端有一把手（6）。
- 3、根据权利要求1或2所述的一种简易榨汁器，其特征在于：出汁嘴（5）下连接了一漏斗（7），漏斗（7）与出汁嘴（5）螺纹连接。
- 4、根据权利要求1或2所述的一种简易榨汁器，其特征在于：榨汁器由塑料制成。

## 简易榨汁器

### 技术领域

本实用新型属于生活用品类，具体是一种简易榨汁器。

### 背景技术

在日常生活中，人们经常喜欢将水果榨汁后饮用，但现有的家用榨汁机结构较复杂，操作麻烦，而且清洗也不易。

### 发明内容

本实用新型的目的是针对现有技术的不足，提供一种结构简单、操作方便的简易榨汁器。

本实用新型的技术方案如下：

一种简易榨汁器，包括圆筒及筒盖，其特征在于：圆筒内有一推杆，推杆一头带有压片，另一头伸出筒盖，在圆筒的下方有一出汁嘴。

本实用新型的出汁嘴下连接了一漏斗，漏斗与出汁嘴螺纹连接。

本实用新型使用时，只需拉开推杆，将水果放入圆筒内，盖紧筒盖，将推杆往下压，果汁即从出汁嘴中沿漏斗流下，非常方便，榨完后，圆筒及推杆清洗容易。本实用新型结构简单，操作方便，非常适用于家庭少量果汁的榨取。

### 图面说明

图1为本实用新型结构示意图。

### 具体实施方式

如图 1 所示，一种简易榨汁器，包括圆筒 1 及筒盖 2，其特征在于：圆筒 1 内有一推杆 3，推杆 3 一头带有压片 4，另一头伸出筒盖，在圆筒的下方有一出汁嘴 5。

本实用新型的推杆 3 上端有一把手 6，利于推杆的推拉。

本实用新型の出汁嘴 5 下连接了一漏斗 7，利于果汁流下，漏斗 7 与出汁嘴 5 螺纹连接。

本实用新型由塑料制成。

本实用新型特别适用于橙类水果的榨汁。

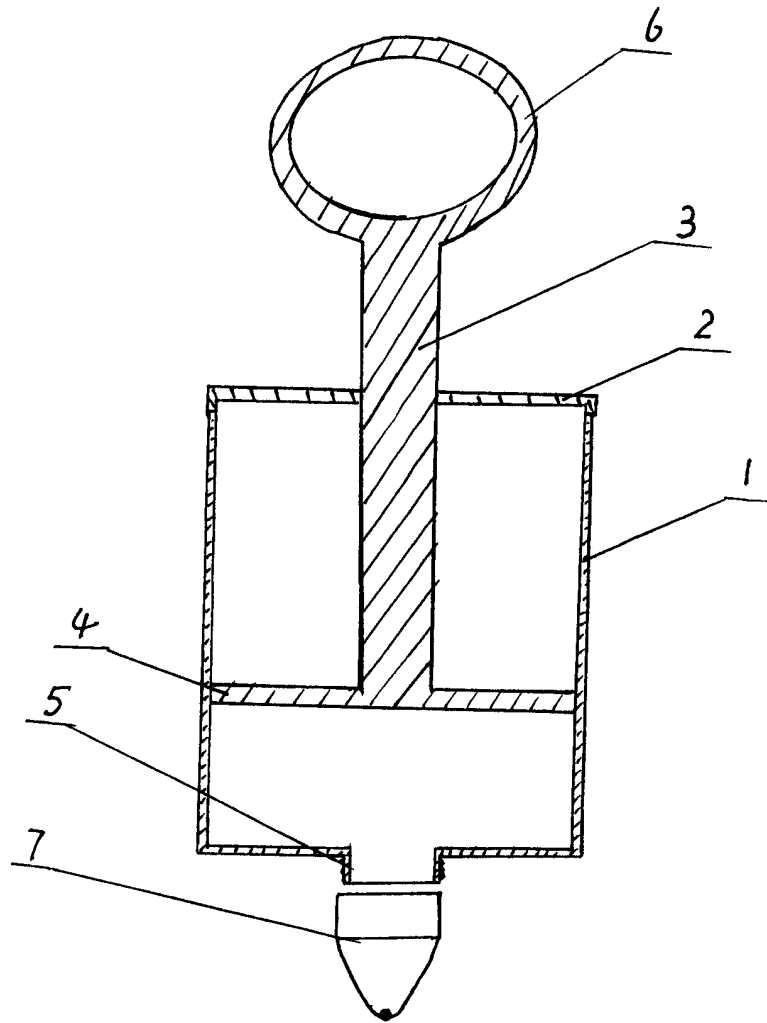


图 1