



(12) 实用新型专利

(10) 授权公告号 CN 222514079 U

(45) 授权公告日 2025. 02. 21

(21) 申请号 202421060544.2

(22) 申请日 2024.05.15

(73) 专利权人 青岛海尔空调器有限总公司

地址 266101 山东省青岛市崂山区海尔工业园内

专利权人 青岛海尔空调电子有限公司
青岛海尔智能技术研发有限公司
海尔智家股份有限公司

(72) 发明人 刘国翔 郝本华

(74) 专利代理机构 北京同立钧成知识产权代理有限公司 11205

专利代理师 张洁 黄健

(51) Int. Cl.

F24F 1/0047 (2019.01)

F24F 13/32 (2006.01)

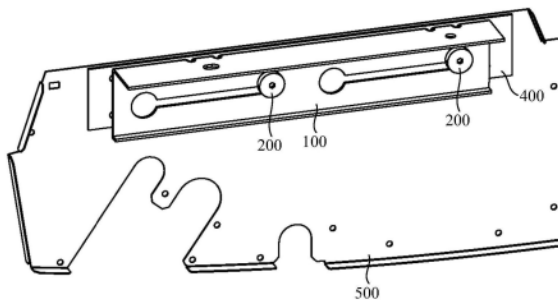
权利要求书1页 说明书7页 附图5页

(54) 实用新型名称

安装结构及吸顶机

(57) 摘要

本申请属于空调安装技术领域,具体涉及一种安装结构及吸顶机。安装结构包括至少一个安装支架和至少一个连接件,安装支架上具有至少一个第一连接部和至少一个安装部,第一连接部用于与目标件的安装面连接,安装部包括相连通的第一安装孔和第二安装孔,连接件用于与目标件连接,连接件经第一安装孔插接于安装支架上,并可沿第一安装孔滑动至第二安装孔,以调节目标件与安装面之间的间距,连接件在滑动至第二安装孔处时,连接安装支架与目标件,以将目标件固定在当前位置。在安装目标件时,通过安装支架和连接件支撑目标件,安装人员无需长时间持续托举目标件,安装目标件较为省力便捷。



1. 一种安装结构,用于安装目标件,其特征在于,所述安装结构包括至少一个安装支架和至少一个连接件;

所述安装支架上具有至少一个第一连接部和至少一个安装部,所述第一连接部用于与所述目标件的安装面连接,所述安装部包括相连通的第一安装孔和第二安装孔;

所述连接件用于与所述目标件连接,所述连接件经所述第一安装孔插接于所述安装支架上,并可沿所述第一安装孔滑动至所述第二安装孔,以调节所述目标件与所述安装面之间的间距;

所述连接件在滑动至所述第二安装孔处时,连接所述安装支架与所述目标件,以将所述目标件固定在当前位置。

2. 根据权利要求1所述的安装结构,其特征在于,还包括安装件,所述安装件用于与所述目标件连接,所述安装件上具有第二连接部;

所述连接件包括第三连接部和插接部,所述插接部插设于所述安装件中,以使所述第二连接部与所述第三连接部连接。

3. 根据权利要求2所述的安装结构,其特征在于,所述安装件上具有连接孔,所述第二连接部位于所述连接孔的内壁上,所述连接件插设于所述连接孔中。

4. 根据权利要求2所述的安装结构,其特征在于,所述安装件为螺帽,所述连接件为螺栓。

5. 根据权利要求2所述的安装结构,其特征在于,所述插接部包括依次同轴设置的第一段、第二段和第三段,所述第二段的直径大于所述第三段的直径,且小于所述第一段的直径;

所述第三连接部位于所述第三段上,所述第二段与所述第二安装孔相匹配,所述第一段位于所述安装部的外侧。

6. 根据权利要求5所述的安装结构,其特征在于,所述安装部还包括滑槽,所述滑槽连通所述第一安装孔与所述第二安装孔。

7. 根据权利要求6所述的安装结构,其特征在于,所述第三段与所述滑槽抵接,并沿所述滑槽滑动。

8. 根据权利要求6所述的安装结构,其特征在于,所述第一安装孔的圆心位于所述滑槽延伸方向的中心线上。

9. 根据权利要求1-8任一项所述的安装结构,其特征在于,所述第二安装孔的圆心与所述第一连接部之间的距离小于所述第一安装孔的圆心与所述第一连接部之间的距离。

10. 一种吸顶机,其特征在于,包括吸顶机本体和至少一个权利要求1至9任一项所述的安装结构,所述安装结构用于连接所述吸顶机本体和所述吸顶机本体的安装面。

安装结构及吸顶机

技术领域

[0001] 本申请属于吸顶机安装技术领域,具体涉及一种安装结构及吸顶机。

背景技术

[0002] 吸顶机属于中央空调的一种,吸顶机通常安装在室内的天花板上,并采用四面出风的形式向室内送风。

[0003] 现有技术中,吸顶机包括壳体和至少两个螺母,壳体上具有至少两个螺纹孔。在安装吸顶机时,先在天花板上安装至少两个螺杆,之后安装人员需要托举吸顶机至安装位置,再将天花板上的各螺杆分别穿过螺纹孔,并与螺母连接。

[0004] 然而,上述安装操作需要安装人员长时间托举吸顶机,安装较为不便。

实用新型内容

[0005] 本申请提供了一种安装结构及吸顶机,以解决上述安装操作需要安装人员长时间托举吸顶机,安装较为不便的问题。

[0006] 一方面,本申请提供一种安装结构,用于安装目标件,所述安装结构包括至少一个安装支架和至少一个连接件;所述安装支架上具有至少一个第一连接部和至少一个安装部,所述第一连接部用于与所述目标件的安装面连接,所述安装部包括相连通的第一安装孔和第二安装孔;所述连接件用于与所述目标件连接,所述连接件经所述第一安装孔插接于所述安装支架上,并可沿所述第一安装孔滑动至所述第二安装孔,以调节所述目标件与所述安装面之间的间距;所述连接件在滑动至所述第二安装孔处时,连接所述安装支架与所述目标件,以将所述目标件固定在当前位置。

[0007] 在上述安装结构的一些技术方案中,还包括安装件,所述安装件用于与所述目标件连接,所述安装件上具有第二连接部;所述连接件包括第三连接部和插接部,所述插接部插设于所述安装件中,以使所述第二连接部与所述第三连接部连接。

[0008] 在上述安装结构的一些技术方案中,所述安装件上具有连接孔,所述第二连接部位于所述连接孔的内壁上,所述连接件插设于所述连接孔中。

[0009] 在上述安装结构的一些技术方案中,所述安装件为螺帽,所述连接件为螺栓。

[0010] 在上述安装结构的一些技术方案中,所述插接部包括依次同轴设置的第一段、第二段和第三段,所述第二段的直径大于所述第三段的直径,且小于所述第一段的直径;所述第三连接部位于所述第三段上,所述第二段与所述第二安装孔相匹配,所述第一段位于所述安装部的外侧。

[0011] 在上述安装结构的一些技术方案中,所述安装部还包括滑槽,所述滑槽连通所述第一安装孔与所述第二安装孔。

[0012] 在上述安装结构的一些技术方案中,所述第三段与所述滑槽抵接,并沿所述滑槽滑动。

[0013] 在上述安装结构的一些技术方案中,所述第一安装孔的圆心位于所述滑槽延伸方

向的中心线上。

[0014] 在上述安装结构的一些技术方案中,所述第二安装孔的圆心与所述第一连接部之间的距离小于所述第一安装孔的圆心与所述第一连接部之间的距离。

[0015] 另一方面,本申请提供一种吸顶机,包括吸顶机本体和至少一个上述任一安装结构,所述安装结构用于连接所述吸顶机本体和所述吸顶机本体的安装面。

[0016] 本申请提供的安装结构及吸顶机,安装结构包括至少一个安装支架和至少一个连接件,安装支架上具有第一连接部和安装部,第一连接部与目标件的安装面连接,安装部包括第一安装孔和第二安装孔。在安装目标件时,通过连接件与目标件连接后,插接于第一安装孔中,以通过安装支架和连接件支撑目标件,安装人员在安装目标件的线路和管道时,无需长时间持续托举目标件,较为省力便捷。通过连接件从第一安装孔滑动至第二安装孔中,以调节目标件与安装面之间的间距,进而将目标件移动至所需的安装位置。通过使连接件经第二安装孔与目标件连接,以使连接件连接安装支架与目标件,进而将目标件固定在当前位置,完成目标件的安装。

附图说明

[0017] 此处的附图被并入说明书中并构成本说明书的一部分,示出了符合本申请的实施例,并与说明书一起用于解释本申请的原理。

[0018] 图1为本申请实施例提供的安装结构与目标件的侧板的结构示意图;

[0019] 图2为图1中安装支架的结构示意图;

[0020] 图3为图2的另一视角的结构示意图;

[0021] 图4为图1中连接件的结构示意图;

[0022] 图5为图1中安装板与目标件的侧板的结构示意图;

[0023] 图6为图1中连接件与目标件预连接时连接件、安装板、安装件与目标件的侧板的结构示意图;

[0024] 图7为图1中连接件与目标件固接时连接件、安装板、安装件与目标件的侧板的结构示意图。

[0025] 附图标记说明:

[0026] 100-安装支架;

[0027] 110-第一连接板;111-第一连接部;

[0028] 120-第二连接板;121-安装部;122-第一安装孔;123-滑槽;124-第二安装孔;125-翻边;

[0029] 130-凹槽;

[0030] 200-连接件;210-插接部;211-第一段;212-插孔;213-第二段;214-第三段;

[0031] 300-安装件;

[0032] 400-安装板;410-插接孔;420-第一固定孔;

[0033] 500-侧板。

[0034] 通过上述附图,已示出本申请明确的实施例,后文中将有更详细的描述。这些附图和文字描述并不是为了通过任何方式限制本申请构思的范围,而是通过参考特定实施例为本领域技术人员说明本申请的概念。

具体实施方式

[0035] 为使本申请的目的、技术方案和优点更加清楚,下面将结合本申请中的附图,对本申请中的技术方案进行清楚、完整地描述,显然,所描述的实施例是本申请一部分实施例,而不是全部的实施例。基于本申请中的实施例,本领域普通技术人员在没有做出创造性劳动前提下所获得的所有其他实施例,都属于本申请保护的范围。

[0036] 本申请实施例中,术语“上”、“下”、“内”、“中”、“外”、“前”、“后”等指示的方位或位置关系为基于附图所示的方位或位置关系。这些术语主要是为了更好地描述本申请及其实施例,并非用于限定所指示的装置、元件或组成部分必须具有特定方位,或以特定方位进行构造和操作。并且,上述部分术语除了可以用于表示方位或位置关系以外,还可能用于表示其他含义,例如术语“上”在某些情况下也可能用于表示某种依附关系或连接关系。对于本领域普通技术人员而言,可以根据具体情况理解这些术语在本申请实施例中的具体含义。

[0037] 另外,术语“设置”、“连接”、“固定”应做广义理解。例如,“连接”可以是固定连接,可拆卸连接,或整体式构造;可以是机械连接,或电连接;可以是直接相连,或者是通过中间媒介间接相连,又或者是两个装置、元件或组成部分之间内部的连通。对于本领域普通技术人员而言,可以根据具体情况理解上述术语在本公开实施例中的具体含义。

[0038] 本申请的说明书和权利要求书及上述附图中的术语“第一”、“第二”、“第三”、“第四”等(如果存在)是用于区别类似的对象,而不必用于描述特定的顺序或先后次序。应该理解这样使用的数据在适当情况下可以互换,以便这里描述的本申请的实施例,例如能够以除了在这里图示或描述的那些以外的顺序实施。

[0039] 本申请实施例中,“示例性的”或者“例如”等词用于表示例子、例证或说明。本申请中被描述为“示例性的”或者“例如”的任何实施例或设计方案不应被解释为比其他实施例或设计方案更优选或更具优势。确切而言,使用“示例性的”或者“例如”等词旨在以具体方式呈现相关概念。

[0040] 除非另有说明,术语“多个”表示两个或两个以上。

[0041] 现有技术中,吸顶机包括壳体和至少两个螺母,壳体上具有至少两个螺纹孔。在安装吸顶机时,先在天花板上安装至少两个螺杆,之后安装人员需要托举吸顶机至安装位置,再将天花板上的各螺杆分别穿过螺纹孔,并与螺母连接,同时需要对吸顶机的气体流通管道和线路进行安装。然而,上述安装操作需要安装人员长时间托举吸顶机,较为费力,安装较为不便,且通过螺杆经螺纹孔与螺母连接时,螺杆较易从螺母中脱出,导致吸顶机发生掉落。

[0042] 基于此,本申请实施例提供一种安装结构,包括至少一个安装支架和至少一个连接件,安装支架上具有第一连接部和安装部,第一连接部与目标件的安装面连接,安装部包括第一安装孔和第二安装孔。在安装目标件时,通过连接件与目标件连接后,插接于第一安装孔中,以通过安装支架和连接件支撑目标件,安装人员在安装目标件的线路和管道时,无需长时间持续托举目标件,较为省力便捷。通过连接件从第一安装孔滑动至第二安装孔中,以调节目标件与安装面之间的间距,进而将目标件移动至所需的安装位置。通过使连接件经第二安装孔与目标件连接,以使连接件连接安装支架与目标件,进而将目标件固定在当前位置,完成目标件的安装。

[0043] 需要说明的是,本实施例提出的目标件,可以是以吊装的形式安装于安装面上的

吸顶式空调、吊扇、吊灯或投影仪等电器设备,还可以是吊柜,橱柜、书架或吊挂式电视支架等家具装置,或者是室内的通风管道等。安装面可以位于室内,例如天花板墙体、吊顶等,也可以位于室外。

[0044] 下面结合附图阐述本申请实施例。

[0045] 参照图1至图7所示,本申请实施例提供一种安装结构,用于安装目标件,安装结构包括至少一个安装支架100和至少一个连接件200。安装支架100上具有至少一个第一连接部111和至少一个安装部121,第一连接部111用于与目标件的安装面连接,安装部121包括相连通的第一安装孔122和第二安装孔124。

[0046] 连接件200用于与目标件连接,连接件200经第一安装孔122插接于安装支架100上,并可沿第一安装孔122滑动至第二安装孔124,以调节目标件与安装面之间的间距。连接件200在滑动至第二安装孔124处时,连接安装支架100与目标件,以将目标件固定在当前位置。

[0047] 具体的,安装支架100包括第一连接板110和与第一连接板110连接的第二连接板120,第一连接板110相对于第二连接板120倾斜,第一连接部111位于第一连接板110上,安装部121位于第二连接板120上。其中,第一连接板110与安装面相平行,第二连接板120与目标件的侧板500相平行。示例性的,第二连接板120与第一连接板110相垂直。

[0048] 示例性的,安装结构还包括至少一个膨胀螺钉,第一连接部111为膨胀螺纹孔,膨胀螺钉经膨胀螺纹孔与安装面连接。其中,膨胀螺钉的连接强度较高,同时抗震性能较好,以使第一连接板110与安装面的连接强度较高,且连接较为稳定。可以理解的是,膨胀螺纹孔为椭圆孔或长圆孔,以使膨胀螺纹孔可相对于膨胀螺钉移动,进而可调整安装支架100在安装面上的安装位置。

[0049] 在一些实施方式中,第一连接板110与第二连接板120的连接处具有至少两个凹槽130,通过设置凹槽130,以提高第一连接板110与第二连接板120之间的连接强度和连接稳定性。进一步的,两个凹槽130分别设置在膨胀螺纹孔的两侧。

[0050] 在一些实施方式中,第二连接板120远离第一连接板110的一侧具有翻边125,翻边125与第一连接板110位于第二连接板120的同侧。示例性的,翻边125与第二连接板120相垂直。

[0051] 在具体实现时,先将第一连接部111与安装面连接,连接件200与目标件连接,再将连接件200经第一安装孔122插接于安装支架100上,以通过安装支架100和连接件200使目标件与安装面连接。此时,目标件位于预安装位置,安装人员可对目标件的线路或管道进行安装。在目标件的线路或管道安装完成后,使连接件200从第一安装孔122中滑动至第二安装孔124中,以带动目标件相对于安装面移动。此时,目标件位于固定安装位置,连接件200经第二安装孔124与目标件连接,进而通过连接件200连接安装支架100与目标件,从而将目标件固定在固定安装位置。

[0052] 本申请实施例提供的安装结构,在安装目标件时,通过连接件200与目标件连接后,插接于第一安装孔122中,以通过安装支架100和连接件200支撑目标件,安装人员在安装目标件的线路和管道时,无需长时间持续托举目标件,较为省力便捷。通过连接件200从第一安装孔122滑动至第二安装孔124中,以调节目标件与安装面之间的间距,进而将目标件移动至所需的安装位置。通过使连接件200经第二安装孔124与目标件连接,以使连接件

200连接安装支架100与目标件,进而将目标件固定在当前位置,完成目标件的安装。

[0053] 参照图4、图6和图7所示,在一些实施例中,本申请实施例提供的安装结构还包括安装件300,安装件300用于与目标件连接,安装件300上具有第二连接部。连接件200包括第三连接部和插接部210,插接部210插设于安装件300中,以使第二连接部与第三连接部连接。

[0054] 其中,通过设置安装件300,以便于连接件200与目标件连接。具体的,第二连接部与第三连接部连接,以使连接件200与安装件300连接,安装件300与目标件连接,进而使连接件200与目标件连接。

[0055] 进一步的,插接部210经第一安装孔122插接于安装支架100上,并沿第一安装孔122滑动至第二安装孔124中。

[0056] 可以理解的是,安装件300与目标件的连接方式可以为焊接、粘接或卡接等。

[0057] 在具体实现时,安装件300上具有连接孔,第二连接部位于连接孔的内壁上,连接件200插设于连接孔中。

[0058] 具体的,目标件的侧板500上具有第三安装孔,安装件300与侧板500连接,且第三安装孔与连接孔连通。

[0059] 示例性的,安装件300与侧板500的内侧壁连接,第三安装孔的内壁上具有第四连接部,连接件200经第三安装孔插设于连接孔中,以使第三连接部与第二连接部和第四连接部连接。

[0060] 在具体实现时,先将安装支架100与安装面连接,之后在将连接件200与目标件预连接后,使连接件200插接于第一安装孔122中。在目标件的线路或管道安装完成后,使目标件相对于安装支架100移动,以带动连接件200从第一安装孔122中滑动至第二安装孔124中,使连接件200经第二安装孔124与目标件固接,以将目标件固定在固定安装位置。

[0061] 需要说明的是,连接件200与目标件预连接指的是,连接件200插设于第三安装孔中,以使第三连接部与第四连接部连接,且连接件200未插设于连接孔中。连接件200与目标件固接指的是,连接件200经第三安装孔插设于连接孔中,以使第三连接部与第二连接部和第四连接部连接。

[0062] 参照图5所示,在一些实施方式中,本申请实施例提供的安装结构还包括至少一个安装板400,安装板400与目标件连接,安装板400上具有至少一个插接孔410,连接件200经插接孔410与目标件连接。

[0063] 其中,通过设置安装板400,以增加连接件200与目标件的连接可靠性。具体的,安装板400与目标件的侧板500连接,安装板400在侧板500上的投影全部位于侧板500内。

[0064] 示例性的,连接件200经插接孔410与目标件连接。

[0065] 在一些实施方式中,安装结构还包括至少两个固定件,安装板400上具有至少两个第一固定孔420,目标件上具有至少两个第二固定孔,固定件一一对应第一固定孔420与第二固定孔连接,以使安装板400与目标件连接。

[0066] 在具体实现时,安装件300为螺帽,连接件200为螺栓。

[0067] 其中,第二连接部为内螺纹,第三连接部为外螺纹。螺纹连接强度较高,较为稳定可靠。

[0068] 在一些实施方式中,连接件200上具有插孔212,插孔212位于连接件200远离第三

连接部的一端的端面上,以通过插孔212和安装工具使螺栓相对于螺帽旋转,进而使螺栓与螺帽连接。示例性的,插孔212为六边形孔,安装工具为内六方扳手。

[0069] 参照图2、图3、图4和图7所示,在一些实施例中,插接部210包括依次同轴设置的第一段211、第二段213和第三段214,第二段213的直径大于第三段214的直径,且小于第一段211的直径。第三连接部位于第三段214上。第二段213与第二安装孔124相匹配,第一段211位于安装部121的外侧。

[0070] 其中,第三段214插设于连接孔中,且在连接件200插设于安装部121中后,第一段211位于安装部121的外侧,以通过第一段211对连接件200进行限位,避免连接件200从安装部121中脱出。

[0071] 需要说明的是,安装部121的外侧指的是安装部121背离目标件的一侧。

[0072] 具体的,第一段211的直径小于第一安装孔122的内径,以使连接件200可插入第一安装孔122中。第一段211的直径大于第二安装孔124的内径,以使连接件200可经第二安装孔124与目标件连接,进而使连接件200连接安装支架100与目标件。

[0073] 第二段213与第二安装孔124相匹配,以使连接件200与第二安装孔124的连接较为稳定可靠,避免在连接件200经第二安装孔124与目标件连接后,连接件200相对于第二安装孔124移动而带动目标件移动。

[0074] 在具体实现时,将第三段214与目标件连接,连接件200经第一安装孔122插接于安装支架100上,并使第一段211和第二段213均位于安装部121的外侧,之后使第三段214沿第一安装孔122滑动至第二安装孔124中,再使连接件200朝向目标件移动,以使第二段213滑动至第二安装孔124中,此时,第一段211位于安装部121的外侧,连接件200连接安装支架100与目标件。

[0075] 参照图1和图3所示,在一些实施例中,安装部121还包括滑槽123,滑槽123连通第一安装孔122与第二安装孔124。

[0076] 其中,滑槽123连通第一安装孔122与第二安装孔124,以使连接件200可沿滑槽123从第一安装孔122滑动至第二安装孔124中。

[0077] 可以理解的是,滑槽123为条形孔,以使滑槽123的长度较短,进而使连接件200从第一安装孔122滑动至第二安装孔124的路程较短。

[0078] 示例性的,目标件为吸顶机本体。连接件200经第一安装孔122插设于安装支架100上时,吸顶机本体靠近第二安装孔124的一侧为预留安装空间,安装人员可利用预留安装空间进行吸顶机本体的管道的连接,连接件200在沿滑槽123滑动至第二安装孔124中时,预留安装空间被吸顶机本体覆盖。

[0079] 进一步的,第一安装孔122与第二安装孔124在水平方向上的距离可依照所需的预留安装空间的大小和实际需求适应性设置。

[0080] 示例性的,滑槽123的延伸方向的中心线相对于安装面平行,第二安装孔124的圆心位于滑槽123的延伸方向的中心线与安装面之间,进而使连接件200沿滑槽123滑动时,目标件与安装面之间具有活动间隙,避免目标件与安装面之间产生摩擦而造成目标件损伤或安装面损伤。

[0081] 在具体实现时,第三段214与滑槽123抵接,并沿滑槽123滑动。

[0082] 其中,第三段214沿滑槽123滑动时,第一段211和第二段213均位于安装部121的外

侧,以通过第一段211和第二段213对第三段214进行限位。

[0083] 具体的,滑槽123的宽度小于第二段213的直径,且大于或等于第三段214的直径。

[0084] 在具体实现时,第一安装孔122的圆心位于滑槽123延伸方向的中心线上,以使第一安装孔122与滑槽123平滑过渡,进而便于连接件200从第一安装孔122滑动至滑槽123中。

[0085] 具体的,滑槽123的延伸方向的中心线可相对于安装面平行或与安装面相交。

[0086] 在一些实施方式中,滑槽123的延伸方向的中心线相对于安装面倾斜,第二安装孔124与滑槽123靠近安装面的一端连通,第一安装孔122与滑槽123远离安装面的一端连通。

[0087] 在具体实现时,第二安装孔124的圆心与第一连接部111之间的距离小于第一安装孔122的圆心与第一连接部111之间的距离。

[0088] 具体的,连接件200滑动至第二安装孔124中时,目标件与安装面抵接,以使连接件200经第一安装孔122插设于安装支架100上时,目标件与安装面之间具有安装间隙,进而便于连接件200插接于第一安装孔122中。

[0089] 示例性的,安装面为天花板,第二安装孔124的圆心位于第一安装孔122的圆心的上方。连接件200位于第二安装孔124中时,目标件与天花板抵接,以使目标件吸顶,减少了目标件与天花板之间的空间,提升了空间利用率。

[0090] 在上述实施例的基础上,本申请实施例提供一种吸顶机,包括吸顶机本体和至少一个安装结构,安装结构用于连接吸顶机本体和吸顶机本体的安装面。

[0091] 其中,安装结构的具体结构在上述实施例进行了详细说明,此处不在赘述。

[0092] 示例性的,安装面为室内的天花板。

[0093] 示例性的,吸顶机本体包括两个相对设置的侧板500,安装结构的数量为两个,两个安装结构分别设置在两个侧板500的一侧,且两个安装结构平行设置。

[0094] 在具体实现时,先将两个安装结构的安装支架100平行间隔安装在安装面上,之后将两个安装结构的连接件200分别与两个侧板500预连接,再将各连接件200插接于对应的第一安装孔122中,使吸顶机本体相对于安装支架100移动,以带动各连接件200滑动至对应的第二安装孔124中,最后使各连接件200经第二安装孔124与侧板500固接,以将吸顶机本体安装在安装面上。

[0095] 本申请实施例提供的吸顶机,在安装时,通过连接件200与吸顶机本体连接后,插接于第一安装孔122中,以通过安装支架100和连接件200支撑吸顶机本体,安装人员在安装吸顶机本体的线路和管道时,无需长时间持续托举吸顶机本体,较为省力便捷。通过连接件200从第一安装孔122滑动至第二安装孔124中,以调节吸顶机本体与安装面之间的间距,进而将吸顶机本体移动至所需的安装位置。通过使连接件200经第二安装孔124与吸顶机本体连接,以使连接件200连接安装支架100与吸顶机本体,进而将吸顶机本体固定在当前位置。

[0096] 至此,已经结合附图所示的优选实施方式描述了本申请的技术方案,但是,本领域技术人员容易理解的是,本申请的保护范围显然不局限于这些具体实施方式,以上各实施例仅用以说明本申请的技术方案,而非对其限制;尽管参照前述各实施例对本申请进行了详细的说明,本领域的普通技术人员应当理解:其依然可以对前述各实施例所记载的技术方案进行修改,或者对其中部分或者全部技术特征进行等同替换;而这些修改或者替换,并不使相应技术方案的本质脱离本申请各实施例技术方案的范围。

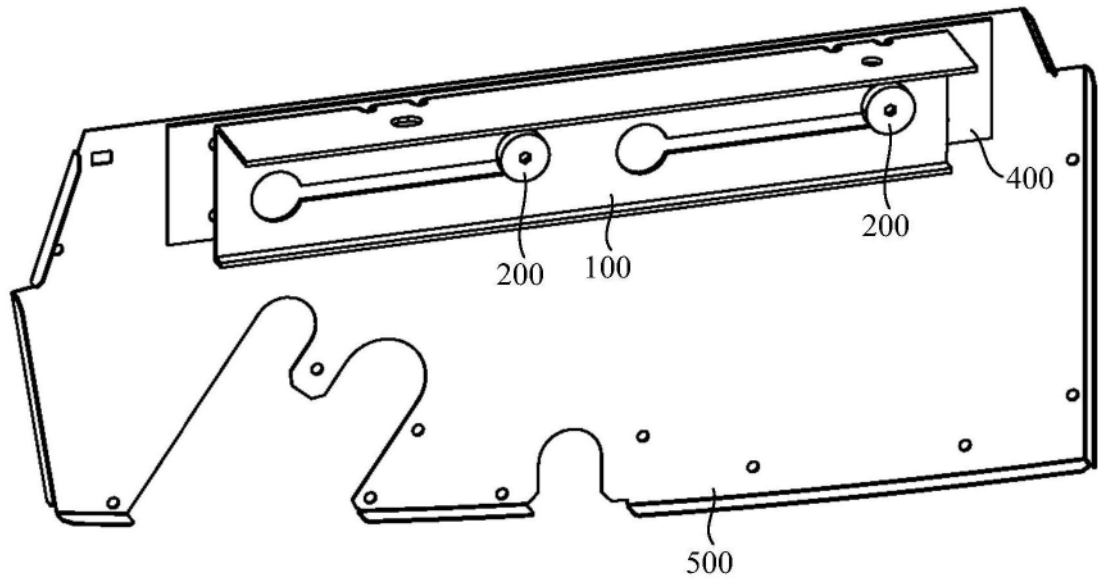


图1

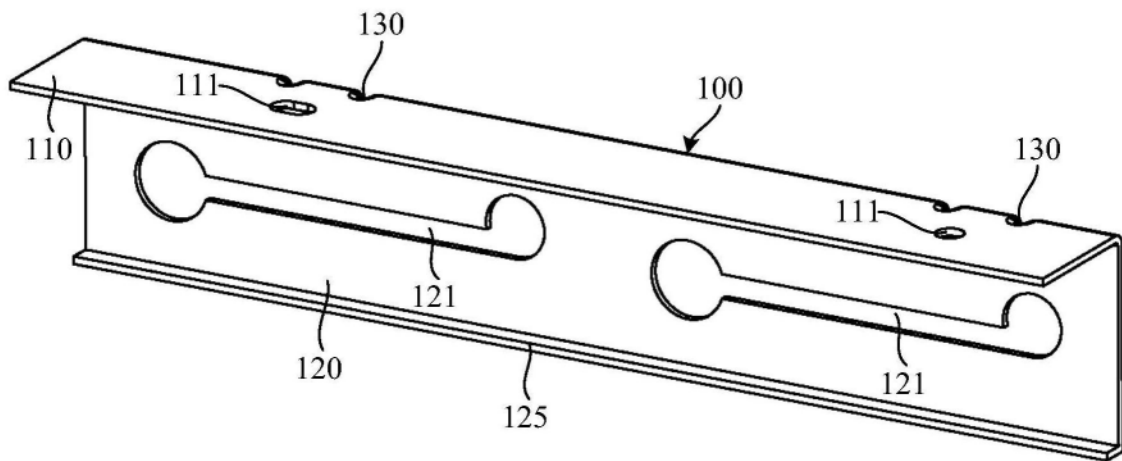


图2

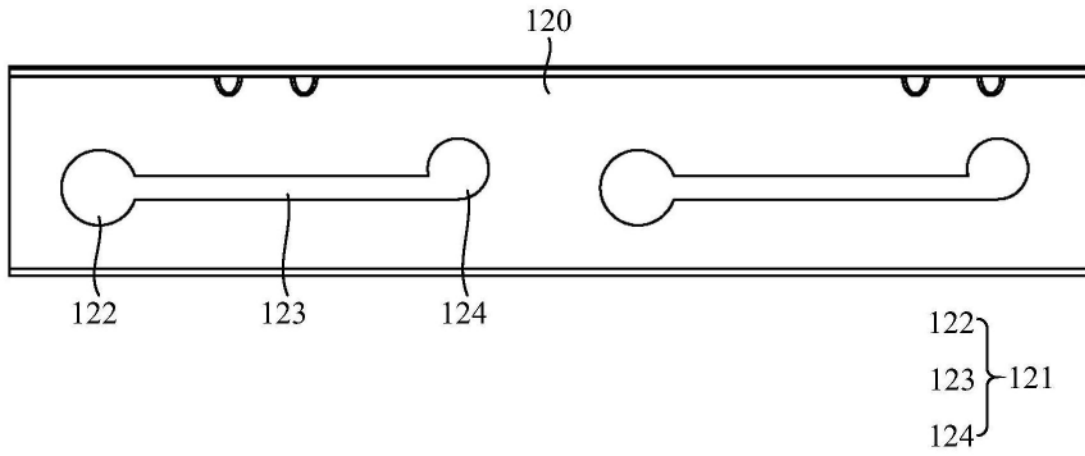


图3

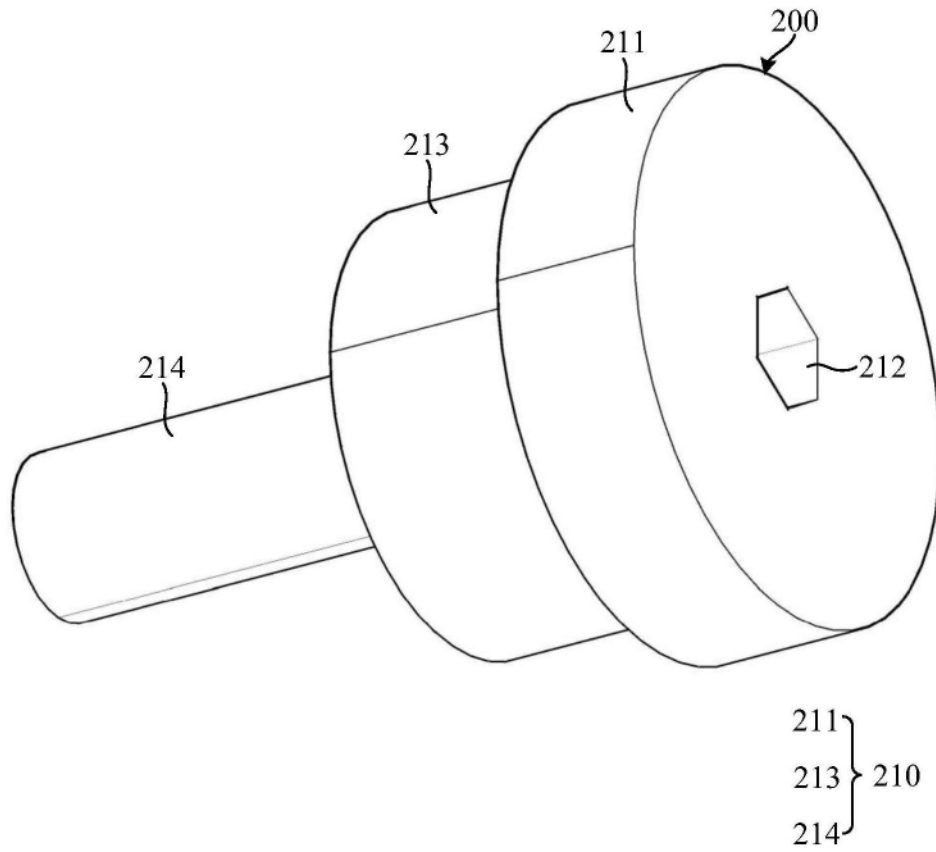


图4

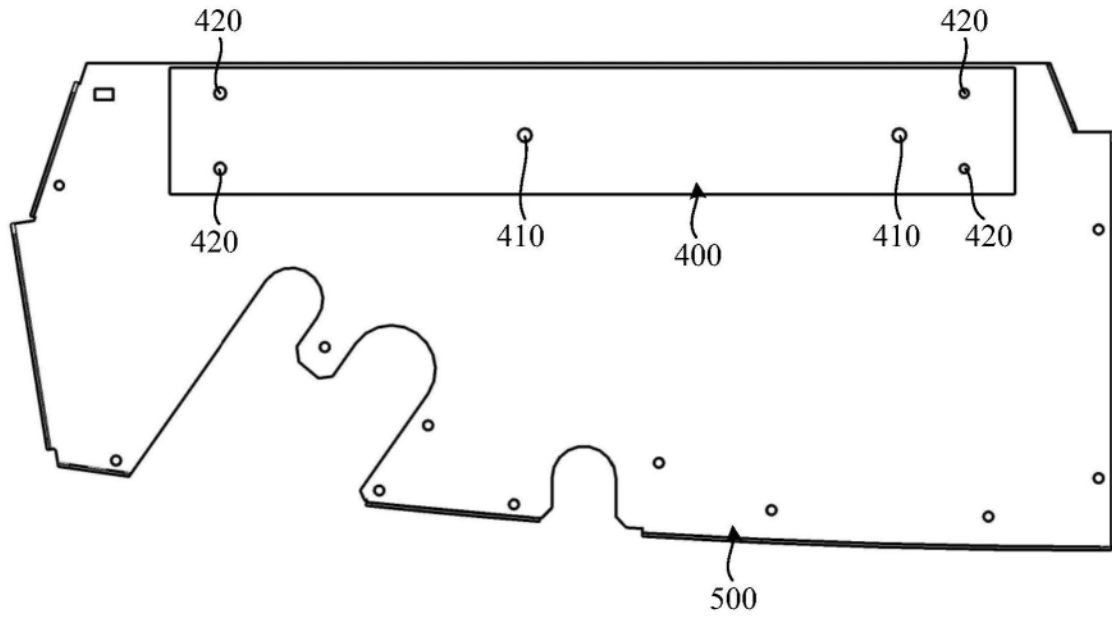


图5

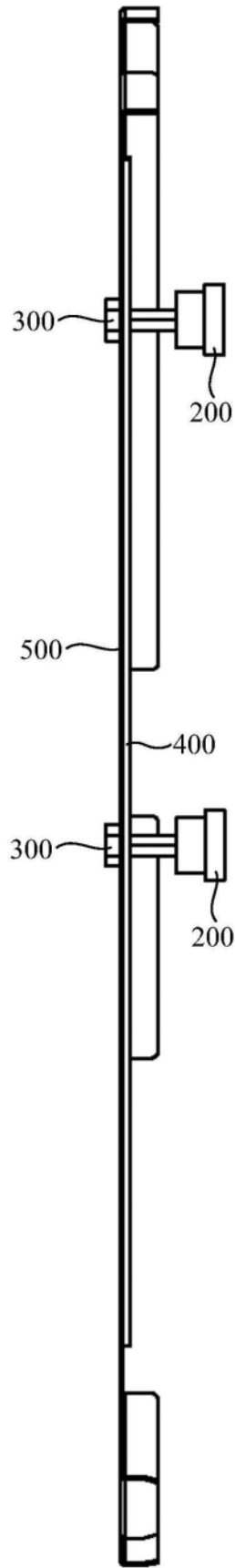


图6

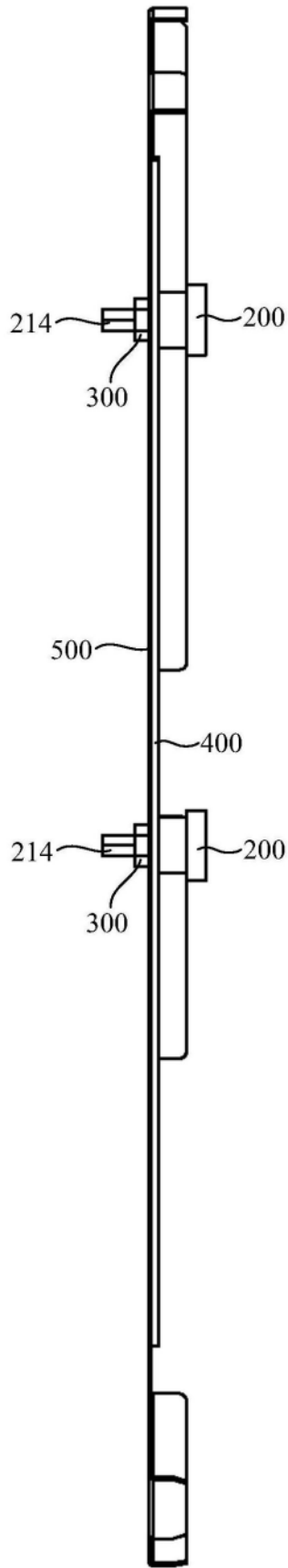


图7