

(12) DEMANDE INTERNATIONALE PUBLIÉE EN VERTU DU TRAITÉ DE COOPÉRATION EN MATIÈRE DE BREVETS (PCT)

(19) Organisation Mondiale de la  
Propriété Intellectuelle  
Bureau international



WIPO | PCT



(10) Numéro de publication internationale  
**WO 2014/128179 A1**

(43) Date de la publication internationale  
28 août 2014 (28.08.2014)

(51) Classification internationale des brevets :  
*B65D 23/00* (2006.01) *B65D 85/30* (2006.01)  
*B65D 23/08* (2006.01)

(21) Numéro de la demande internationale :  
PCT/EP2014/053260

(22) Date de dépôt international :  
19 février 2014 (19.02.2014)

(25) Langue de dépôt : français

(26) Langue de publication : français

(30) Données relatives à la priorité :  
1351600 22 février 2013 (22.02.2013) FR

(71) Déposant : SLEEVE INTERNATIONAL COMPANY  
[FR/FR]; 15 avenue Arago, F-91420 Morangis (FR).

(72) Inventeur : FRESNEL, Eric; 1, impasse du Moulin Vert,  
F-75014 Paris (FR).

(74) Mandataires : DECORCHEMONT, Audrey et al.; Cabi-  
net Boettcher, 16 rue Médéric, F-75017 Paris (FR).

(81) États désignés (sauf indication contraire, pour tout titre de protection nationale disponible) : AE, AG, AL, AM, AO, AT, AU, AZ, BA, BB, BG, BH, BN, BR, BW, BY, BZ, CA, CH, CL, CN, CO, CR, CU, CZ, DE, DK, DM, DO, DZ, EC, EE, EG, ES, FI, GB, GD, GE, GH, GM, GT, HN, HR, HU, ID, IL, IN, IR, IS, JP, KE, KG, KN, KP, KR, KZ, LA, LC, LK, LR, LS, LT, LU, LY, MA, MD, ME, MG, MK, MN, MW, MX, MY, MZ, NA, NG, NI, NO, NZ, OM, PA, PE, PG, PH, PL, PT, QA, RO, RS, RU, RW, SA, SC, SD, SE, SG, SK, SL, SM, ST, SV, SY, TH, TJ, TM, TN, TR, TT, TZ, UA, UG, US, UZ, VC, VN, ZA, ZM, ZW.

(84) États désignés (sauf indication contraire, pour tout titre de protection régionale disponible) : ARIPO (BW, GH, GM, KE, LR, LS, MW, MZ, NA, RW, SD, SL, SZ, TZ, UG, ZM, ZW), eurasién (AM, AZ, BY, KG, KZ, RU, TJ, TM), européen (AL, AT, BE, BG, CH, CY, CZ, DE, DK, EE, ES, FI, FR, GB, GR, HR, HU, IE, IS, IT, LT, LU, LV, MC, MK, MT, NL, NO, PL, PT, RO, RS, SE, SI, SK, SM, TR), OAPI (BF, BJ, CF, CG, CI, CM, GA, GN, GQ, GW, KM, ML, MR, NE, SN, TD, TG).

[Suite sur la page suivante]

(54) Title : METHOD FOR PROTECTING A CONTAINER, AND CONTAINER PROTECTED IN THIS WAY

(54) Titre : PROCEDE DE PROTECTION D'UN RECIPIENT, ET RECIPIENT AINSI PROTEGE

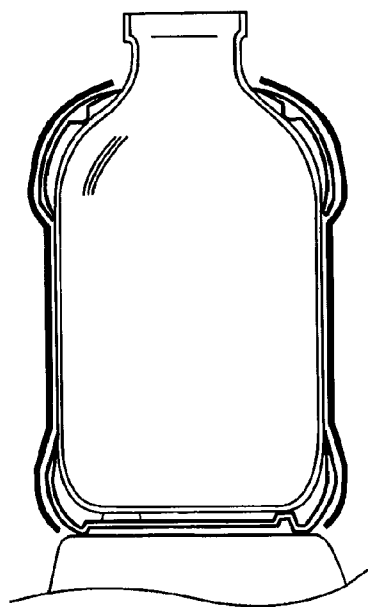


Fig. 5

(57) Abstract : The invention concerns a method for protecting a container (1) against impacts, said container having a body (2) that ends on one side with a bottom and on the other side with a transition portion (4) terminated by a neck (3), the method comprising the steps of: - installing, on the container, a lower cup (5) that covers the bottom of the container and projects laterally from the body of the container; - installing, on the container, an upper cup (6; 60) that bears against the transition portion of the container and projects laterally from the body of the container; - covering the assembly using a sleeve (20) made from a heat-shrinkable material and heat-shrinking the sleeve.

(57) Abrégé : L'invention concerne un procédé de protection contre les chocs d'un récipient (1) présentant un corps (2) qui est terminé d'un côté par un fond et de l'autre côté par une portion de transition (4) finissant par un goulot (3), le procédé comportant les étapes de : - mise en place sur le récipient d'une coupelle inférieure (5) qui recouvre le fond du récipient et saillit latéralement du corps du récipient; - mise en place sur le récipient d'une coupelle supérieure (6; 60) prenant appui sur la portion de transition du récipient pour saillir latéralement du corps du récipient; - recouvrement de l'ensemble à l'aide d'un manchon (20) en matière thermorétractable et thermorétraction du manchon.

WO 2014/128179 A1

**Publiée :**

— avec rapport de recherche internationale (Art. 21(3))

Procédé de protection d'un récipient, et récipient ainsi protégé

L'invention concerne un procédé pour protéger un récipient des chocs, et un récipient ainsi protégé.

5

#### ARRIERE PLAN DE L'INVENTION

Dans certains domaines, notamment la pharmacie, on utilise des flacons en verre contenant un liquide.

10

La chute de ces flacons ou leur choc contre un obstacle se termine bien souvent par le bris du flacon. En outre, le transport de tels flacons nécessite des précautions certaines et impose bien souvent l'usage d'emballages individuels.

15

Diverses solutions ont été proposées pour protéger un tel flacon des risques liés à leur choc ou à leur chute. Par exemple, le document WO2011006089 décrit un flacon intégralement recouvert d'un manchon en matériau élastomère. Le document US20100072162 illustre un flacon en verre recouvert d'une protection comportant deux demi-coquilles rapportées autour du flacon. Le document CN201912469 illustre quant à lui un biberon muni d'une coupelle inférieure emboîtée sur le fond du biberon, et d'un anneau qui vient se positionner sur le pas de vis qui reçoit la virole portant la tétine.

20

#### OBJET DE L'INVENTION

25

L'invention vise à offrir une alternative aux méthodes connues de protection de récipients.

#### RESUME DE L'INVENTION

30

En vue de la réalisation de ce but, on propose un procédé de protection contre les chocs d'un récipient présentant un corps qui est terminé d'un côté par un fond et de l'autre côté par une portion de transition finissant par un goulot, le procédé comportant les étapes de :

- mise en place sur le récipient d'une coupelle inférieure qui recouvre le fond du récipient pour saillir latéralement du corps du récipient ;
- mise en place sur le récipient d'une coupelle supérieure prenant au moins appui sur la portion de transition du récipient pour saillir latéralement du corps du récipient ;
- recouvrement de l'ensemble à l'aide d'un manchon en matière thermorétractable et
- thermorétraction du manchon.

Ainsi, les coupelles sont solidarisées au flacon par le manchon thermorétracté et en constituent des pare-chocs concourant à la protection du flacon et limitant le risque de casse du flacon. Les coupelles sont fermement maintenues sur le flacon par le manchon qui peut, le cas échéant, concourir à l'amortissement des chocs. Par ailleurs, le manchon permet, en cas de bris du flacon, d'éviter la dispersion de morceaux de verres.

Par ailleurs, les coupelles sont fermement solidarisées et ne peuvent s'échapper du récipient.

En outre, les coupelles changent la forme du récipient en lui assurant une prise en main plus optimale. Un utilisateur peut ainsi manipuler plus facilement le récipient ce qui réduit implicitement les risques de chute dudit récipient. Ceci est particulièrement vrai dans le cas où le corps du récipient est de forme cylindrique circulaire, les coupelles « cassant » la ligne dudit corps.

De préférence, les coupelles sont réalisées en matériau déformable, adapté à conférer une protection efficace. De préférence encore, les coupelles délimitent avec le récipient un volume annulaire rempli d'air.

Selon un mode de réalisation particulier, le corps du récipient est de forme cylindrique circulaire.

De la sorte, le corps du récipient est d'une forme simple ce qui facilite son nettoyage.

#### BREVE DESCRIPTION DES DESSINS

L'invention sera mieux comprise à la lumière de la description qui suit de modes particuliers de mise en œuvre de l'invention, en référence aux figures des dessins annexés parmi lesquelles :

- la figure 1 est une vue en perspective d'un récipient équipé des coupelles selon l'invention. ;
- 10 - les figures 2a et 2b sont des vues en perspective d'une coupelle supérieure utilisée sur le récipient de la figure 1 ;
- les figures 3a à 3c sont des vues en perspective d'une coupelle inférieure utilisée sur le récipient de la figure 1 ;
- 15 - la figure 4 est une vue en coupe du récipient en cours d'équipement, avec les coupelles déjà positionnées, en cours de couverture par un manchon thermorétractable
- 20 - la figure 5 est une vue en coupe du récipient fini avec le manchon thermorétracté ;
- la figure 6 est une vue en perspective d'un récipient muni d'une autre coupelle supérieure.

#### DESCRIPTION DETAILLEE DE MODES DE MISE EN ŒUVRE DE L'INVENTION

En référence à la figure 1, le procédé de l'invention consiste à équiper un récipient, ici un flacon en verre 1 qui comporte un corps 2 ici sensiblement cylindrique circulaire et terminé en sa partie inférieure par un fond, et un goulot 3 relié au corps 1 par une portion de transition 4.

Le flacon 1 est ainsi muni d'une coupelle inférieure 5 qui vient s'emboîter sur l'extrémité basse du flacon pour recouvrir un fond de celui-ci, et une coupelle supérieure 6 qui vient s'enfiler sur le flacon

pour prendre appui sur la zone de transition du flacon. On constate que les coupelles saillent de la paroi latérale du corps 2 pour former des amortisseurs protégeant le flacon 1 en cas de choc de celui-ci.

5           En référence aux figures 2a et 2b, la coupelle supérieure 6 a une forme générale bombée et présente une ouverture supérieure 7 (ici de forme carrée) pour laisser passer le goulot 3 du flacon 1. La coupelle supérieure 5 comporte ici un premier raidisseur 8 périphérique sous la  
10 forme d'un bourrelet circulaire qui s'étend en saillie de la face interne de la coupelle supérieure 6 pour prendre appui contre la paroi du flacon 1, et un deuxième raidisseur périphérique sous la forme d'une jupe 10 qui termine la coupelle supérieure 5 et qui définit une lèvre  
15 terminale qui vient au contact de la paroi du flacon 1. La coupelle supérieure 6 affecte une forme généralement bombée saillant largement de la paroi latérale du corps du récipient présentant vers l'extérieur une surface convexe propre à entrer en contact avec tout obstacle  
20 contre lequel le flacon serait projeté.

          En référence aux figures 3a à 3c, la coupelle inférieure 5 comprend un fond 11 portant ici trois bossages 12 pour permettre la butée du fond 11 de la coupelle inférieure contre le fond du flacon 1. Le fond  
25 11 est associé à une collerette 13 terminée par une jupe 14 qui définit une lèvre terminale venant au contact de la paroi du flacon 1. Ici, le fond 11 est prédécoupé pour permettre la libération et le repliement d'une patte 15 pouvant par exemple servir à suspendre le flacon 1. La  
30 coupelle inférieure 5 affecte une forme généralement bombée saillant largement de la paroi latérale du corps du récipient présentant vers l'extérieur une surface convexe propre à entrer en contact avec tout obstacle contre lequel le flacon serait projeté.

Comme cela est visible à la figure 4, les coupelles 5,6 ont des formes qui définissent avec la paroi du flacon 1 des volumes annulaires 16 remplis d'air qui participent à l'absorption des chocs.

5           Après que les coupelles aient été rapportées sur le récipient, on recouvre l'ensemble d'un manchon 20 en matière thermoformable en enfilant le manchon 20 par-dessus l'ensemble (flèches verticales). A cet égard, on remarque que les formes externes des coupelles facilitent  
10 le passage et le guidage du manchon 20 autour du flacon. L'épaisseur du manchon 20 a été ici exagérée, mais elle n'est en réalité que de quelques micromètres.

          Puis on chauffe le manchon de sorte à provoquer sa rétraction. Comme illustré à la figure 5, Le manchon 20  
15 épouse alors la forme extérieure de l'ensemble et maintient fermement les coupelles sur le flacon. On fera en sorte que le manchon recouvre substantiellement les flancs des coupelles 5,6. En option, le manchon peut également recouvrir le goulot muni de son bouchon, pour  
20 constituer une protection anti-ouverture. Le manchon sera alors de préférence muni d'une prédécoupe circonférentielle sensiblement à la base du goulot pour permettre la libération du bouchon tout en maintenant le reste du manchon autour de l'ensemble.

25           Le manchon joue alors plusieurs rôles. Outre son rôle de cohésion de l'ensemble constitué du flacon et des coupelles, le manchon empêche, en cas de bris du flacon, les morceaux de verre de se disperser. En outre, le manchon est serré sur les coupelles et garantit ainsi  
30 une étanchéité de l'ensemble, même si le flacon fuit. Enfin, le manchon peut lui-même être élaboré dans un matériau souple apte à participer à l'absorption des chocs.

          Le flacon ainsi équipé peut être stocké avec  
35 d'autres flacons dans un même emballage, les coupelles

des flacons pouvant se toucher et s'entrechoquer sans risque.

A titre d'exemple, le manchon est fabriqué à partir d'un film orienté à base de styrène, par exemple le film  
5 référencé OPS TF/095 XB de la société SLEEVER INTERNATIONAL. Ce film présente une grande transparence (ce qui permet de surveiller le niveau de liquide dans le flacon, pour autant que le flacon soit lui-même transparent), ainsi qu'une grande capacité d'impression.  
10 Son taux maximal de rétraction dépasse les 75%.

A titre d'exemple également, les coupelles sont fabriquées par moulage de résine injectable, par exemple une résine en polyéthylène basse densité. De préférence, les coupelles sont en matière déformable.

Bien entendu, l'invention est susceptible de  
15 nombreuses variantes. En particulier, on a représenté à la figure 6 un flacon équipé d'une coupelle supérieure 60 qui présente des languettes 61 qui s'étendent en direction du goulot permettant le clipsage de la coupelle  
20 sous un rebord du goulot du flacon, de sorte que la coupelle supérieure soit prisonnière sur le flacon avant même son recouvrement par le manchon thermoformable. Ici, la coupelle supérieure présente des raidisseurs 62 longitudinaux (l'un d'eux est ici vu en transparence) qui  
25 prennent appui sur la paroi du flacon pour ménager un volume d'air entre la coupelle et le flacon.

L'invention n'est pas limitée à ce qui vient d'être décrit, mais englobe au contraire toute variante entre dans le cadre défini par les revendications.

30 En outre, bien que les coupelles aient un pourtour circulaire, on pourra donner à au moins l'une des coupelles un pourtour polygonal pour faciliter le calage des récipients ainsi équipés dans un emballage commun, ou empêcher tout roulement du récipient.

Bien que l'invention soit particulièrement destinée à protéger des récipients en verre, on pourra bien sûr appliquer le procédé de l'invention à d'autres récipients, s'il importe de leur conférer une résistance accrue aux chocs.

5

REVENDICATIONS

1. Procédé de protection contre les chocs d'un  
réceptacle (1) présentant un corps (2) qui est terminé  
5 d'un côté par un fond et de l'autre côté par une portion  
de transition (4) finissant par un goulot (3), le procédé  
comportant les étapes de :

- mise en place sur le réceptacle d'une coupelle  
inférieure (5) qui recouvre le fond du réceptacle  
10 pour saillir latéralement du corps du réceptacle ;
- mise en place sur le réceptacle d'une coupelle  
supérieure (6;60) prenant appui sur la portion de  
transition du réceptacle pour saillir latéralement du  
corps du réceptacle ;
- 15 - recouvrement de l'ensemble à l'aide d'un manchon  
(20) en matière thermorétractable et  
thermorétraction du manchon.

2. Procédé selon la revendication 1, dans lequel les  
coupelles ont des formes internes aptes à définir avec le  
20 réceptacle un volume d'air (16).

3. Procédé selon la revendication 1, dans lequel les  
coupelles comportent un raidisseur périphérique (10;14)  
formant une lèvre qui vient en appui contre le réceptacle.

4. Procédé selon la revendication 1, dans lequel la  
25 coupelle supérieure (6) possède un raidisseur  
périphérique sous la forme d'un bourrelet (8) qui s'étend  
en saillie d'une face interne de la coupelle pour venir  
en appui contre le réceptacle.

5. Procédé selon la revendication 1, dans lequel la  
30 coupelle supérieure (6) comporte une ouverture supérieure  
de forme carrée.

6. Procédé selon la revendication 1, dans lequel la  
coupelle supérieure (60) comporte des languettes (61) qui  
s'étendent en direction du goulot.

7. Procédé selon la revendication 1, dans lequel la  
coupelle inférieure (5) comporte un fond (11) qui  
comprend une patte (15) prédécoupée dans ledit fond, la  
patte étant destinée à être découpée et repliée  
5 relativement au fond.

8. Procédé selon la revendication 7, dans lequel la  
patte (15) est conformée de sorte à pouvoir être découpée  
et repliée sensiblement transversalement au fond (11) de  
la coupelle inférieure (5).

10 9. Procédé selon la revendication 1, dans lequel les  
coupelles sont fabriquées en résine de polyéthylène basse  
densité.

15 10. Procédé selon la revendication 1, dans lequel le  
manchon est réalisé à partir d'un film orienté  
thermorétractable à base de styrène.

20 11. Récipient muni d'une coupelle inférieure (5)  
rapportée sur le récipient pour recouvrir un fond du  
récipient et saillir latéralement du corps du récipient,  
et d'une coupelle supérieure (6;60) prenant appui sur la  
portion de transition du récipient entre un corps et un  
goulot de celui-ci pour saillir latéralement du corps du  
récipient, le tout étant recouvert d'un manchon (20)  
thermorétracté.

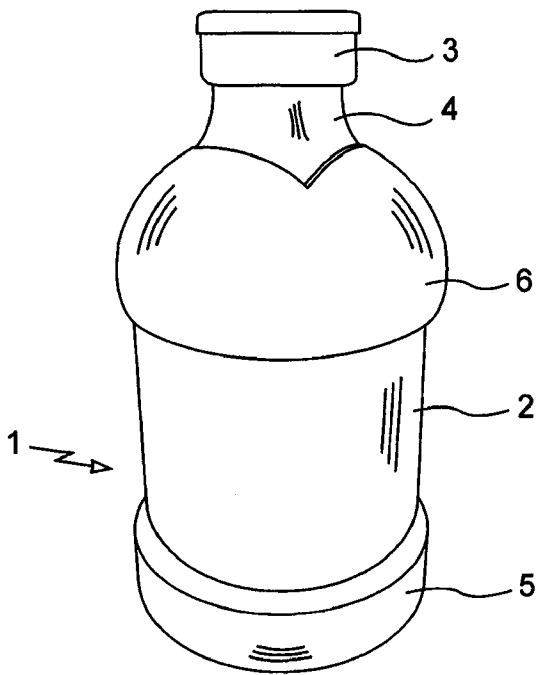


Fig. 1

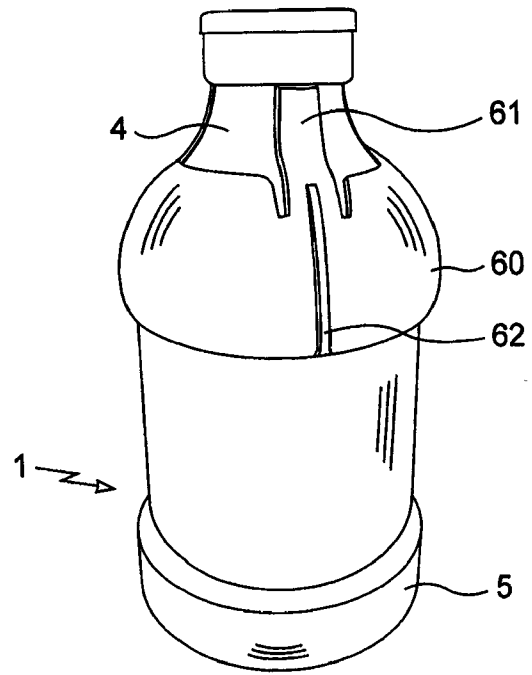


Fig. 6

Fig. 2a

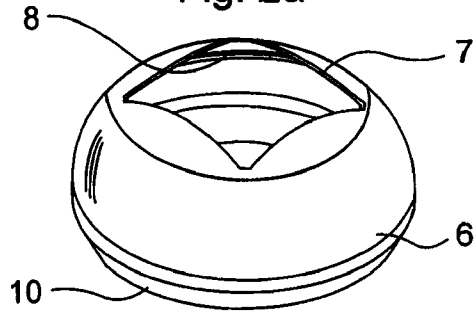


Fig. 2b

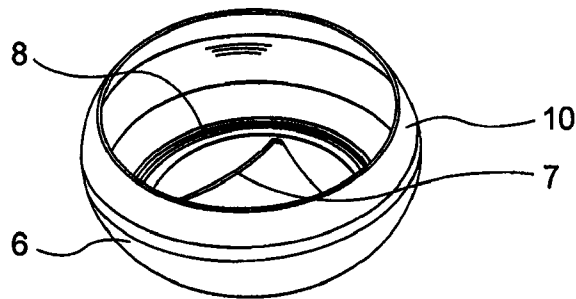


Fig. 3b

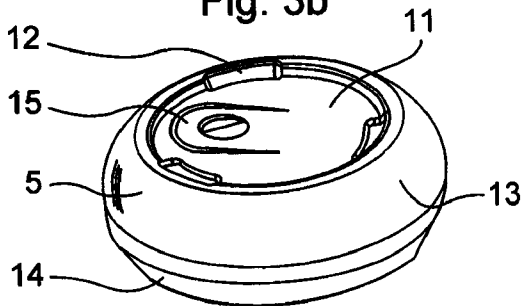


Fig. 3c

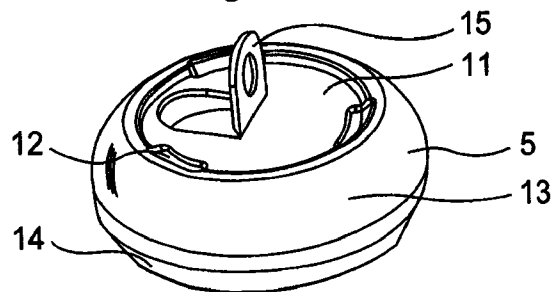
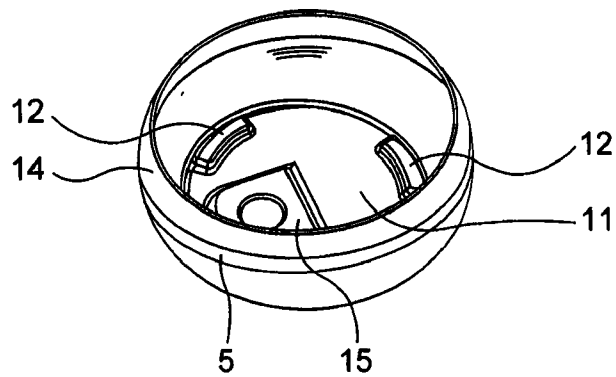


Fig. 3a



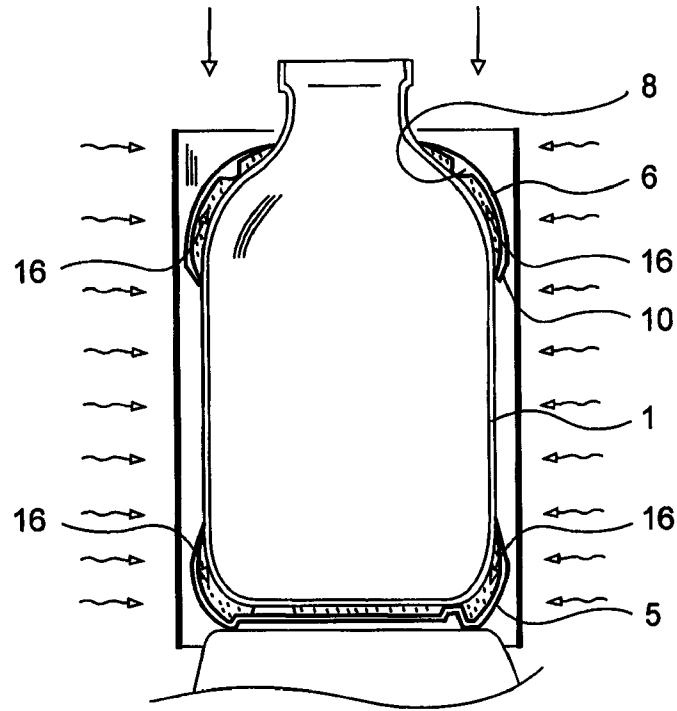


Fig. 4

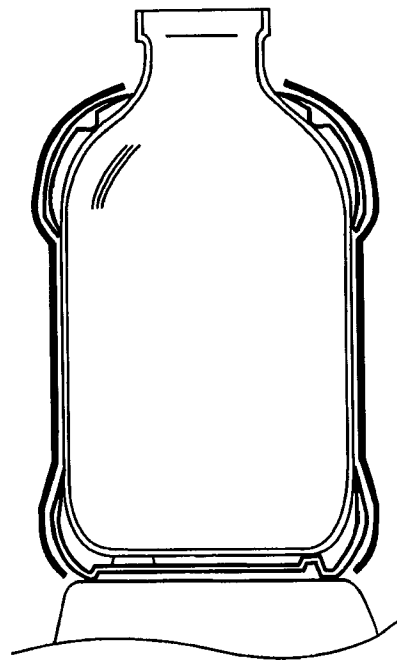


Fig. 5

# INTERNATIONAL SEARCH REPORT

International application No PCT/EP2014/053260
---

<b>A. CLASSIFICATION OF SUBJECT MATTER</b> INV. B65D23/00      B65D23/08      B65D85/30 ADD.				
According to International Patent Classification (IPC) or to both national classification and IPC				
<b>B. FIELDS SEARCHED</b>				
Minimum documentation searched (classification system followed by classification symbols) B65D				
Documentation searched other than minimum documentation to the extent that such documents are included in the fields searched				
Electronic data base consulted during the international search (name of data base and, where practicable, search terms used) EPO-Internal, WPI Data				
<b>C. DOCUMENTS CONSIDERED TO BE RELEVANT</b>				
Category*	Citation of document, with indication, where appropriate, of the relevant passages	Relevant to claim No.		
Y	US 3 744 658 A (FUJIO M) 10 July 1973 (1973-07-10) column 3, line 3 - line 10; figures 1,4 -----	1-11		
Y	US 3 972 435 A (SASAKI TAKASHI ET AL) 3 August 1976 (1976-08-03) claim 1; figure 2 -----	1-11		
A	US 3 698 586 A (TURNER E M) 17 October 1972 (1972-10-17) figure 5 -----	1		
A	US 4 219 124 A (AMBERG STEPHEN W [US]) 26 August 1980 (1980-08-26) column 4, line 3 - line 13; figure 2 -----	2-4		
<input type="checkbox"/> Further documents are listed in the continuation of Box C. <input checked="" type="checkbox"/> See patent family annex.				
* Special categories of cited documents : <table style="width: 100%; border: none;"> <tr> <td style="width: 50%; border: none; vertical-align: top;">                     "A" document defining the general state of the art which is not considered to be of particular relevance                      "E" earlier application or patent but published on or after the international filing date                      "L" document which may throw doubts on priority claim(s) or which is cited to establish the publication date of another citation or other special reason (as specified)                      "O" document referring to an oral disclosure, use, exhibition or other means                      "P" document published prior to the international filing date but later than the priority date claimed                 </td> <td style="width: 50%; border: none; vertical-align: top;">                     "T" later document published after the international filing date or priority date and not in conflict with the application but cited to understand the principle or theory underlying the invention                      "X" document of particular relevance; the claimed invention cannot be considered novel or cannot be considered to involve an inventive step when the document is taken alone                      "Y" document of particular relevance; the claimed invention cannot be considered to involve an inventive step when the document is combined with one or more other such documents, such combination being obvious to a person skilled in the art                      "&amp;" document member of the same patent family                 </td> </tr> </table>			"A" document defining the general state of the art which is not considered to be of particular relevance "E" earlier application or patent but published on or after the international filing date "L" document which may throw doubts on priority claim(s) or which is cited to establish the publication date of another citation or other special reason (as specified) "O" document referring to an oral disclosure, use, exhibition or other means "P" document published prior to the international filing date but later than the priority date claimed	"T" later document published after the international filing date or priority date and not in conflict with the application but cited to understand the principle or theory underlying the invention "X" document of particular relevance; the claimed invention cannot be considered novel or cannot be considered to involve an inventive step when the document is taken alone "Y" document of particular relevance; the claimed invention cannot be considered to involve an inventive step when the document is combined with one or more other such documents, such combination being obvious to a person skilled in the art "&" document member of the same patent family
"A" document defining the general state of the art which is not considered to be of particular relevance "E" earlier application or patent but published on or after the international filing date "L" document which may throw doubts on priority claim(s) or which is cited to establish the publication date of another citation or other special reason (as specified) "O" document referring to an oral disclosure, use, exhibition or other means "P" document published prior to the international filing date but later than the priority date claimed	"T" later document published after the international filing date or priority date and not in conflict with the application but cited to understand the principle or theory underlying the invention "X" document of particular relevance; the claimed invention cannot be considered novel or cannot be considered to involve an inventive step when the document is taken alone "Y" document of particular relevance; the claimed invention cannot be considered to involve an inventive step when the document is combined with one or more other such documents, such combination being obvious to a person skilled in the art "&" document member of the same patent family			
Date of the actual completion of the international search	Date of mailing of the international search report			
12 May 2014	19/05/2014			
Name and mailing address of the ISA/ European Patent Office, P.B. 5818 Patentlaan 2 NL - 2280 HV Rijswijk Tel. (+31-70) 340-2040, Fax: (+31-70) 340-3016	Authorized officer  Sundell, Olli			

# INTERNATIONAL SEARCH REPORT

Information on patent family members

International application No  
PCT/EP2014/053260

Patent document cited in search report	Publication date	Patent family member(s)	Publication date
US 3744658	A	10-07-1973	NONE
US 3972435	A	03-08-1976	JP S5147882 A 23-04-1976 US 3972435 A 03-08-1976
US 3698586	A	17-10-1972	NONE
US 4219124	A	26-08-1980	NONE

# RAPPORT DE RECHERCHE INTERNATIONALE

Demande internationale n° PCT/EP2014/053260
--

<b>A. CLASSEMENT DE L'OBJET DE LA DEMANDE</b> INV. B65D23/00      B65D23/08      B65D85/30 ADD.				
Selon la classification internationale des brevets (CIB) ou à la fois selon la classification nationale et la CIB				
<b>B. DOMAINES SUR LESQUELS LA RECHERCHE A PORTE</b> Documentation minimale consultée (système de classification suivi des symboles de classement) B65D				
Documentation consultée autre que la documentation minimale dans la mesure où ces documents relèvent des domaines sur lesquels a porté la recherche				
Base de données électronique consultée au cours de la recherche internationale (nom de la base de données, et si cela est réalisable, termes de recherche utilisés) EPO-Internal, WPI Data				
<b>C. DOCUMENTS CONSIDERES COMME PERTINENTS</b>				
Catégorie*	Identification des documents cités, avec, le cas échéant, l'indication des passages pertinents	no. des revendications visées		
Y	US 3 744 658 A (FUJIO M) 10 juillet 1973 (1973-07-10) colonne 3, ligne 3 - ligne 10; figures 1,4 -----	1-11		
Y	US 3 972 435 A (SASAKI TAKASHI ET AL) 3 août 1976 (1976-08-03) revendication 1; figure 2 -----	1-11		
A	US 3 698 586 A (TERNER E M) 17 octobre 1972 (1972-10-17) figure 5 -----	1		
A	US 4 219 124 A (AMBERG STEPHEN W [US]) 26 août 1980 (1980-08-26) colonne 4, ligne 3 - ligne 13; figure 2 -----	2-4		
<input type="checkbox"/> Voir la suite du cadre C pour la fin de la liste des documents <span style="margin-left: 100px;"><input checked="" type="checkbox"/> Les documents de familles de brevets sont indiqués en annexe</span>				
* Catégories spéciales de documents cités: <table style="width: 100%; border: none;"> <tr> <td style="width: 50%; border: none; vertical-align: top;">                     "A" document définissant l'état général de la technique, non considéré comme particulièrement pertinent                      "E" document antérieur, mais publié à la date de dépôt international ou après cette date                      "L" document pouvant jeter un doute sur une revendication de priorité ou cité pour déterminer la date de publication d'une autre citation ou pour une raison spéciale (telle qu'indiquée)                      "O" document se référant à une divulgation orale, à un usage, à une exposition ou tous autres moyens                      "P" document publié avant la date de dépôt international, mais postérieurement à la date de priorité revendiquée                 </td> <td style="width: 50%; border: none; vertical-align: top;">                     "T" document ultérieur publié après la date de dépôt international ou la date de priorité et n'appartenant pas à l'état de la technique pertinent, mais cité pour comprendre le principe ou la théorie constituant la base de l'invention                      "X" document particulièrement pertinent; l'invention revendiquée ne peut être considérée comme nouvelle ou comme impliquant une activité inventive par rapport au document considéré isolément                      "Y" document particulièrement pertinent; l'invention revendiquée ne peut être considérée comme impliquant une activité inventive lorsque le document est associé à un ou plusieurs autres documents de même nature, cette combinaison étant évidente pour une personne du métier                      "&amp;" document qui fait partie de la même famille de brevets                 </td> </tr> </table>			"A" document définissant l'état général de la technique, non considéré comme particulièrement pertinent "E" document antérieur, mais publié à la date de dépôt international ou après cette date "L" document pouvant jeter un doute sur une revendication de priorité ou cité pour déterminer la date de publication d'une autre citation ou pour une raison spéciale (telle qu'indiquée) "O" document se référant à une divulgation orale, à un usage, à une exposition ou tous autres moyens "P" document publié avant la date de dépôt international, mais postérieurement à la date de priorité revendiquée	"T" document ultérieur publié après la date de dépôt international ou la date de priorité et n'appartenant pas à l'état de la technique pertinent, mais cité pour comprendre le principe ou la théorie constituant la base de l'invention "X" document particulièrement pertinent; l'invention revendiquée ne peut être considérée comme nouvelle ou comme impliquant une activité inventive par rapport au document considéré isolément "Y" document particulièrement pertinent; l'invention revendiquée ne peut être considérée comme impliquant une activité inventive lorsque le document est associé à un ou plusieurs autres documents de même nature, cette combinaison étant évidente pour une personne du métier "&" document qui fait partie de la même famille de brevets
"A" document définissant l'état général de la technique, non considéré comme particulièrement pertinent "E" document antérieur, mais publié à la date de dépôt international ou après cette date "L" document pouvant jeter un doute sur une revendication de priorité ou cité pour déterminer la date de publication d'une autre citation ou pour une raison spéciale (telle qu'indiquée) "O" document se référant à une divulgation orale, à un usage, à une exposition ou tous autres moyens "P" document publié avant la date de dépôt international, mais postérieurement à la date de priorité revendiquée	"T" document ultérieur publié après la date de dépôt international ou la date de priorité et n'appartenant pas à l'état de la technique pertinent, mais cité pour comprendre le principe ou la théorie constituant la base de l'invention "X" document particulièrement pertinent; l'invention revendiquée ne peut être considérée comme nouvelle ou comme impliquant une activité inventive par rapport au document considéré isolément "Y" document particulièrement pertinent; l'invention revendiquée ne peut être considérée comme impliquant une activité inventive lorsque le document est associé à un ou plusieurs autres documents de même nature, cette combinaison étant évidente pour une personne du métier "&" document qui fait partie de la même famille de brevets			
Date à laquelle la recherche internationale a été effectivement achevée		Date d'expédition du présent rapport de recherche internationale		
12 mai 2014		19/05/2014		
Nom et adresse postale de l'administration chargée de la recherche internationale		Fonctionnaire autorisé		
Office Européen des Brevets, P.B. 5818 Patentlaan 2 NL - 2280 HV Rijswijk Tel. (+31-70) 340-2040, Fax: (+31-70) 340-3016		Sundell, Olli		

**RAPPORT DE RECHERCHE INTERNATIONALE**

Renseignements relatifs aux membres de familles de brevets

Demande internationale n°

PCT/EP2014/053260

Document brevet cité au rapport de recherche		Date de publication	Membre(s) de la famille de brevet(s)	Date de publication
US 3744658	A	10-07-1973	AUCUN	
US 3972435	A	03-08-1976	JP S5147882 A US 3972435 A	23-04-1976 03-08-1976
US 3698586	A	17-10-1972	AUCUN	
US 4219124	A	26-08-1980	AUCUN	