



- (51) Classification internationale des brevets :  
G04B 37/10 (2006.01)
- (21) Numéro de la demande internationale :  
PCT/CH2011/000094
- (22) Date de dépôt international :  
28 avril 2011 (28.04.2011)
- (25) Langue de dépôt : français
- (26) Langue de publication : français
- (30) Données relatives à la priorité :  
10405094.3 4 mai 2010 (04.05.2010) EP  
10405173.5 16 septembre 2010 (16.09.2010) EP
- (71) Déposant (pour tous les États désignés sauf US) :  
ROLEX S.A. [CH/CH]; 3-5-7, rue François-Dussaud,  
CH-1211 Genève 26 (CH).
- (72) Inventeurs; et  
(75) Inventeurs/Déposants (pour US seulement) :  
CATTANEO, Julien [FR/FR]; 133 Clos des Moillés,  
F-74930 Esery (FR). MOILLE, Daniel [FR/FR]; 296  
Chemin de Feycler, F-74140 Yvoire (FR).
- (74) Mandataires : STONA, Daniel et al.; Moinas & Savoye  
S.A., 42, rue Plantamour, CH - 1201 Genève (CH).
- (81) États désignés (sauf indication contraire, pour tout titre de protection nationale disponible) : AE, AG, AL, AM, AO, AT, AU, AZ, BA, BB, BG, BH, BR, BW, BY, BZ, CA, CH, CL, CN, CO, CR, CU, CZ, DE, DK, DM, DO, DZ, EC, EE, EG, ES, FI, GB, GD, GE, GH, GM, GT, HN, HR, HU, ID, IL, IN, IS, JP, KE, KG, KM, KN, KP, KR, KZ, LA, LC, LK, LR, LS, LT, LU, LY, MA, MD, ME, MG, MK, MN, MW, MX, MY, MZ, NA, NG, NI, NO, NZ, OM, PE, PG, PH, PL, PT, RO, RS, RU, SC, SD, SE, SG, SK, SL, SM, ST, SV, SY, TH, TJ, TM, TN, TR, TT, TZ, UA, UG, US, UZ, VC, VN, ZA, ZM, ZW.
- (84) États désignés (sauf indication contraire, pour tout titre de protection régionale disponible) : ARIPO (BW, GH, GM, KE, LR, LS, MW, MZ, NA, SD, SL, SZ, TZ, UG, ZM, ZW), eurasien (AM, AZ, BY, KG, KZ, MD, RU, TJ, TM), européen (AL, AT, BE, BG, CH, CY, CZ, DE, DK, EE, ES, FI, FR, GB, GR, HR, HU, IE, IS, IT, LT, LU, LV, MC, MK, MT, NL, NO, PL, PT, RO, RS, SE, SI, SK, SM, TR), OAPI (BF, BJ, CF, CG, CI, CM, GA, GN, GQ, GW, ML, MR, NE, SN, TD, TG).
- Publiée :  
— sans rapport de recherche internationale, sera republiée dès réception de ce rapport (règle 48.2.g)

(54) Title : WATCH CASE

(54) Titre : BOITE DE MONTRE

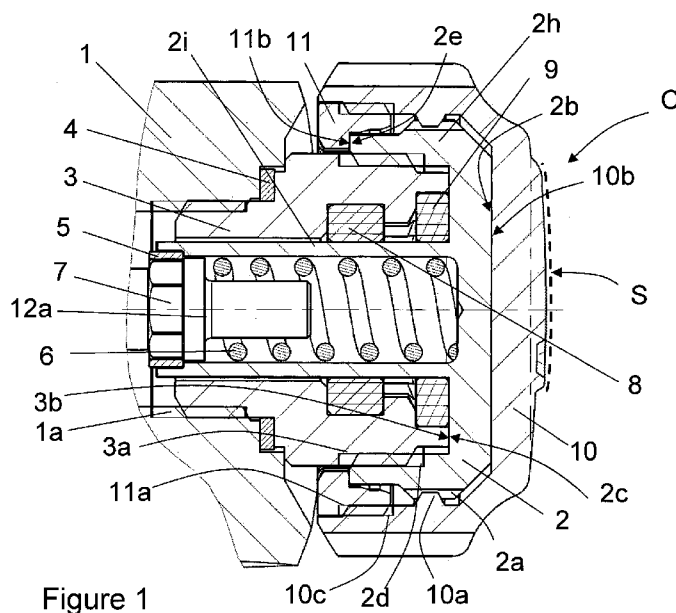


Figure 1

(57) Abstract : This watch case comprises a middle (1), a tube (3, 23), which is secured to the middle (1) and is provided with a thread, a control crown (C) which is provided with a thread screwed onto the tube (3, 23), the control crown (C) having an external part (10, 20) that has a distinctive mark (S) that is visible from the outside and an internal part (2, 24) housed inside the external part (10, 20) and clamping means (11) for axially holding said external part (10, 20) and said internal part (2, 24) in an angular position determined with respect to the longitudinal axis of said tube. The internal part (2, 24) has first angular indexing means (2a, 24a), the external part (10, 20) having second angular indexing means (10a, 20a), these indexing means being shaped so as to engage axially in one another.

(57) Abrégé : Cette boîte de montre comprend un carrure (1), un tube (3, 23) solidaire de la carrure (1), muni d'un filetage, une couronne de commande (C) munie d'un filetage vissé sur le tube (3, 23), la couronne de commande (C) comportant une partie externe (10, 20) présentant un signe distinctif (S) visible de l'extérieur et une partie interne (2, 24) logée à l'intérieur de la partie externe (10, 20) et des moyens de serrage (11) pour tenir axialement ladite

partie externe (10, 20) et ladite partie interne (2, 24) dans une position angulaire déterminée par rapport à l'axe longitudinal dudit tube. La partie interne (2, 24) comporte

[Suite sur la page suivante]

WO 2011/137544 A2



**BOITE DE MONTRE**

La présente invention se rapporte à une boîte de montre comprenant une carrure, un tube solidaire de la carrure muni d'un filetage, une couronne de commande munie d'un filetage apte à être vissé sur le filetage dudit tube, la couronne de commande comportant une partie externe présentant un signe distinctif visible de l'extérieur et une partie interne logée à l'intérieur de la partie externe et munie dudit filetage apte à être vissé sur le filetage du tube, l'une desdites parties comportant des moyens de liaison à une tige de commande, notamment à une tige de remontoir, et des moyens de serrage pour tenir axialement ladite partie externe et ladite partie interne dans une position angulaire déterminée par rapport à l'axe longitudinal dudit tube.

La fabrication et le montage de couronnes à visser sur des boîtes de montres sont bien connus.

Cependant, pour des raisons esthétiques il est important, lorsque la face externe de la partie externe de la couronne présente un signe distinctif, de pouvoir garantir que le signe distinctif se trouve dans une orientation angulaire déterminée par rapport à l'axe longitudinal du tube de la boîte de montre auquel la couronne est vissée. Sinon, la position angulaire du signe distinctif est aléatoire.

On a déjà proposé une boîte de montre du type susmentionné dans le EP 1 701 225. Dans ce document, la surface interne de la partie externe comprend une surface tronconique et l'élément interne de la couronne présente une deuxième surface tronconique complémentaire. Des moyens élastiques de serrage servent à serrer axialement les deux surfaces tronconiques l'une contre l'autre dans une orientation angulaire relative dans laquelle le signe distinctif se trouve dans la position angulaire désirée.

Avec cette solution, il est nécessaire que la conicité des deux surfaces tronconiques soit quasi identique. Une trop grande différence de conicité ne permettrait plus de garantir la fixation de la partie externe et de la partie interne de la couronne après serrage au risque de permettre un déplacement angulaire relatif de la partie externe et de la partie interne. D'autre part, un joint d'étanchéité plat est interposé entre la face interne du fond de la couronne et l'extrémité du tube sur lequel elle est vissée. La compression de ce joint dépendant du degré de vissage de la couronne, la précision de l'orientation angulaire de la couronne est forcément limitée.

Le EP 1 151 357 décrit une boîte de montre comprenant une couronne vissée, une bague positionnée dans une gorge annulaire intérieure de la couronne et munie d'un taraudage intérieur, et un tube intermédiaire comprenant un tronçon extérieur fileté destiné à recevoir le taraudage intérieur de la bague.

Le taraudage intérieur de la bague est indexé par rapport à un signe distinctif situé sur une face externe de la couronne et le tube intermédiaire est fixé à la boîte de façon à pouvoir être orienté et fixé angulairement par rapport à la boîte à l'aide d'un écrou.

Cette solution est assez difficile à mettre en œuvre industriellement car le blocage de l'écrou génère un couple de serrage alors même que tout maintien en position est problématique du fait de l'absence de zones de préhension et de l'espace restreint à l'intérieur de la boîte de montre. De plus, cette solution nécessite un gabarit et une caméra pour indexer le taraudage intérieur de la bague et implique une opération de soudage.

Le EP 1 411 401 décrit une couronne qui comporte, sur une face extérieure, un élément décoratif rapporté, suppor-

tant un signe distinctif et orientable angulairement par rapport à la couronne grâce à l'utilisation de moyens de freinage élastiques.

5 Cette solution ne permet pas d'avoir un rendu esthétique satisfaisant car la jonction entre la couronne et l'élément décoratif demeure visible. De plus, l'élément décoratif peut être déplacé accidentellement du fait de l'utilisation des moyens de freinage élastiques.

10 Le EP 1 124 167 décrit une couronne vissée dont le tube n'est pas vissé dans la carrure de la boîte de montre, mais dans une bague déformable en alliage à mémoire de forme permettant, par sa déformation temporaire suite à un changement de température apte à changer la phase du matériau à mémoire de forme, de créer un jeu entre la couronne et la carrure  
15 afin d'orienter angulairement la couronne par rapport à la carrure suivant une orientation déterminée.

Cette solution est délicate à mettre en œuvre car le changement de phase du matériau à mémoire de forme implique des différences de température relativement importantes, cela  
20 alors même que ce matériau doit résister à l'oxydation en cas d'accouplement avec des matériaux nobles, comme l'or ou le platine par exemple. Au final, cette solution présente le risque que les deux parties de la couronne se désolidarisent lorsque la montre est soumise à des températures extrêmes,  
25 comme par exemple lorsqu'elle est laissée en plein soleil derrière une vitre ou lorsqu'elle est soumise à des températures nettement inférieures à 0°C. Le EP 1 727 005 décrit une couronne de boîte de montre vissée sur une bague filetée solidaire d'un tube fixé à la carrure. Cette bague  
30 filetée est mobile en rotation et est tournée de manière à ajuster son filetage dans une position déterminée avant d'être bloquée grâce à un organe de blocage tel qu'un écrou.

Ainsi, la position ajustée du filetage de la bague filetée permet de déterminer l'orientation finale de la couronne.

Cependant, cette solution ne permet pas d'obtenir une orientation précise et nécessite un outil pour pouvoir  
5 libérer la bague de l'organe de blocage, pour l'orienter et la bloquer sans qu'elle ne tourne.

Le EP 2 182 417 décrit une couronne vissée présentant trois tubes, le premier tube étant lié à la couronne et se  
vissant sur le deuxième tube, le troisième tube étant agencé  
10 pour recevoir le deuxième tube, le deuxième tube et le troisième tube comportant des moyens d'indexage.

Le troisième tube comporte une denture interne prévue sur le pourtour intérieur et agencée pour coopérer avec une couronne dentée du deuxième tube. Le deuxième tube et le  
15 troisième tube sont maintenus bloqués en translation par une bague et forment un sous ensemble ayant un filetage orientable sur lequel la couronne associée au premier tube vient se visser.

L'orientation angulaire est fixée une fois pour toute et  
20 est directement liée au nombre de dents présentes sur le deuxième tube et le troisième tube, et le nombre de positions d'indexation est forcément limité du fait des faibles diamètres de ces tubes. D'autre part, cette solution nécessite trois tubes et est difficile à mettre en place.

25 Le but de la présente invention est de pallier au moins en partie aux inconvénients des solutions de l'état de la technique susmentionné.

A cet effet, l'objet de la présente invention est une boîte de montre du type mentionné précédemment et conforme à  
30 la revendication 1.

Le dessin annexé illustre, schématiquement et à titre d'exemple, deux formes d'exécution d'une boîte de montre

comprenant une couronne vissée, objet de cette invention, ainsi que des variantes de la première forme d'exécution.

La figure 1 est une vue partielle en coupe d'une boîte de montre dans un plan radial passant par l'axe de la tige de remontoir, selon une première forme d'exécution;

la figure 2 est une vue en perspective éclatée de la couronne de remontoir de cette première forme d'exécution;

la figure 3 est une variante de réalisation de cette première forme d'exécution;

la figure 4 est une autre variante de réalisation de cette première forme d'exécution;

la figure 5 est une vue partielle en coupe d'une boîte de montre dans un plan radial passant par l'axe de la tige de remontoir selon la seconde forme d'exécution de l'invention;

la figure 6 est une vue en perspective éclatée de la couronne de remontoir de la seconde forme d'exécution.

Une couronne C comporte une partie interne 2 comportant un fond 2b présentant une paroi latérale circulaire à sa périphérie. Cette partie interne est logée axialement à l'intérieur d'une partie externe 10 portant un signe distinctif S visible de l'extérieur. Ce signe S peut occuper une certaine position angulaire autour de l'axe longitudinal d'un tube 3, suivant la position de la couronne C une fois qu'elle est vissée sur ce tube.

Dans la première forme d'exécution représentée sur les figures 1 à 4, la partie interne 2 comporte un filetage 2d servant à visser la partie interne 2 sur un filetage 3a du tube 3 lui-même vissé dans ou solidarisé à un passage radial la d'une carrure 1 d'une boîte de montre. La liaison entre la carrure 1 et le tube 3 est rendue étanche grâce à un joint 4.

La partie interne 2 de la couronne C comporte un manchon tubulaire 2i qui porte à son extrémité interne une bague d'accouplement 5 présentant une ouverture polygonale pour

venir en prise avec un élément d'accouplement polygonal complémentaire 7 ménagé sur la tige de remontoir 12.

Un ressort hélicoïdal 6 est disposé dans le manchon 2i. Il prend appui, d'une part, contre le fond du manchon tubulaire 2i et, d'autre part, contre une portée 12a solidaire de la tige de remontoir 12.

La partie interne 2 comporte encore un filetage 2d ménagé sur la face interne d'une paroi latérale 2h entourant le manchon tubulaire 2i servant à visser la couronne C sur un filetage 3a ménagé sur la face latérale externe du tube 3.

Dans toutes les figures illustrant la présente invention, la tige de remontoir est représentée en position d'embrayage alors que la couronne de remontoir C est représentée en position vissée. Dans la réalité, lorsque la couronne de remontoir C est vissée sur le tube 3, la couronne se déplace axialement alors que la tige de remontoir 12 demeure fixe. Par conséquent, la bague d'embrayage 5 se déplace axialement avec la couronne C, de sorte qu'elle se sépare de l'élément d'accouplement 7 en comprimant le ressort hélicoïdal 6 entre le fond de la couronne C et la portée 12a de la tige de remontoir. La couronne de remontoir C est donc représentée comme si il n'y avait pas de mouvement de montre à l'intérieur de la boîte de montre, ce qui ne pose pas de problème pour la compréhension de l'invention.

La partie interne 2 solidaire de la bague 5, le ressort hélicoïdal 6 et la tige de remontoir 12 avec l'élément polygonal d'accouplement constituent un sous-ensemble quand il est introduit dans le tube 3 à l'intérieur duquel se trouvent deux joints O-ring 8 et 9. Ce sous-ensemble est déjà connu et décrit dans les EP 0 556 155 et CH 686 596.

La partie interne 2 de la couronne C comporte une micro denture ou cannelure 2a ménagée sur une face latérale circulaire externe de la paroi latérale 2h. La partie externe 10

de la couronne C comporte une denture ou cannelure complémentaire 10a, ménagée dans la face interne de sa paroi latérale dans laquelle la partie interne 2 de la couronne C est logée. Ces dentures ou cannelures complémentaires servent de moyen  
5 d'indexage angulaire autour de l'axe longitudinal du tube 3.

La face interne de la paroi latérale de la partie externe 10 de la couronne C présente encore un filetage 10c situé entre son ouverture et la denture ou cannelure 10a, dans lequel est vissé un filetage 11a ménagé à la périphérie  
10 d'une bague de serrage 11. La paroi intérieure de cette bague de serrage 11 comporte une portée axiale 11b destinée à venir en prise avec l'extrémité avant 2e de la paroi latérale 2h de la partie interne 2 qui sert de butée.

Pour permettre le vissage de la bague 11, celle-ci  
15 comporte des moyens de préhension, ici des cannelures 11c sur sa face interne et la partie externe 10 de la couronne comporte d'autres moyens, ici des cannelures 10d sur sa paroi externe, permettant de venir en prise avec des outils appropriés pour visser la bague de serrage dans la partie externe  
20 10, jusqu'à ce que le fond 2b de la partie interne 2 rencontre le fond 10b de la partie externe.

Le couple auquel la bague de serrage 11 est vissée est suffisamment élevé pour qu'elle ne se desserre pas et pour que la partie interne 2 soit maintenue bloquée axialement,  
25 pérennisant par conséquent le blocage en rotation des dentures ou cannelures 2a, 10a d'indexage.

Une variante de cette première forme d'exécution de la couronne vissée C est représentée sur la figure 3.

Cette variante se distingue essentiellement de la forme  
30 d'exécution des figures 1 et 2 par le fait que la partie interne 2 comporte un logement annulaire intérieur 2f destiné à recevoir le joint O-ring 13 venant en contact radial avec la face externe 3c du tube 3. Cette face externe 3 se termine

par une partie tronconique 3d de façon à permettre au joint O-ring 13 de se déformer progressivement lors du vissage de la couronne C. Le tube 3 dispose d'un logement annulaire supplémentaire pour recevoir un joint annulaire 14 supplémentaire.

Dans une autre variante de la première forme d'exécution représentée sur la figure 4, la couronne C est conçue de manière à réduire son diamètre.

A cet effet, une creusure annulaire 2g est ménagée dans le fond de la partie interne 2. Cette creusure annulaire 2g est destinée à permettre l'expansion du joint O-ring 9 lorsqu'il est comprimé. La géométrie de cette creusure 2g permet de garantir un appui franc entre la face 3b du tube 3 et la face 2c de la partie interne 2 tout en réduisant l'encombrement de la couronne C.

Le montage et l'orientation de la première forme d'exécution de la couronne C sur la carrure 1 de boîte de montre sont réalisés selon les étapes suivantes.

Dans une première étape, le tube 3 est vissé de manière étanche dans la carrure 1 avec interposition du joint 4. Le sous-ensemble A, constitué de la partie interne 2 de la couronne C liée aux éléments 5, 6, et 7 ainsi que la tige de remontoir 12, est vissé sur le tube 3. Ce vissage est effectué jusqu'à ce que le sous-ensemble A soit vissé à un couple proche du couple maximal que l'utilisateur de la montre peut exercer sur la couronne. Les faces 3b du tube 3, respectivement 2c de la partie interne 2 de la couronne C, toutes deux perpendiculaires à l'axe longitudinal du tube 3, sont alors en contact mécanique rigide, constituant des butées axiales définissant une position de vissage reproductible.

Dans une deuxième étape, la partie externe 10 de la couronne C est introduite par une translation axiale sur le sous-ensemble A déjà vissé sur la carrure 1, en donnant au

symbole S l'orientation angulaire la plus proche de celle voulue. Lors de cette translation, les dentures ou cannelures d'indexage 2a de la partie interne et 10a de la partie externe s'interpénètrent mutuellement. La précision de l'orientation angulaire du symbole S de la partie externe 10 autour de l'axe longitudinal du tube 3 est fonction du pas des dentures ou cannelures 2a, 10a. Plus ce pas est petit, meilleure est la précision du positionnement angulaire du symbole S.

Dans une troisième étape, le sous-ensemble A sur lequel est disposée la partie externe 10 est dévissé en maintenant le contact entre les surfaces 2b et 10b et ce, jusqu'à ce que le filetage 2d soit séparé du filetage 3a du tube 3.

Dans une quatrième étape, le sous-ensemble A et la partie externe 10 de la couronne C sont déplacés ensemble en translation de manière à obtenir un retrait complet de ces deux éléments par rapport à la carrure 1. A cet effet, la longueur de la denture 2a de la partie interne 2 doit être suffisante pour que les moyens d'indexage 2a du sous-ensemble A et ceux 10a la partie externe 10 restent en prise étant donné que les deux parties 2 et 10 de la couronne C ne sont pas encore rendues solidaires l'une de l'autre.

Dans une cinquième étape, le filetage 11a de la bague de blocage 11 est vissé dans le filetage 10c de la partie externe 10 par l'intermédiaire d'un outil venant en prise avec les cannelures 11c, respectivement 10d. Le vissage des pièces 10 et 11 permet de maintenir en prise les dentures ou cannelures 2a et 10a lorsque la portée 11b est pressée contre l'extrémité 2e de la paroi latérale 2h de la partie interne 2 et de rattraper le jeu initial permettant l'introduction de la partie interne 2 dans la partie externe 10.

Les opérations précédentes ont permis de solidariser le sous-ensemble A avec la partie externe 10 de la couronne C et d'obtenir une couronne C complète.

La couronne C et en particulier sa partie interne 2 est alors revissée sur le tube 3 et le signe distinctif S retrouve la position angulaire choisie lors de la deuxième étape. Cette opération peut être répétée sans perte d'orientation du signe distinctif S étant donné le contact rigide 5 entre les faces de butées 3b et 2c perpendiculaires à l'axe longitudinal du tube 3, garantant de la reproductibilité de la position angulaire de la couronne C vissée et donc de celle du signe S.

10 Dans la deuxième forme d'exécution représentée sur les figures 5 et 6, la partie externe 20 portant le symbole S, présente un tube 20h à l'extrémité duquel une bague d'accouplement 15 à ouverture polygonale est fixée. Un ressort hélicoïdal 16 presse un élément d'accouplement à profil poly-  
15 gonal 17, solidaire de la tige de remontoir 12. Ce profil polygonal est complémentaire de celui de l'ouverture polygonale de la bague 15 dans laquelle il est engagé. Ces pièces forment un sous-ensemble B une fois qu'elles sont associées avec la tige de remontoir 12.

20 Pour permettre à ce sous-ensemble B portant le symbole S d'être orientable, un filetage 24d de la partie interne 24 se visse sur un filetage 23a du tube 23. La partie externe 20 et la partie interne 24 étant ensuite fixées axialement l'une à l'autre, comme dans la forme d'exécution précédente par une  
25 bague de serrage 25.

La partie interne 24 a la forme d'une bague cylindrique dont la face latérale externe est munie d'une micro denture ou cannelure 24a en prise avec une micro denture ou cannelure complémentaire 20a ménagée sur la face latérale interne de la  
30 partie externe 20 de la couronne C. La face interne de la bague 24 comporte une face de butée axiale 24c pour venir en contact avec une portée 23b du tube 23. Ces faces de butées 23b, 24c sont perpendiculaires à l'axe longitudinal du tube

23 et servent de butées pour déterminer une position limite de vissage de la couronne C reproductible, permettant de garantir la précision de la position angulaire du signe distinctif S.

5           La bague de serrage 25 sert à solidariser le sous-ensemble B et la bague 24, ceci grâce à un filetage 25a ménagé dans son ouverture axiale en prise avec un filetage 20c ménagé sur la face latérale externe du manchon tubulaire 20h de la partie externe 20 de la couronne C, de manière à  
10 maintenir en appui les faces de butées 20b et 24b ainsi que la portée 25b de la bague avec la face de butée axiale 24e de la partie interne 24.

          Dans cette deuxième forme d'exécution, le montage et l'orientation de la couronne vissée C sont réalisés suivant  
15 les étapes suivantes.

          Dans une première étape, la bague 24 est vissée sur le tube 23 déjà solidaire de manière étanche à la carrure 1 grâce à un joint 4. Ce vissage s'arrête une fois que la bague 24 est vissée à un couple proche du couple maximal qu'exer-  
20 cera l'utilisateur de la montre sur sa couronne C et que la portée 23b est en contact mécanique rigide avec l'extrémité 24c de la partie interne 24 de la couronne C.

          Dans une deuxième étape, le sous-ensemble B constitué de la partie externe 20 liée aux éléments d'accouplement 15, 16,  
25 17 et à la tige de remontoir 12 est introduit axialement et orienté angulairement sur la bague 24 en mettant les dentures ou cannelures 24a et 20a en prise. L'orientation angulaire du sous-ensemble B est celle que l'on veut donner au symbole S.

          Dans une troisième étape, le sous-ensemble B et la bague  
30 24 sont dévissés en conservant le contact entre les faces de butées 20b et 24b, jusqu'à ce que les filetages 23a et 24d soient séparés.

Dans une quatrième étape, le sous-ensemble B et la bague 24 sont déplacés ensemble de manière à obtenir un retrait complet de ces deux éléments par rapport au reste de la boîte. A cet effet, la longueur de la denture ou cannelure 5 24a de la bague 24 doit être suffisante pour que la partie externe 20 et la partie interne 24 de la couronne C restent en prise et gardent leur orientation respective l'une par rapport à l'autre étant donné qu'elles ne sont pas encore solidarisiées.

10 Dans une cinquième étape, la bague de serrage 25 est introduite selon l'axe longitudinal de la tige de remontoir 12. Ensuite, la bague 25 est vissée sur le filetage 20c du manchon tubulaire 20h et serrée par l'intermédiaire d'un outil venant en prise avec les cannelures 20d d'une part et 15 avec des moyens de préhension, ici un profil polygonal 25c, (figure 6) ménagé sur une face latérale externe de la bague de serrage 25.

Les opérations précédentes ont permis de solidariser le sous-ensemble B avec la partie interne 24 de la couronne et 20 d'obtenir une couronne C complète avec le signe distinctif S.

Le joint 9 est alors positionné entre la partie interne 24 et la bague de serrage 25. Une fois la couronne C revissée sur le tube 23, le signe distinctif S retrouve la position angulaire choisie lors de la deuxième étape, et ce même après 25 plusieurs vissages et dévissages successifs grâce au contact rigide entre la portée 23b et l'extrémité 24c de la partie interne 24.

**REVENDEICATIONS**

1. Boîte de montre comprenant :

- une carrure (1),

5 - un tube (3, 23) muni d'un filetage, solidaire de la carrure (1),

- une couronne de commande (C) munie d'un filetage apte à être vissé sur le filetage dudit tube (3, 23),

10 - la couronne de commande (C) comportant une partie externe (10, 20) présentant un signe distinctif (S) visible de l'extérieur et une partie interne (2, 24) logée à l'intérieur de la partie externe (10, 20) et munie dudit filetage apte à être vissé sur le filetage du tube (3, 23), l'une desdites parties comportant des moyens de liaison (5, 15 7) à une tige de commande (12), notamment à une tige de remontoir, et

- des moyens de serrage (11, 25) pour maintenir ladite partie externe (10, 20) et ladite partie interne (2, 24) dans une position angulaire déterminée par rapport à l'axe 20 longitudinal dudit tube,

caractérisée en ce que ladite partie interne (2, 24) comporte des premiers moyens d'indexage angulaire (2a, 24a), la partie externe (10, 20) comporte des seconds moyens d'indexage angulaire (10a, 20a), ces moyens d'indexage étant con- 25 formés pour s'engager axialement les uns dans les autres par déplacement axial relatif entre la partie interne (2, 24) et la partie externe (10, 20), ces moyens d'indexage étant maintenus engagés par lesdits moyens de serrage.

2. Boîte de montre selon la revendication 1, dans 30 laquelle lesdits moyens d'indexage comportent deux surfaces circulaires coaxiales à l'axe longitudinal dudit tube, munies de dentures ou cannelures complémentaires et solidaires de

ladite partie externe (10, 20), respectivement de ladite partie interne (2, 24).

3. Boîte de montre selon l'une des revendications précédentes, dans laquelle lesdits moyens de serrage comportent  
5 une bague (11, 25) présentant d'une part un filetage (11a, 25a) en prise avec un filetage correspondant (10c, 20c) ménagé sur l'une desdites parties de la couronne et d'autre part une portée axiale (11b, 25b) en appui contre une butée axiale (2e, 24e) de l'autre desdites parties de la couronne.

10 4. Boîte de montre selon l'une des revendications précédentes, dans laquelle la position vissée de la couronne (C) sur ledit tube (3, 23) est définie par le contact rigide de deux faces (2c, 3b; 23b, 24c) perpendiculaires à l'axe longitudinal dudit tube (3, 23).

15 5. Boîte de montre selon la revendication 3 ou 4, dans laquelle lesdites parties externe (10) et interne (2) présentent chacune un fond (2b, 10b) et une paroi latérale, la face interne de la paroi latérale (2h) de la partie interne (2) présentant le filetage (2d) en prise avec le filetage (3a) du  
20 tube (3), la face interne de la paroi latérale de la partie externe (10) présentant lesdits moyens d'indexage (10a) ainsi qu'un filetage (10c) situé entre l'extrémité ouverte de ladite paroi latérale et lesdits moyens d'indexage (10a), ce filetage (10c) étant en prise avec un filetage externe (11a)  
25 de ladite bague de serrage (11) dont le bord interne présente une portée axiale (11b) en appui axial contre une surface de butée axiale de la paroi latérale de la partie interne, le fond de ladite partie interne étant solidaire d'un manchon tubulaire (2i) comportant lesdits moyens de liaison (5, 7) à  
30 une tige de commande (12).

6. Boîte de montre selon la revendication 5, dans laquelle la partie interne (2) présente un logement annulaire (2f) dans lequel prend place un joint annulaire (13), ce

logement annulaire étant limité intérieurement par la face externe dudit tube (3) qui se termine par une surface tronconique (3d).

7. Boîte de montre selon l'une des revendications 1 à 3, dans laquelle le fond de ladite partie externe (20) comporte un fond solidaire d'un manchon tubulaire (20h) comportant lesdits moyens de liaison (15, 17) à une tige de commande (12), la face externe de ce manchon tubulaire (20h) présentant un filetage (20c) sur lequel est vissé ledit organe de serrage (25), ladite partie interne (24) présentant la forme d'une bague cylindrique (24) dont la face interne présente une face de butée axiale (24e) en contact avec une portée (25b) dudit organe de serrage (25), la face interne de cette bague cylindrique comportant un filetage (24d) vissé sur le filetage (23a) dudit tube (23), la face externe de cette bague cylindrique (24) comportant lesdits moyens d'indexage (24a) en prise avec les moyens d'indexage (20a) ménagé sur la face interne de la paroi latérale solidaire de la périphérie du fond de ladite partie externe (20).

8. Boîte de montre selon la revendication 3, dans laquelle lesdits moyens de serrage (11, 25) comportent des moyens (11c, 25c) pour permettre à un outil de serrage de venir en prise avec les moyens de serrage (11, 25).



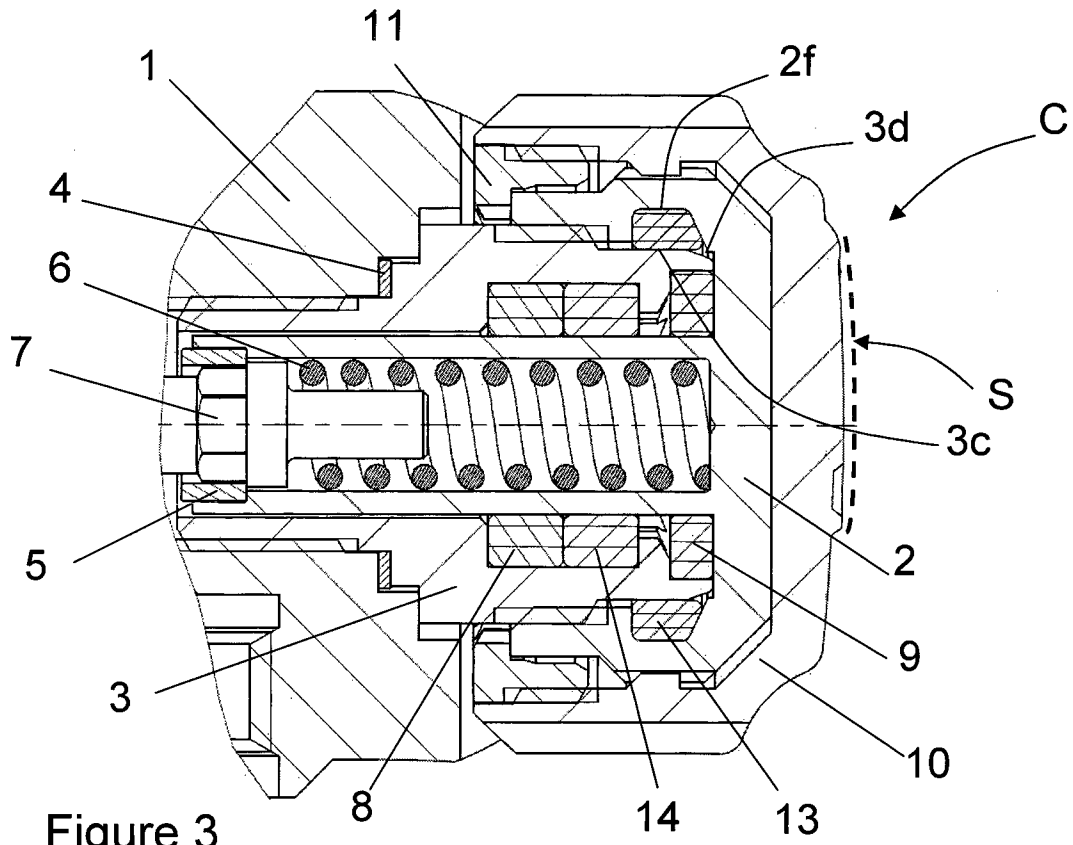


Figure 3

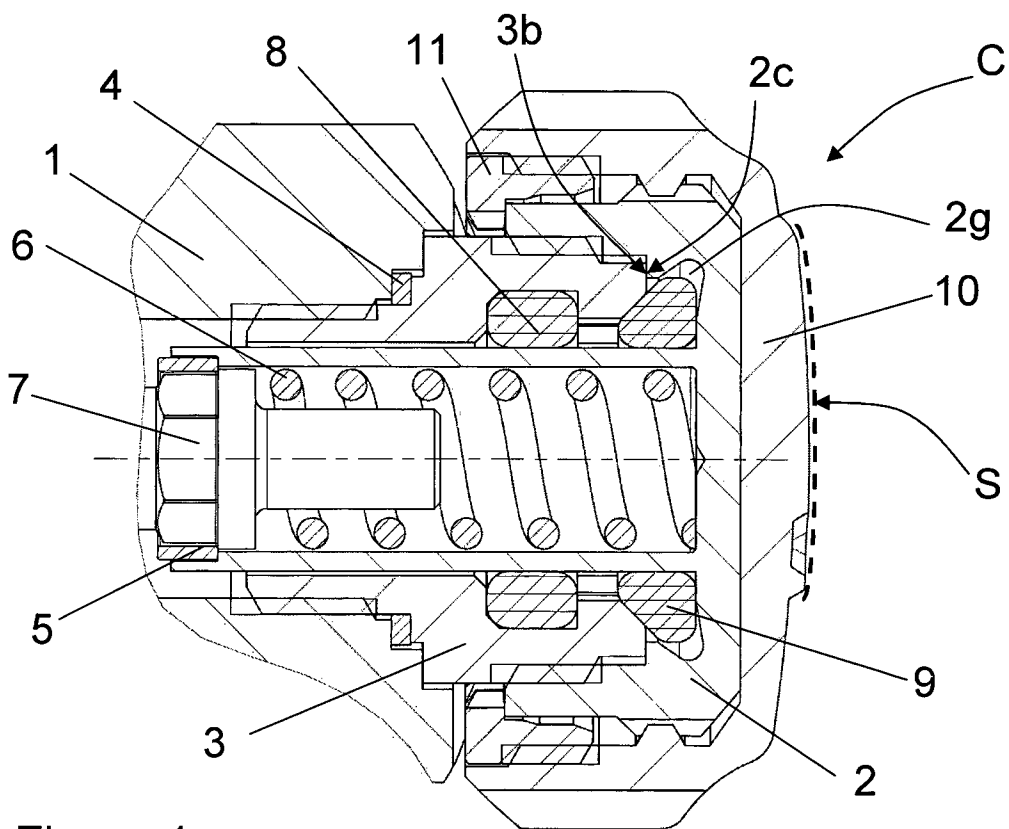


Figure 4

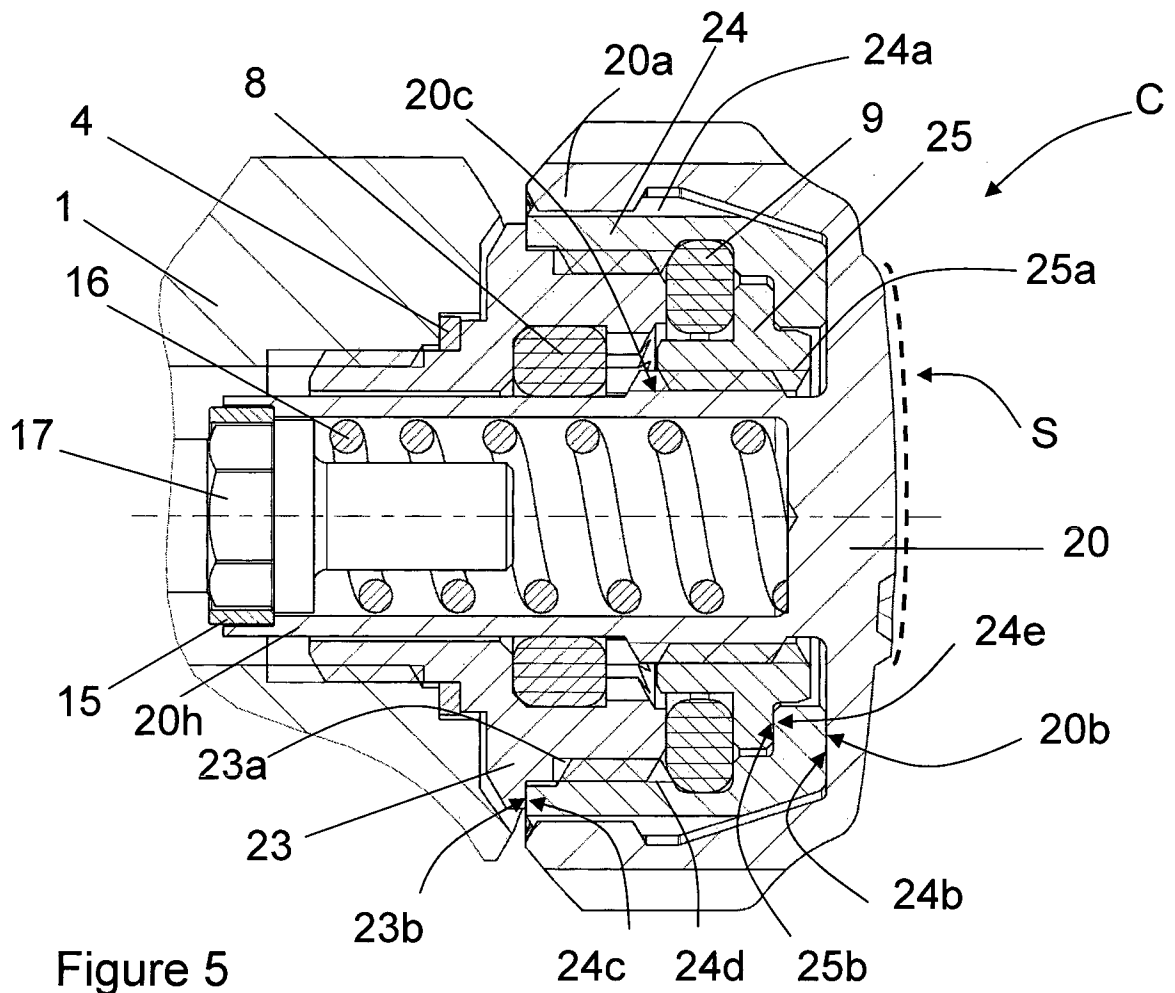


Figure 5

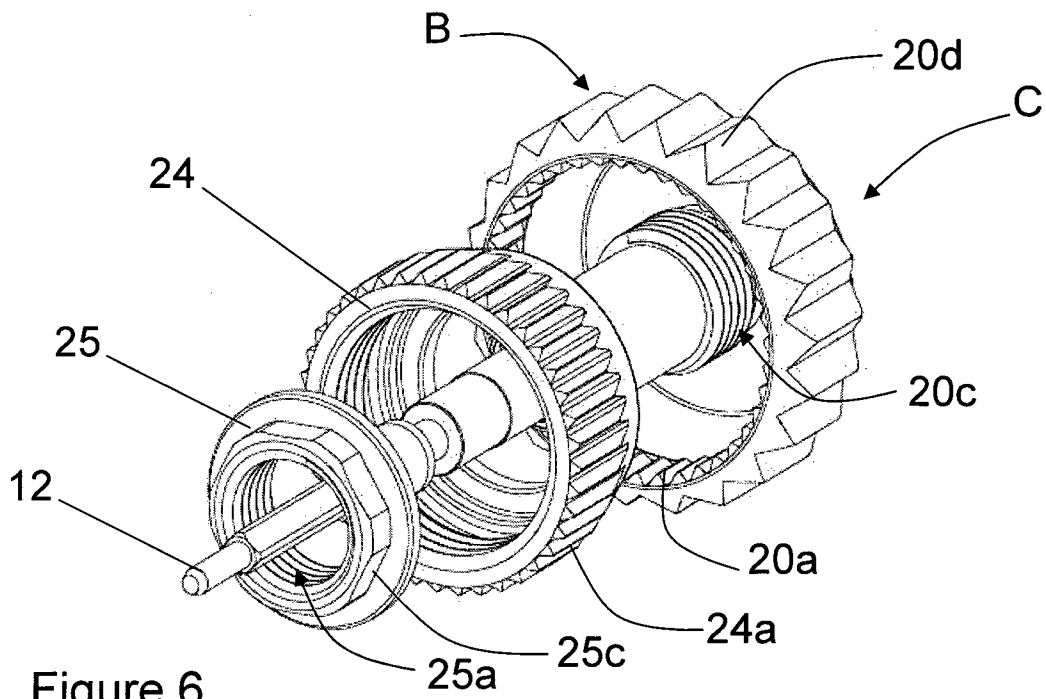


Figure 6