



## (12) 实用新型专利

(10) 授权公告号 CN 220723202 U

(45) 授权公告日 2024.04.05

(21) 申请号 202322511214.2

(22) 申请日 2023.09.12

(73) 专利权人 浙江云萍新材料科技有限公司  
地址 312000 浙江省绍兴市柯桥区齐贤街  
道107县道否则山东首

(72) 发明人 戚婉珍

(74) 专利代理机构 深圳市广诺专利代理事务所  
(普通合伙) 44611  
专利代理师 陈启绪

(51) Int. Cl.

B65H 75/24 (2006.01)

B65H 18/02 (2006.01)

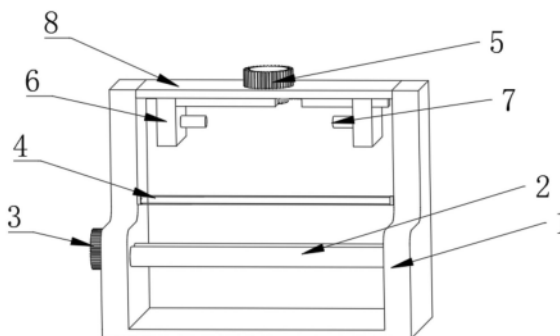
权利要求书1页 说明书3页 附图2页

### (54) 实用新型名称

一种验布机的导布机构

### (57) 摘要

本实用新型公开了一种验布机的导布机构,属于布料检验装置技术领域,包括两个安装板,两个安装板相趋的一端设有两个导布辊,两个安装板的顶端固定连接固定板,固定板的顶部固定安装有第二电机,固定板的下方设有可调节连接组件,第二电机在转动的过程中带动第三齿轮转动,在滑槽和滑块的滑动配合下使得第三齿轮在转动的过程中带动两个滑槽做相向/相对运动,两个移动块的底部的一侧与滑槽固定连接,另一侧与导轨呈滑动连接,两个移动块可以稳定的在固定板的底部移动,两个移动块随着两个齿条的轨迹运动,进一步使得卷收的布料能套入到两个安装辊内,从而可以适应不同长度卷收的布料,不需要使用多个不同型号的验收机,提高了验布机的适配性。



1. 一种验布机的导布机构,包括两个安装板(1),其特征在于:两个所述安装板(1)相趋的一端设有两个导布辊(2),两个所述安装板(1)的顶端固定连接有固定板(8),所述固定板(8)的顶部固定安装有第二电机(5),所述固定板(8)的下方设有可调节连接组件。

2. 根据权利要求1所述的一种验布机的导布机构,其特征在于:所述可调节连接组件包括移动块(6)、第三齿轮(11)、齿条(12)以及导轨(15),所述固定板(8)的底部转动连接有第三齿轮(11),所述第二电机(5)的输出端与第三齿轮(11)呈固定连接,所述第三齿轮(11)的两侧均啮合连接有齿条(12),所述固定板(8)的两侧均固定安装有导轨(15),两个所述导轨(15)的外表面均滑动连接有移动块(6)。

3. 根据权利要求2所述的一种验布机的导布机构,其特征在于:所述固定板(8)的底部两侧均开设有滑槽(13),两个所述滑槽(13)的内部均滑动连接有滑块(14),两个所述滑块(14)的外表面与相对应移动块(6)的底部呈固定连接,两个所述移动块(6)与固定板(8)的底部呈滑动连接。

4. 根据权利要求1所述的一种验布机的导布机构,其特征在于:所述安装板(1)的外表面固定安装有第一电机(3),所述第一电机(3)的输出端固定连接有第一齿轮(9),所述第一齿轮(9)的外表面啮合连接有第二齿轮(10),所述第一齿轮(9)和第二齿轮(10)均位于安装板(1)的内部。

5. 根据权利要求4所述的一种验布机的导布机构,其特征在于:所述第一齿轮(9)和第二齿轮(10)的中心处固定连接有转轴,两个所述转轴与相对应的导布辊(2)呈套接。

6. 根据权利要求2所述的一种验布机的导布机构,其特征在于:两个所述移动块(6)相趋的一端外表面均固定连接安装有安装辊(7),两个所述安装板(1)相趋的一端固定连接安装有导布环(4)。

## 一种验布机的导布机构

### 技术领域

[0001] 本实用新型涉及布料检验装置技术领域,更具体地说,涉及一种验布机的导布机构。

### 背景技术

[0002] 验布机是服装行业生产前对棉、毛、麻、丝绸、化纤等特大幅面、双幅和单幅布进行检测的一套必备的专用设备,验布机的作业方法:提供验布的硬件环境,连续分段展开面料,提供充足光源,操作人员靠目力观察,发现面疵点和色差,验布机自动完成记长和卷装整理工作,性能好的验布机带有电子检疵装置,由计算机统计分析,协助验布操作并且打印输出,导布机构是用来引导布料在验布机上转动。

[0003] 现有技术中公开号为CN218436316U,该验布机的导布机构,本实用新型包括沿进料方向依次设置的第一导布辊、第二导布辊、第三导布辊,第一导布辊、第二导布辊、第三导布辊皆安装于主框架上并呈三角设置,传送带套装于第一导布辊、第二导布辊、第三导布辊上,所述的第一导布辊、第二导布辊、第三导布辊皆连接有带变频器的驱动电机,所述主框架包括底座和侧板,所述侧板和传送带贴紧围出内部封闭空腔,所述传送带上设有若干小孔,所述侧板上设有连通封闭空腔的排风机,用于抽取封闭空腔的空气,从而促使布料吸附在传送带上。

[0004] 虽然该装置有益效果较多,但依然存在下列问题:该导布机构虽然能促使布料吸附在传送带上,但是在使用的过程中对于长度不同的布料无法都放置在一台验布机上进行检验,降低了验布机的适配性。

### 实用新型内容

[0005] (一)解决的技术问题

[0006] 针对现有技术的不足,本实用新型提供了一种验布机的导布机构,解决了上述的问题。

[0007] (二)技术方案

[0008] 为实现上述所述目的,本实用新型提供如下技术方案:一种验布机的导布机构,包括两个安装板,两个所述安装板相趋的一端设有两个导布辊,两个所述安装板的顶端固定连接固定板,所述固定板的顶部固定安装有第二电机,所述固定板的下方设有可调节连接组件。

[0009] 优选的,所述可调节连接组件包括移动块、第三齿轮、齿条以及导轨,所述固定板的底部转动连接有第三齿轮,所述第二电机的输出端与第三齿轮呈固定连接,所述第三齿轮的两侧均啮合连接有齿条,所述固定板的两侧均固定安装有导轨,两个所述导轨的外表面均滑动连接有移动块。

[0010] 优选的,所述固定板的底部两侧均开设有滑槽,两个所述滑槽的内部均滑动连接有滑块,两个所述滑块的外表面与相对应移动块的底部呈固定连接,两个所述移动块与固

定板的底部呈滑动连接。

[0011] 优选的,所述安装板的外表面固定安装有第一电机,所述第一电机的输出端固定连接第一齿轮,所述第一齿轮的外表面啮合连接第二齿轮,所述第一齿轮和第二齿轮均位于安装板的内部。

[0012] 优选的,所述第一齿轮和第二齿轮的中心处固定连接转轴,两个所述转轴与相对应的导布辊呈套接。

[0013] 优选的,两个所述移动块相趋的一端外表面均固定连接安装辊,两个所述安装板相趋的一端固定连接导布环。

[0014] (三)有益效果

[0015] 与现有技术相比,本实用新型提供了一种验布机的导布机构,具备以下

[0016] 有益效果:

[0017] 1、该一种验布机的导布机构通过可调节连接组件,第二电机在转动的过程中带动第三齿轮转动,在滑槽和滑块的滑动配合下使得第三齿轮在转动的过程中带动两个滑槽做相向/相对运动,两个移动块的底部的一侧与滑槽固定连接,另一侧与导轨呈滑动连接,使得两个移动块可以稳定的在固定板的底部移动,两个移动块随着两个齿条的轨迹运动,进一步使得卷收的布料能套入到两个安装辊内,从而可以适应不同长度卷收的布料,不需要使用多个不同型号的验收机,提高了验布机的适配性。

## 附图说明

[0018] 图1为本实用新型结构示意图;

[0019] 图2为本实用新型部分结构剖视图;

[0020] 图3为本实用新型部分结构示意图;

[0021] 图4为本实用新型部分结构剖视图。

[0022] 图中:1、安装板;2、导布辊;3、第一电机;4、导布环;5、第二电机;6、移动块;7、安装辊;8、固定板;9、第一齿轮;10、第二齿轮;11、第三齿轮;12、齿条;13、滑槽;14、滑块;15、导轨。

## 具体实施方式

[0023] 下面将结合本实用新型实施例中的附图,对本实用新型实施例中的技术方案进行清楚、完整的描述,显然,所描述的实施例仅仅是本实用新型一部分实施例,而不是全部的实施例。基于本实用新型中的实施例,本领域普通技术人员在没有做出创造性劳动前提下所获得的所有其他实施例,都属于本实用新型保护的范围。

[0024] 请参阅图1-4,本实用新型提供一种技术方案:

[0025] 一种验布机的导布机构,包括两个安装板1,两个安装板1相趋的一端设有两个导布辊2,两个安装板1的顶端固定连接固定板8,固定板8的顶部固定安装有第二电机5,固定板8的下方设有可调节连接组件,两个导布辊2可对布料进行缠绕从而在拉动布料的过程中对布料进行检验。

[0026] 进一步的,可调节连接组件包括移动块6、第三齿轮11、齿条12以及导轨15,固定板8的底部转动连接第三齿轮11,第二电机5的输出端与第三齿轮11呈固定连接,第三齿轮

11的两侧均啮合连接有齿条12,固定板8的两侧均固定安装有导轨15,两个导轨15的外表面均滑动连接有移动块6,第二电机5在转动的过程中带动第三齿轮11转动,在滑槽13和滑块14的滑动配合下使得第三齿轮11在转动的过程中带动两个滑槽13做相向/相对运动,两个移动块6的底部的一侧与滑槽13固定连接,另一侧与导轨15呈滑动连接,使得两个移动块6可以稳定的在固定板8的底部移动,两个移动块6随着两个齿条12的轨迹运动。

[0027] 进一步的,固定板8的底部两侧均开设有滑槽13,两个滑槽13的内部均滑动连接有滑块14,两个滑块14的外表面与相对应移动块6的底部呈固定连接,两个移动块6与固定板8的底部呈滑动连接,滑槽13和滑块14的滑动配合可以使移动块6在固定板8的底部移动。

[0028] 进一步的,安装板1的外表面固定安装有第一电机3,第一电机3的输出端固定连接第一齿轮9,第一齿轮9的外表面啮合连接第二齿轮10,第一齿轮9和第二齿轮10均位于安装板1的内部,第一电机3带动第一齿轮9转动继而带动第二齿轮10转动。

[0029] 进一步的,第一齿轮9和第二齿轮10的中心处固定连接有转轴,两个转轴与相对应的导布辊2呈套接,使得两个导布辊2进行工作,从而完成对布料的验收。

[0030] 进一步的,两个移动块6相趋的一端外表面均固定连接有安装辊7,两个安装板1相趋的一端固定连接有导布环4,卷收的布料能套入到两个安装辊7内,将布料套好后使布料的一端穿过导布环4然后放入两个导布辊2中进行验布,导布环4可使布料在转动的过程中不偏离。

[0031] 工作原理:当工作人员需要使用该验布机的导布机构时,启动第二电机5,第二电机5在转动的过程中带动第三齿轮11转动,在滑槽13和滑块14的滑动配合下使得第三齿轮11在转动的过程中带动两个滑槽13做相向/相对运动,两个移动块6的底部的一侧与滑槽13固定连接,另一侧与导轨15呈滑动连接,使得两个移动块6可以稳定的在固定板8的底部移动,两个移动块6随着两个齿条12的轨迹运动,进一步使得卷收的布料能套入到两个安装辊7内,将布料套好后使布料的一端穿过导布环4然后放入两个导布辊2中进行验布,导布环4可使布料在转动的过程中不偏离,启动第一电机3,第一电机3带动第一齿轮9转动继而带动第二齿轮10转动,两个导布辊2可对布料进行缠绕从而在拉动布料的过程中对布料进行检验,进一步使得两个导布辊2进行工作,从而完成对布料的验收。

[0032] 以上显示和描述了本实用新型的基本原理、主要特征和本实用新型的优点。本行业的技术人员应该了解,本实用新型不受上述实施例的限制,上述实施例和说明书中描述的仅为本实用新型的优选例,并不用来限制本实用新型,在不脱离本实用新型精神和范围的前提下,本实用新型还会有各种变化和改进,这些变化和改进都落入要求保护的本实用新型范围内。本实用新型要求保护范围由所附的权利要求书及其等效物界定。

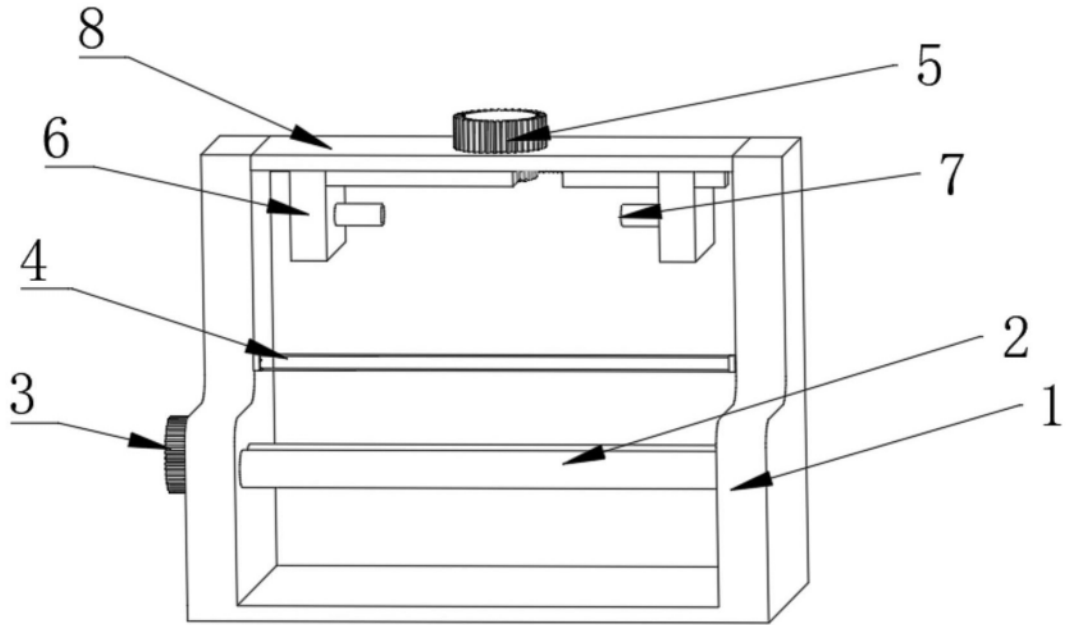


图1

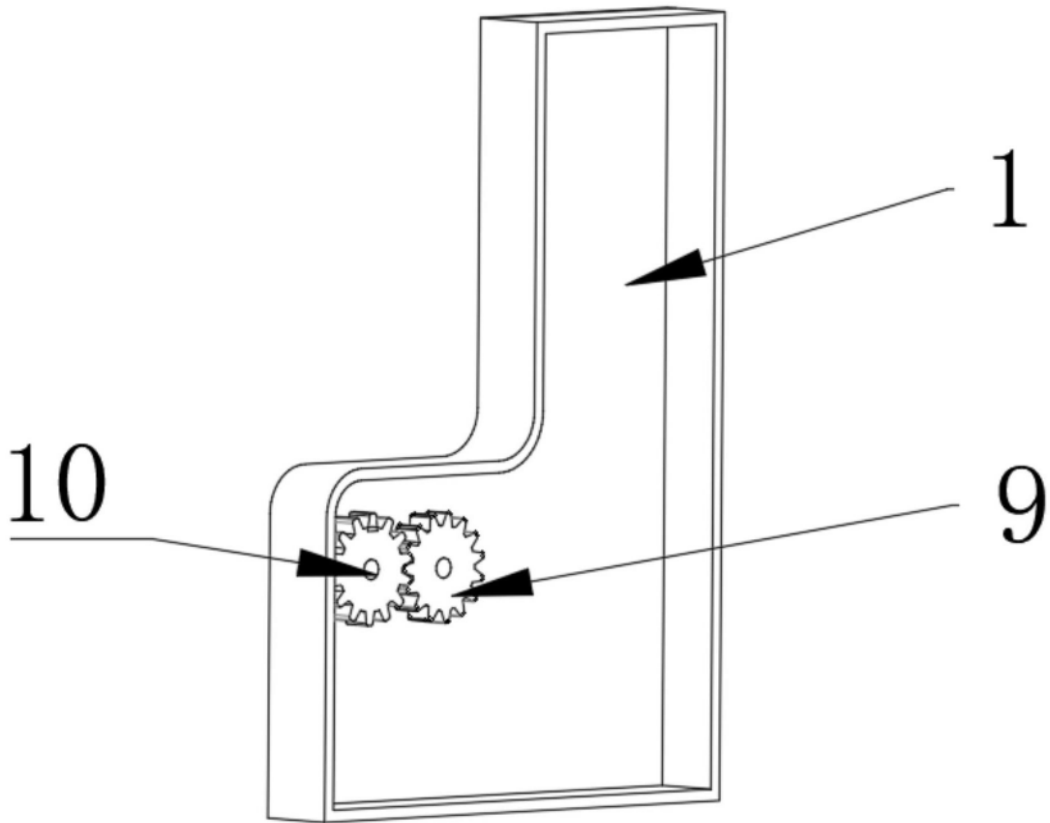


图2

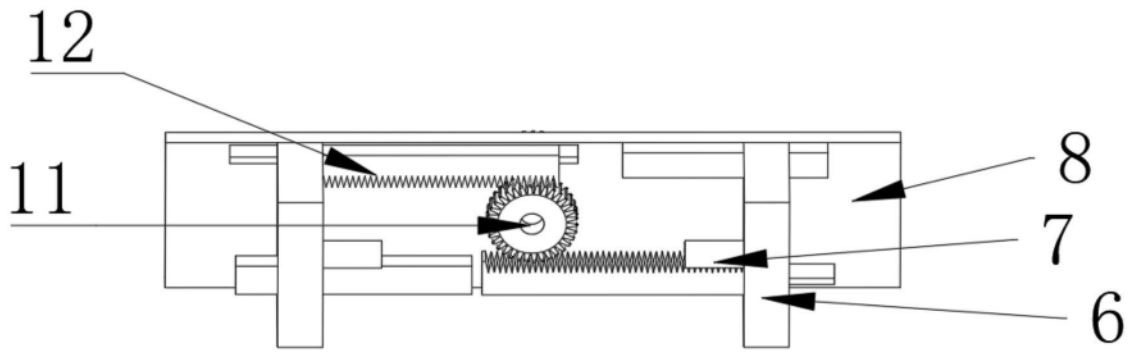


图3

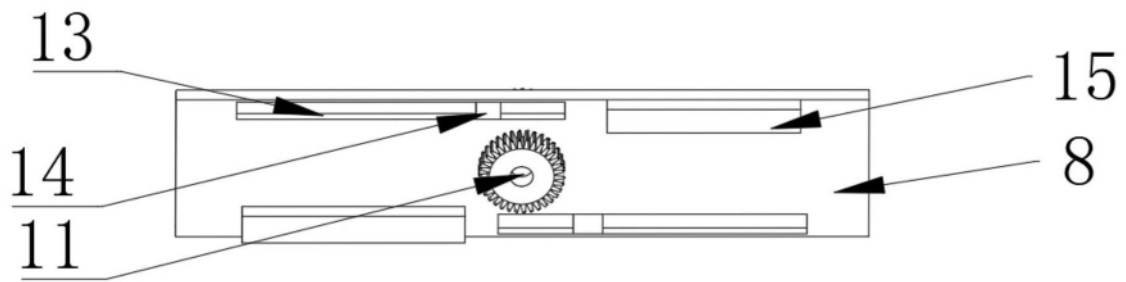


图4