



(12) 实用新型专利

(10) 授权公告号 CN 202525320 U

(45) 授权公告日 2012. 11. 14

(21) 申请号 201220207189. 8

(22) 申请日 2012. 05. 09

(73) 专利权人 深圳市森广源实业发展有限公司
地址 518000 广东省深圳市福田区天安数码
城天吉大厦二楼西

(72) 发明人 陈建隆

(74) 专利代理机构 广东星辰律师事务所 44263
代理人 李启首

(51) Int. Cl.

A45C 3/00 (2006. 01)

A45C 1/00 (2006. 01)

A45C 15/00 (2006. 01)

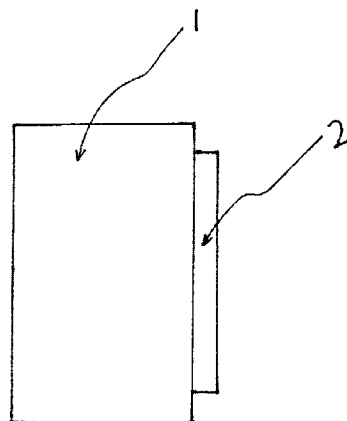
权利要求书 1 页 说明书 2 页 附图 1 页

(54) 实用新型名称

一种包

(57) 摘要

本实用新型涉及一种包,用于将物品装在其内便于携带,如手包、腰包或挎包。包括包体和带结构,带结构如肩挎带、背带、腰带、胸带或束紧带,其特征在于,在所述包体上设有用于收纳所述带结构的收纳袋,当某个带结构无需使用时,可以将其装入收纳袋。与现有技术相比,本实用新型的包,由于上述收纳袋的设置,克服现有技术的习惯,在无需使用某个带结构时无需取下带结构,从而使带结构不但不影响使用,而且不影响包的美观。尤其可以方便地实现一包多用。



1. 一种包,包括包体和带结构,其特征在于,在所述包体上设有用于收纳所述带结构的收纳袋。

2. 根据权利要求1所述的包,其特征在于,所述收纳袋一边开口或相对的两边开口。

3. 根据权利要求1所述的包,其特征在于,所述带结构为肩挎带、背带、腰带、胸带或束紧带。

4. 根据权利要求1所述的包,其特征在于,所述收纳袋设在所述包体的背面或侧面。

5. 根据权利要求2所述的包,其特征在于,在所述收纳袋的开口上设有封口装置。

6. 根据权利要求1至5任一所述的包,其特征在于,所述收纳袋设在所述包体的背面,所述收纳袋相对的两边开口,所述带结构为肩挎带和腰带,所述肩挎带设在包体两侧上部并与所述包体可拆卸连接,所述腰带由两段组成,分别连接于收纳袋两边开口内的所述包体上。

7. 根据权利要求1至5任一所述的包,其特征在于,所述包体多层设计,每一层为一个相对独立的空间。

8. 根据权利要求7所述的包,其特征在于,在至少一个所述相对独立的空间内设置插袋。

一种包

技术领域

[0001] 本实用新型涉及一种包,用于将物品装在其内便于携带,如手包、腰包或挎包。

背景技术

[0002] 现有技术中,有各种各样的包,用于将物品装在其内便于携带,一般包括用于盛装物品的包体和便于背挎用的带结构,带结构包括背带、腰带或胸带等。上述包的缺陷是,在无需使用全部或部分带结构时带结构外露,不但影响使用,还影响包的美观,取下带结构又比较麻烦,且容易丢掉带结构,也影响一种包的多种使用形式:如一个包作为手包、腰包或挎包用。

实用新型内容

[0003] 本实用新型要解决的技术问题在于,针对上述已有技术存在的不足,提供一种包。该包克服现有技术的习惯,在无需使用全部或部分带结构时无需取下相应带结构,也使无需使用的带结构不但不影响使用,而且不影响包的美观;进一步则可实现一包多用。

[0004] 本实用新型采用的技术方案是,一种包,包括包体和带结构,其特征在于,在所述包体上设有用于收纳所述带结构的收纳袋。当某个带结构无需使用时,可以将其装入收纳袋。

[0005] 上述的包,所述收纳袋可一边开口,也可以在相对的两边开口。可在所述收纳袋的开口上设有封口装置,如拉链、压扣或尼龙搭扣。可以有一个或多个收纳袋。

[0006] 上述的包,所述带结构可以为肩挎带、背带、腰带、胸带或束紧带。

[0007] 上述的包,所述收纳袋设在所述包体的背面或侧面。

[0008] 上述的包,所述收纳袋设在所述包体的背面,所述收纳袋相对的两边开口,所述带结构为肩挎带和腰带,所述肩挎带设在包体两侧上部并与所述包体可拆卸连接,所述腰带由两段组成,分别连接于收纳袋两边开口内的所述包体上。这样,可以实现一包三用:一是挎包,即将腰带收纳于收纳袋,保留肩挎带;二是腰包,即拆卸下肩挎带,从收纳袋中取出腰带;三是手包,即拆卸下肩挎带,将腰带收纳于收纳袋。

[0009] 上述的包,所述包体可多层设计,每一层为一个相对独立的空间。便于分类放置物品

[0010] 上述的包,可在至少一个所述相对独立的空间内设置插袋,可以放置名片、手机等。

[0011] 与现有技术相比,本实用新型的包,由于上述收纳袋的设置,克服现有技术的习惯,在无需使用某个带结构时无需取下带结构,从而使无需使用的带结构不但不影响使用,而且不影响包的美观。尤其可以实现一包多用。

附图说明

[0012] 图1是本实用新型包的结构示意图。

[0013] 图 2 是图 1 的截面结构示意图。

具体实施方式

[0014] 如图 1 和图 2 所示,一种包,即一种多用包,包括包体 1 和带结构,在包体 1 上设有用于收纳带结构的收纳袋 2,收纳袋 2 设在包体 1 的背面,在收纳袋 2 相对的两边开口,在开口上设有封口装置,即拉链。带结构为肩挎带和腰带,肩挎带设在包体 1 两侧上部并与包体可拆卸连接,腰带由两段组成,分别连接于收纳袋 2 两边开口内的包体 1 上。包体 1 三层设计,每一层为一个相对独立的空间,便于分类放置物品。在靠近包体 1 背面的一层内设置两个插袋,一个用来放置名片,一个用来放置手机。

[0015] 上述多用包,正是收纳袋的设置,在不影响包的美观前提下,简单易行地实现了一包三用:一是挎包,即将腰带收纳于收纳袋,保留肩挎带;二是腰包,即拆卸下肩挎带,从收纳袋中取出腰带;三是手包,即拆卸下肩挎带,将腰带收纳于收纳袋。

[0016] 也可以将上述肩挎带两段设计,并在包体 1 的两个侧面分别设置一个收纳袋 2,在无需使用肩挎带时,可将肩挎带收纳于相应的侧面收纳袋中。

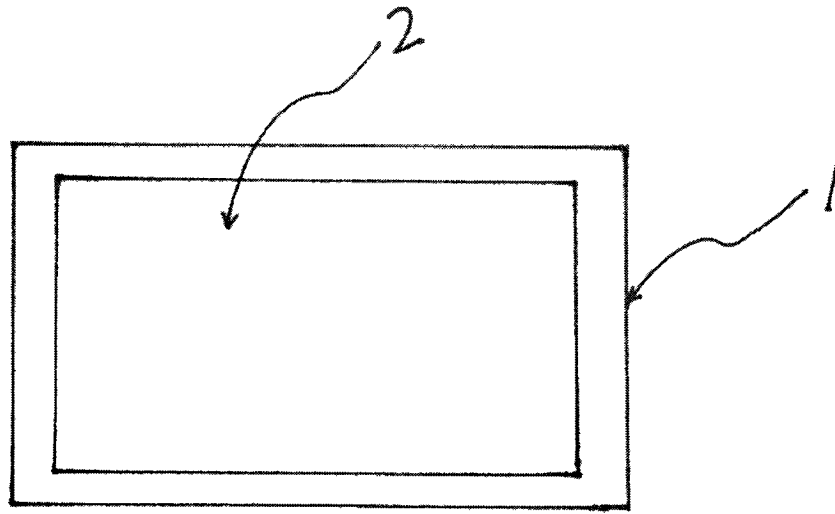


图 1

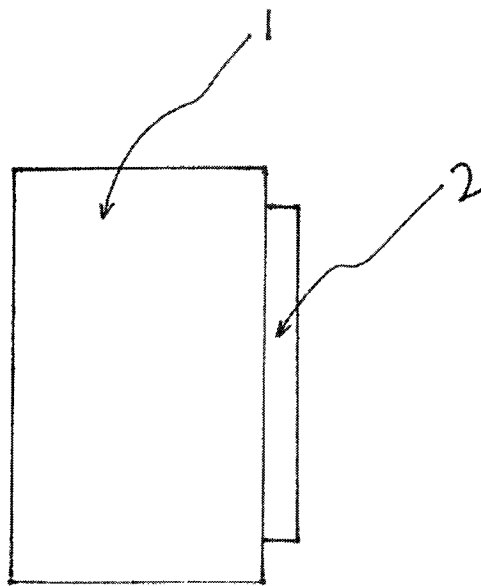


图 2