



(19) 대한민국특허청(KR)
(12) 공개특허공보(A)

(11) 공개번호 10-2014-0054501
(43) 공개일자 2014년05월09일

(51) 국제특허분류(Int. Cl.)
B25D 1/04 (2006.01) B25C 1/02 (2006.01)
(21) 출원번호 10-2012-0120064
(22) 출원일자 2012년10월29일
심사청구일자 없음

(71) 출원인
양수영
서울 용산구 이촌로65가길 51, 215동 1801호 (이
촌동, 한가람아파트)
(72) 발명자
양수영
서울 용산구 이촌로65가길 51, 215동 1801호 (이
촌동, 한가람아파트)

전체 청구항 수 : 총 3 항

(54) 발명의 명칭 못 보관함 및 고정장치를 구비한 기능성 망치

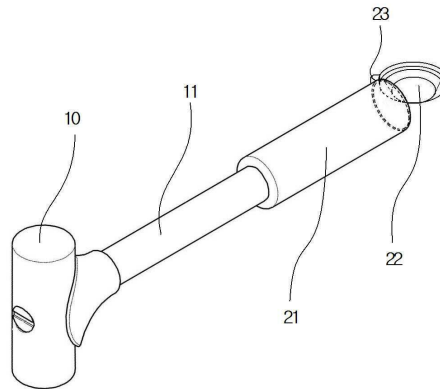
(57) 요약

본 발명인 못 보관함 및 고정장치를 구비한 기능성 망치는 일반적으로 망치와 함께 사용되는 못을 별도로 구비 및 보관해야 하는 불편함을 해결하는 것에 목적이 있다.

또한 벽면 혹은 목재 등에 못을 박아 고정할 시에 잘못된 타격에 의해 발생되는 안전사고를 예방하고, 못을 고정 해주는 고정장치가 망치에 일체형으로 조립가능하도록 함으로써 사용에 편리함을 제공하는 것에 있다.

상기와 같은 목적을 달성하기 위한 본 발명은 망치의 손잡이 부분에 소정의 못을 보관할 수 있는 못 보관함이 형성되고, 자루에 못 고정장치가 일체형으로 조립되어 있는 것을 특징으로 한다.

대표도 - 도1



특허청구의 범위

청구항 1

못을 비롯한 각종 공작물을 타격하기 위한 헤드(10)와, 작업자가 손에 쥘 수 있도록 형성된 손잡이(20), 상기 손잡이의 상측으로 돌출하여 헤드(10)를 지지하며 힘을 전달하는 자루(11)로 구성된 망치에 있어서,

상기 손잡이(20) 내부에 못을 수납하며, 개폐가능한 뚜껑(22)이 장착된 보관함(21);과,

상기 자루(11)에 결합되며 절개부(32)에서 양쪽으로 벌어지는 벌림 손잡이(31)와, 상기 벌림 손잡이(31)에 연결한 이음대(33, 33a)와 연결하며 양쪽으로 이등분되어 있어서 고정 볼트(35)로 연결한 분리판(36, 36a), 상기 분리판(36, 36a)의 한 부분에 형성하고 중앙에 파지공(34)을 형성한 돌출부(27)로 이루어진 못 고정장치(30);로 이루어지는 것을 특징으로 하는 못 보관함 및 고정장치를 구비한 기능성 망치.

청구항 2

제 1항에 있어서,

상기 뚜껑(22)의 외부직경이 보관함(21)의 내부직경에 비하여 좀 더 크게 형성하여 억지끼움에 의해 결합됨을 특징으로 하는 못 보관함 및 고정장치를 구비한 기능성 망치.

청구항 3

제 1항에 있어서, 상기 뚜껑(22)에 손잡이(20)의 일측과 연결된 연결구(23)가 장착됨을 특징으로 하는 못 보관함 및 고정장치를 구비한 기능성 망치.

명세서

기술분야

[0001] 본 발명은 못 보관함 및 고정장치를 구비한 기능성 망치에 관한 것으로, 더욱 상세하게는 손잡이 부분에 다수의 못을 보관할 수 있는 보관함이 구비되며, 연결대의 외측에는 못을 원하는 위치에 안전하게 고정하여 박을 수 있도록 하는 못 고정장치가 조립식으로 설치되는 못 보관함 및 고정장치를 구비한 기능성 망치에 관한 것이다.

배경기술

[0002] 망치는 일반적으로 쇠로 만든 몸통에 쇠 또는 나무로 된 자루를 결합시킨 공구로서, 철재로 된 어떤 소재를 두드려 가공하기 위해 사용되기도 하며, 특히 목재들을 못으로 결합시키기 위하여도 사용된다.

[0003] 이와 같은 망치는 못을 비롯한 각종 공작물을 타격하기 위한 헤드와, 상기 헤드를 지지하며 힘을 전달하는 자루와, 상기 자루의 말단부에 작업자가 손에 쥘 수 있도록 형성된 손잡이로 구성되어 있으며, 상기한 망치는 손잡이 부분을 손으로 잡고 어깨를 축으로 하여 회전시켜 공작물을 타격함으로써 소기의 목적을 달성하게 된다.

[0004] 상기와 같은 망치와 함께 가장 통상적으로 사용되는 공작물인 못은 소정의 통에 다수개씩 넣고 함께 갖고 다닌다. 그러나 대부분의 못을 보관할 수 있는 통은 다양한 크기 및 모양의 못을 별도로 보관할 수 있도록 제작되어 그 부피가 크기 때문에 작업시에는 몇 개의 못만을 들고다니면서 작업을 하는 것이 일반적이다. 하지만 이와 같이 한 손에는 망치를 들고 다른 한 손에는 못을 들고다니게 되면 매우 번거롭고, 못의 날카로운 부분이 그대로 노출되어 안전사고가 발생 될 우려가 있으며, 특히 작업을 위해 사다리를 타고 위로 올라가야 하는 경우에는 못을 마땅히 손에 쥐고있을 수가 없어 주머니 등에 넣고 작업을 해야하는 불편함이 있다.

[0005] 또한 못을 박을 때에는 망치의 손잡이를 잡고 다른 손으로 못을 잡아 망치로 타격하여 원하는 위치에 못을 박아

사용한다. 그러나 망치가 못을 고정시키기 위한 전용공구가 아니어서 못을 잡고 망치로 타격하는 것이 매우 어렵고, 조금만 어긋나도록 타격하는 경우에도 못이 튕겨져서 작업이 어렵거나 튕겨지는 못으로 인하여 안전사고가 발생하는 결점이 있었다.

발명의 내용

해결하려는 과제

[0006] 본 발명인 못 보관함 및 고정장치를 구비한 기능성 망치는 일반적으로 망치와 함께 사용되는 못을 별도로 구비 및 보관해야 하는 불편함을 해결하는 것에 목적이 있다.

[0007] 또한 벽면 혹은 목재 등에 못을 박아 고정할 시에 잘못된 타격에 의해 발생하는 안전사고를 예방하고, 못을 고정해주는 고정장치가 망치에 일체형으로 조립가능하도록 함으로써 사용에 편리함을 제공하는 것에 있다.

과제의 해결 수단

[0008] 본 발명인 못 보관함 및 고정장치를 구비한 기능성 망치는 상기와 같은 목적을 달성하기 위한 것으로, 망치의 손잡이 부분에 소정의 못을 보관할 수 있는 못 보관함이 형성되고, 자루에 못 고정장치가 일체형으로 조립되어 있는 것을 특징으로 한다.

발명의 효과

[0009] 본 발명의 못 보관함 및 고정장치를 구비한 기능성 망치는 손잡이 부분에 소정의 못을 보관한 상태로 휴대가 가능하도록 함으로써, 각각 양손에 망치와 못을 들고 다녀야하는 번거로움을 줄일 수 있고, 이동 중에 못의 날카로운 부분에 의해 안전사고가 발생하는 것을 방지할 수 있는 것과 같이 작업의 편의성을 향상시킬 수 있는 효과를 가져온다.

[0010] 또한 못질을 편하게 할 수 있는 못 고정장치를 일체형으로 조립하여 사용함으로써 못질 시에 항상 필요한 못 고정장치를 제공한다. 이와함께 못 고정장치가 양측으로 이등분되어 벌림이 가능하므로 못을 고정시켜 타격에 의한 못을 박아 고정하는 것이 편리하고, 망치에 설치하여 간편하게 보관할 수 있도록 하는 효과가 있다.

도면의 간단한 설명

[0011] 도 1은 본 발명인 못 보관함 및 고정장치를 구비한 기능성 망치의 사시도.

도 2는 본 발명인 고정장치가 조립되어 있는 모습을 도시한 사시도.

도 3은 본 발명의 못 고정장치를 도시한 사시도.

발명을 실시하기 위한 구체적인 내용

[0012] 헤드(10)의 중앙 하측으로 조립되는 자루(11)의 하측에는 손잡이(20)를 설치하여 한 손으로 잡아 헤드(10)를 타격할 수 있도록 한다.

[0013] 상기 손잡이(20) 내부에는 소정의 공간이 형성되어 다수의 못을 보관할 수 있는 보관함(21)이 형성되어 있으며, 손잡이(20) 후면에는 상기 보관함(21)을 개폐할 수 있는 뚜껑(22)이 장착되어 있다.

[0014] 상기 뚜껑(22)은 보관함(21)의 착탈가능한 결합을 통하여 장착되며, 일례로서 뚜껑(22)의 외부직경이 보관함(21)의 내부직경에 비하여 좀 더 크게 형성하여 억지끼움에 의해 결합이 가능하도록 하는 것이 바람직하다.

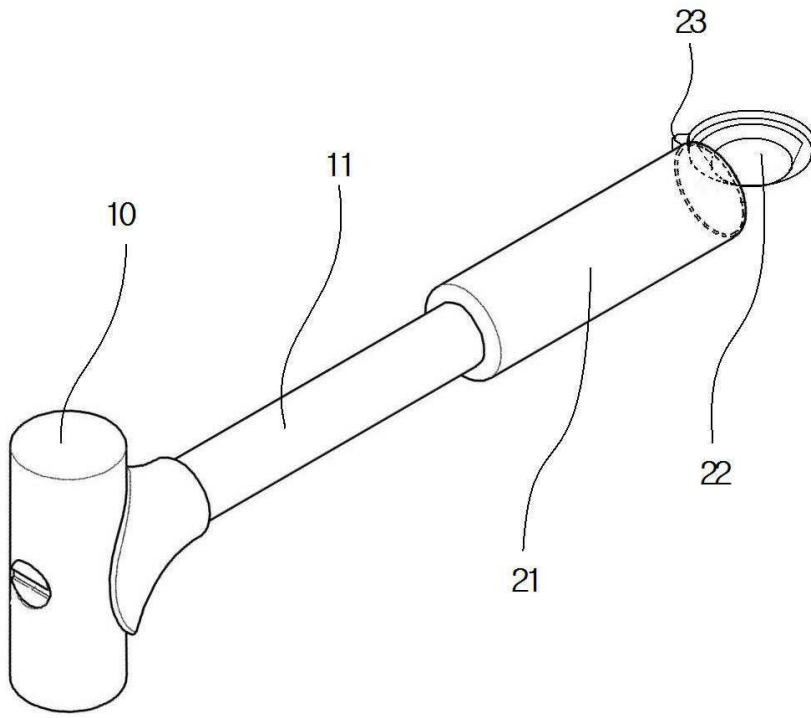
[0015] 또한, 상기 뚜껑(22)에 탈착 후 분실되는 것을 방지하기 위하여 손잡이(20)의 일측과 연결된 연결구(23)가 장착되면 효과적이다.

[0016] 못 고정장치(30)는 자루(11)에 결합되도록 하고 절개부(32)를 중심으로 양분되어 벌림 손잡이(31)를 형성한다.

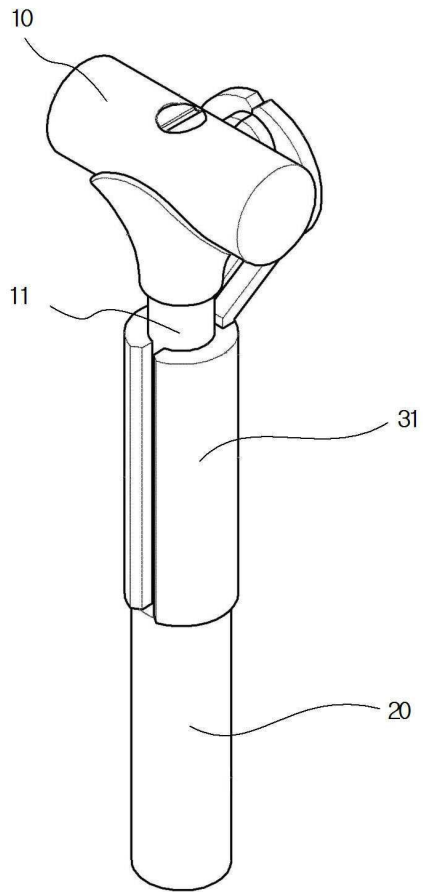
[0017] 상기 양분된 벌림 손잡이(31)에는 이음대(33, 33a)가 각각 일체형으로 고정되어 있으며, 이음대(33, 33a)에는

도면

도면1



도면2



도면3

