

(12) 特許協力条約に基づいて公開された国際出願

(19) 世界知的所有権機関
国際事務局

(43) 国際公開日
2020年10月8日(08.10.2020)



(10) 国際公開番号

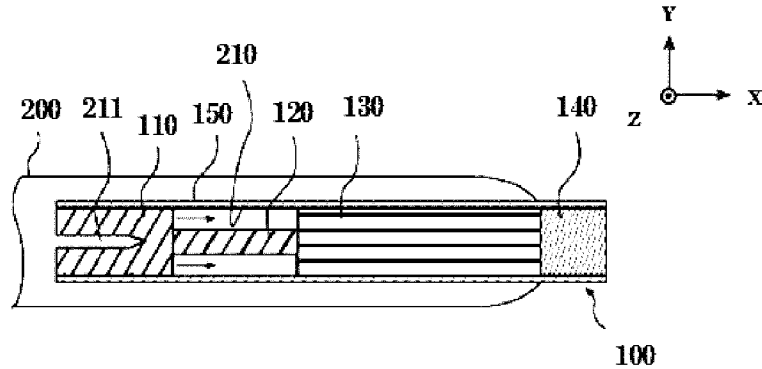
WO 2020/204038 A1

- (51) 国際特許分類:
A24B 15/16 (2020.01) A24F 47/00 (2020.01)
A24F 40/20 (2020.01)
- (21) 国際出願番号: PCT/JP2020/014856
- (22) 国際出願日: 2020年3月31日(31.03.2020)
- (25) 国際出願の言語: 日本語
- (26) 国際公開の言語: 日本語
- (30) 優先権データ:
特願 2019-069574 2019年4月1日(01.04.2019) JP
- (71) 出願人: 株式会社 東亜産業(TOA INDUSTRY CO., LTD.) [JP/JP]; 〒1010021 東京都千代田区外神田二丁目5番12号 Tokyo (JP).
- (72) 発明者: 渡邊 龍志 (WATANABE, Ryuji); 〒1010021 東京都千代田区外神田二丁目5番12号 株式会社 東亜産業内 Tokyo (JP).
- (74) 代理人: 特許業務法人高橋・林アンドパートナーズ(TAKAHASHI, HAYASHI AND PARTNER PATENT ATTORNEYS, INC.); 〒1440052 東京都大田区蒲田5-24-2 損保ジャパン日本興亜蒲田ビル9階 Tokyo (JP).
- (81) 指定国(表示のない限り、全ての種類の国内保護が可能): AE, AG, AL, AM, AO, AT, AU, AZ, BA, BB, BG, BH, BN, BR, BW, BY, BZ, CA, CH, CL, CN, CO, CR, CU, CZ, DE, DJ, DK, DM, DO, DZ, EC, EE, EG, ES, FI, GB, GD, GE, GH, GM, GT, HN, HR, HU, ID, IL, IN, IR, IS, JO, JP, KE, KG, KH, KN, KP, KR, KW, KZ, LA, LC, LK, LR, LS, LU, LY,

(54) Title: STICK-FORM HEATABLE AROMA-GENERATING SUBSTRATE COMPOSITION, STICK-FORM HEATABLE AROMA-GENERATING SUBSTRATE USING SAID COMPOSITION, AND AROMATIC CARTRIDGE USING THE STICK-FORM HEATABLE AROMA-GENERATING SUBSTRATE COMPOSITION

(54) 発明の名称: スティック型被加熱芳香発生基材組成物、その組成物を用いたスティック型被加熱芳香発生基材、及び、そのスティック型被加熱芳香発生基材を用いた芳香カートリッジ

[図5]



(57) Abstract: Stick-form heatable aroma-generating cartridges which must be molded into a heatable aroma-generating substrate containing a stick-form aerosol former have the inherent problem that it is difficult to have cartridges contain large quantities of fragrances and ingredients containing large quantities of fragrance components which are perceived in the entire oral cavity when the aerosol produced by the evaporation of the aerosol former is inhaled, which makes it difficult to perceive a variety of flavors within the oral cavity, such as is the case with a liquid-type aroma cartridge. This invention is characterized by being a stick-form heatable aroma-generating substrate composition which has, contained in an absorptive member and a holding member, an ingredient which enables the user to strongly perceive a variety of aromas in the entire oral cavity when inhaled together with aerosol when the heatable aroma-generating substrate is heated, and it is possible to provide: a stick-form heatable aroma-generating substrate which does not contain cigarette components at all, and allows the user to enjoy a variety of different flavors in the oral cavity, as is the case with a liquid-type aroma cartridge,

WO 2020/204038 A1

MA, MD, ME, MG, MK, MN, MW, MX, MY, MZ,
NA, NG, NI, NO, NZ, OM, PA, PE, PG, PH, PL, PT,
QA, RO, RS, RU, RW, SA, SC, SD, SE, SG, SK, SL,
ST, SV, SY, TH, TJ, TM, TN, TR, TT, TZ, UA, UG,
US, UZ, VC, VN, WS, ZA, ZM, ZW.

- (84) 指定国(表示のない限り、全ての種類の広域保護が可能): ARIPO (BW, GH, GM, KE, LR, LS, MW, MZ, NA, RW, SD, SL, ST, SZ, TZ, UG, ZM, ZW), ユーラシア (AM, AZ, BY, KG, KZ, RU, TJ, TM), ヨーロッパ (AL, AT, BE, BG, CH, CY, CZ, DE, DK, EE, ES, FI, FR, GB, GR, HR, HU, IE, IS, IT, LT, LU, LV, MC, MK, MT, NL, NO, PL, PT, RO, RS, SE, SI, SK, SM, TR), OAPI (BF, BJ, CF, CG, CI, CM, GA, GN, GQ, GW, KM, ML, MR, NE, SN, TD, TG).

添付公開書類：

- 一 国際調査報告 (条約第21条(3))

in the same way as with cigarettes; and an aroma cartridge using the stick-form heatable aroma-generating substrate.

(57) 要約：スティック状のエアロゾルフォーマを含む被加熱芳香発生基材に成形加工しなければならないスティック型芳香カートリッジは、エアロゾルフォーマが揮発して生成されたエアロゾルを吸引した時に口腔内全体で感じる香気成分を多量に含む素材や香料を大量に配合することが困難であるため、リキッド型芳香カートリッジのように、口腔内で種々のフレーバーを感じる事が困難であるという課題を内在している。本発明は、被加熱芳香発生基材を加熱してエアロゾルと共に吸引した時に口腔内全体で、様々な香気が強く感じられる素材を、吸着材及び保持材に配合したスティック型被加熱芳香発生基材組成物であることを特徴とし、タバコ成分を全く含まず、タバコ感覚で、リキッド型芳香カートリッジのように、口腔内で種々のフレーバーを感じるスティック型被加熱芳香発生基材、及び、そのスティック型被加熱芳香発生基材を用いた芳香カートリッジを提供することができる。

明 細 書

発明の名称：

スティック型被加熱芳香発生基材組成物、その組成物を用いたスティック型被加熱芳香発生基材、及び、そのスティック型被加熱芳香発生基材を用いた芳香カートリッジ

技術分野

[0001] 本発明は、火炎ではなく、電気式熱源によって伝達された熱によってエアロゾルを発生するエアロゾルフォームを含有したスティック型被加熱芳香発生基材を構成する組成物、その組成物を用いたスティック型被加熱芳香発生基材、及び、そのスティック型被加熱芳香発生基材を用いた芳香カートリッジに関する。

[0002] 特に、ナス科タバコ属であるタバコ及びその同属植物、並びに、その成分を全く含まず、被加熱芳香発生基材を加熱してエアロゾルと共に吸引した時に口腔内全体で感じる香りである「フレーバー」が強く感じられる、スティック型被加熱芳香発生基材を構成する組成物、その組成物を用いたスティック型被加熱芳香発生基材、及び、そのスティック型被加熱芳香発生基材を用いた芳香カートリッジを提供するものである。

[0003] より具体的には、本発明は、喫煙による心身の安らぎ、健康及び美容の増進に役立つ効果がある香気成分を多く含む被子植物の特定部位等の各種素材を主成分として配合したスティック型被加熱芳香発生基材組成物、その組成物を用いたスティック型被加熱芳香発生基材、及び、そのスティック型被加熱芳香発生基材を用いた芳香カートリッジに関するものである。

背景技術

[0004] 近年、タバコに分煙及び禁煙が、職場や飲食店等の人々が集う空間に幅広く普及する傾向に従って、紙巻きタバコ等のように、火炎で燃焼したタバコの煙を吸う喫煙愛好者が減少するのに対し、ヒーター等の熱源によって伝達された熱によって発生する煙や蒸気を吸引する加熱式喫煙具である電子タバ

コを利用する喫煙愛好者が急激に増加している。この原因は、従来の火炎式喫煙によれば、喫煙者及びその周囲の非喫煙者が、タバコの葉及び紙の熱分解及び燃焼によって生成される有害物質を吸引するのに対し、電子タバコによれば、タバコの葉の熱分解及び燃焼によることがない、組成物を非タバコ原料とした無害な煙や蒸気を喫煙者が吸引し、喫煙を楽しむことができる上、その周囲の非喫煙者に及ぼす影響も低減できるためである。

[0005] このような電子タバコには、代別すると二種類ある（非特許文献1及び2）。一つは、タバコの葉等が入ったカプセルやスティックを加熱して煙等を吸引するカプセル型電子タバコ及びスティック型電子タバコである。もう一つは、香りや味のついた液体を加熱して発生させた蒸気を吸うリキッド型電子タバコである。

[0006] 特に、スティック型電子タバコは、従来の紙巻タバコと、形態、喫煙方法、及び、味わい等における類似性が高い上、紙巻きタバコのような有害物質の吸引量が少ないため、その愛好者が多く、様々な開発が行われている（例えば、特許文献1～3）。具体的には、タバコ成分と共に、煙となるエアロゾルを発生させるエアロゾルフォーム、香料、結合剤等で紙巻きタバコのようなスティック状に加工されたエアロゾル形成基材の集合体であるエアロゾル形成体にマウスピースが備えられたスティックを加熱式喫煙具に装着して喫煙する電子タバコである。その喫煙の仕組みは、エアロゾル形成基材が加熱式喫煙具の熱源と接触するように装着されて加熱されると、エアロゾル形成基材からエアロゾルフォームを含む揮発物が放出されると同時に、この揮発物は、喫煙者の吸引によって空気と共に他端のマウスピース側に吸い込まれ、この揮発物の搬送工程において、エアロゾルフォームの揮発物は冷却、凝縮して、煙のようなエアロゾルを形成すると共に、その他の揮発物は、喫煙者の口及び鼻に芳香を与え、その結果として喫煙を楽しむことができるというものである（特許文献2）。この仕組みによれば、スティック型電子タバコのような加熱式喫煙の場合、エアロゾル形成基材に含まれるグリセリンまたはプロピレングリコール等のエアロゾルフォームを揮発させることがで

きる200～350℃程度、すなわち、タバコの葉の熱分解が開始する程度の温度で喫煙できる。このため、加熱式喫煙は、少なくとも燃焼するために必要な600℃、更に喫煙時には900℃を超える温度で燃焼する火炎式喫煙の場合と比較して、温度の上昇と共に発生量が多いと言われている有害物質の発生が抑制され、健康に悪影響を及ぼすことが少ない。

[0007] また、リキッド型電子タバコは、スティック型電子タバコと異なり、タバコ成分が含まれておらず、コーヒー、コーラ、レッドブル等の飲料、チョコ、バニラ、クリーム等のデザート、オレンジ、レモン、メロン等の果物、メンソール、ミント、ハーブ等の清涼剤等、様々な味わいを楽しむことができる新しい喫煙具である（非特許文献2）。具体的には、プロピレングリコール及び植物性グリセリンに香料を混合した液体を加熱して蒸発した揮発物を吸引する電子タバコである。有害物質が全く入っておらず、タールやニコチンも発生することがなく、多種多様な味わいを楽しめるということに最大の特徴があり、実際に、多種多様なリキッドが販売されている。

[0008] このような二つの電子タバコに基づいて、両者の特徴を融合した電子タバコが開発されている（特許文献4）。上述したように、従来のスティック型電子タバコの加熱されるスティック状に加工されたエアロゾル形成基材にはタバコ成分が含まれていたため、少量とはいえ、有害物質の発生、タールやニコチンも発生していた。そこで、特許文献4では、スティック型電子タバコの課題であったタバコ成分を含まないスティック型電子タバコが開示されている。すなわち、このスティック型電子タバコは、タバコ成分の代わりに、喫煙による心身の安らぎ、健康及び美容の増進に役立つ効果がある香気だけを発生させる非タバコ植物を採用し、エアロゾルフォーマ、香料、結合剤等を配合したスティック型電子タバコである。

[0009] しかしながら、この非タバコ植物を用いたスティック型電子タバコには、リキッド型電子タバコとは異なり、エアロゾル形成基材をスティック状に加工して、その配合物が脱落することなく固着していなければならない。しかし、エアロゾルフォーマと共に揮発して形成されたエアロゾルを吸引した時

に、口腔内全体で感じる香りである「フレーバー」が強く感じられる香気成分を多量に含む素材は一般に繊維質が少なく、これらの素材を固着することが難しいため、スティック型電子タバコは、リキッド型電子タバコのような強い味わいや清涼感を口腔内全体で感じさせることが困難であった。それに伴って、スティック型電子タバコは、味わいの種類を限定せざるを得なかった。

[0010] このスティック状エアロゾル形成基材固有の課題は、従来のタバコ成分を含むスティック型電子タバコについても認められる。例えば、特許文献1では、エアロゾルフォーム、香料、結合剤、及び、タバコ材料を少なくとも含むエアロゾル形成基材のためのタバコシートが記載されているが、そのタバコシートには、タバコ処理中に生じたタバコ葉片、タバコ茎、タバコ粉塵、及び／又はタバコ葉の主要葉身片がタバコ材料として用いられ、少なくとも50重量%以上含まれている。また、特許文献2には、エアロゾルフォーム、香料、結合剤、及び、タバコ材料を少なくとも含む細長いストランドで構成されているエアロゾル形成基材が記載されているが、ストランドには少なくとも75重量%以上のタバコ材料が含まれている。

[0011] このように、スティック型電子タバコは、スティック状のエアロゾル形成基材に加工しなければならないため、エアロゾルフォームと共に揮発して生成されたエアロゾルを吸引した時に口腔内全体で感じる香りである「フレーバー」を感じさせる香気成分を多く含む素材や香料を大量に配合できず、タバコの葉、或いは、非タバコ植物が加熱して発生する香気成分と、「フレーバー」を感じさせる香気成分を多く含む素材や香料の香気成分とが複雑に混合された「フレーバー」を吸引することになるという課題を内在している。

先行技術文献

特許文献

- [0012] 特許文献1：特表2010-520764号公報
特許文献2：特表2013-519384号公報
特許文献3：特表2016-538848号公報

特許文献4：特許第6371928号公報

非特許文献

[0013] 非特許文献1：「電子タバコ人気8選！初心者さんに電子タバコのタイプを解説」, Digmaホームページ, <https://digma.infoseek.co.jp/articles-410>

非特許文献2：「電子タバコリキッドおすすめランキング | おいしく吸える人気商品15選」, Customlifeホームページ, <https://customlife-media.jp/electronic-cigarette-liquid>

非特許文献3：「コーヒー豆知識－コーヒーの味は焙煎で変わる－」, coffee market BanCa ホームページ, http://www.coffee-banca.jp/user_data/bits_of_knowledge3.php

非特許文献4：「コーヒーの葉で健康茶」, 日本経済新聞, 2019年3月26日

発明の概要

発明が解決しようとする課題

[0014] スティック型電子タバコは、リキッド型電子タバコとは異なり、スティック状エアロゾル形成基材に加工して、その配合物が脱落することなく固着していなければならないが、エアロゾルフォームと共に揮発して形成されたエアロゾルを吸引した時に口腔内全体で感じる香りである「フレーバー」が強く感じられる香気成分を多量に含む素材は一般に繊維質が少なく、固着することが困難であるため、タバコの葉、或いは、非タバコ植物等を加えて固着する必要があった。その結果として、スティック型電子タバコは、タバコの葉、或いは、非タバコ植物が加熱して発生する香気成分と、「フレーバー」を感じさせる香気成分を多量に含む素材や香料の香気成分とが複雑に混合された「フレーバー」を吸引することになるという問題があり、リキッド型電子タバコのような強い味わいや清涼感を口腔内全体で感じさせることが困難

であった。それに伴って、スティック型電子タバコは、味わいの種類を限定せざるを得なかった。

[0015] 本発明は、このような課題を解決し、ナス科タバコ属であるタバコ及びその同属植物、並びに、その成分を全く含まず、「フレーバー」が強く感じられる、スティック型被加熱芳香発生基材を形成するための組成物、その組成物を用いたスティック型被加熱芳香発生基材、及び、そのスティック型被加熱芳香発生基材を用いた芳香カートリッジを提供することを目的としている。

[0016] 更に詳しくは、本発明は、熱源によって伝達された熱によってエアロゾルを発生するエアロゾルフォームを含有するスティック型被加熱芳香発生基材を形成するための組成物であって、エアロゾルフォームと、スティック型被加熱芳香発生基材を加熱してエアロゾルと共に吸引した時に口に漂う香りであるフレーバーを放つ香氣成分を含む素材と、この香氣成分を含む素材が有する香氣成分を含む液状成分を寄留させる吸着材とを含むスティック型被加熱芳香発生基材組成物であることを特徴としている。更に、本発明は、その組成物を用いたスティック型被加熱芳香発生基材、及び、そのスティック型被加熱芳香発生基材を用いた芳香カートリッジを提供するものである。

[0017] なお、従来、加熱要素に挿入され加熱されることによって、エアロゾルを生成するエアロゾルフォームを揮発すると共に、芳香原材や芳香剤の香り成分も揮発する基材は、「エアロゾル形成基材」と呼称されることが一般的であったが、エアロゾルの煙と芳香原材や芳香剤の香りを喫煙によって楽しむことから、本発明においては、「被加熱芳香発生基材」と呼称する。これに基づき、エアロゾル形成基材の集合体を「被加熱芳香発生源」、エアロゾル発生源を備えた「電子タバコ」、「電子タバコカートリッジ」、及び、「カートリッジ」等と呼称されてきたものを「芳香カートリッジ」、並びに、「芳香カートリッジ」を装着して喫煙する加熱要素を備えた「喫煙具」を「芳香具」と呼称する。

[0018] 特に、本発明の芳香カートリッジとは、タバコ成分が含まれておらず、少

なくともグリコール類やグリセリン等のエアロゾルフォームと香気成分を含む素材とから構成される被加熱芳香発生基材に、少なくともマウスピースを備え、包装部材で巻かれたスティック状のもので、この芳香カートリッジは、熱源が備えられた加熱式芳香具に装着され、加熱されて生成するエアロゾルフォームの揮発物の冷却・凝縮によって形成される煙に見えるエアロゾルと加熱されて放出される香気成分とをマウスピースから吸引し、口腔内及び鼻腔内で、エアロゾルの煙と芳香を楽しむために使用する、紙巻きタバコ等と取り扱いは似ているが、煙も芳香も全く異なる嗜好品である。従って、本発明の芳香カートリッジは、タバコ成分に基づく芳香ではなく、コーヒー、コーラ、レッドブル等の飲料、チョコ、バニラ、クリーム等のデザート、オレンジ、レモン、メロン等の果物、及び、メンソール、ミント、ハーブ等の清涼剤等の芳香を楽しむことができるものである。

課題を解決するための手段

[0019] 本発明者は、多種多様な被子植物の各部位等の各種素材に含まれる香気成分を調査した結果、喫煙による心身の安らぎ、健康及び美容の増進に役立つ効果がある香気成分を多量に含む素材を見出すと共に、この素材を構成する香気成分を含む組成物を寄留させる吸着材を見出し、本発明の完成に至った。更に、この香気成分を多く含む素材を主成分として配合した被加熱芳香発生基材組成物には、スティック状の被加熱芳香発生基材に加工され得るための固着可能な保持材を配合することが好ましいことを見出し、本発明の完成度を高めることができた。

[0020] すなわち、本発明は、少なくとも、熱源によって伝達された熱によってエアロゾルを生成するエアロゾルフォームを含有するスティック型被加熱芳香発生基材を形成するための組成物であって、エアロゾルフォームと、スティック型被加熱芳香発生基材を加熱してエアロゾルと共に吸引した時に口に漂う香りであるフレーバーを放つ香気成分を多量に含む素材と、この香気成分を含む素材が有する香気成分を含む液状成分を寄留させる吸着材とを含むスティック型被加熱芳香発生基材組成物である。より好ましくは、本発明は、

スティック状の被加熱芳香発生基材に加工できる保持材を更に含むスティック型被加熱芳香発生基材組成物である。

[0021] このような吸着材としては、架橋ポリビニルピロリドン（PVP）又はシリカ粉末であることが好ましい。その他、キトサン、キトサン誘導体、活性炭、酸化アルミニウム、活性白土、及び、ゼオライト等も好ましく用いられる。架橋PVPは、BASF欧州会社製のダイバガン（登録商標）やISP株式会社製ポリクラール（登録商標）VTに代表される市販品をそのまま使用することができる。一方、シリカ粉末は、主としてインキや塗料等のレオロジー特性を改善するために用いられるフェームドシリカに代表される、一次粒子径が数十nmオーダーの真球状シリカ粒子から、インキや塗料等のアンチブロッキング剤や艶消し剤又は塗料やゴム等の補強剤等に使用される一次粒子径が数 μm の真球状シリカ粒子まで幅広く使用することができる。しかし、本発明の吸着材としては、一次粒子径がサブミクロンオーダー、すなわち、平均一次粒子径が0.1~1.0 μm の真球状シリカ粒子であることが好ましい。このようなシリカ粉末としては、例えば、株式会社日本触媒製高純度シリカ球状微粒子粉体シーホスター（登録商標）KE-SのP10（平均一次粒子径：0.1 μm ）、P30（平均一次粒子径：0.3 μm ）、P50（平均一次粒子径：0.5 μm ）、及び、P100（平均一次粒子径：1.0 μm ）、並びに、東亜合成株式会社製機能性球状シリカHPS-0500（平均一次粒子径：0.5 μm ）及びHPS-1000（平均一次粒子径：1.0 μm ）、並びに、パウダーテクノロジー株式会社製サブミクロン球状シリコンマイクロパウダーHM051-11（平均一次粒子径：0.5 μm ）等を挙げることができる。このようなシリカ粉末の表面は、シラノール基が高濃度で分布している親水性表面であるが、アルキルクロロシランやアルコキシシラン等で疎水化したシリカ粉末も使用することができる。特に、香氣成分を含む素材が親油性成分を多く含む場合には、疎水化したシリカ粉末が好ましい。更に、インキや塗料等一般的な工業製品に使用されるシリカ粉末は多孔質シリカ粉末ではないが、触媒の担持体や吸着材として使用

する場合には、数nm～数十nmの細孔を有する極めて比表面積が大きい多孔質シリカ粉末が採用される。従って、本発明のシリカ粉末としても多孔質シリカ粉末を使用することは好ましい。キトサン、キトサン誘導体、活性炭、酸化アルミニウム、活性白土、及び、ゼオライト等は、粉末状で使うことが好ましい。ゼオライトは、天然ゼオライト及び人口ゼオライトいずれも使用でき、球状、ペレット状、中空糸状に加工したゼオライトも好ましく使用することができる。

[0022] このような吸着材は、本発明の組成物から製造した被加熱芳香発生基材において、香氣成分を含む素材が有する香氣成分を含む液状成分、すなわち、香氣成分を含む親油性成分、香氣成分を含む親水性成分を寄留させ、水酸基、エーテル結合、エステル結合等の親水性基を有する香氣成分を一時的に吸着して固定すると共に、香氣成分を溶解している親油性成分及び親水性成分を保持する役割を果たしているが、喫煙する際に加熱されると、香氣成分が速やかにエアロゾルフォームと共に揮発していくものと考えられる。

[0023] このような機能を果たすメカニズムは定かではないが、架橋PVPの場合は、主骨格を成す炭化水素で形成されるネットワークの親油性部と、側鎖に結合しているピロリドンの親水性部とを備えているため、親油性成分及び親水性成分を乳化することができる保護コロイドの機能を果たしているものと推測される。一方、シリカ粉末の場合には、その表面に高濃度で分布するシラノール基が親水性成分を吸着し、親油性成分が連続層、親水性成分が不連続層となり、保護コロイドで乳化された状態に類似した結果をもたらしているものと考えられる。また、多孔質シリカ粉末は、微細な細孔を多量に備えた膨大な比表面積による吸着能が深く関与しているものと考えられる。このような観点から、キトサン及びその誘導体は、アミノ基を有する高分子電解質で、架橋PVPと同様のメカニズムであると考えられる。そして、酸化アルミニウムは、表面に多量に存在する水酸基がシリカ同様の効果をもたらす、活性白土及びゼオライトは、微細な細孔を備えた膨大な比表面積による吸着能が、多孔質シリカ粉末同様の効果をもたらすものと考えられる。

- [0024] 架橋PVP、シリカ粉末、キトサン、キトサン誘導体活性炭、酸化アルミニウム、活性白土、及び、ゼオライト等は、このような吸着材として重要な機能を有すると共に、加熱しても香気成分が発生せず、香気成分を含む素材から発生する香気成分によって口腔内で感じるフレーバーに全く悪影響を及ぼすことがないという利点を備えている。
- [0025] そして、香気成分を含む素材は、スティック型被加熱芳香発生基材組成物の総質量の5～50質量%含まれている必要がある。5質量%未満では、スティック型被加熱芳香発生基材組成物から製造されるスティック型被加熱芳香発生基材を加熱して吸引した時の口腔内で感知するフレーバーが不十分であって、50質量%を超えると、香気成分を含む素材の繊維が少なく、香気成分を含む液状成分が多いため、スティック型被加熱芳香発生基材組成物からスティック型被加熱芳香発生基材に成形加工する工程で、香気成分の含む素材の脱落等が生じたり、破断したりするという問題が発生する。また、スティック型被加熱芳香発生基材を加熱して吸引する際に、揮発物の通過を妨げるという問題もある。
- [0026] このように配合される香気成分を含む素材に含まれる香気成分を含む液状成分を寄留させるためには、香気成分を含む素材と吸着材との配合比が、略1：1～43：1（質量比）であることが好ましい。43：1よりも吸着材が少ない場合、香気成分を含む液状成分を十分寄留させることができず、香気成分を含む液状成分が分離してくるという問題、スティック型被加熱芳香発生基材組成物からスティック型被加熱芳香発生基材に成形加工する工程で、香気成分の含む素材の脱落等が生じたり、破断したりするという問題、及び、スティック型被加熱芳香発生基材を加熱して吸引する際に、揮発物の通過を妨げるという問題がある。逆に、1：1よりも吸着材が多い場合、吸着材が水素結合によって強く水分を保持するため、乾燥時間が長くなるという問題がある。
- [0027] また、エアロゾルとして煙を生成するエアロゾルフォームと、香気成分を含む素材及び吸着材とを配合するにあたっては、エアロゾルフォームと、香

気成分を含む素材及び吸着材の総量とが、略1.9 : 1 ~ 1 : 1 (質量比) という配合比であることが好ましい。この配合比においては、スティック型被加熱芳香発生基材として加熱して吸引した場合に、紙巻きタバコに類似した適度な煙を発生させることができる。

[0028] 更に、スティック型被加熱芳香発生基材の主組成物の総質量の5 ~ 25質量%の水を含んでいることが好ましい。水は、水道水、沸騰水、蒸留水、イオン交換水等を使用することができるが、製法に限定されない、一般的な純水であることが好ましい。5質量%未満であると、スティック型被加熱芳香発生基材組成物からスティック型被加熱芳香発生基材に成形加工する工程で、香氣成分の含む素材の脱落等が生じたり、破断したりするという問題が発生する。25質量%を超えると、スティック型被加熱芳香発生基材組成物の粘度が低くなりすぎ、スティック型被加熱芳香発生基材に成形加工することが困難になると共に、乾燥時間が長くなるという問題も生じる。

[0029] このように、本発明のスティック型被加熱芳香発生基材を形成するための組成物は、エアロゾルフォームと、エアロゾルと共に吸引した時に口に漂う香り（フレーバー）を放つ香氣成分を含む素材と、この香氣成分を含む素材が有する香氣成分を含む液状成分を寄留させる吸着材とを少なくとも含むが、第4の成分として、エアロゾルフォーム、香氣成分を含む素材、及び、吸着材を固着させる保持材を加えることがより好ましい。この保持材によりスティック型被加熱芳香発生基材を更に安定して製造できるだけでなく、スティック型被加熱芳香発生基材が加熱されて香氣成分と共に揮発するエアロゾルフォームが、スティック型被加熱芳香発生基材を抵抗なく通過し、心身が休まるフレーバーを味わう喫煙ができる。

[0030] すなわち、本発明は、熱源によって伝達された熱によってエアロゾルを発生するエアロゾルフォームを含有するスティック型被加熱芳香発生基材を形成するための組成物であって、エアロゾルフォームと、スティック型被加熱芳香発生基材を加熱してエアロゾルと共に吸引した時に口に漂う香り（フレーバー）を放つ香氣成分を含む素材と、この香氣成分を含む素材の香氣成分

を含む液状成分を寄留させる吸着材と、エアロゾルフォーム、香氣成分を含む素材、及び、吸着材を固着させる保持材とを含むことが、更に好ましい。

[0031] 保持材は、乾燥質量で30質量%以上の繊維（セルロース）を含む非タバコ材が好ましい。このように、繊維が多量に含まれている非タバコ材は、エアロゾルフォーム、香氣成分を含む素材、及び、吸着材を固着させる能力が高く、スティック型被加熱芳香発生基材組成物からスティック型被加熱芳香発生基材に成形加工する工程で、香氣成分の含む素材の脱落等が生じたり、破断したりするという問題を解決することができる。しかも、繊維以外の成分が少ないため、スティック型被加熱芳香発生基材を加熱した際に、不要な香氣成分が揮発することが少なく、香氣成分を含む素材の香りだけを口腔内でフレーバーとして味わうことができるという長所がある。繊維自体も、いわゆる、セルロースであり、約350℃の分解温度で、200～250℃で揮発するエアロゾルファーマ等と混合されているため、揮発成分はほとんどない。

[0032] 更に、繊維の直径が10～50μmである非タバコ植物を使用することがより好ましい。これは、繊維の直径が細くなる程、エアロゾルフォーム、香氣成分を含む素材、及び、吸着材を固着させる能力がより高くなるためである。ただし、この繊維の下限値は、最も細い植物の繊維の直径に基づくものであって、意図的に設定されたものではない。

[0033] 繊維を乾燥質量で30質量%以上含む非タバコ植物としては、キントラノオ目アマ科の植物の茎葉、イラクサ目イラクサ科の植物の茎葉、アオイ目アオイ科の植物の茎葉、バラ目アサ科の植物の茎葉、ショウガ目バショウ科の植物の茎葉、キジカクシ目キジカクシ科の植物の茎葉、イネ目イネ科の植物の茎葉、イネ目カヤツリグサ科の植物の茎葉、イネ目イグサ科の植物の茎葉、イネ目ホシクサ科の植物の茎葉、イネ目ガマ科の植物の茎葉、イネ目パイナップル科の茎葉、キノコ（カサ、ヒダ、柄、ツバ、ツボ）、木綿、フトモモ目ジンチョウゲ科の植物の樹皮、及び、バラ目クワ科の植物の樹皮が挙げられ、それぞれ単独で使用することもできるし、複数選択して使用してもよ

い。

[0034] キントラノオ目アマ科、イラクサ目イラクサ科、アオイ目アオイ科、バラ目アサ科、ショウガ目バショウ科、及び、キジカクシ目キジカクシ科の植物の具体例としては、リネン、ラミー、ジュート、ケナフ、ヘンプ、マニラアサ、及び、サイザルアサ等を挙げることができる。イネ目イネ科の植物の具体例としては、コメ、オオムギ、コムギ、カラスムギ、ハトムギ、ライムギ、モロコシ、トウモロコシ、キビ、サトウキビ、アワ、オヒシバ、トウジンビエ、スズメノヒエ、ヒエ、フォニオ、マコモ、チヂミザサ、ススキ、エスパルト、コバンソウ、テフタケ、ササ、及び、バンブー等を挙げることができる。イネ目カヤツリグサ科、イネ目イグサ科、イネ目ホシクサ科、イネ目ガマ科、及び、イネ目パイナップル科の植物の具体例としては、パピルス、アゼナルコ、フトイ、テンツキ、イグサ、ホシクサ、ガマ、及び、パイナップル等を挙げることができる。

[0035] キノコの具体例としては、食用可能な、マツタケ、オオイチョウタケ、ナラタケ、ブナシメジ、ハタケシメジ、ホンシメジ、ムキタケ、ヒラタケ、シイタケ、コガネタケ、カバイロツルタケ、モエギタケ、クリタケ、ナメコ、ヌメリスギタケ、シロナメツムタケ、ハラタケ、シロオオハラタケ、マッシュルーム、ムジナタケ、ムレオオフウセンタケ、カワムラフウセンタケ、ムラサキアブラシメジモド、オオツガタケ、ヤマドリタケ、ススケヤマドリタケ、ムラサキヤマドリタケ、カラマツベニハナイグチ、シロハツ、チチタケ、ハツタケ、ショウロ、アマタケ、シロムメリタケ、ハナイグチ、マンネンタケ、カノシタ、ブナハリタケ、サンゴハリタケ、マイタケ、キクラゲ、アラゲキクラゲ、セイヨウショウロ、オオゴムタケ、スッポントケ、ホコリタケ、及び、ケムリタケ等を挙げることができる。木綿とは、アオイ目アオイ科ワタ属の多年草であるワタの種子からとれる繊維のことである。フトモモ目ジンチョウゲ科及びバラ目クワ科の植物の具体例としては、ミツマタ、ガンピ、及び、コウゾ等を挙げることができる。

[0036] 上記具体例の中でも、キノコ以外の、繊維を乾燥質量で50質量%以上含

む非タバコ植物の茎葉及び樹皮、並びに、木綿がより好ましい。ただし、キクラゲは50%以上の繊維を含み、好ましく用いられる。更に、繊維の直径が10~50 μ mであるラミー以外の非タバコ植物の茎葉及び樹皮、並びに、木綿がより更に好ましい。特に、リネン、ジュート、ケナフ、ヘンプ、マニラアサ、及び、サイザルアサ、コメ、オオムギ、コムギ、カラスムギ、ハトムギ、ライムギ、モロコシ、トウモロコシ、キビ、サトウキビ、アワ、オヒシバ、トウジンビエ、スズメノヒエ、ヒエ、フォニオ、マコモ、チヂミザサ、ススキ、エスパルト、コバンソウ、テフタケ、ササ、バンブー、パピルス、アゼナルコ、フトイ、テンツキ、イグサ、ホシクサ、ガマ、及び、パイナップルの茎葉が好ましい。

[0037] このような保持材を使用する場合も、保持材を使用しない場合と同様の理由により、香氣成分を含む素材は、スティック型被加熱芳香発生基材の主組成物の総質量の5~50質量%含まれている必要がある。そして、香氣成分を含む素材と吸着材と保持材との配合比が、略1:1:2~43:1:5(質量比)であることが好ましい。種々検討した結果、この配合比の範囲にあれば、吸着材が香氣成分を含む液状成分を十分寄留させることができない(香氣成分を含む液状成分が分離してくる)という問題、スティック型被加熱芳香発生基材組成物からスティック型被加熱芳香発生基材に成形加工する工程で、香氣成分を含む素材の脱落等が生じたり、破断したりするという問題、及び、スティック型被加熱芳香発生基材を加熱して吸引する際に、揮発物の通過を妨げるという問題等、各種諸問題を全て解決することができることを見出した。しかも、香氣成分を含む素材を加熱して発生する香氣成分によって口腔内で感じるフレーバーに悪影響を及ぼさないことも確認した。

[0038] 保持材を使用する場合には、スティック型被加熱芳香発生基材として加熱して吸引し、紙巻きタバコに類似した適度な煙を発生させることができるエアロゾルフォームの配合量は、エアロゾルフォームと、香氣成分を含む素材、吸着材、及び、保持材の総量との配合比で2:1~0.3:1(質量比)とすることが好ましい。

[0039] そして、スティック型被加熱芳香発生基材組成物からスティック型被加熱芳香体に加工するために必要な水の量は、保持材を使用しない場合同様、スティック型被加熱芳香発生基材の主組成物の総質量の5～25質量%であれば、香氣成分の含む素材の脱落等が生じたり、破断したりするという問題、スティック型被加熱芳香発生基材組成物の粘度が低くなりすぎ、スティック型被加熱芳香発生基材に成形加工することが困難になる問題、及び、乾燥時間が長くなるという問題を生じることはない。

[0040] このように、香氣成分を多量に含む素材を使用してスティック型被加熱芳香発生基材を製造するためには、それを製造するための組成物中に吸着材を添加することが必須であり、更に、保持材を添加することがより好ましい。これは、以下に記載する香氣成分を多量に含む具体的な素材から分かるように、香氣成分を多量に含む素材が、香氣成分を含む液状成分を多量に含んでいること、並びに、繊維があまり含まれていないことに起因している。

[0041] 後述するように、スティック型被加熱芳香発生基材を製造するためには、香氣成分を多量に含む素材を粉砕する工程や、その粉砕された素材を水に分散させる工程、更に、その分散液からシートを形成する工程等がある。これらの各工程において、香氣成分を多量に含む素材から香氣成分を含む液状成分が析出してくるため、その液状成分の吸着材がなければ、香氣成分及び／又は液状成分が分離し、香氣成分を含む素材が脱落したり、破断してシートを形成できない等の成形加工上の問題が発生する。また、スティック型被加熱芳香発生基材を加熱して吸引しても香氣成分及びエアロゾルフォームの揮発成分が通過することが困難な場合も生じる。これらは、香氣成分を含む液状成分が、親油性成分の場合も、親水性成分の場合においても同様であるが、親油性成分の場合に顕著である。

[0042] 保持材を添加すると、保持材が、エアロゾルフォームと、香氣成分を含む素材、及び、吸着材を固着するため、香氣成分を含む素材が脱落したり、破断してシートを形成できない等の成形加工上の問題を解決できる。また、繊維が適度な空間を作り、吸引による揮発成分の通過が容易に行われるように

なる。しかも、繊維は加熱されても、香氣成分を含む素材から発生する香氣成分が口腔内で感じるフレーバーに悪影響を及ぼすことが少ない。

[0043] このように、スティック型被加熱芳香発生基材の生起加工が困難な香氣成分を多量に含む素材としては、被子植物の果実の種子、被子植物の果実の果肉、被子植物の果実の果皮、被子植物の果実、及び、ハーブの茎葉が挙げられ、それぞれ単独で使用することもできるし、複数を選択して、口腔内で感じ取るフレーバーを調整することもできる。

[0044] 具体的には、被子植物の果実の種子として、例えば、マカダミアナッツ、ヘーゼルナッツ、クリ、クルミ、アーモンド、ペカンナッツ、カシューナッツ、ピスタチオナッツ、ブラジルナッツ、コーヒービーンズ、カカオビーンズ、バニラビーンズ、ナツメグ、コーラナッツ、ピーナッツ、ディル、クミン、ジュニパー、キャラウエー、セロリ、カルダモン、フェンネル、フェヌグreek、パセリ、アジョワン、及び、アニスの種子等を挙げるができる。

[0045] このような被子植物の果実の種子でも、焙煎されることによって香氣が強くなるマカダミアナッツ、ヘーゼルナッツ、クリ、クルミ、アーモンド、ペカンナッツ、カシューナッツ、ピスタチオナッツ、ブラジルナッツ、コーヒービーンズ、カカオビーンズ、ナツメグ、コーラナッツ、及び、ピーナッツの種子は、焙煎して用いることがより好ましい。これは、焙煎によって、種子の構成成分が熱分解することによって香氣成分が増加するためである。例えば、コーヒービーンズの場合、クロロゲン酸が分解したコーヒー酸やキナ酸等、小糖類が分解した酢酸や乳酸等によって香氣成分が増加すると分析されている（非特許文献3）。

[0046] 一方、被子植物の果実の種子でも、発酵することによって香氣成分が増加するものがあり、特に、バニラビーンズは発酵されたものが好ましい。

[0047] このような親油性成分である油脂を多量に含み、繊維が少ない種子が、香氣成分を多量に含む素材として使用した場合においても、吸着材である架橋PVPの乳化作用、又は、シリカ粉末の吸水機能、及び、保持材の固着機能

が極めて効果的に働くため、香気成分を含む液状成分を十分寄留させることができる。これにより、香気成分を含む液状成分が分離し、スティック型被加熱芳香発生基材組成物からスティック型被加熱芳香発生基材に成形加工する際の、香気成分を含む素材の脱落等やスティック型被加熱芳香発生基材の破断という問題やスティック型被加熱芳香発生基材を加熱して吸引する際の揮発物の通過を妨げるという問題も解決できる。

[0048] 被子植物の果実の果肉にも多量の香気成分が含まれており、具体的には、セイヨウナシ、ワナシ、チュウゴクナシ、モモ、ムクロジ目ミカン科ミカン属の植物の果実、リンゴ、バナナ、パイナップル、マンゴー、パッションフルーツ、キウイフルーツ、グアバ、ドリアン、マンゴスチン、パパイヤ、スターフルーツ、ライチ、スイカ、ペピーノ、アンズ、サクランボ、カリン、メロン、マクワウリ、オランダイチゴ、ラズベリー、ブルーベリー、カシス、ブドウ目ブドウ科ブドウ属のヴィニフェスカ種のブドウ、及び、ブドウ目ブドウ科ブドウ属のラブルスカ種のブドウの果肉をあげることができる。特に、ムクロジ目ミカン科ミカン属の植物の果実としては、バレンシアオレンジ、ウンシュウミカン、グレープフルーツ、レモン、ライム、及び、イヨカンが好ましい。

[0049] また、果実の果皮には、果肉以上に多量の香気成分が含まれている。特に、バレンシアオレンジ、ウンシュウミカン、グレープフルーツ、レモン、ライム、及び、イヨカンに代表されるムクロジ目ミカン科ミカン属の植物の果実の果皮が好ましい。

[0050] 被子植物の果実としては、コリアンダー、オールスパイス、スターアニス、及び、コショウの果実が好ましく用いられる。

[0051] また、ハーブの茎葉としては、タラゴン、バジル、ローズマリー、及び、ラベンダーの茎葉、並びに、オールスパイス、オレガノ、タイム、ディル、パセリ、シソ目シソ科シソ属のペパーミント系植物、シソ目シソ科シソ属のスペアミント系植物、レモンバーム、ヒソップ、セイボリー、マジョラム、レモングラス、ローリエ、セージ、及び、レモンバーベナの葉が特に好まし

い。

[0052] 更に、香気成分を含む素材として、マカダミアナッツ、ヘーゼルナッツ、クリ、クルミ、アーモンド、ペカンナッツ、カシューナッツ、ピスタチオナッツ、ブラジルナッツ、コーヒービーンズ、カカオビーンズ、ナツメグ、及び、コーラナッツの種子を実らす植物の葉を用いることもできる。特に、コーヒーの葉には脳神経を活性化させるトリゴネリンや抗酸化作用を持つマンギフェリンを含んでおり、健康的な香気成分を含む素材として好ましく用いることができる（非特許文献4）。

[0053] このような被子植物の果肉、果皮、及び、果実全体を、香気成分を多量に含む素材として使用する場合にも、これらに含まれる香気成分は親油性であるものが多い上、繊維が少ないため、吸着材及び保持材が有用となる。特に、果実の果肉の場合、水分も多く含むため、水分を保持する機能を有する架橋PVP又はシリカ粉末の吸着材、並びに、保持材の固着機能の必要性が高くなる。

[0054] 一方、本発明のスティック型被加熱芳香発生基材に不可欠な煙を形成するためのエアロゾルフォームは、吸着剤及び保持材を添加したため、香気成分を多量に含み、繊維が少ない素材であっても、一般的に使用される、プロピレングリコール、1,3-ブタンジオール、ソルビトール、エチレングリコール、ジエチレングリコール、トリエチレングリコール、テトラエチレングリコール、グリセリン、乳酸、モノアセチン（グリセリンモノアセタート）、ジアセチン（グリセリンジアセタート）、トリアセチン（グリセリントリアセタート）、トリエチレングリコールジアセタート、クエン酸トリエチル、ミリスチン酸イソプロピル、ステアリン酸メチル、ドデカンジ二酸ジメチル、テトラデカンサン二酸ジメチル、を単独で用いることもできるし、複数選択して用いることもできる。特に、プロピレングリコール、エチレングリコール、ジエチレングリコール、トリエチレングリコール、テトラエチレングリコール、グリセリン、モノアセチン（グリセリンモノアセタート）、ジアセチン（グリセリンジアセタート）から選択して用いることが好ましい。

- [0055] 本発明のスティック型被加熱芳香発生基材組成物には、更に増粘剤を添加することが好ましい。この増粘剤には、スティック型被加熱芳香発生基材組成物からスティック型被加熱芳香発生基材に成形加工するための組成物の粘度を調整すると共に、保持材を補助する役割がある。
- [0056] 特に、増粘剤としては、多糖類系高分子である、コンニャクマンナン（グルコマンナン）、グアーガム、ペクチン、カラギーナン、タマリンシードガム、アラビアゴム、大豆多糖類、ローカストビーンガム、カラヤガム、キサントランガム、及び、寒天、並びに、セルロース系高分子であるメチルセルロース、エチルセルロース、カルボキシメチルセルロース、カルボキシエチルセルロース、ヒドロキシメチルセルロース、ヒドロキシエチルセルロース、ヒドロキシプロピルセルロース、並びに、カルボキシメチルセルロース及びカルボキシエチルセルロースのナトリウム塩、カリウム塩、及び、カルシウム塩から選択される少なくとも一つ以上であることが好ましいが、カルボキシメチルセルロース、カルボキシエチルセルロース及びカルボキシメチルセルロース、並びに、カルボキシメチルセルロース及びカルボキシエチルセルロースのナトリウム塩、カリウム塩、及び、カルシウム塩から選択される一つ以上であることが、より好ましい。このような増粘剤であれば、繊維同様多糖類の一種であり、加熱による香気成分を含む素材から発生する香気成分により口腔内で感じるフレーバーに悪影響を及ぼすことはない。
- [0057] 増粘剤の使用量は、香気成分を多量に含む素材によって適宜調整する必要があるが、スティック型被加熱芳香発生基材の主組成物の総質量の1.0～5.0質量%の増粘剤を添加するだけでよい。
- [0058] 吸着材を補助すると共に、特に、水酸基を有する香気成分を寄留するという観点から、水酸基を有するデキストリンの環状化合物である β -シクロデキストリンを吸着補助剤として添加することが好ましい。 β -シクロデキストリンは、水酸基による水素結合だけでなく、環状構造の特殊性によって、メントールをゲスト分子、 β -シクロデキストリンをホスト分子として、メントールと包摂化合物をつくることが知られている。多量に添加する必要は

なく、スティック型被加熱芳香発生基材の主組成物の総質量の0.2~1.0質量%でよい。この β -デキストリンも多糖類の一種で、加熱による香気成分を含む素材から発生する香気成分により口腔内で感じるフレーバーに悪影響を及ぼすことはない。

[0059] また、保持材を補助する目的で、スティック型被加熱芳香発生基材組成物に微結晶セルロースを添加することが好ましい。これによって、次のような成形加工を一層安定して行うことができるようになる。後述するように、スティック型被加熱芳香発生基材組成物からスティック型被加熱芳香発生基材シートを形成する工程を経た後、香気成分やエアロゾルが好ましく吸引されるために、そのシートを、角柱状、円柱状、及び、粒状等に裁断する工程、そして、これらをスティック状に包装部材で巻く工程がある。これらの成形加工方法として、ロール成形やプレス成形等の方法が用いられるが、いずれにしてもステンレス等の金属から大きな圧縮力が組成物に負荷される。この際、この圧縮力によって、組成物の凝集破壊、金属との付着等が発生し、成形加工が困難な状況が生じる。このような問題を解決する方法として、微結晶セルロースを添加することが好ましい。

[0060] 従来より、パルプを酸で加水分解・精製した、高純度の微結晶セルロースは、流動性のある粉末で、水、エタノール等の有機溶媒には溶解せず、医薬の錠剤成形用の賦形剤として用いられてきた。これは、微結晶セルロースの流動性と体積変化が大きい高圧縮性により、直打法による錠剤の成形における、凝集破壊の防止、金型との付着防止等に効果的であるためである。本発明においても、微結晶セルロースを添加することによって、例えば、三本ロールのロール成形によるシートの形成において、又、プレス成形等によるシートの裁断において、シートの凝集破壊及び金属との付着を効果的に防止することができる。

[0061] 微結晶性セルロースとしては、その平均粒子径が、30~200 μ mであることが好ましく、保持材を補助する程度添加するだけでよく、スティック型被加熱芳香発生基材の主組成物の総質量の1.0~5.0質量%添加する

ことが好ましい。微結晶性セルロースも、加熱による香気成分を含む素材から発生する香気成分により口腔内で感じるフレーバーに悪影響を及ぼすことはない。

[0062] また、非タバコ植物の様々な部位を使用したスティック型被加熱芳香発生基材組成物であるため、抗菌性保存剤を添加することが好ましく、スティック型被加熱芳香発生基材の主組成物の総質量の0.005~0.04質量%添加すればよい。抗菌性保存剤としては、ソルビン酸カリウム及び/又は安息香酸ナトリウムであることが好ましい。

[0063] 最後に、本発明のスティック型被加熱芳香発生基材組成物に無機粒子を配合してもよい。無機粒子を添加して作製された被加熱芳香発生基材は、無機粒子を添加していない被加熱芳香発生基材と比較して、加熱式喫煙具の熱源に付着する汚れが少なくなるためである。配合量は、スティック型被加熱芳香発生基材の主組成物の総質量に対し、0.05~10質量部が好ましく、0.1~5質量部がより好ましい。

[0064] この効果は、無機粒子の材質や粒子径に大きく限定されず、酸化マグネシウム、酸化カルシウム、酸化チタン、酸化鉄、アルミナ等の金属酸化物、炭酸マグネシウム、炭酸カルシウム等の金属炭酸塩、リン酸カルシウム等の金属リン酸塩、チタン酸カリウム、チタン酸マグネシウム等のチタン酸塩、更には、ゼオライト、コロイダルシリカ、ヒュームドシリカ等の酸化ケイ素等でも認められた。中でも、炭酸マグネシウム、炭酸カルシウム、酸化ケイ素、アルミナが好ましい。この原因は定かではないが、熱源からの脱着時に無機粒子が熱源表面を研磨すること、加熱時に熱源と被加熱芳香体との接触面積が減少すること等が考えられる。

[0065] 以上、スティック型被加熱芳香発生基材組成物について詳述したが、この組成物を構成する素材を用い、次のような工程でスティック型被加熱芳香発生基材に成形加工した後、芳香カートリッジに組み立てる。

[0066] 使用する香気成分を含む素材を高温で除菌し粉砕する。この工程で、保持材を使用する場合は、同様に、高温で除菌し粉砕する。次いで、所定量の香

気成分を含む素材と吸着剤をタンブラー混合機等の乾式混合機で乾式混合する。そして、乾式混合した原料に所定量のエアロゾルフォーム及び純水を加え、ニーダー等の湿式混合機で湿式混合する。この工程で、必要に応じて、所定量の保持材、増粘剤、 β -シクロデキストリン、微結晶セルロース、抗菌性保存剤、及び、無機粒子を湿式混合する。この分散液を、三本ロール等のロール成型でシートを形成する。このシートは柱状に裁断され、包装部材で巻いた後、所定の長さに裁断されてスティックが形成される。このようにして製造されたスティックは乾燥され、マウスピースが取り付けられた支持部材の多端に取り付けられ、包装部材で芳香カートリッジに組み立てられる。この工程は、従来のスティック型電子タバコカートリッジの製造工程に準じている。この結果、本発明のスティック型被加熱芳香発生基材組成物を用いたことを特徴とするスティック型被加熱芳香体が得られ、このスティック型被加熱芳香体を用いたことを特徴とする芳香カートリッジが得られる。

発明の効果

- [0067] 本発明によれば、タバコ成分が含まれておらず、リキッド型と同様に、コーヒー、コーラ、レッドブル等の飲料、チョコ、バニラ、クリーム等のデザート、オレンジ、レモン、メロン等の果物、メンソール、ミント、ハーブ等の清涼剤等、様々な味わいを楽しむことができる。ナス科タバコ属であるタバコ及びその同属植物、並びに、その成分を全く含まず、被加熱芳香発生基材を加熱してエアロゾルと共に吸引した時に口腔内全体で感じる香りである「フレーバー」が強く感じられ、従来の紙巻タバコと類似性の高い形態及び喫煙方法を備えたスティック型電子タバコを提供することができる。
- [0068] そのため、本発明は、火炎式喫煙の経験者のみならず、初めての喫煙者にも、タバコ感覚で、コーヒー、コーラ等の飲料、チョコ、バニラ、クリーム等のデザート、オレンジ、レモン、メロン等の果物、メンソール、ミント、ハーブ等の清涼剤等様々な「フレーバー」を味わうことができ、心身の安らぎを得ることができる。
- [0069] 更に、本発明は、ナス科タバコ属であるタバコ及びその同属植物、並びに

、その成分を含まない、植物等に由来する無害な芳香であるため、喫煙者本人のみならず、周囲の非喫煙者にとっても健康に悪影響を及ぼすことがないという効果がある。

[0070] 従って、本発明により、従来のスティック型電子タバコの代替と言うことではなく、タバコ感覚で、コーヒー、コーラ等の飲料、チョコ、バニラ、クリーム等のデザート、オレンジ、レモン、メロン等の果物、メンソール、ミント、ハーブ等の清涼剤等様々な「フレーバー」を楽しめ、脳内に α 波をもたらす癒し効果があり、健康及び美容の増進に役立つ新しい芳香カートリッジを提供することができる。

図面の簡単な説明

[0071] [図1]本発明の一実施形態に係る、スティック型被加熱芳香発生基材を用いた芳香カートリッジの製造工程概略図である。

[図2]本発明の一実施形態に係る、スティック型被加熱芳香発生基材を用いた芳香カートリッジの外観を示す斜視模式図である。

[図3] (A) は、図2のA-A線に沿って切断した本発明の一実施形態に係る、スティック型被加熱芳香発生基材、支持部材、及び、マウスピースがその順に連結され、包装部材で巻かれたスティック型被加熱芳香発生基材を用いた芳香カートリッジの断面模式図であり、(B) は、図2のA-A線に沿って切断した本発明の一実施形態に係る、スティック型被加熱芳香発生基材、支持部材、冷却部材、及び、マウスピースがその順に連結され、包装部材で巻かれたスティック型被加熱芳香発生基材を用いた芳香カートリッジの断面模式図である。

[図4]本発明の一実施形態に係る、角柱に細断された被加熱芳香発生基材が包装部材で巻かれたスティック型被加熱芳香発生基材の断面模式図である。

[図5]本発明の一実施形態に係る、スティック型被加熱芳香発生基材を用いた芳香カートリッジを一般的な加熱式喫煙具に装着した断面模式図である。

[図6]本発明の一実施形態に係る、スティック型被加熱芳香発生基材を用いた芳香カートリッジに取り付けられた図3(A)の支持部材をX方向から見た

平面模式図である。

[図7]本発明の一実施形態に係る、スティック型被加熱芳香発生基材を用いた芳香カートリッジに取り付けられた図3 (A) の支持部材をY方向から見た側面模式図である。

発明を実施するための形態

[0072] 以下、実施形態を用いて本発明をより詳細に説明するが、本発明はこれらに限定されるものではなく、本発明の主旨を逸脱しない範囲内で種々変更して実施することが可能であり、特許請求の範囲に記載した技術思想によってのみ限定されるものである。

[0073] 《原料》

スティック型被加熱芳香発生基材の主組成物の原料は、香氣成分を含み親油性成分である油脂を多量に含む素材として焙煎した珈琲ビーンズ、吸着材として架橋PVP、保持材としてコメの茎葉を乾燥した藁、エアロゾルフォームとしてプロピレングリコールとジエチレングリコールを使用した。添加剤の原料は、増粘剤としてキサントガム、吸着補助剤として β -シクロデキストリン、抗菌性保存剤としてソルビン酸カリウムを使用し、水は純水を使用した。

[0074] 《スティック型被加熱芳香発生基材組成物の製造》

図1のM1～M4の製造工程に従い、行われた。M1工程において、焙煎した珈琲ビーンズ及び藁を乾燥し、粉碎する。M2工程では、粉碎された焙煎した珈琲ビーンズ及び藁、架橋PVP、エアロゾルフォーム、キサントガム、 β -シクロデキストリン、ソルビン酸カリウム、及び、純水の所定量を秤量しておく。そして、M3工程で、粉碎された焙煎した珈琲ビーンズ、藁、架橋PVPをタンブラー混合機で乾式混合した後、M4工程で、エアロゾルフォーム、キサントガム、 β -シクロデキストリン、ソルビン酸カリウム、及び、純水を加え、ニーダーで湿式混合して、スティック型被加熱芳香発生基材組成物を製造した。

[0075] 《スティック型被加熱芳香発生基材の製造》

このようにして製造したスティック型被加熱芳香発生基材組成物は、M5工程において、三本ロールを用い、シートの厚さが 0.28 ± 0.02 mmとなるように成形された。M6工程では、このように成形されたシートが、幅 1.5 ± 0.1 mmとなるように裁断され、M7工程において、所定量の充填率となるように紙巻きされてスティックが形成された。次いで、M8工程において、紙巻きされたスティック型被加熱芳香発生基材組成物は、長さ $11.5 \sim 12.0$ mmとなるように裁断され、M9工程において、水分量が $8 \sim 10$ 質量%となるまで乾燥されることによって、スティック型被加熱芳香発生基材が製造された。

[0076] 《芳香カートリッジの製造》

図2及び図3(A)に示すように、製造されたスティック型被加熱芳香発生源110、支持部材120、及び、マウスピース140を、X方向にこの順で連結し、包装部材150を用いて芳香カートリッジ100を製造した。また、別のタイプとして、図2及び図3(B)に示すように、製造されたスティック型被加熱芳香発生源110、支持部材120、冷却部材130、及び、マウスピース140を、X方向にこの順で連結し、包装部材150を用いて芳香カートリッジ101を製造した。

[0077] 《芳香カートリッジの構造》

ここで用いた支持部材120は、スティック型被加熱芳香発生源110を支持するように連結され、その中心部121が、芳香カートリッジ100のX方向の中心軸に沿って位置し、複数の側部122を有する。この複数の側部122は、中心部121から外方へ延伸して芳香カートリッジ100の周縁に位置する包装部材150と接して接着剤により包装部材150の内面に固定され、芳香カートリッジ100の強度を保持している。

[0078] 《スティック型被加熱芳香発生基材の構造》

被加熱芳香発生基材111の集合体である被加熱芳香発生源110は、喫煙者が安定した気流で吸引することができる構造を形成している。その内部構造を、被加熱芳香発生基材111が包装部材150で巻装された被加熱芳

香発生源 110 を例に挙げて説明する。図 4 に、その断面の概略模式図を示す。被加熱芳香発生基材 111 が集合すると、被加熱芳香発生基材凝集体 1112 が多数形成されることによって、その被加熱芳香発生基材凝集体 1112 内に被加熱芳香発生基材単独体 1111 の位置ずれが作る被加熱芳香発生基材凝集体内の気体流路 1113A、被加熱芳香発生基材凝集体 1112 間の気体流路 1113B、被加熱芳香発生基材単独 1111－被加熱芳香発生基材凝集体 1112 間の気体流路 1113C、及び、と被加熱芳香発生基材 111－包装部材 150 間の気体流路 1113D 等の気体流路が形成されるため、加熱して発生する揮発物は、これらの気体流路を通過して、喫煙者が安定した気流で芳香及び煙を吸引することができる。

[0079] 《芳香カートリッジの使用方法》

喫煙者が使用する際には、図 5 に示すように、芳香カートリッジ 100（または 101）を加熱式喫煙具本体 200 の装着部 210 に装着すると、装着部 210 の底の中央部に設けられた熱源 211 が、スティック型被加熱芳香発生基材 110 に突き刺さり、被加熱芳香発生基材 111 が加熱されて喫煙を楽しむことができる。

[0080] 《スティック型被加熱芳香発生基材の評価》

表 1 に示した、各種スティック型被加熱芳香発生基材組成物から製造したスティック型被加熱芳香発生基材を、図 5 に示す加熱式喫煙器具を用いて、スティック型被加熱芳香発生基材から漂う芳香を 10 名の被験者が評価した結果、7 名以上の被験者が、心地よいコーヒーの香気を口腔内全体で「フレーバー」として感じた場合を合格（○）、それ以外の場合を不合格（×）とした。一方、表 1 に示した、各種スティック型被加熱芳香発生基材組成物からスティック型被加熱芳香発生基材を製造する過程において、粉砕したコーヒービーンズの脱落やシートの欠陥や破断等がなかった場合を合格（○）、あった場合を不合格（×）とした。

[0081] 《結果》

本発明の各種スティック型被加熱芳香発生基材組成物である実施例 1～8

の場合は、官能試験においても、成形加工試験においても全て合格したが、本発明の配合比の範囲を超える比較例1及び2では、官能試験及び成形加工試験のいずれかに合格することはなかった。また、この実施例には記載されていないが、本発明で開示した香气成分を多量に含む素材を用いて検討した結果、焙煎したコーヒービーンズ同様、良好な結果が得られている。なお、この比較例には記載されていないが、吸着材や保持材となり得るその他の素材を多数検討したが、本発明に開示した以外の素材で好ましいものは認められていない。

[表1]

原料			比較例1	実施例2	実施例4	実施例5	実施例6	実施例7	実施例8	実施例9	実施例10	比較例12
被加熱芳香体 主組成物の 総質量 (質量部)	ニフソルフォーム	プロピルジメチルアルコール	25	25	25	25	25	25	25	25	25	25
		ジエチルジメチルアルコール	25	25	25	25	25	25	25	25	25	25
	香气成分を含む素材	焙煎したコーヒービーンズ	12	19	20	29	36	16	31	24	43	45
	吸着材	活性炭PVP	18	15	20	7	9	2	8	1	1	1
添加剤 (質量部)	保持材	コメの茎葉(葉)	25	25	10	14	5	32	16	24	5	4
	増粘剤	キサンタンガム	2	2	2	2	2	2	2	2	2	2
	芳香補助剤	4-ベンゾチオフェンシロリン	0.5	0.5	0.5	0.5	0.5	0.5	0.5	0.5	0.5	0.5
	抗菌性保存剤	ソルビタン酸カリウム	0.02	0.02	0.02	0.02	0.02	0.02	0.02	0.02	0.02	0.02
総計(質量部)			15	15	15	15	15	15	15	15	15	15
官能試験	7至10点)良好		×	○	○	○	○	○	○	○	○	○
加工適性	素材の脱着・シートの剥離や研削等		○	○	○	○	○	○	○	○	○	×

符号の説明

- [0082] 100、101 芳香カートリッジ
- 110 被加熱芳香発生源
- 111 角柱状に細断され充填されている被加熱芳香発生基材
- 1111 被加熱芳香発生基材単独体
- 1112 被加熱芳香発生基材凝集体
- 1113A 被加熱芳香発生基材凝集体内の気体流路
- 1113B 被加熱芳香発生基材凝集体間の気体流路
- 1113C 被加熱芳香発生基材単独体－被加熱芳香発生基材凝集体間の気体流路
- 1113D 被加熱芳香発生基材－包装材料間の気体流路
- 120 支持部材
- 121 支持部材中心部

- 1 2 2 支持部材周辺部
- 1 2 2 A 第一の支持部材周辺部
- 1 2 2 B 第二の支持部材周辺部
- 1 3 0 冷却部材
- 1 4 0 マウスピース
- 1 5 0 包装部材
- 2 0 0 加熱式喫煙具
- 2 1 0 加熱式喫煙具の装着部
- 2 1 1 熱源
- L 支持部材の長さ
- D 支持部材の直径
- d 第一の支持部材周辺部と第二の支持部材周辺部との間隔

請求の範囲

- [請求項1] 熱源によって伝達された熱によってエアロゾルを発生するエアロゾルフォーマを含有するスティック型被加熱芳香発生基材を形成するための組成物であって、
前記エアロゾルフォーマと、
香りを放つ香気成分を含む素材と、
前記素材が有する前記香気成分を含む液状成分を寄留させる吸着材と
を含むスティック型被加熱芳香発生基材組成物。
- [請求項2] 前記吸着材が、架橋ポリビニルピロリドン、シリカ粉末、活性炭、酸化アルミニウム、活性白土、キトサン、及び、キトサン誘導体から選択される一つ以上である、請求項1に記載のスティック型被加熱芳香発生基材組成物。
- [請求項3] 前記スティック型被加熱芳香発生基材組成物の総質量の5～50質量%が前記素材であって、前記素材と前記吸着材との配合比が、質量比として略1：1～43：1である、請求項1又は2に記載のスティック型被加熱芳香発生基材組成物。
- [請求項4] 前記エアロゾルフォーマと、前記素材及び前記吸着材の総量との配合比が、質量比として略1.9：1～1：1である、請求項3に記載のスティック型被加熱芳香発生基材組成物。
- [請求項5] 前記スティック型被加熱芳香発生基材組成物の総質量の5～25質量%が水である、請求項4に記載のスティック型被加熱芳香発生基材組成物。
- [請求項6] 前記スティック型被加熱芳香発生基材組成物を固着させる保持材をさらに含む、請求項1～5のいずれかに記載のスティック型被加熱芳香発生基材組成物。
- [請求項7] 前記保持材が、繊維を乾燥質量で30質量%以上含む非タバコ材である、請求項6に記載のスティック型被加熱芳香発生基材組成物。

- [請求項8] 前記繊維の直径が10～50 μ mである、請求項7に記載のスティック型被加熱芳香発生基材組成物。
- [請求項9] 前記非タバコ材が、キントラノオ目アマ科の植物の茎葉、アオイ目アオイ科の植物の茎葉、バラ目アサ科の植物の茎葉、ショウガ目バショウ科の植物の茎葉、キジカクシ目キジカクシ科の植物の茎葉、イネ目イネ科の植物の茎葉、イネ目カヤツリグサ科の植物の茎葉、イネ目イグサ科の植物の茎葉、イネ目ホシクサ科の植物の茎葉、イネ目ガマ科の植物の茎葉、キノコ、綿、フトモモ目ジンチョウゲ科の植物の樹皮、及び、バラ目クワ科の植物の樹皮から選択される少なくとも一つ以上である、請求項7又は8に記載のスティック型被加熱芳香発生基材組成物。
- [請求項10] 前記素材と前記吸着材と前記保持材との配合比が、質量比として略1：1：2～43：1：5である、請求項6～9のいずれかに記載のスティック型被加熱芳香発生基材組成物。
- [請求項11] 前記エアロゾルフォームと、前記素材、前記吸着材、及び、前記保持材の総量との配合比が、質量比として略1：1である、請求項10に記載のスティック型被加熱芳香発生基材組成物。
- [請求項12] 前記スティック型被加熱芳香発生基材組成物の総質量の5～25質量%が水であることを特徴とする請求項11に記載のスティック型被加熱芳香発生基材組成物。
- [請求項13] 前記素材が、被子植物の果実の種子、被子植物の果実の果肉、被子植物の果実の果皮、被子植物の果実、及び、ハーブの茎葉から選択される一つ以上である、請求項1～12のいずれかに記載のスティック型被加熱芳香発生基材組成物。
- [請求項14] 前記被子植物の果実の種子が、マカダミアナッツ、ヘーゼルナッツ、クリ、クルミ、アーモンド、ペカンナッツ、カシューナッツ、ピスタチオナッツ、ブラジルナッツ、コーヒービーンズ、カカオビーンズ、バニラビーンズ、ナツメグ、コーラナッツ、ピーナッツ、ディル、

クミン、ジュニパー、キャラウエー、セロリ、カルダモン、フェンネル、フェヌグreek、パセリ、アジォワン、及び、アニスの種子から選択される一つ以上である、請求項13に記載のスティック型被加熱芳香発生基材組成物。

[請求項15] 前記被子植物の果実の種子が、焙煎されたマカダミアナッツ、ヘーゼルナッツ、クリ、クルミ、アーモンド、ペカンナッツ、カシューナッツ、ピスタチオナッツ、ブラジルナッツ、コーヒービーンズ、カカオビーンズ、ナツメグ、コーラナッツ、及び、ピーナッツの種子から選択される一つ以上である、請求項14に記載のスティック型被加熱芳香発生基材組成物。

[請求項16] 前記被子植物の果実の種子が、発酵されたバニラビーンズである、請求項14に記載のスティック型被加熱芳香発生基材組成物。

[請求項17] 前記被子植物の果実の果肉が、セイヨウナシ、ワナシ、チュウゴクナシ、モモ、ムクロジ目ミカン科ミカン属の植物の果実、リンゴ、バナナ、パイナップル、マンゴー、パッションフルーツ、キウイフルーツ、グァバ、ドリアン、マンゴスチン、パパイヤ、スターフルーツ、ライチ、スイカ、ペピーノ、アズ、サクランボ、カリン、メロン、マクワウリ、オランダイチゴ、ラズベリー、ブルーベリー、カシス、ブドウ目ブドウ科ブドウ属のヴィニフェスカ種のブドウ、及び、ブドウ目ブドウ科ブドウ属のラブルスカ種のブドウの果肉から選択される一つ以上である、請求項13に記載のスティック型被加熱芳香発生基材組成物。

[請求項18] 前記被子植物の果実の果皮が、ムクロジ目ミカン科ミカン属の植物の果実の果皮から選択される一つ以上である、請求項13に記載のスティック型被加熱芳香発生基材組成物。

[請求項19] 前記被子植物の果実が、コリアンダー、オールスパイス、スターアニス、及び、コショウの果実から選択される一つ以上である、請求項13に記載のスティック型被加熱芳香発生基材組成物。

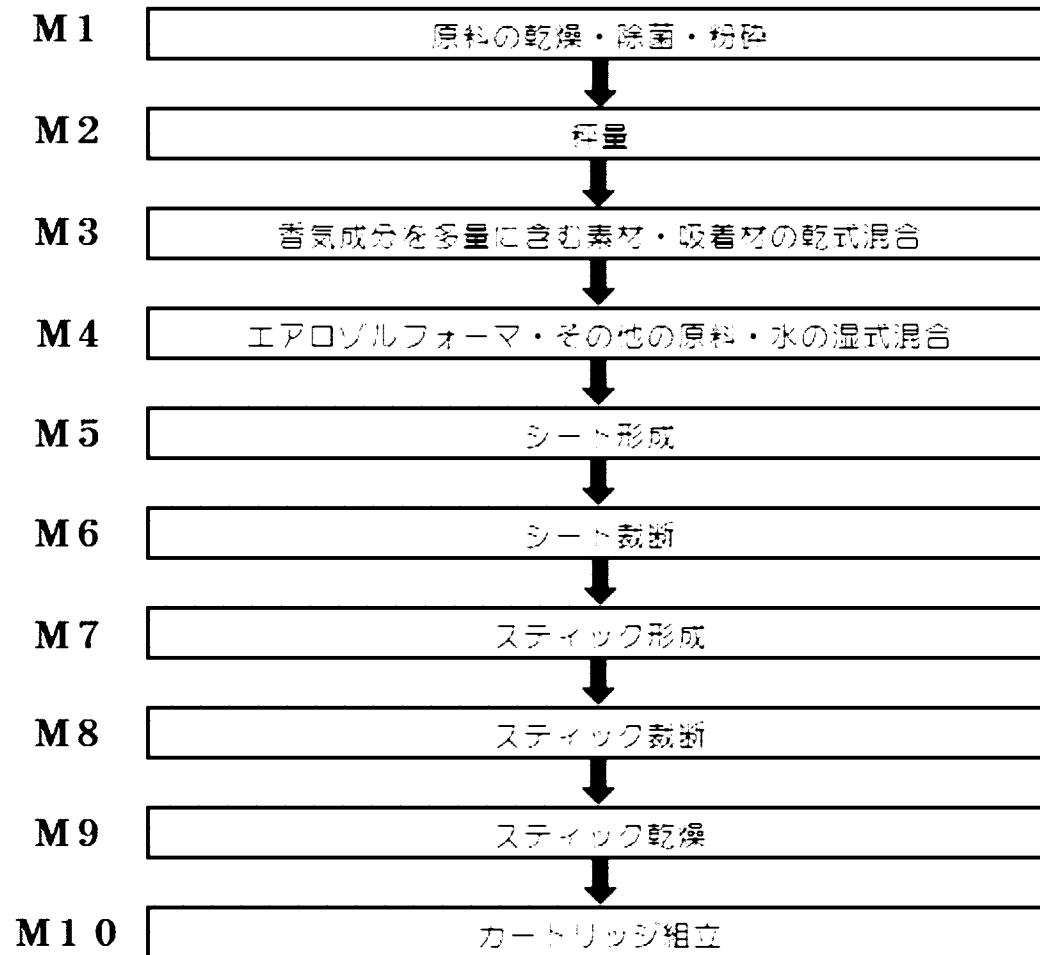
- [請求項20] 前記ハーブの茎葉が、タラゴン、バジル、ローズマリー、及び、ラベンダーの茎葉、並びに、オールスパイス、オレガノ、タイム、ディール、パセリ、シソ目シソ科シソ属のペパーミント系植物、シソ目シソ科シソ属のスペアミント系植物、レモンバーム、ヒソップ、セイボリー、マジョラム、レモングラス、ローリエ、セージ、及び、レモンバーベナの葉から選択される一つ以上である、請求項13に記載のスティック型被加熱芳香発生基材組成物。
- [請求項21] 前記素材が、マカダミアナッツ、ヘーゼルナッツ、クリ、クルミ、アーモンド、ペカンナッツ、カシューナッツ、ピスタチオナッツ、ブラジルナッツ、コーヒービーンズ、カカオビーンズ、ナツメグ、及び、コーラナッツの種子を实らす植物の葉から選択される一つ以上である、請求項1～12のいずれかに記載のスティック型被加熱芳香発生基材組成物。
- [請求項22] 前記エアロゾルフォーマが、プロピレングリコール、1,3-ブタンジオール、ソルビトール、エチレングリコール、ジエチレングリコール、トリエチレングリコール、テトラエチレングリコール、グリセリン、乳酸、モノアセチン（グリセリンモノアセタート）、ジアセチン（グリセリンジアセタート）、トリアセチン（グリセリントリアセタート）、トリエチレングリコールジアセタート、クエン酸トリエチル、ミリスチン酸イソプロピル、ステアリン酸メチル、ドデカンジニ酸ジメチル、テトラデカンサンニ酸ジメチルから選択される一つ以上である、請求項1～21のいずれかに記載のスティック型被加熱芳香発生基材組成物。
- [請求項23] 更に増粘剤が添加された、請求項1～21のいずれかに記載のスティック型被加熱芳香発生基材組成物。
- [請求項24] 前記増粘剤が、多糖類系高分子である、コンニャクマンナン（グルコマンナン）、グアーガム、ペクチン、カラギーナン、タマリシードガム、アラビアゴム、大豆多糖類、ローカストビーンガム、カラ

ヤガム、キサントガム、及び、寒天、並びに、セルロース系高分子であるメチルセルロース、エチルセルロース、カルボキシメチルセルロース、カルボキシエチルセルロース、ヒドロキシメチルセルロース、ヒドロキシエチルセルロース、ヒドロキシプロピルセルロース、並びに、カルボキシメチルセルロース及びカルボキシエチルセルロースのナトリウム塩、カリウム塩、及び、カルシウム塩から選択される一つ以上である、請求項23に記載のスティック型被加熱芳香発生基材組成物。

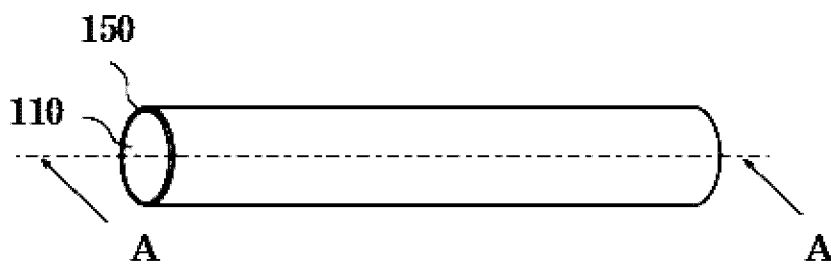
- [請求項25] 前記スティック型被加熱芳香発生基材組成物の総質量の1.0～10質量%の前記増粘剤が添加された、請求項23又は24に記載のスティック型被加熱芳香発生基材組成物。
- [請求項26] 更にβ-シクロデキストリンが添加された、請求項1～25のいずれかに記載のスティック型被加熱芳香発生基材組成物。
- [請求項27] 前記スティック型被加熱芳香発生基材組成物の総質量の0.2～1.0質量%の前記β-シクロデキストリンが添加された、請求項26に記載のスティック型被加熱芳香発生基材組成物。
- [請求項28] 更に微結晶セルロースが添加された、請求項1～27のいずれかに記載のスティック型被加熱芳香発生基材組成物。
- [請求項29] 前記微結晶性セルロースの平均粒子径が、30～200μmである、請求項28に記載のスティック型被加熱芳香発生基材組成物。
- [請求項30] 前記スティック型被加熱芳香発生基材組成物の総質量の1.0～10質量%の前記微結晶セルロースが添加された、請求項28又は29に記載のスティック型被加熱芳香発生基材組成物。
- [請求項31] 更に抗菌性保存剤が添加された、請求項1～30のいずれかに記載のスティック型被加熱芳香発生基材組成物。
- [請求項32] 前記スティック型被加熱芳香発生基材組成物の総質量の0.005～0.04質量%の前記抗菌性保存剤が添加された、請求項31に記載のスティック型被加熱芳香発生基材組成物。

- [請求項33] 前記抗菌性保存剤が、ソルビン酸カリウム及び／又は安息香酸ナトリウムである、請求項31又は32に記載のスティック型被加熱芳香発生基材組成物。
- [請求項34] 更に無機粒子が添加された、請求項1～27のいずれかに記載のスティック型被加熱芳香発生基材組成物。
- [請求項35] 前記スティック型被加熱芳香発生基材組成物の総質量の0.05～10質量%の前記無機粒子が添加された、請求項34に記載のスティック型被加熱芳香発生基材組成物。
- [請求項36] 前記無機粒子が、酸化マグネシウム、酸化カルシウム、酸化チタン、酸化鉄、アルミナ、炭酸マグネシウム、炭酸カルシウム、リン酸カルシウム、チタン酸カリウム、チタン酸マグネシウム、ゼオライト、コロイダルシリカ、ヒュームドシリカから選択される一つ以上である、請求項34又は35に記載のスティック型被加熱芳香発生基材組成物。
- [請求項37] 請求項1～36のいずれかに記載のスティック型被加熱芳香発生基材組成物を有するスティック型被加熱芳香発生基材。
- [請求項38] 請求項37に記載のスティック型被加熱芳香発生基材を備えた喫煙カートリッジ。

[図1]

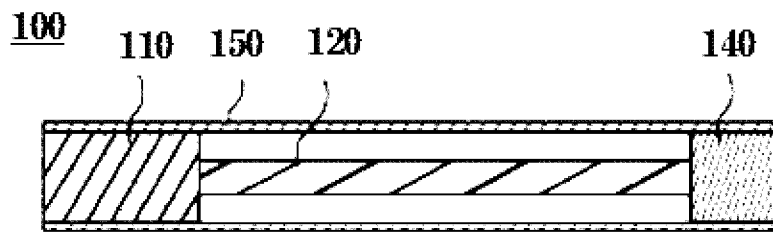


[図2]

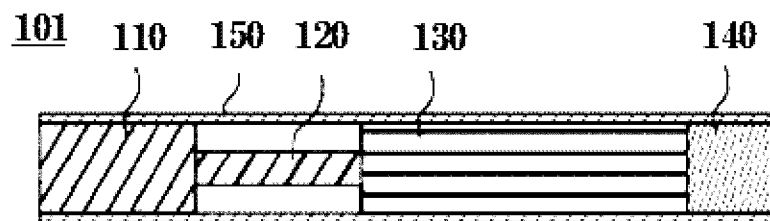
100

[図3]

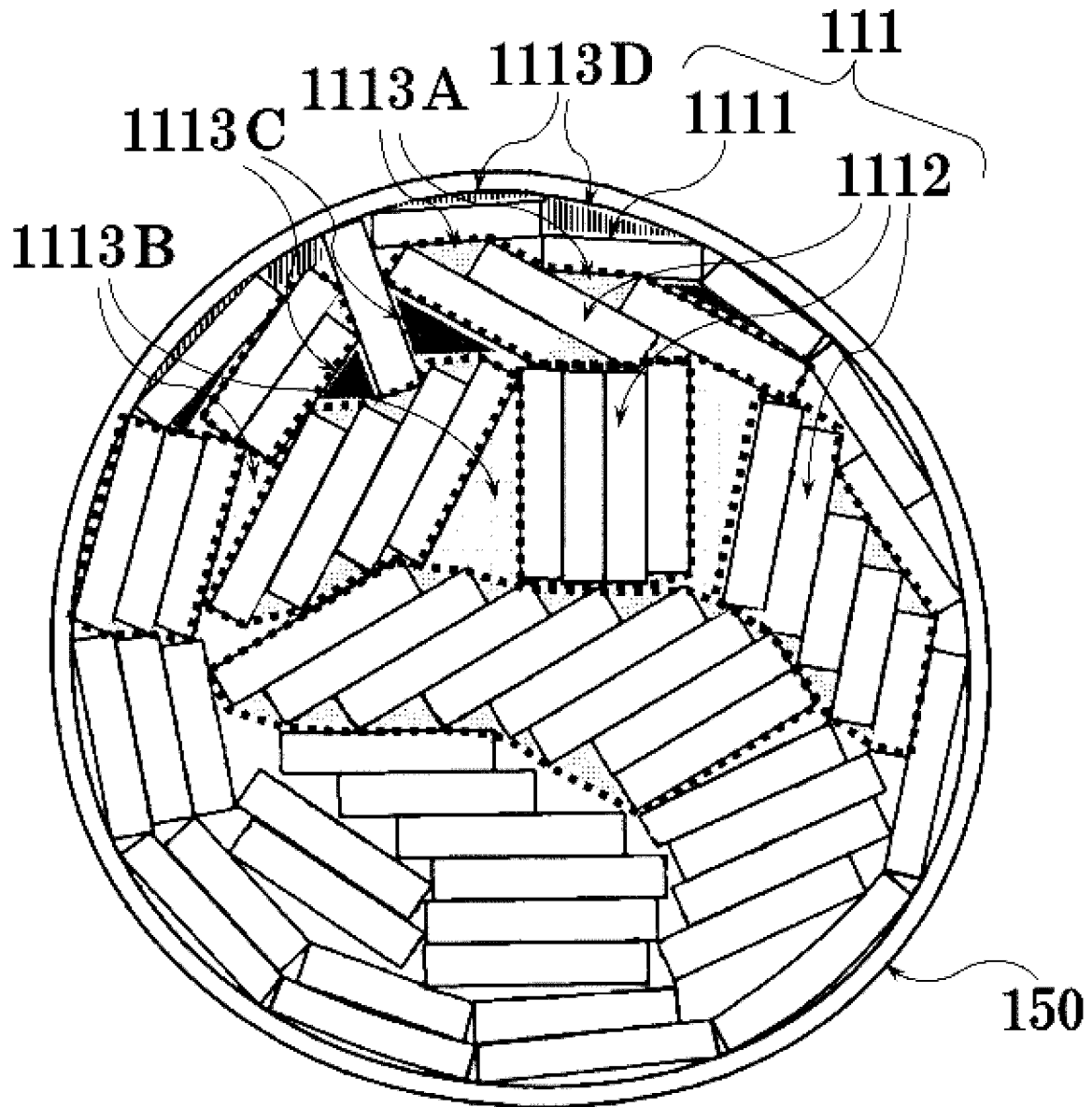
(A)



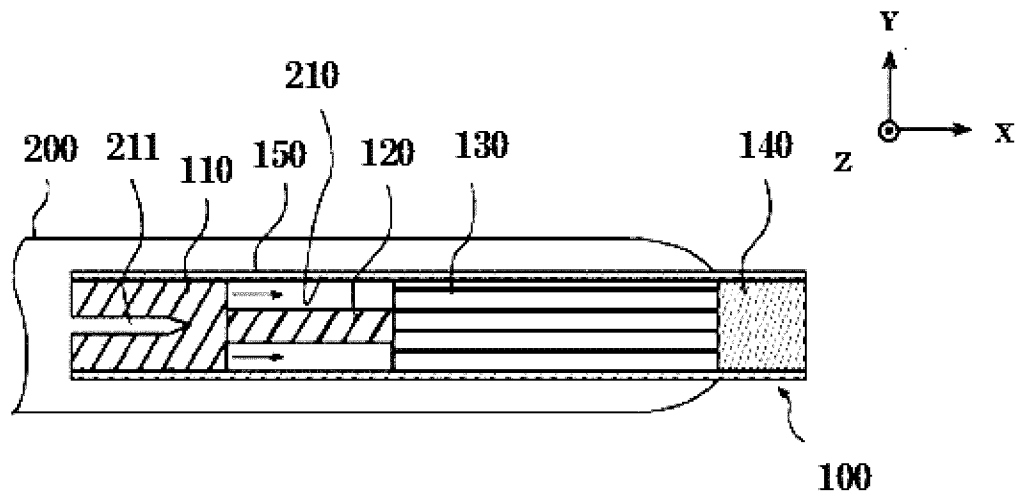
(B)



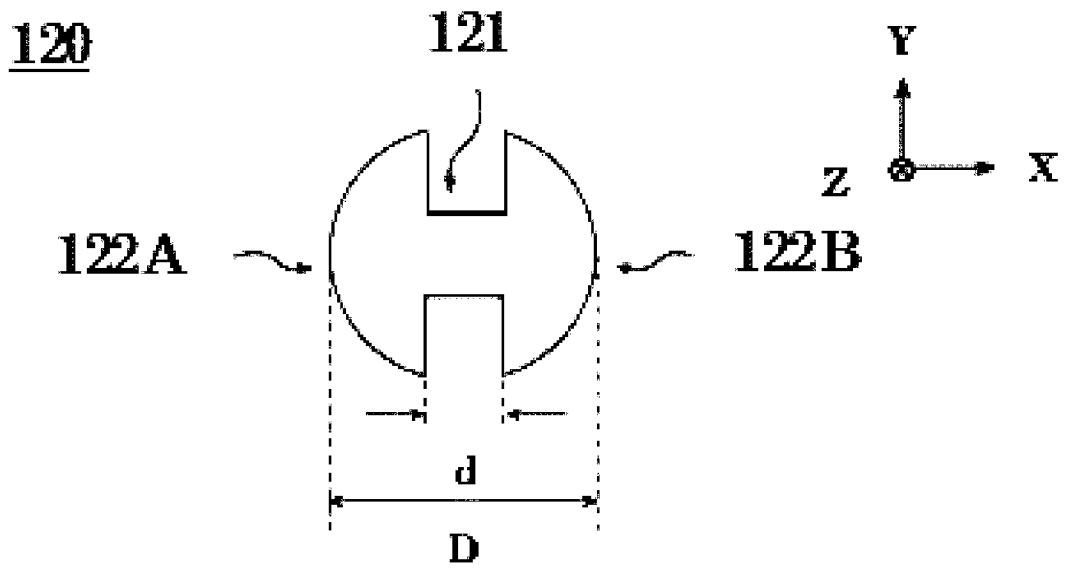
[図4]



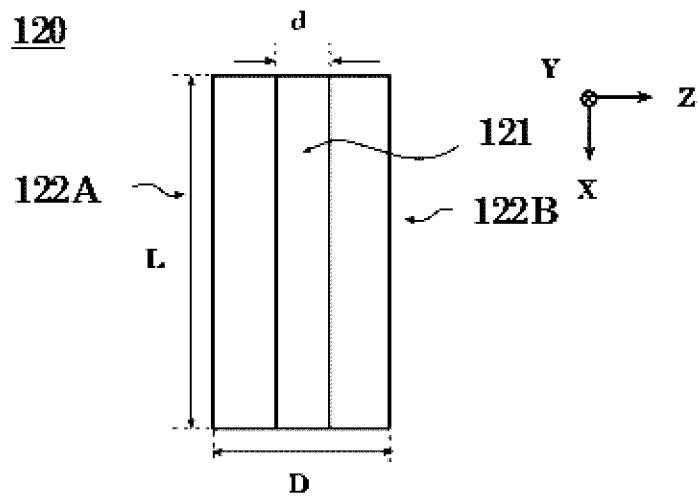
[図5]



[図6]



[図7]



INTERNATIONAL SEARCH REPORT

International application No.

PCT/JP2020/014856

A. CLASSIFICATION OF SUBJECT MATTER

Int.Cl. A24B15/16 (2020.01) i, A24F40/20 (2020.01) i, A24F47/00 (2020.01) i
 FI: A24B15/16, A24F47/00, A24F40/20

According to International Patent Classification (IPC) or to both national classification and IPC

B. FIELDS SEARCHED

Minimum documentation searched (classification system followed by classification symbols)

Int.Cl. A24B15/16, A24F40/20, A24F47/00

Documentation searched other than minimum documentation to the extent that such documents are included in the fields searched

Published examined utility model applications of Japan	1922-1996
Published unexamined utility model applications of Japan	1971-2020
Registered utility model specifications of Japan	1996-2020
Published registered utility model applications of Japan	1994-2020

Electronic data base consulted during the international search (name of data base and, where practicable, search terms used)

C. DOCUMENTS CONSIDERED TO BE RELEVANT

Category*	Citation of document, with indication, where appropriate, of the relevant passages	Relevant to claim No.
X	JP 6371927 B1 (TOA INDUSTRY CO., LTD.) 08.08.2018	1-2
Y	(2018-08-08), paragraphs [0001], [0022]-[0134], fig. 1-8	2-38
Y	JP 11-178562 A (JAPAN TOBACCO INC.) 06.07.1999 (1999-07-06), paragraph [0018]	2-38
Y	JP 2014-532435 A (PHILIP MORRIS PRODUCTS S.A.) 08.12.2014 (2014-12-08), paragraph [0032]	2-38
Y	WO 2018/003872 A1 (JAPAN TOBACCO INC.) 04.01.2018 (2018-01-04), paragraph [0034]	9-38
Y	JP 2006-504431 A (PHILIP MORRIS PRODUCTS S.A.) 09.02.2006 (2006-02-09), paragraphs [0068]-[0072]	26-38

Further documents are listed in the continuation of Box C.

See patent family annex.

* Special categories of cited documents:

“A” document defining the general state of the art which is not considered to be of particular relevance

“E” earlier application or patent but published on or after the international filing date

“L” document which may throw doubts on priority claim(s) or which is cited to establish the publication date of another citation or other special reason (as specified)

“O” document referring to an oral disclosure, use, exhibition or other means

“P” document published prior to the international filing date but later than the priority date claimed

“T” later document published after the international filing date or priority date and not in conflict with the application but cited to understand the principle or theory underlying the invention

“X” document of particular relevance; the claimed invention cannot be considered novel or cannot be considered to involve an inventive step when the document is taken alone

“Y” document of particular relevance; the claimed invention cannot be considered to involve an inventive step when the document is combined with one or more other such documents, such combination being obvious to a person skilled in the art

“&” document member of the same patent family

Date of the actual completion of the international search
29.05.2020

Date of mailing of the international search report
16.06.2020

Name and mailing address of the ISA/
Japan Patent Office
3-4-3, Kasumigaseki, Chiyoda-ku,
Tokyo 100-8915, Japan

Authorized officer

Telephone No.

INTERNATIONAL SEARCH REPORT

International application No.

PCT/JP2020/014856

C (Continuation). DOCUMENTS CONSIDERED TO BE RELEVANT

Category*	Citation of document, with indication, where appropriate, of the relevant passages	Relevant to claim No.
Y	JP 6371928 B1 (TOA INDUSTRY CO., LTD.) 08.08.2018 (2018-08-08), paragraphs [0032]-[0041]	28-38
Y	JP 4-258281 A (PHILIP MORRIS PROD INC.) 14.09.1992 (1992-09-14), paragraph [0039]	34-38
Y	JP 2019-501667 A (R J REYNOLDS TOBACCO CO.) 24.01.2019 (2019-01-24), paragraphs [0089], [0090]	34-38

INTERNATIONAL SEARCH REPORT
Information on patent family members

International application No.

PCT/JP2020/014856

JP 6371927 B1	08.08.2018	(Family: none)
JP 11-178562 A	06.07.1999	(Family: none)
JP 2014-532435 A	08.12.2014	US 2014/0360518 A1 paragraph [0031] EP 2775865 A1
WO 2018/003872 A1	04.01.2018	US 2019/0133176 A1 paragraph [0047] EP 3459374 A1
JP 2006-504431 A	09.02.2006	US 2004/0129280 A1 paragraphs [0072]-[0077] EP 1555898 A2
JP 6371928 B1	08.08.2018	(Family: none)
JP 4-258281 A	14.09.1992	US 5345951 A column 4, lines 29-59 EP 472367 A1
JP 2019-501667 A	24.01.2019	US 2015/0335070 A1 paragraphs [0053], [0054] EP 3145349 A1

A. 発明の属する分野の分類（国際特許分類（IPC）） A24B 15/16(2020.01)i; A24F 40/20(2020.01)i; A24F 47/00(2020.01)i FI: A24B15/16; A24F47/00; A24F40/20		
B. 調査を行った分野 調査を行った最小限資料（国際特許分類（IPC）） A24B15/16; A24F40/20; A24F47/00 最小限資料以外の資料で調査を行った分野に含まれるもの 日本国実用新案公報 1922-1996年 日本国公開実用新案公報 1971-2020年 日本国実用新案登録公報 1996-2020年 日本国登録実用新案公報 1994-2020年		
国際調査で使用した電子データベース（データベースの名称、調査に使用した用語）		
C. 関連すると認められる文献		
引用文献の カテゴリー*	引用文献名 及び一部の箇所が関連するときは、その関連する箇所の表示	関連する 請求項の番号
X	JP 6371927 B1 (株式会社 東亜産業) 08.08.2018 (2018-08-08) 段落0001, 0022-0134, 図1-8	1-2
Y		2-38
Y	JP 11-178562 A (日本たばこ産業株式会社) 06.07.1999 (1999-07-06) 段落0018	2-38
Y	JP 2014-532435 A (フィリップ・モーリス・プロダクツ・ソシエテ・アノニム) 08.12.2014 (2014-12-08) 段落0032	2-38
Y	WO 2018/003872 A1 (日本たばこ産業株式会社) 04.01.2018 (2018-01-04) [0034]	9-38
Y	JP 2006-504431 A (フィリップ・モーリス・プロダクツ・ソシエテ・アノニム) 09.02.2006 (2006-02-09) 段落0068-0072	26-38
Y	JP 6371928 B1 (株式会社 東亜産業) 08.08.2018 (2018-08-08) 段落0032-0041	28-38
<input checked="" type="checkbox"/> C欄の続きにも文献が列挙されている。 <input checked="" type="checkbox"/> パテントファミリーに関する別紙を参照。		
* 引用文献のカテゴリー “A” 特に関連のある文献ではなく、一般的技術水準を示すもの “E” 国際出願日前の出願または特許であるが、国際出願日以後に公表されたもの “L” 優先権主張に疑義を提起する文献又は他の文献の発行日若しくは他の特別な理由を確立するために引用する文献（理由を付す） “O” 口頭による開示、使用、展示等に言及する文献 “P” 国際出願日前で、かつ優先権の主張の基礎となる出願の日の後に公表された文献	“T” 国際出願日又は優先日後に公表された文献であって出願と抵触するものではなく、発明の原理又は理論の理解のために引用するもの “X” 特に関連のある文献であって、当該文献のみで発明の新規性又は進歩性がないと考えられるもの “Y” 特に関連のある文献であって、当該文献と他の1以上の文献との、当業者にとって自明である組合せによって進歩性がないと考えられるもの “&” 同一パテントファミリー文献	
国際調査を完了した日 29.05.2020	国際調査報告の発送日 16.06.2020	
名称及びあて先 日本国特許庁 (ISA/JP) 〒100-8915 日本国 東京都千代田区霞が関三丁目4番3号	権限のある職員（特許庁審査官） 根本 徳子 3R 3121 電話番号 03-3581-1101 内線 3372	

C. 関連すると認められる文献		
引用文献の カテゴリー*	引用文献名 及び一部の箇所が関連するときは、その関連する箇所の表示	関連する 請求項の番号
Y	JP 4-258281 A (フィリップ・モーリス・プロダクツ・インコーポレイテッド) 14.09.1992 (1992 - 09 - 14) 段落0039	34-38
Y	JP 2019-501667 A (アール・ジェイ・レイノルズ・タバコ・カンパニー) 24.01.2019 (2019 - 01 - 24) 段落0089-0090	34-38

国際調査報告
 パテントファミリーに関する情報

国際出願番号

PCT/JP2020/014856

引用文献	公表日	パテントファミリー文献	公表日
JP 6371927 B1	08.08.2018	(ファミリーなし)	
JP 11-178562 A	06.07.1999	(ファミリーなし)	
JP 2014-532435 A	08.12.2014	US 2014/0360518 A1 [0031] EP 2775865 A1	
WO 2018/003872 A1	04.01.2018	US 2019/0133176 A1 [0047] EP 3459374 A1	
JP 2006-504431 A	09.02.2006	US 2004/0129280 A1 [0072]-[0077] EP 1555898 A2	
JP 6371928 B1	08.08.2018	(ファミリーなし)	
JP 4-258281 A	14.09.1992	US 5345951 A 4欄29-59行 EP 472367 A1	
JP 2019-501667 A	24.01.2019	US 2015/0335070 A1 [0053]-[0054] EP 3145349 A1	