



(12) 实用新型专利

(10) 授权公告号 CN 213461662 U

(45) 授权公告日 2021.06.15

(21) 申请号 202022625989.9

B08B 13/00 (2006.01)

(22) 申请日 2020.11.13

(73) 专利权人 广西集聚能源科技有限公司

地址 530007 广西壮族自治区南宁市西乡塘区新际路10号南宁东盟企业总部港一期C3号楼304-3-41号

(72) 发明人 马昭键 李光明

(74) 专利代理机构 南宁东智知识产权代理事务

所(特殊普通合伙) 45117

代理人 黎华艳 裴康明

(51) Int. Cl.

H02S 40/10 (2014.01)

H02S 20/30 (2014.01)

F24S 30/425 (2018.01)

B08B 3/02 (2006.01)

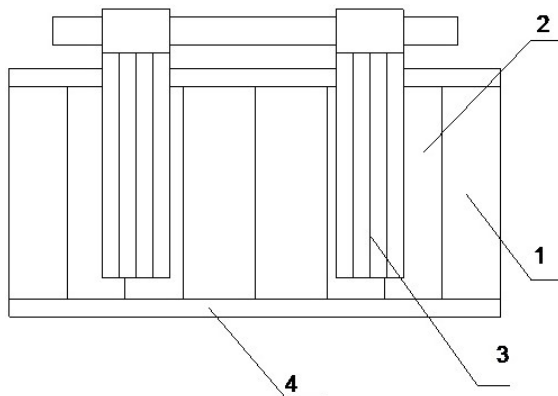
权利要求书1页 说明书4页 附图3页

(54) 实用新型名称

一种太阳能热电联产式多能源采集装置

(57) 摘要

本实用新型公开了一种太阳能热电联产式多能源采集装置,涉及太阳能利用技术领域,包括太阳能本体,所述太阳能本体的外表面上搭接有太阳能板机构,所述太阳能板机构的外表面上固定连接有降温机构,所述太阳能板机构的外表面上固定连接有挡板。本实用新型通过电机、太阳能板和连接杆之间的配合,以达到电机能够通过转动连接杆来改变太阳能板的角度的目的,解决了传统的太阳能电池板位置是固定的缺点,太阳能板能够随着光源移动而变动,改变了传统的在太阳能电池板上通过手动来调整支架角度的弊端,通过电机和吸热板之间的配合,电机能够使吸热板可以随着太阳的位置的改变而不断变化角度,增加吸热板表面上的受光面积。



1. 一种太阳能热电联产式多能源采集装置,包括太阳能本体(1),其特征在于:所述太阳能本体(1)的外表面上搭接有太阳能板机构(2),所述太阳能板机构(2)的外表面上固定连接降温机构(3),所述太阳能板机构(2)的外表面上固定连接挡板(4)。

2. 根据权利要求1所述的一种太阳能热电联产式多能源采集装置,其特征在于:所述太阳能板机构(2)包括外护壳(21),所述外护壳(21)的外表面上固定连接通风口(22),所述通风口(22)的外表面上固定连接电机(23),所述电机(23)的输出端固定连接太阳能板(24)。

3. 根据权利要求1所述的一种太阳能热电联产式多能源采集装置,其特征在于:所述降温机构(3)包括洒水管(31),所述洒水管(31)的外表面上固定连接通水管道(32),所述洒水管(31)的内部固定连接转动器(33),所述洒水管(31)的外表面上固定连接支撑柱(34)。

4. 根据权利要求2所述的一种太阳能热电联产式多能源采集装置,其特征在于:所述太阳能板(24)的外表面上设置有吸热板(241),所述吸热板(241)的外表面上固定连接连接块(242),所述连接块(242)的内壁上固定连接连接杆(243),所述连接杆(243)的一端上活动连接有转动块(244)。

5. 根据权利要求3所述的一种太阳能热电联产式多能源采集装置,其特征在于:所述转动器(33)包括外壳(331),所述外壳(331)的内壁上活动连接有转换器(332),所述转换器(332)的外表面上固定连接出水口(335),所述出水口(335)的外表面上滑动连接有带动轴(333),所述出水口(335)的外表面上固定连接橡胶软膜(334)。

6. 根据权利要求3所述的一种太阳能热电联产式多能源采集装置,其特征在于:所述洒水管(31)的外表面上固定连接防水垫片(311),所述洒水管(31)的外表面上开设有滋水喷头(312)。

7. 根据权利要求3所述的一种太阳能热电联产式多能源采集装置,其特征在于:所述通水管道(32)的内壁上固定连接水管(322),所述水管(322)的外表面上涂抹防水层(321)。

一种太阳能热电联产式多能源采集装置

技术领域

[0001] 本实用新型涉及一种多能源采集装置,涉及太阳能利用技术领域,具体涉及一种太阳能热电联产式多能源采集装置。

背景技术

[0002] 太阳能电池又称为“太阳能芯片”或“光电池”,是一种利用太阳光直接发电的光电半导体薄片,单体太阳能电池不能直接做电源使用,作电源必须将若干单体太阳能电池串、并联连接和严密封装成组件。

[0003] 针对现有技术存在以下问题:

[0004] 1、传统的太阳能热水器或太阳能供电装置等太阳能产品,太阳能电池板位置大多是固定的,不能随着光源移动而变动,部分产品在太阳能电池板的基础上,构建一个位置调整支架,使得太阳能电池板面板上下方向可以手动调节,由于太阳的位置是不断变化的,受光面接受太阳光垂直照射的时间很少,光能转化效率较低,因而太阳能电池板的电能转换受到一定的限制;

[0005] 2、传统的太阳能电池板,一般位于山坡山顶上,长时间的风吹日晒的,会在表面上,覆盖上一层厚厚的砂石,砂石的覆盖会导致太阳能面板表面上的接触降到最低,从而降低了太阳能的光能转化效率,太阳能电池板的电能转换受到一定的限制。

实用新型内容

[0006] 本实用新型需要解决的技术问题是提供一种太阳能热电联产式多能源采集装置,其中一种目的是为了具备太阳能电池板可以随着太阳的移动而变化位置的特点,解决太阳能电池板位置被固定住,不能随着光源移动而变动,部分产品在太阳能电池板的基础上,构建一个位置调整支架,使得太阳能电池板面板上下方向可以手动调节,由于太阳的位置是不断变化的,受光面接受太阳光垂直照射的时间很少,光能转化效率较低,因而太阳能电池板的电能转换受到一定的限制问题;其中另一种目的是为了解决传统的太阳能电池板,在长时间的风吹日晒的,被覆盖上一层厚厚的砂石,砂石的覆盖会导致太阳能面板表面上的接触降到最低,从而降低了太阳能的光能转化效率,太阳能电池板的电能转换受到一定的限制问题,以达到可以随时的对太阳能电池板的表面进行清洗的效果。

[0007] 为解决上述技术问题,本实用新型所采用的技术方案是:

[0008] 一种太阳能热电联产式多能源采集装置,包括太阳能本体,所述太阳能本体的外表面上搭接有太阳能板机构,所述太阳能板机构的外表面上固定连接有降温机构,所述太阳能板机构的外表面上固定连接有挡板。

[0009] 本实用新型技术方案的进一步改进在于:所述太阳能板机构包括外护壳,所述外护壳的外表面上固定连接有通风口,所述通风口的外表面上固定连接有电机,所述电机的输出端固定连接有太阳能板。

[0010] 本实用新型技术方案的进一步改进在于:所述降温机构包括洒水管,所述洒水管

的外表面上固定连接有通水管道,所述洒水管的内部固定连接有转动器,所述洒水管的外表面上固定连接有支撑柱。

[0011] 本实用新型技术方案的进一步改进在于:所述太阳能板的外表面上设置有吸热板,所述吸热板的外表面上固定连接有连接块,所述连接块的内壁上固定连接有连接杆,所述连接杆的一端上活动连接有转动块。

[0012] 本实用新型技术方案的进一步改进在于:所述转动器包括外壳,所述外壳的内壁上活动连接有转换器,所述转换器的外表面上固定连接有出水口,所述出水口的外表面上滑动连接有带动轴,所述出水口的外表面上固定连接有橡胶软膜。

[0013] 本实用新型技术方案的进一步改进在于:所述洒水管的外表面上固定连接有防水垫片,所述洒水管的外表面上开设有滋水喷头。

[0014] 本实用新型技术方案的进一步改进在于:所述通水管道的内壁上固定连接有水管,所述水管的外表面上涂抹有防水层。

[0015] 由于采用了上述技术方案,本实用新型相对现有技术来说,取得的技术进步是:

[0016] 1、本实用新型提供一种太阳能热电联产式多能源采集装置,通过电机、太阳能板和连接杆之间的配合,以达到电机能通过转动连接杆来改变太阳能板的角度的目的,解决了传统的太阳能电池板位置是固定的缺点,太阳能板能够随着光源移动而变动,改变了传统的在太阳能电池板上通过手动来调整支架角度的弊端,通过电机和吸热板之间的配合,电机能够使吸热板可以随着太阳的位置的改变而不断变化角度,增加吸热板表面上的受光面积,增加了太阳光垂直照射的时间,将光能转化效率增加到最高,减少因而太阳能电池板的电能转换受到的限制,加大了能源上的收集。

[0017] 2、本实用新型提供一种太阳能热电联产式多能源采集装置,通过水管和出水口之间的配合,水管的一端连接出水口,水源可以通过出水口喷射到太阳能板上,带动轴通过转动出水口来改变滋水喷头的角度位置,能够将太阳能面板上的砂石进行清理,可以降低太阳能板位于山坡山顶上,就算被长时间的风吹日晒的,也不会表面上覆盖上砂石,增加了太阳能面板表面的光洁性,增加吸热板表面上的受光面积,增加了太阳光垂直照射的时间,提高了将光能转化效率,加大了能源上的收集。

附图说明

[0018] 图1为本实用新型的结构示意图;

[0019] 图2为本实用新型的洒水管结构示意图;

[0020] 图3为本实用新型的降温机构示意图;

[0021] 图4为本实用新型的太阳能板结构示意图;

[0022] 图5为本实用新型的转动器结构示意图;

[0023] 图6为本实用新型的吸热板结构示意图。

[0024] 图中:1、太阳能本体;

[0025] 2、太阳能板机构;21、外护壳;22、通风口;23、电机;

[0026] 24、太阳能板;241、吸热板;242、连接块;243、连接杆;

[0027] 244、转动块;

[0028] 3、降温机构;31、洒水管;311、防水垫片;312、滋水喷头;

- [0029] 32、通水管道;321、防水层;322、水管;
- [0030] 33、转动器;331、外壳;332、转换器;333、带动轴;334、橡胶软膜;335、出水口;
- [0031] 34、支撑柱;
- [0032] 4、挡板。

具体实施方式

[0033] 下面结合实施例对本实用新型做进一步详细说明:

[0034] 实施例1

[0035] 如图1-6所示,本实用新型提供了一种太阳能热电联产式多能源采集装置,包括太阳能本体1,太阳能本体1的外表面上搭接有太阳能板机构2,太阳能板机构2的外表面上固定连接降温机构3,太阳能板机构2的外表面上固定连接挡板4。

[0036] 在本实施例中,太阳能板机构2和降温机构3之间的配合,降温机构3通过清洁太阳能板机构2表面上砂石,增加了太阳能面板表面的光洁性,增加了太阳光垂直照射的时间,提高了将光能转化效率,加大了能源上的收集。

[0037] 如图3所示,在本实施例中,优选的,洒水管31的外表面上固定连接防水垫片311,洒水管31的外表面上开设有滋水喷头312,防水垫片311贴合与防水垫片311的表面上,在进行清理的时候,可以缓解水源的泄露,减少水源上的浪费。

[0038] 如图3、5所示,优选的,通水管道32的内壁上固定连接水管322,水管322的外表面上涂抹有防水层321,水管322在长时间的使用中,水管322的连接处会因为生锈会产生缝隙,以至于水源在通水管道32的内部堆积,从而导致内部结构的侵蚀的问题,通过防水层321能够对缝隙进行封闭,减少腐蚀的概率。

[0039] 实施例2

[0040] 如图1-2、4、6所示,在实施例1的基础上,本实用新型提供一种技术方案:优选的,太阳能板机构2包括外护壳21,外护壳21的外表面上固定连接通风口22,通风口22的外表面上固定连接电机23,电机23的输出端固定连接太阳能板24,太阳能板24的外表面上设置有吸热板241,吸热板241的外表面上固定连接连接块242,连接块242的内壁上固定连接连接杆243,连接杆243的一端上活动连接有转动块244,通过电机23、太阳能板24和连接杆243之间的配合,以达到电机23能通过转动连接杆243来改变太阳能板24的角度的目的,解决了传统的太阳能电池板位置是固定的缺点,太阳能板24能够随着光源移动而变动,改变了传统的在太阳能电池板上通过手动来调整支架角度的弊端,通过电机23和吸热板241之间的配合,电机23能够使吸热板241可以随着太阳的位置的改变而不断变化角度,增加吸热板241表面上的受光面积,增加了太阳光垂直照射的时间,将光能转化效率增加到最高。

[0041] 实施例3

[0042] 如图1-3、5所示,在实施例1的基础上,本实用新型提供一种技术方案:优选的,降温机构3包括洒水管31,洒水管31的外表面上固定连接通水管道32,洒水管31的内部固定连接转动器33,洒水管31的外表面上固定连接支撑柱34,转动器33包括外壳331,外壳331的内壁上活动连接有转换器332,转换器332的外表面上固定连接出水口335,出水口335的外表面上滑动连接有带动轴333,出水口335的外表面上固定连接橡胶软膜334,通

过水管322和出水口335之间的配合,水管322的一端连接出水口335,以达到水源可以通过出水口335喷射到太阳能板上,带动轴333通过转动出水口335来改变滋水喷头312的角度位置,能够将太阳能面板上的砂石进行清理,可以降低太阳能板表面上砂石的覆盖,增加了太阳能面板表面的光洁性。

[0043] 下面具体说一下该太阳能热电联产式多能源采集装置的工作原理。

[0044] 如图1-6所示,启动机器,当早上太阳出来的时候,电机23会转动太阳能板24将,表面上的连接块242为太阳能板24提供着一定支撑力和动力,两端的连接块242可以预防太阳能板24在转动的时候松动,在转动的过程中,太阳能板24的表面会最大程度的接触到太阳,随着太阳的移动,太阳能板24也会跟随着移动,每隔一个小时通水管道32的内部就会灌入水源,水源会通过转动器33进入到洒水管31的内部去,水管322通过转换器332连接到出水口335的一端,在灌水的时候,带动轴333通过转动出水口335来调整洒水管31的角度,这样滋水喷头312在对太阳能板24进行清洗的时候会接触到更大的面积,可以最大程度的降低了太阳能板24表面上的砂石,也可以为内部进行降温的作用,可以防止内部因为高温而导致线路短路,对太阳能电池板的表面进行清洗的效果,可以提高了太阳能的光能转化的效率,增加能源的开发。

[0045] 上文一般性的对本实用新型做了详尽的描述,但在本实用新型基础上,可以对之做一些修改或改进,这对于技术领域的一般技术人员是显而易见的。因此,在不脱离本实用新型思想精神的修改或改进,均在本实用新型的保护范围之内。

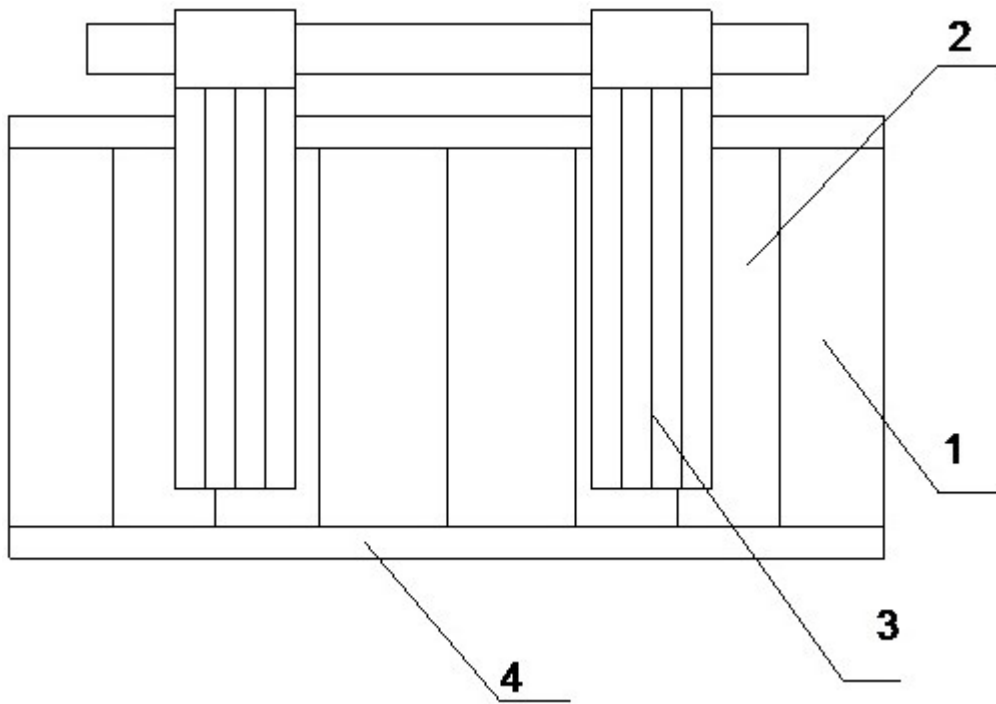


图1

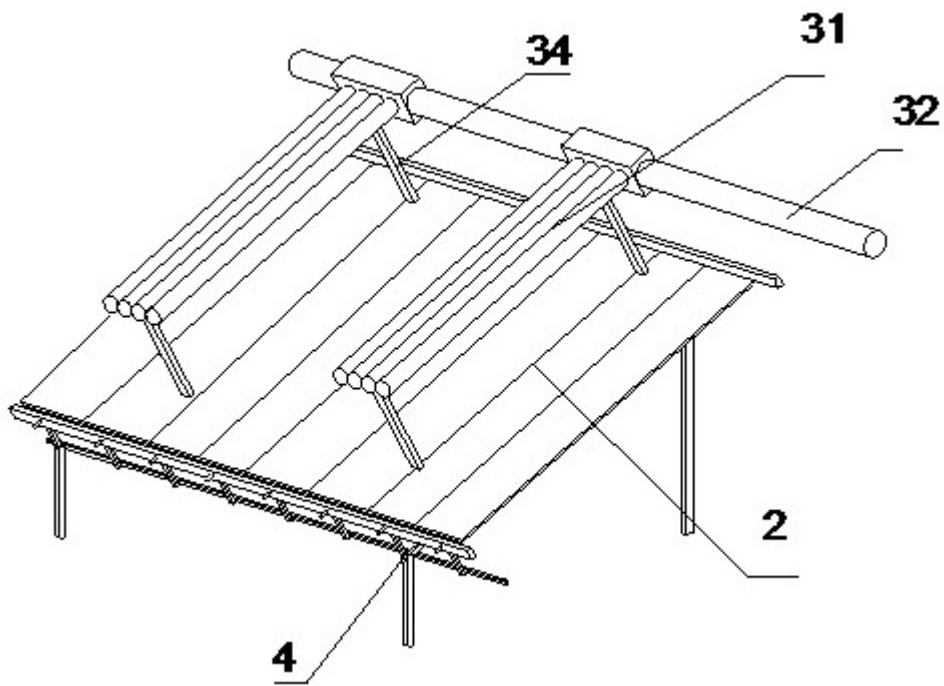


图2

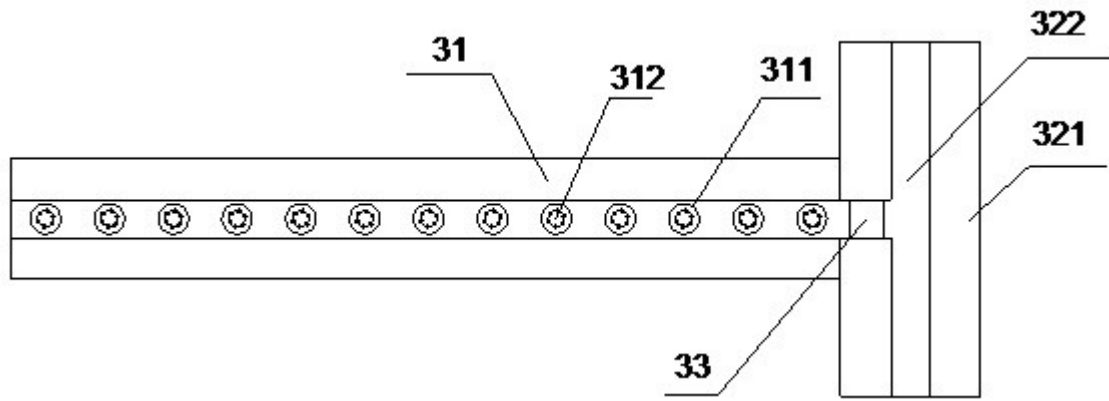


图3

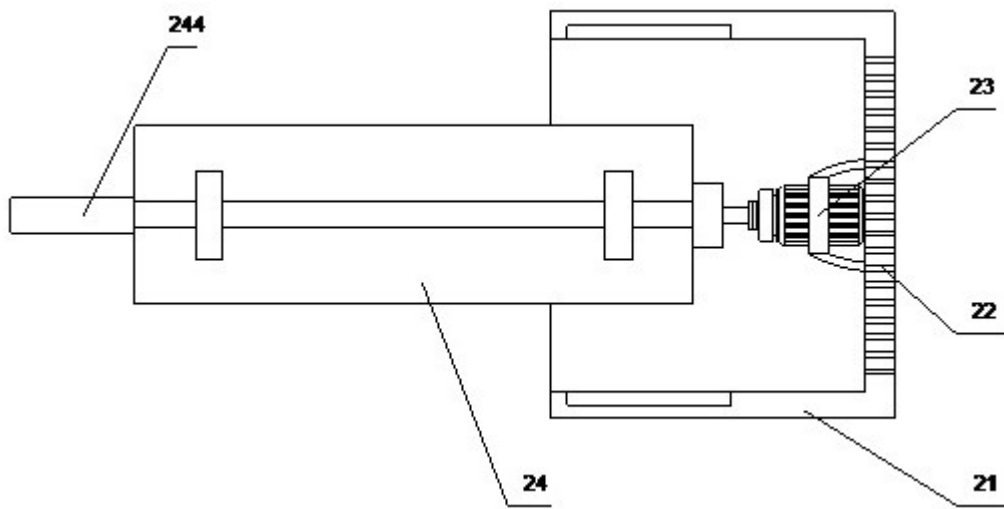


图4

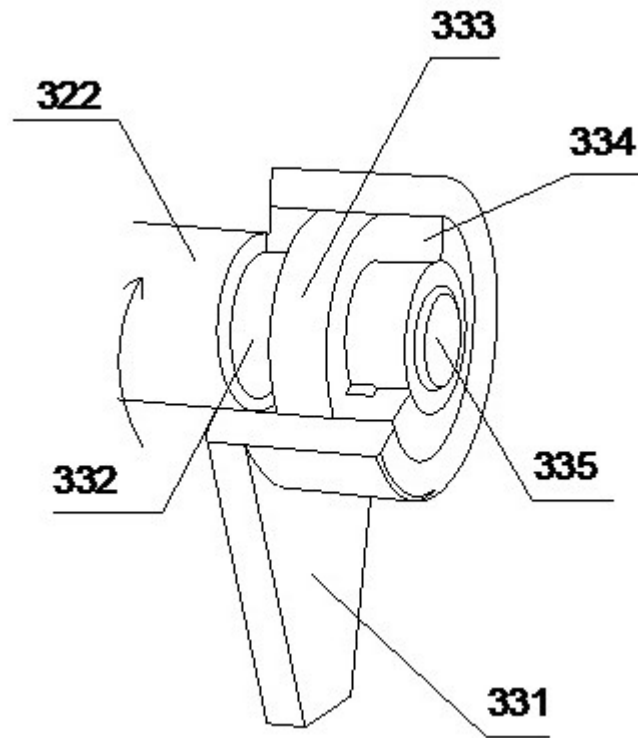


图5

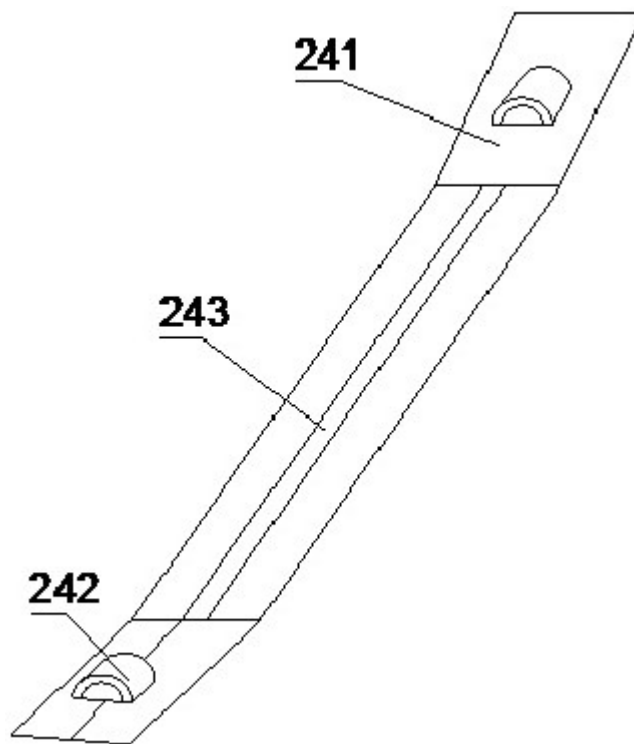


图6