

RZECZPOSPOLITA

POLSKA



Urząd Patentowy
Rzeczypospolitej Polskiej

⑫ **OPIS OCHRONNY** ⑰ **PL** ⑪ **60466**
WZORU UŻYTKOWEGO ⑬ **Y1**

⑳ Numer zgłoszenia: **109232**

⑤① Intcl⁷:

B65D 5/24
B65D 85/34

㉒ Data zgłoszenia: **04.02.1999**

⑤④

Pudełko otwarte

④③

Zgłoszenie ogłoszono:

14.08.2000 BUP 17/00

④⑤

O udzieleniu prawa ochronnego ogłoszono:

31.05.2004 WUP 05/04

⑦③

Uprawniony z prawa ochronnego:

Prokopek Jan, Toruń, PL

⑦②

Twórca wzoru użytkowego:

Jan Prokopek, Toruń, PL

⑤⑦

PL 60466 Y1

Pudełko otwarte

Przedmiotem wzoru użytkowego jest pudełko przeznaczone do przechowywania i transportu towarów.

Znana jest z opisu zgłoszenia wzoru użytkowego W95257 łubianka wykonana z pudła z jednoelementowego wykroju tekturowego oraz z wymiennego uchwytu z tworzywa sztucznego. Pudło łubianki ma boki utworzone z zagiętych ścianek, pomiędzy którymi umieszczone są zagięte skrzydła. Krawędzie zewnętrzne ścianek mają wypusty umieszczone po złożeniu pudła w wycięciach wykonanych w dolnych krawędziach ścianek.

Istotą rozwiązania według wzoru użytkowego jest pudełko otwarte, którego dno w kształcie prostokąta posiada przy dłuższych krawędziach prostokątne dłuższe ściany boczne, z zagiętymi dwoma zewnętrznymi rogami, przy których od strony dna znajdują się trójkątne wycięcia, a na zewnętrznej krawędzi trapezowate wypusty. Przy krótszych krawędziach dna znajdują się prostokątne krótsze ściany boczne. Na krótszych krawędziach i na dłuższych krawędziach dna znajduje się osiem prostokątnych wycięć, umieszczonych symetrycznie na przeciwległych końcach każdej z krawędzi. Dno posiada również cztery okrągłe otwory rozmieszczone w dwóch rzędach po dwa. Krótsze ściany boczne mają w osi okrągłych otworów dna po dwa okrągłe otwory i

wyposażone są w boczne skrzydła mocujące w kształcie kwadratu. W bocznych skrzydłach mocujących występują wycięcia mocujące w kształcie prostokąta z zaokrąglonymi rogami, umieszczone przy krawędziach z dłuższymi ścianami bocznymi.

Rozwiązanie według wzoru użytkowego posiada dno, ściany boczne oraz boczne skrzydła mocujące ukształtowane w ten sposób, że zapobiegają samoczynnemu złożeniu pudełka.

Przedmiot wzoru użytkowego przedstawiono na rysunku, na którym fig. 1 przedstawia wykrój pudełka, a fig. 2 widok pudełka przygotowanego do użycia.

Opakowanie składa się z dna A, dłuższych ścian bocznych B, krótszych ścian bocznych C i skrzydeł mocujących D. Prostokątne dno A posiada osiem prostokątnych wycięć 1 umieszczonych symetrycznie na przeciwległych końcach każdej z krawędzi i cztery okrągłe otwory 3. Dłuższe ściany boczne B mają po dwa zewnętrzne rogi zagięte. Przy zagięciu dłuższych ścian bocznych B od strony dna A znajdują się trójkątne wycięcia 4, a od strony zewnętrznej krawędzi dłuższych ścian bocznych B znajdują się trapezowe wypusty 5. Krótsze ściany boczne C mają w osi okrągłych otworów w dnie A dwa okrągłe otwory 3 i są połączone z bocznymi skrzydłami mocującymi D. W bocznych skrzydłach mocujących D występują wycięcia mocujące 2.

Opakowanie uzyskuje się poprzez połączenie skrzydeł mocujących D z dłuższymi ścianami bocznymi B w sposób trwały w miejscu zagięcia rogów. Dłuższe ściany boczne B oraz krótsze ściany boczne C ustawione są pod kątem prostym do dna A, a końcówka bocznego skrzydła mocującego D umieszczona jest w wycięciu 1 położonym na dłuższej krawędzi dna A. Rozłożenie opakowania do formy płaskiej następuje poprzez zgięcie dłuższej ściany bocznej B do wewnątrz i umieszczenie

końcówki bocznego skrzydła mocującego D w nacięciu 1 położonym na krótszej krawędzi dna A.

Rzecznik Patentowy
M. Rawa
mgr Małgorzata Rawa

Zastrzeżenie ochronne

Pudełko otwarte składające się z jednego wykroju, posiadające dno i ściany boczne, znamienne tym, że prostokątne dno (A) z ośmioma wycięciami (1) umieszczonymi po dwa na każdej krawędzi i czterema okrągłymi otworami (3) rozmieszczonymi w dwóch rzędach po dwa, posiada na dłuższych krawędziach dłuższe ściany boczne (B) w kształcie prostokąta z zagiętymi zewnętrznymi dwoma rogami, a na krótszych krawędziach krótsze ściany boczne (C) z dwoma okrągłymi otworami (3) umieszczonymi w osi okrągłych otworów w dnie (A), mają boczne kwadratowe skrzydła mocujące (D) z wycięciami mocującymi (2), w kształcie prostokąta z zaokrąglonymi rogami, umieszczonymi przy krawędziach z dłuższymi ścianami bocznymi, ponadto przy zagięciach dłuższych ścian bocznych (B) od strony dna (A) znajdują się trójkątne wycięcia (4), a na zewnętrznej krawędzi trapezowe wypusty (5).

Rzecznik Patentowy
mgr Małgorzata Raua

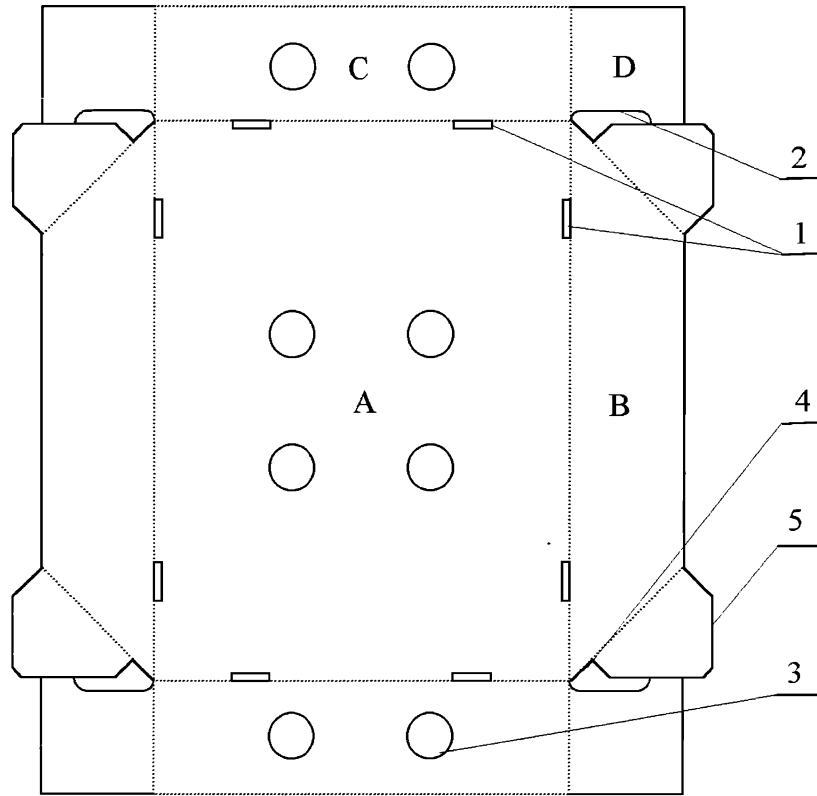


fig. 1

Rzecznik Patentowy,
M. Raiva
mgr Małgorzata Raiva

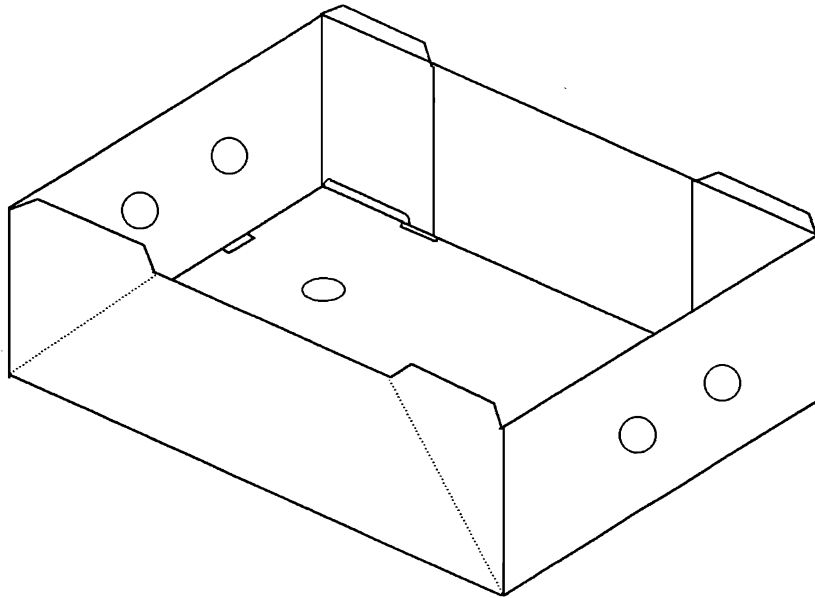


fig. 2

Rzecznik Patentowy
M. Rawa
mgr Małgorzata Rawa