



(12)实用新型专利

(10)授权公告号 CN 206831195 U

(45)授权公告日 2018.01.02

(21)申请号 201720558469.6

(22)申请日 2017.05.19

(73)专利权人 惠州市勤仕达照明有限公司

地址 516006 广东省惠州市仲恺高新区惠
环街道西坑工业区169号A栋厂房一层
1号、二层、三层、四层1号

(72)发明人 刘杰琼 李赛群

(51)Int.Cl.

F21K 9/20(2016.01)

F21V 17/10(2006.01)

F21V 17/12(2006.01)

F21Y 115/10(2016.01)

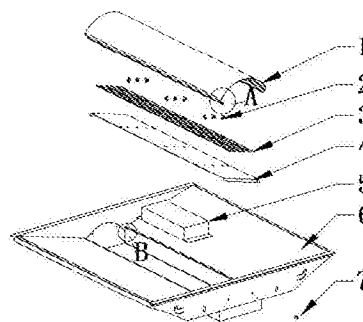
权利要求书1页 说明书2页 附图1页

(54)实用新型名称

一种LED灯盘组装结构

(57)摘要

本实用新型公开了一种LED灯盘组装结构,包括灯罩、塑胶固定扣、灯板、固定板、电源、灯体、固定板螺丝;电源安装于灯体,固定板两边设置折边,该折边设置安装螺丝孔,灯体侧方设置有与安装螺丝孔配对的安装孔,固定板一端与灯体铰链接,另一端与灯体通过固定板螺丝固定;固定板设置固定孔,灯板设置有与固定孔配对的安装孔,塑胶固定扣安装于固定孔和安装孔将灯板固定于固定板;灯罩扣装于灯体。本实用新型的LED灯盘组装结构的固定板与灯体装配,通过塑胶固定扣将灯体安装于固定板,无螺丝操作,大大减少人工,提高生产效率,更换配件时简单方便。



1. 一种LED灯盘组装结构,其特征在于,所述LED灯盘组装结构包括灯罩、塑胶固定扣、灯板、固定板、电源、灯体、固定板螺丝;

电源安装于灯体,固定板两边设置折边,该折边设置安装螺丝孔,灯体侧方设置有与安装螺丝孔配对的安装孔,固定板一端与灯体铰链接,另一端与灯体通过固定板螺丝固定;

固定板设置固定孔,灯板设置有与固定孔配对的安装孔,塑胶固定扣安装于固定孔和安装孔将灯板固定于固定板;

灯罩扣装于灯体。

2. 如权利要求1所述LED灯盘组装结构,其特征在于,灯罩边沿设置折形卡槽,该折形卡槽卡装于设置于灯体的安装条。

一种LED灯盘组装结构

技术领域

[0001] 本实用新型属于灯具领域,尤其涉及一种LED灯盘组装结构。

背景技术

[0002] 普通LED灯盘组装结构是由传统T8和T5灯盘改装而成,组装结构只是增加固定LED灯板固定件或修改一下透光罩形状,在LED发光效果及产品组装上并无变化,产品组装过程需要使用螺丝刀或其它工具完成大量的螺丝装配,组装效率低、配件更换不方便。

发明内容

[0003] 针对现有技术存在的问题,本实用新型提供了一种LED灯盘组装结构。

[0004] 本实用新型是这样实现的,一种LED灯盘组装结构包括灯罩、塑胶固定扣、灯板、固定板、电源、灯体、固定板螺丝;

[0005] 电源安装于灯体,固定板两边设置折边,该折边设置安装螺丝孔,灯体侧方设置有与安装螺丝孔配对的安装孔,固定板一端与灯体铰链接,另一端与灯体通过固定板螺丝固定;

[0006] 固定板设置固定孔,灯板设置有与固定孔配对的安装孔,塑胶固定扣安装于固定孔和安装孔将灯板固定于固定板;

[0007] 灯罩扣装于灯体。

[0008] 进一步,所述灯罩边沿设置折形卡槽,该折形卡槽卡装于设置于灯体的安装条。

[0009] 本实用新型的LED灯盘组装结构的固定板与灯体装配,通过塑胶固定扣将灯体安装于固定板,无螺丝操作,大大减少人工,提高生产效率,更换配件时简单方便。

附图说明

[0010] 图1是本实用新型实施例提供的LED灯盘组装结构的爆炸图;

[0011] 图2是A处局部放大图;

[0012] 图3是B处局部放大图;

[0013] 图中:1、灯罩;2、塑胶固定扣;3、灯板;4、固定板;5、电源;6、灯体;7、固定板螺丝;8、折形卡槽;9、安装条。

具体实施方式

[0014] 为能进一步了解本实用新型的实用新型内容、特点及功效,兹例举以下实施例,并配合附图详细说明如下。

[0015] 下面结合附图对本实用新型的结构作详细的描述。

[0016] 一种LED灯盘组装结构,包括灯罩1、塑胶固定扣2、灯板3、固定板4、电源5、灯体6、固定板螺丝7;

[0017] 电源5安装于灯体3,固定板4两边设置折边,该折边设置安装螺丝孔,灯体侧方设

置有与安装螺丝孔配对的安装孔,固定板4一端与灯体6铰链接,另一端与灯体6通过固定板螺丝固定,拆掉固定板螺丝7后固定板4可旋转开合,不用拆卸,方便灯板3的拆卸和更换。

[0018] 固定板4设置固定孔,灯板3设置有与固定孔配对的安装孔,塑胶固定扣2安装于固定孔和安装孔将灯板3固定于固定板4;

[0019] 灯罩1扣装于灯体6,灯罩1边沿设置折形卡槽8,该折形卡槽8卡装于设置于灯体3的安装条9。

[0020] 本实用新型的LED灯盘组装结构的固定板4与灯体6装配,通过塑胶固定扣2将灯体6安装于固定板4,无螺丝操作,大大减少人工,提高生产效率,更换配件时简单方便。

[0021] 以上所述仅是对本实用新型的较佳实施例而已,并非对本实用新型作任何形式上的限制,凡是依据本实用新型的技术实质对以上实施例所做的任何简单修改,等同变化与修饰,均属于本实用新型技术方案的范围。

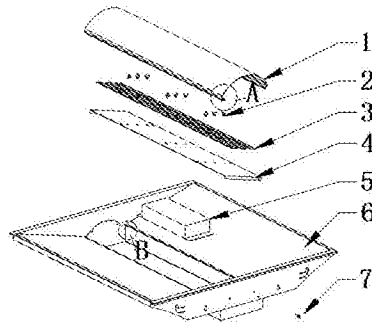


图1

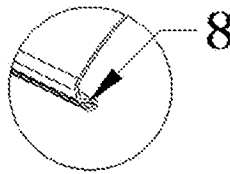


图2

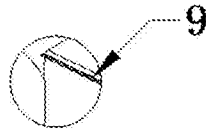


图3