

CONFÉDÉRATION SUISSE  
INSTITUT FÉDÉRAL DE LA PROPRIÉTÉ INTELLECTUELLE

(11) CH 718 116 B1

(51) Int. Cl.: A44C 17/04 (2006.01)  
G04B 45/00 (2006.01)

**Brevet d'invention délivré pour la Suisse et le Liechtenstein**

Traité sur les brevets, du 22 décembre 1978, entre la Suisse et le Liechtenstein

(12) **FASCICULE DU BREVET**

(21) Numéro de la demande: 070616/2021

(22) Date de dépôt: 29.11.2021

(43) Demande publiée: 15.06.2022

(30) Priorité: 04.12.2020 EP 20211980.6

(24) Brevet délivré: 31.10.2024

(45) Fascicule du brevet publié: 31.10.2024

(73) Titulaire(s):  
DIATHEKE SA, 19 Chemin du Champ-des-Filles  
1228 Plan-les-Ouates (CH)

(72) Inventeur(s):  
Alexandre Moscaritoli, 1228 Plan-les-Ouates (CH)  
Théodore Massautis, 1228 Plan-les-Ouates (CH)

(74) Mandataire:  
Katzarov SA, Avenue des Morgines 12  
1213 Petit-Lancy (CH)

(54) **Dispositif et procédé pour fixer un élément décoratif sur un substrat.**

(57) L'invention concerne un dispositif pour fixer un élément décoratif (3), le dispositif (1) comprenant

un socle (2) sur lequel ledit élément décoratif (3) est sertie,

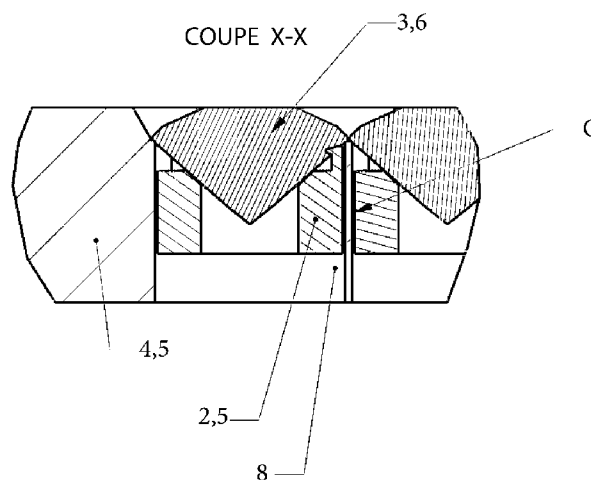
et un substrat (4) par exemple un substrat d'une pièce d'horlogerie ou de joaillerie, comprenant un logement (8) dans lequel est fixé solidairement ledit socle (2) comprenant ledit élément décoratif (3),

le socle (2) étant constitué d'une matière ductile présentant une ductilité suffisante pour sertir ledit élément décoratif (3),

le substrat (4) étant constitué d'une matière non ductile inapte à sertir ledit élément décoratif (3).

L'invention concerne également une pièce d'horlogerie ou de joaillerie comprenant un dispositif selon l'invention.

L'invention concerne enfin un procédé pour fixer un élément décoratif (3) sur un substrat (4).



## Description

### DOMAINE TECHNIQUE DE L'INVENTION

[0001] L'invention concerne un dispositif pour fixer un élément décoratif sur un substrat, par exemple un substrat d'une pièce d'horlogerie ou de joaillerie, ainsi qu'une pièce d'horlogerie ou de joaillerie comprenant ledit dispositif.

[0002] L'invention concerne également un procédé pour fixer un élément décoratif sur un substrat, par exemple un substrat d'une pièce d'horlogerie ou de joaillerie.

### ETAT DE LA TECHNIQUE

[0003] En horlogerie ou en joaillerie, on connaît des techniques pour sertir une pierre précieuse, par exemple un diamant, sur un support métallique, notamment en or.

[0004] Parmi les techniques connues et les plus utilisées dans ces domaines, on peut citer le sertissage à grains ou quatre grains, et le serti invisible.

[0005] Pour sertir une pierre, il est indispensable que la matière utilisée pour sertir présente une certaine ductilité pour pouvoir l'étirer sans rompre et recouvrir partiellement la pierre pour l'immobiliser dans le chaton.

[0006] La ductilité peut être définie comme la capacité d'un matériau à se déformer de manière plastique sans se rompre. Les matériaux qui peuvent être déformés sans se rompre sont dits ductiles et ceux qui ne le peuvent pas sont dits non ductiles ou fragiles. Par exemple, les matériaux ductiles sont les métaux tels que l'or, l'aluminium ou les aciers doux.

[0007] Les matériaux dits non ductiles ou peu ductiles ne sont pas compatibles avec les techniques de sertissage classique comme le sertissage à grains car leur ductilité ne permet pas de déformation suffisante pour réaliser les grains pour le maintien des pierres. Les matériaux dits non ductiles ou peu ductiles, notamment utilisés en joaillerie, bijouterie ou horlogerie sont par exemple le carbone, le bois, ou le caoutchouc.

[0008] La demande pour ces matériaux non ductiles ou peu ductiles notamment d'horlogerie ou en joaillerie est en croissance constante. Il existe un besoin de fournir une solution qui permette de fixer des éléments de décoration, par exemple des pierres précieuses, dans des pièces par exemple d'horlogerie ou de joaillerie, constituée d'une matière non ductile qui est incompatible avec les techniques de sertissages connues.

### OBJET DE L'INVENTION

[0009] Un objet de la présente invention est donc de résoudre, ou au moins de minimiser les inconvénients des solutions de sertissages classiques existantes décrites ci-dessus.

[0010] En particulier, le but de la présente invention est de permettre de fixer un élément décoratif, par exemple un diamant, sur un substrat constitué par une matière non ductile. Le substrat est par exemple une portion d'une pièce d'horlogerie ou de joaillerie.

[0011] Ces objets sont au moins partiellement atteints par la présente invention.

[0012] La présente invention concerne un dispositif pour fixer un élément décoratif, le dispositif comprenant un socle sur lequel ledit élément décoratif est serti, et un substrat, par exemple un substrat d'une pièce d'horlogerie ou de joaillerie, comprenant un logement dans lequel est fixé solidairement ledit socle comprenant ledit élément décoratif, le socle étant constitué d'une matière ductile présentant une ductilité suffisante pour sertir ledit élément décoratif, le substrat étant constitué d'une matière non ductile inapte à sertir ledit élément décoratif.

[0013] Autrement dit, la présente invention permet avantageusement d'habiller, de garnir ou de décorer un substrat à la manière d'un sertissage ou pour donner cette illusion, même si la matière du substrat est incompatible avec les techniques de sertissages existantes. L'aspect final du dispositif permet de faire croire à un sertissage standard (full serti aléatoire par exemple).

[0014] La présente invention permet de décorer par sertissage un substrat cassant, fragile ou non ductile qui ne peut pas être serti par sertissage conventionnel.

[0015] La solution de la présente invention utilise une pièce intermédiaire appelée socle qui est constituée d'une matière ductile lors du sertissage, qui vient se fixer sur un substrat qui est lui dans une matière non ductile.

[0016] La présente invention associe ainsi deux éléments, respectivement un socle et un substrat, constitués de deux types de matière différentes, respectivement un socle en matière ductile et un substrat en matière non ou peu ductile, pour décorer par sertissage par exemple une pièce d'horlogerie ou de joaillerie. Le socle et le substrat sont de préférence deux pièces distinctes. Le socle est apte à être associé ou fixé solidairement avec au moins un élément décoratif. Le substrat est apte à recevoir au moins un socle sur lequel est monté au moins un élément décoratif.

[0017] Le socle est destiné à être couplé sur le substrat en insérant le socle dans un logement aménagé dans le substrat. Le socle et le logement du substrat ont de préférence une forme complémentaire qui permet un couplage réversible ou

irréversible, de préférence irréversible. De préférence, le logement a une profondeur suffisante pour recevoir le socle de manière à ce que le socle soit au même niveau ou affleure à la surface du substrat.

**[0018]** Le substrat est par exemple une portion d'une pièce d'horlogerie ou de joaillerie.

**[0019]** La matière non ductile du substrat est par exemple choisie parmi le carbone, le saphir, le bois, le plastique, les polymères ou élastomères tels que le caoutchouc. L'invention n'est pas limitée à ces matériaux et concerne également toute matière non ductile inapte à sertir ledit élément décoratif.

**[0020]** Le socle est par exemple un chaton, une douille, un pivot, une embase, ou tout autre base permettant de sertir un élément décoratif, par exemple une pierre précieuse.

**[0021]** La matière ductile du socle est par exemple un métal ou un alliage métallique, par exemple le laiton, acier inox, le maillechort, l'or, titane, palladium, platine. L'invention n'est pas limitée à ces matériaux et concerne également toute matière ductile présentant une ductilité suffisante pour sertir l'élément décoratif.

**[0022]** L'élément décoratif est sertie sur le socle par un sertissage de préférence invisible. Puis, le socle sertie est monté solidairement dans le substrat, par exemple en carbone.

**[0023]** Dans la présente invention, l'élément décoratif est sertie sur le socle, puis le socle est inséré dans le logement du substrat.

**[0024]** De préférence, l'élément décoratif est monté sur le socle, et le socle est ensuite fixé dans le substrat. Autrement dit, l'élément décoratif est couplé au substrat par l'intermédiaire du socle. Avantagement, l'élément décoratif n'est pas directement fixé sur le substrat.

**[0025]** Le sertissage de l'élément décoratif est invisible lorsque le socle sertie est monté dans le substrat, de sorte que l'utilisateur a l'illusion que l'élément décoratif est sertie directement dans le substrat. Ainsi, la présente invention permet de décorer par sertissage des substrats non ductiles qui ne peuvent pas être sertie par des méthodes de sertissages conventionnelles.

**[0026]** De préférence, ledit élément décoratif est par exemple une pierre précieuse notamment un diamant, un saphir, rubis, émeraude, une pierre semi précieuse.

**[0027]** De préférence, le substrat comprend en outre des ornements, par exemple des grains décors ou tout autre ornement décoratif sur le substrat.

**[0028]** Le socle, après sertissage, est monté dans le substrat, autrement dit on assemble de manière solidaire le socle sertie dans le substrat. Le substrat sert de support pour maintenir le socle sertie.

**[0029]** De préférence, le socle comprend au moins une protrusion configurée pour se loger dans une rainure complémentaire aménagée dans l'élément décoratif pour sertir l'élément décoratif sur le socle par sertissage invisible.

**[0030]** De préférence, la pièce d'horlogerie est choisie parmi une lunette, une carrure, un maillon de bracelet, un cadran, boîte de montre, ou tout autre composant de mouvement ou d'habillage de ladite pièce d'horlogerie.

**[0031]** De préférence, la pièce de joaillerie est choisie parmi une bague, bracelet, collier ou tout autre pièce de joaillerie ou bijouterie.

**[0032]** Selon un aspect de l'invention, l'invention concerne une pièce d'horlogerie comprenant un dispositif selon l'invention.

**[0033]** Selon un aspect de l'invention, l'invention concerne une pièce de joaillerie comprenant un dispositif selon l'invention.

**[0034]** L'invention concerne également un procédé pour fixer un élément décoratif sur un substrat, par exemple un substrat d'une pièce d'horlogerie ou de joaillerie, le procédé comprenant

- i) Sertir un élément décoratif dans un socle, le socle étant constitué d'une matière ductile présentant une ductilité suffisante pour sertir ledit élément décoratif,
- ii) Fixer solidairement ledit socle comprenant ledit élément décoratif dans un logement aménagée dans un substrat, le substrat étant constitué d'une matière non ductile inapte à sertir ledit élément décoratif.

**[0035]** Avantagement, il est possible de travailler sur le socle indépendamment du substrat et vice versa puisque dans un premier temps le socle et le substrat sont dissociés. Cela permet de faciliter l'assemblage de la pièce comprenant l'élément décoratif, par exemple la pièce d'horlogerie ou de joaillerie, notamment le travail du monteur.

**[0036]** De préférence, ledit socle est assemblé ou fixé ou monté solidairement dans le logement du substrat par exemple par chassage, collage, ou vissage.

**[0037]** De préférence, le socle comprend au moins une protrusion (par exemple une griffe) configurée pour se loger dans une rainure complémentaire aménagée dans l'élément décoratif pour sertir l'élément décoratif sur le socle par sertie invisible.

[0038] L'élément décoratif est par exemple une pierre précieuse, par exemple un diamant, ou tout autre élément décoratif ou ornemental utilisé pour garnir une pièce d'horlogerie ou de joaillerie.

[0039] L'élément décoratif est destiné à être monté sur le socle. Avantagement, les dimensions du socle peuvent être choisies en fonction de celles de l'élément décoratif. Ainsi, l'élément décoratif a une forme complémentaire à celle du socle sur laquelle il est monté, de préférence à celle de la surface du socle sur laquelle il est monté.

[0040] La pierre (précieuse ou semi) peut être de toute forme, par exemple quelconque, être ronde, rectangulaire ou polygonale, par exemple une baguette.

[0041] La présente invention concerne pierre (précieuse ou semi) de toute dimension, par exemple de 2 mm de diamètre.

[0042] Alternativement l'élément décoratif peut être remplacé par un élément ayant une fonctionnalité ou fonction technique, comme une pièce électronique ou mécanique, par exemple un composant d'un mouvement horloger.

[0043] Les modes de réalisations décrits pour le dispositif selon la présente invention s'appliquent également au dispositif selon l'invention, à la pièce d'horlogerie selon l'invention mutatis mutandis et vice versa.

### BRÈVE DESCRIPTION DES FIGURES

[0044] D'autres avantages, buts et caractéristiques particulières de l'invention ressortiront de la description non limitative qui suit d'au moins un mode de réalisation particulier du dispositif et du procédé objets de la présente invention, en regard des dessins annexés, dans lesquels

- Les figures 1 à 7 représentent un exemple de réalisation de l'invention.

### DESCRIPTION D'EXEMPLES DE RÉALISATION DE L'INVENTION

[0045] La présente description est donnée à titre non limitatif, chaque caractéristique d'un mode de réalisation pouvant être combinée à toute autre caractéristique de tout autre mode de réalisation de manière avantageuse. On note dès à présent que les figures ne sont pas à l'échelle.

[0046] Les figures 1 à 7 représentent un exemple de réalisation de l'invention mais l'invention n'est pas limitée à cet exemple.

[0047] Le dispositif 1 selon l'invention est représenté sur la figure 1 et comprend un chaton 5 qui est un exemple de socle 2, un diamant 6 comme élément décoratif 3, et un substrat 4 en carbone comme exemple de matière non ductile, ici une portion 7 d'un cadran de pièce d'horlogerie.

[0048] Le substrat 4 comprend un logement 8 destiné à recevoir le socle 2 serti. Le logement 8 a de préférence une forme complémentaire à celle du socle 2.

[0049] Dans cet exemple, le socle 2 est monté dans le substrat 4 par collage de l'interface C entre le socle 2 et le substrat 4.

[0050] La figure 2 illustre le sertissage du diamant 6 dans le socle 2. Le socle 2 comprend trois protrusions 9, ici des griffes 10, qui s'étendent depuis l'assise du socle 2. On pourrait aussi avoir une bague unique qui ferait office de protrusion 9 (non représenté sur les figures).

[0051] Le diamant 6 comprend une ou plusieurs (ici trois) gorges ou rainures complémentaires 11, comme représenté sur les figures 4 à 7. Le sertisseur assemble le diamant 6 dans les protrusions 11 du socle 2 pour obtenir un serti invisible.

[0052] Le socle 2 est en laiton qui est un exemple de matière ductile.

[0053] Après sertissage, ici sertissage invisible, le socle 2 serti est monté ou fixé dans le substrat 4 en carbone de façon à fixer solidement le socle 2 serti dans le substrat 4.

[0054] Le substrat 4 peut comprendre en outre d'autres éléments de décors ou ornements comme représenté sur la figure 3.

[0055] Les éléments de décors sont par exemple :

- Un grain décors 12;
- Un grain décors arrondis ou non arrondis 13; (grain sans décors 14)

### NUMÉRO DE RÉFÉRENCES

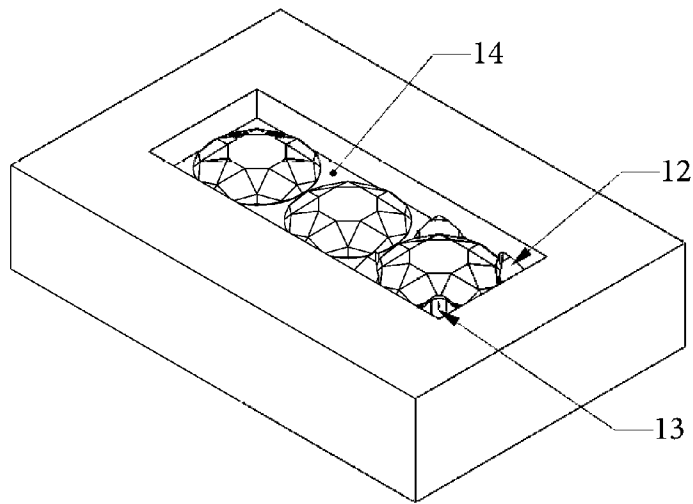
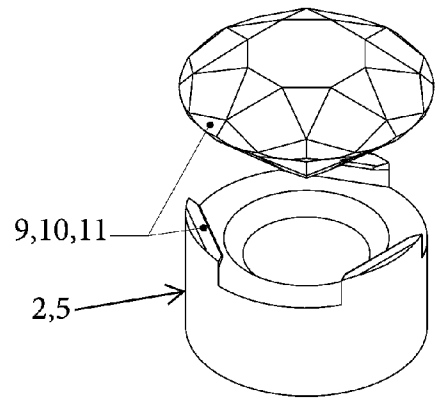
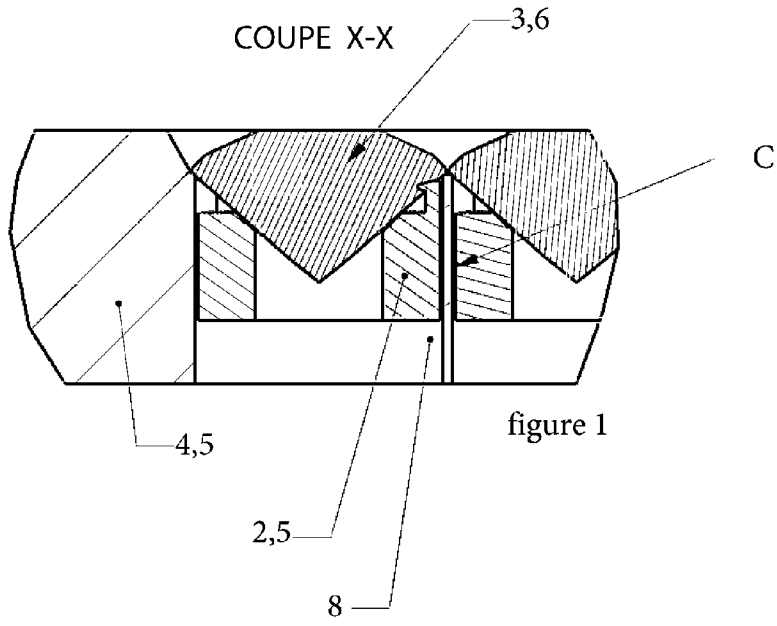
[0056]

1	Dispositif
2	Socle
3	Élément décoratif

4	Substrat
5	Chaton
6	Diamant
7	Portion d'une pièce d'horlogerie ou de joaillerie
8	Logement
9	Protrusion
10	Griffe
11	Rainure
12	Grain décors
13	Grain décors arrondis ou non arrondis
14	Grain sans décor

### Revendications

1. Dispositif (1) pour fixer un élément décoratif (3) le dispositif (1) comprenant un socle (2) sur lequel ledit élément décoratif (3) est sertir, et un substrat (4) par exemple un substrat d'une pièce d'horlogerie ou de joaillerie, comprenant un logement (8) dans lequel est fixé solidairement ledit socle (2) comprenant ledit élément décoratif (3), le socle (2) étant constitué d'une matière ductile présentant une ductilité suffisante pour sertir ledit élément décoratif (3), le substrat (4) étant constitué d'une matière non ductile inapte à sertir ledit élément décoratif (3).
2. Dispositif (1) selon la revendication 1, dans lequel la matière ductile est un métal ou un alliage métallique, par exemple le laiton, acier inox, le maillechort, l'or, titane, palladium, platine.
3. Dispositif (1) selon l'une des revendications précédentes, dans lequel la matière non ductile est choisie parmi le carbone, le saphir, le bois, le plastique, les polymères ou élastomères tels que le caoutchouc.
4. Dispositif (1) selon l'une des revendications précédentes, dans lequel le socle (2) est choisi parmi un chaton (5), une douille, un pivot, ou une embase, permettant de sertir un élément décoratif (3), par exemple une pierre précieuse.
5. Dispositif (1) selon l'une des revendications précédentes, dans lequel le socle (2) comprend au moins une protrusion (9) configurée pour se loger dans une rainure (11) complémentaire aménagée dans un élément décoratif (3) pour sertir l'élément décoratif (3) sur le socle (2) par sertissage invisible.
6. Dispositif (1) selon l'une des revendications précédentes, dans lequel le substrat (4) est une portion d'une pièce d'horlogerie ou de joaillerie.
7. Pièce d'horlogerie ou de joaillerie comprenant un dispositif (1) selon l'une des revendications précédentes.
8. Procédé pour fixer un élément décoratif (3) sur un substrat (4), par exemple un substrat (4) d'une pièce d'horlogerie ou de joaillerie, le procédé comprenant
  - i) Sertir un élément décoratif (3) dans un socle (2), le socle (2) étant constitué d'une matière ductile présentant une ductilité suffisante pour sertir ledit élément décoratif (3),
  - ii) Fixer solidairement ledit socle (2) comprenant ledit élément décoratif (3) dans un logement (8) aménagé dans un substrat (4), le substrat (4) étant constitué d'une matière non ductile inapte à sertir ledit élément décoratif (3).
9. Procédé selon la revendication précédente, dans lequel ledit socle (2) est assemblé solidairement dans le logement (8) du substrat (4) par chassage, collage, ou vissage.
10. Procédé selon la revendication 8 ou 9, dans lequel le socle (2) comprend au moins une protrusion (9) se logeant dans une rainure (11) complémentaire aménagée dans l'élément décoratif (3) pour sertir l'élément décoratif (3) sur le socle (2) par sertissage invisible.



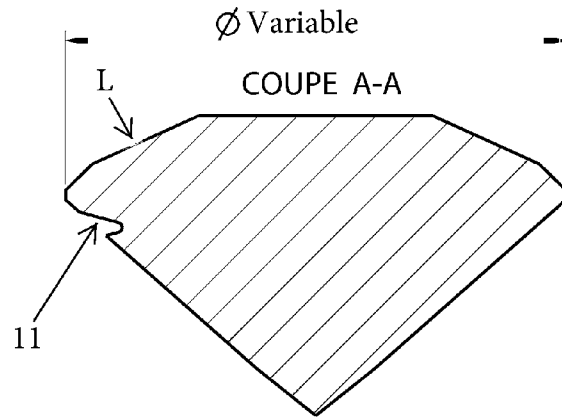


figure 4

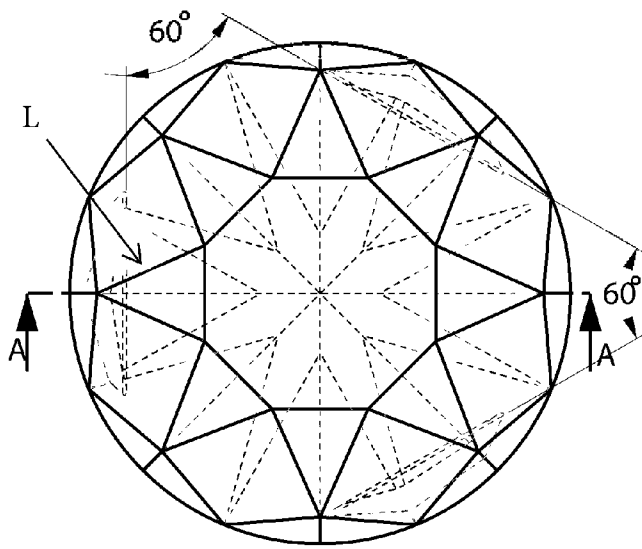


figure 5

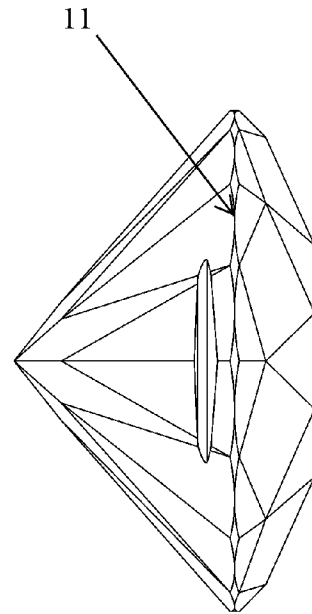


figure 6

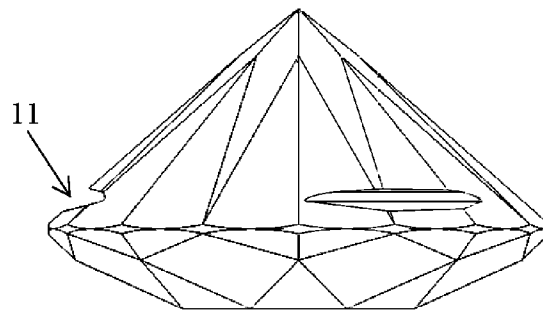


figure 7