

①9 RÉPUBLIQUE FRANÇAISE
INSTITUT NATIONAL
DE LA PROPRIÉTÉ INDUSTRIELLE
PARIS

①1 N° de publication :
(à n'utiliser que pour les
commandes de reproduction)

2 999 794

②1 N° d'enregistrement national : 12 62048

⑤1 Int Cl⁸ : H 01 H 71/16 (2013.01)

①2

DEMANDE DE BREVET D'INVENTION

A1

②2 Date de dépôt : 14.12.12.

③0 Priorité :

④3 Date de mise à la disposition du public de la demande : 20.06.14 Bulletin 14/25.

⑤6 Liste des documents cités dans le rapport de recherche préliminaire : *Se reporter à la fin du présent fascicule*

⑥0 Références à d'autres documents nationaux apparentés :

⑦1 Demandeur(s) : SCHNEIDER ELECTRIC INDUSTRIES SAS Société par actions simplifiée — FR.

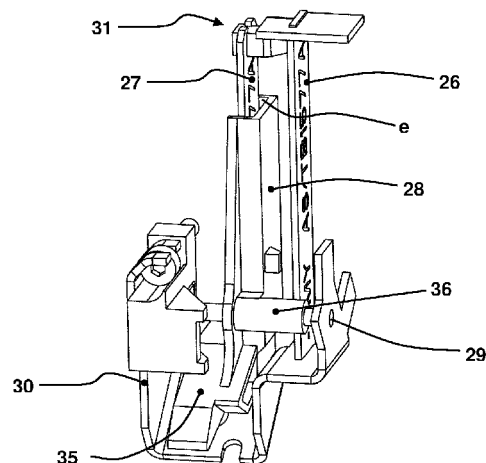
⑦2 Inventeur(s) : BISCARAT AYMES STEPHANE, FAURE SAMUEL, HAGE BENOIT et TRICO JEAN MARIE.

⑦3 Titulaire(s) : SCHNEIDER ELECTRIC INDUSTRIES SAS Société par actions simplifiée.

⑦4 Mandataire(s) : SCHNEIDER ELECTRIC INDUSTRIES SAS Société par actions simplifiée.

⑤4 DISPOSITIF DE DECLENCHEMENT THERMIQUE ET APPAREIL DE COUPURE DU COURANT COMPORTANT UN TEL DISPOSITIF, EN PARTICULIER UN DISJONCTEUR DE BRANCHEMENT.

⑤7 La présente invention concerne un dispositif de déclenchement thermique destiné à être utilisé dans un appareil de coupure de courant électrique comportant au moins un ensemble unipolaire de phase et un mécanisme de commande, ledit ensemble comportant une chambre de coupure logeant un contact fixe et un contact mobile, les différents contacts mobiles étant portés par un arbre, un dispositif de protection thermique comportant un bimétal dit actif (26) et un bimétal dit de compensation (27), le bilame de compensation (27) étant monté en rotation autour d'un axe fixe (29) dit premier de l'appareil et les deux bilames étant solidarisés par l'une de leurs extrémités, au moyen d'un dispositif d'accrochage (31). Cet appareil est caractérisé en ce que le bilame de compensation (27) est monté fixement au moins en partie dans un logement (e) prévu dans une pièce formant support électrique isolant (28), ledit support étant agencé par rapport au bilame actif (26) de telle manière qu'il forme un écran apte à protéger le bilame de compensation (27) du rayonnement thermique généré par le bilame actif (26).



FR 2 999 794 - A1



DISPOSITIF DE DECLENCHEMENT THERMIQUE ET APPAREIL DE COUPURE DU COURANT COMPORTANT UN TEL DISPOSITIF, EN PARTICULIER UN DISJONCTEUR DE BRANCHEMENT.

5

DESCRIPTION

DOMAINE TECHNIQUE

La présente invention concerne les dispositifs de déclenchement thermique destinés à être utilisés dans les appareils de coupure de courant électrique basse tension en général, et en particulier, les appareils de coupure de courant électriques installés chez les particuliers et couramment appelés « disjoncteurs de branchement ».

15 **ETAT DE LA TECHNIQUE ANTERIEURE**

On connaît un tel appareil logé dans un boîtier isolant et comportant au moins un ensemble unipolaire de phase et un mécanisme de commande, ledit ensemble unipolaire de phase comportant une chambre de coupure logeant un contact fixe et un contact mobile, les différents contacts mobiles des différents ensembles étant portés par un arbre porte-contacts mobiles, ces contacts mobiles pouvant être amenés dans une position d'ouverture manuellement ou automatiquement par l'intermédiaire, pour chaque sous ensemble, d'un dispositif de protection thermique apte à actionner le mécanisme de commande de manière à ouvrir les contacts lors de la survenue d'une surintensité dans le circuit à protéger, ledit dispositif de protection thermique comportant d'une part, un bimétal dit actif apte à produire un échauffement lors qu'il se produit une surintensité au-dessus d'un certain niveau au-dessus de la valeur de l'intensité nominale, cet échauffement conduisant à un déclenchement thermique du mécanisme de commande de l'appareil de manière à entraîner une ouverture des contacts, d'autre part, un bimétal dit de compensation, destiné à compenser les variations que les changements de la température ambiante déterminent dans la température du circuit, le bilame de compensation étant monté en rotation autour d'un axe fixe dit

premier appartenant à un support de l'appareil dit premier, les deux bilames étant solidarisés l'un à l'autre à l'une de leurs extrémités au moyen d'un dispositif d'accrochage, ce dispositif d'accrochage étant désactivé lors de la survenue d'une surintensité, cette désactivation entraînant l'actionnement par le bilame de compensation du mécanisme de commande dans le sens d'une ouverture des contacts.

On connaît de tels déclencheurs thermiques dans lesquels le bilame de compensation comporte une partie coudée destinée à permettre sa fixation par soudure sur une pièce métallique, tout en préservant sa longueur. Cette pièce métallique comporte un axe métallique serti. Cet axe métallique est en liaison pivot avec une platine métallique, le bilame actif étant soudé sur cette platine.

La rotation de l'ensemble comportant le bilame de compensation, la pièce métallique et l'axe serti, cette rotation étant occasionnée par la désactivation du dispositif d'accrochage, permet d'obtenir le déclenchement thermique de l'appareil, ceci entraînant l'ouverture des contacts.

La pièce métallique précitée comporte en outre un orifice permettant l'accrochage d'une tringle servant au réarmement de l'ensemble.

Or, la présence de cette partie coudée génère une certaine imprécision sur la déflexion de ce bilame de compensation. D'autre part, cette solution nécessite la réalisation d'une soudure, utilise un nombre de pièces important, et nécessite de réaliser de réglages destinés à rendre les bilames parallèles.

D'autres inconvénients tiennent en ce qu'il se produit une conduction thermique par l'axe commun ainsi qu'un rayonnement thermique direct du bilame actif vers le bilame de compensation.

EXPOSE DE L'INVENTION

La présente invention résout ces inconvénients et propose un dispositif de déclenchement thermique ainsi qu'un appareil de coupure de courant comportant un tel dispositif, ce dispositif mettant en œuvre un nombre réduit de pièces, supprimant la nécessité de réaliser une soudure, limitant le nombre de réglages à réaliser, et diminuant considérablement les phénomènes de conduction thermique

et de rayonnement thermique direct du bilame actif vers le bilame de compensation.

5 A cet effet, la présente invention a pour objet un dispositif de déclenchement thermique du genre précédemment mentionné, ce dispositif étant caractérisé en ce que le bilame de compensation est monté fixement au moins en partie dans un logement prévu dans une pièce formant support électrique isolant, ledit support étant agencé par rapport au bilame actif de telle manière qu'il forme un écran apte à protéger le bilame de compensation du rayonnement thermique généré par le
10 bilame actif.

Grâce à ces caractéristiques, les rayonnements thermiques émis par le bilame actif sont arrêtés et ne sont pas transmis au bilame de compensation.

15 Selon une caractéristique particulière, le bilame de compensation précité est enfiché au moins en partie dans ladite pièce.

Grâce à ces caractéristiques, il n'est plus nécessaire de réaliser une soudure et la partie coudée destinée à permettre cette soudure du bilame de compensation sur une pièce métallique, n'est plus nécessaire. L'imprécision sur la déflexion générée par la partie coudée est supprimée, et les réglages pour rendre les
20 bilames parallèles sont supprimés.

Selon une autre caractéristique, le logement précité comporte un espace apte à autoriser une déflexion limitée du bilame de compensation.

25 Ainsi, au-delà d'une certaine valeur de température ambiante, il n'y a plus de compensation thermique, ce qui permet d'éviter un emballement thermique.

Selon une autre caractéristique, la pièce formant support précitée est réalisée en plastique.

30 Selon une autre caractéristique, cette pièce formant support comporte au voisinage de l'une dite première de ses extrémités, une partie formant palier apte à être montée à pivotement autour de l'axe de rotation du bilame de compensation, ledit axe étant fixé à un support fixe de l'appareil.

Ainsi, la liaison pivot est réalisée entre cette pièce et l'axe de rotation, ce qui évite le sertissage d'un axe.

En outre, cette partie formant palier permet d'empêcher la transmission de chaleur entre les deux bilames.

5

Selon une autre caractéristique, le bilame actif est fixé par l'une dite première de ses extrémités, située en regard de l'extrémité dite première de la pièce formant support, au support fixe précité de l'appareil, la pièce formant palier permettant d'éviter la conduction thermique entre le bilame actif et le bilame de compensation via l'axe de rotation du bilame de compensation.

10

La présente invention a encore pour objet un appareil de coupure de courant comportant un dispositif de déclenchement thermique comportant les caractéristiques précédemment mentionnées prises seules ou en combinaison.

15

Selon une caractéristique particulière, cet appareil est caractérisé en ce que cette pièce formant support coopère avec un dispositif de réarmement apte à rappeler le dispositif d'accrochage en position activée après l'ouverture des contacts suite à la survenue d'une surintensité.

20

Selon une autre caractéristique, l'axe dit second de rotation de l'arbre porte-contact mobiles et l'axe dit premier de rotation du bilame de compensation, sont amenés à proximité l'un de l'autre et s'étendent sensiblement parallèlement l'un par rapport à l'autre, et en ce que l'arbre porte-contacts mobiles comporte une pièce dite première coopérant avec une pièce dite seconde solidaire en rotation du bilame de compensation, ces deux pièces étant agencées l'une par rapport à l'autre de telle manière qu'après un déclenchement du mécanisme, lors de l'entraînement de l'arbre porte-contacts mobile dans la direction de l'ouverture des contacts, la pièce dite première entraîne en rotation la pièce dite seconde et donc le bilame de compensation dans un sens opposé à celui ayant entraîné le déclenchement du mécanisme, jusqu'à obtenir le ré-accrochage des deux bilames l'un par rapport à l'autre.

25

30

Selon une autre caractéristique, cet appareil comporte des moyens de rappel du bilame de compensation vers une position de déclenchement du mécanisme de commande.

- 5 Selon une autre caractéristique, ces moyens de rappel comportent un ressort en appui par l'une de ses extrémités, sur le support dit premier de l'axe de rotation du bilame de compensation, et par son extrémité opposée, sur le support isolant logeant le bilame de compensation.
- 10 Selon une autre caractéristique, cet appareil est un disjoncteur de branchement.

BREVE DESCRIPTION DES FIGURES

Mais d'autres avantages et caractéristiques de l'invention apparaîtront mieux dans
15 la description détaillée qui suit et se réfère aux dessins annexés donnés uniquement à titre d'exemple et dans lesquels :

-La figure 1 est une vue en perspective, illustrant une platine supportant les différents éléments d'un appareil de coupure du courant selon l'invention,
20

-La figure 2 est une vue en perspective correspondant à la figure 1, avant le montage des pièces de confinement de la coupure sur la platine,

-Les figures 3 à 7 sont des vues en perspective selon des orientations différentes, illustrant un bilame de compensation monté dans une pièce formant support selon
25 l'invention,

-Les figures 8 et 9 illustrent une pièce formant support seule, respectivement selon deux orientations différentes,
30

-La figure 10 illustre un ensemble comportant le support des bilames destiné à être fixé sur une platine appartenant à un appareil selon l'invention,

-Les figures 11 et 12 sont deux vues partielles en perspective, illustrant selon deux orientations différentes, l'arbre porte-contacts mobiles et le dispositif de protection thermique, ainsi que le dispositif de réarmement du bilame de compensation, selon l'invention,

5

-Les figures 13,14 et 15 sont des vues partielles en perspective, illustrant ces éléments respectivement pour les trois figures, dans une position fermée non déclenchée du mécanisme, dans une position fermée déclenchée du mécanisme et en position ouverte réarmée du mécanisme.

10

DESCRIPTION D'UN MODE DE REALISATION PREFERE DE L'INVENTION.

Sur la figure 1 a été représentée une platine P sur laquelle sont montés les différents éléments d'un appareil de protection électrique tel un disjoncteur de branchement permettant à un particulier d'être raccordé au réseau électrique, ledit

15

disjoncteur étant destiné à être situé entre un compteur et un tableau électrique. Cet ensemble est destiné à être monté dans un boîtier isolant (non représenté), ce boîtier présentant une ouverture destinée au passage d'une manette M destinée à la manœuvre de l'appareil et comportant des ouvertures d'accès à des bornes d'entrée et à des bornes de sortie destinées à être reliées électriquement

20

respectivement au compteur et au tableau électrique. Cet appareil est du type multipolaire et comporte principalement un mécanisme de commande 1 et, selon cette réalisation particulière, quatre ensembles unipolaires 2, 3, 4,5 comprenant trois ensembles 2, 3, 4 destinés à la coupure d'une phase et un ensemble unipolaire 5 destiné à la coupure du neutre, à chacun

25

de ces ensembles étant associé une borne d'entrée et une borne de sortie. Chaque ensemble unipolaire 2, 3, 4, 5 comporte un contact fixe 6 relié électriquement par un conducteur souple à l'une des bornes, et un contact mobile 7 relié électriquement par un conducteur souple à l'autre des bornes.

30

Ce contact mobile 7 est supporté par un arbre 8 porte-contact mobile commun à tous les ensembles unipolaires, et apte à être entraîné en rotation par un mécanisme de commande 1 entre une position dans laquelle les contacts fixe 6 et mobile 7 sont ouverts et une position dans laquelle les contacts fixe et mobile sont fermés.

La commande de l'ouverture des contacts peut s'effectuer soit manuellement par la manœuvre d'une manette M appartenant au mécanisme de commande 1, soit automatiquement par l'intermédiaire d'un dispositif de protection comportant un dispositif de protection magnétique 9 contre les surcharges instantanées de
5 courant électrique, et un dispositif de protection thermique 10 contre les surcharges prolongées de courant électrique.

Ainsi, chaque ensemble unipolaire de phase 2,3,4 comporte un circuit électrique comportant, montés en série avec les contacts fixe 6 et mobile 7, un dispositif de protection thermique 10 et un dispositif de protection magnétique 9. Ces deux
10 dispositifs de protection 9,10 comportent chacun un actionneur apte à agir sur une barre dite de transfert 11, ladite barre s'étendant sensiblement parallèlement à la direction d'alignement des ensembles unipolaires 2,3,4 et étant destinée à transmettre l'ordre de déclenchement ou d'ouverture des contacts au mécanisme de commande 1, lequel agit pour entraîner l'arbre 8 porte-contact mobiles dans
15 une position d'ouverture des contacts 6,7 de tous les ensembles unipolaires.

Cet appareil comporte également un dispositif de protection différentiel comportant un relais différentiel 38 apte à envoyer un ordre d'ouverture au mécanisme de commande 1 lors d'un déséquilibre provoqué par un récepteur présentant un courant de défaut, ce dispositif n'étant pas en rapport avec
20 l'invention ne sera pas décrit plus en détail.

Tel que ceci est plus particulièrement illustré sur la figure 2, chaque sous-ensemble unipolaire de phase précité 2,3,4 comporte en outre une pièce dite de confinement de la coupure 17, plus communément appelée « capoule », laquelle est destinée à être fixée sur la platine P et comporte un évidement 21 de forme
25 sensiblement parallélépipédique fermé à sa partie inférieure par la platine P. Cet évidement 21 forme une chambre de coupure destinée à loger une chambre d'extinction d'arc 22, un contact fixe 6 et un contact mobile 7.

Tel que plus particulièrement illustré sur la figure 2, selon cette réalisation particulière de l'invention, la pièce de confinement 17 supporte d'une part la
30 bobine 25 du dispositif de protection magnétique 9, laquelle est soudée sur un shunt 39 décrit dans ce qui suit et d'autre part, les bilames du dispositif de protection thermique 10, lesquels comprennent un bilame actif 26 et un bilame dit de compensation 27 dont la fonction sera décrite dans ce qui suit.

Ainsi, cet appareil comporte également, un shunt 39 d'étalonnage du courant nominal que l'on souhaite définir pour l'appareil en question, ce shunt étant vissé sur le répartiteur et étant relié par l'une de ses extrémités à la bobine 25 du dispositif de protection magnétique.

- 5 On notera que le shunt est en parallèle avec la bobine et le bimétal, la bobine et le bimétal étant en série ou en parallèle entre eux.

En fonctionnement, cet appareil est branché en connectant les mécanismes respectifs des différents ensembles aux phases correspondantes et au neutre du réseau d'alimentation électrique, au moyen des connecteurs d'entrée, tandis

10 qu'on connecte l'installation de l'utilisateur à protéger aux connecteurs de sortie.

Fonctionnellement, le dispositif de protection thermique 10 sert à signaler des surintensités plus faibles, par exemple de jusqu'à dix fois l'intensité nominale établie pour l'appareil, alors que la bobine 25 est chargée de signaler des surintensités supérieure à cette valeur.

- 15 Ainsi, le dispositif de protection magnétique 9 permet une réponse instantanée aux grandes surintensités ponctuelles, comme celles qui résultent de courts-circuits, de sorte que lorsqu'un tel court-circuit se produit, le dispositif magnétique 9 agit sur le porte-contacts mobile 8 de façon à entraîner l'ouverture des contacts 6,7, par la séparation entre les contacts mobiles 7 et les contacts fixes 6.

- 20 Si le courant qui circule dans l'appareil se trouve au-dessous de la limite d'étalonnage établie, la partie du courant qui passe par le bimétal 26 a pour effet que celui-ci s'échauffe et prend une température de régime dans laquelle il ne provoque pas de déclenchement automatique.

- Lorsqu'il se produit une surintensité qui excède la limite d'étalonnage mentionnée,
- 25 mais sans atteindre les valeurs excessivement élevées comme ceci est le cas pour les surconsommations dans l'installation contrôlée, le bimétal 26 signale ladite surintensité par un plus grand échauffement, ledit bimétal subissant alors une flexion qui permet d'actionner le déclenchement de l'ouverture des contacts à ces niveaux de surintensité.

- 30 Lorsqu'il fléchit, le bimétal dit actif 26 libère le bimétal de compensation 27, de sorte que ce dernier actionne la barre de transfert 11, engendrant de ce fait l'ouverture des contacts 6,7.

Ainsi, lorsqu'il se produit de fortes surintensités, comme celles qui ont pour origine des courts-circuits, la bobine 25 donne lieu à un déclenchement magnétique d'ouverture des contacts de l'appareil, tandis que lorsqu'il se produit des surintensités de plus faible valeur qui ont pour origine des surconsommations
5 dans l'installation contrôlée, le bimétal actif 26 donne lieu, au travers du bimétal de compensation 27, à un déclenchement thermique qui, de même, engendre l'ouverture des contacts.

On notera que de manière connue en soi, une vis est prévue, au moyen de laquelle on peut régler la tension du bimétal pour adapter la flexion de ce dernier
10 en fonction de la température.

Le bimétal de compensation 27 permet de manière connue en soi, de compenser les variations auxquelles les changements de la température ambiante peuvent donner lieu dans le comportement du bimétal actif 26, pour que le déclenchement thermique se produise toujours en accord avec l'intensité d'étalonnage nominal,
15 c'est-à-dire en compensant les variations que les changements de la température ambiante peuvent provoquer dans la température que le circuit prend sous l'effet du courant.

Ainsi, le bilame actif 26 est sensible au courant qui le traverse, tandis que le bilame de compensation 27 n'est sensible qu'à la température ambiante.

Tel qu'illustré plus particulièrement sur la figure 10, le bilame actif 26 est fixé par
20 l'une de ses extrémités sur un support dit premier 30. Selon l'invention, et tel qu'illustré sur les figures 3 à 9, le bilame de compensation 27 est monté dans un support isolant dit second 28, comportant à l'une de ses extrémités une partie formant palier 36 apte à recevoir l'axe d'articulation 29 du bilame de
25 compensation 27, ledit axe étant solidaire du support dit premier 30, lequel est destiné à être fixé sur la platine P.

Ce bilame de compensation 27 est monté fixe dans un logement 28a de la pièce formant support 28, par enfichage 37, de telle manière que ledit bilame de compensation puisse se déplacer dans un espace e suivant une direction
30 sensiblement perpendiculaire au plan dans lequel il s'étend, ce jeu fonctionnel n'autorisant qu'une déflexion limitée du bilame. Ainsi, selon l'invention, cette pièce formant support 28 permet d'empêcher la transmission du rayonnement thermique au bilame actif 26.

Selon une réalisation très avantageuse de l'invention, cette pièce formant support est multifonction, comportant une partie formant écran, une partie destinée au réarmement, et une partie formant palier.

5 Selon cette réalisation, le bilame n'est en contact direct qu'avec un matériau plastique, ce qui limite les phénomènes de conduction.

Les deux bilames sont reliés l'un à l'autre à leurs extrémités libres en regard, par un dispositif d'accrochage 31.

10 Un ressort 32 (fig.12) est destiné à être monté autour de la partie formant palier 36 du support isolant 28, étant en appui par l'une de ses extrémités, sur le support dit premier 30, et par son extrémité opposée, sur le support isolant dit second 28 logeant le bilame de compensation 27, de telle manière que lorsque le dispositif d'accrochage 31 est désactivé, le ressort 32 rappelle le bilame de compensation 27 dans une position dans laquelle il appuie sur la barre de transfert 11 de manière à provoquer un déclenchement de l'appareil entraînant l'ouverture des
15 contacts.

L'axe de rotation dit second 33 de l'arbre 8 porte-contacts mobiles et l'axe de rotation dit premier 29 du bilame de compensation 27 sont rapprochés l'un de l'autre et s'étendent sensiblement parallèlement l'un par rapport à l'autre. Et l'arbre-porte contacts mobiles 8 est solidaire d'une pièce dite première 34 apte à
20 coopérer avec une pièce dite seconde 35 solidaire du support isolant 28 du bilame de compensation 27 de manière à rappeler ce bilame de compensation dans une position d'accrochage avec le bilame actif 26 à l'encontre du ressort précité 32.

Avantageusement, cette pièce dite première 34 et cette pièce dite seconde 35
25 sont venues de matière respectivement avec l'arbre porte-contacts mobiles 8 et avec le support isolant 28 du bilame de compensation 27.

Le fonctionnement d'un appareil de coupure du courant selon l'invention va être décrit dans ce qui suit en référence aux figures 13 à 15.

30 Sur la figure 13, le mécanisme 1 de l'appareil est en position fermée non déclenchée.

Dans cette position, les deux bilames 26,27 sont solidarisés par le dispositif d'accrochage 31, et les deux pièces respectivement première 34 et seconde 35, sont éloignées l'une de l'autre.

Lorsqu'il se produit une surintensité qui excède la limite d'étalonnage mentionnée, mais sans atteindre les valeurs excessivement élevées comme ceci est le cas pour les surconsommations dans l'installation contrôlée, ladite surintensité provoque un plus grand échauffement du bimétal 26. Il en résulte une déflexion différentielle entre le bilame actif 26 et le bilame de compensation 27 qui permet

5

de désactiver le dispositif d'accrochage 31.

Le ressort de rappel 32 entre en action de manière à entraîner la pièce 28 supportant le bilame de compensation 27 et ainsi, le bilame de compensation, en rotation autour de l'axe dit premier 29, vers une position dans laquelle celui-ci agit sur la barre de transfert 11.

10

Dans cette position illustrée sur la figure 14, les pièces dites première 34 et seconde 35 sont en position rapprochée, mais pas en contact.

Ceci correspond à une position instantanée dans laquelle la pièce 28 a fini d'agir sur la pièce 11, mais dans laquelle l'ouverture des contacts n'a pas encore eu lieu.

15

Il s'ensuit une rotation du porte-contact 8 vers une position dans laquelle les contacts 6,7 sont ouverts, cette position étant illustrée sur la figure 15.

Pendant cette rotation de l'arbre 8 porte-contacts mobiles dans le sens anti-horaire, vers la position d'ouverture des contacts fixes 6 et mobiles 7, la pièce dite première 34 entre en contact avec la pièce dite seconde 35 et entraîne cette dernière et ainsi le bilame de compensation 27 dans une rotation dans le sens horaire jusqu'à rétablir l'accrochage entre les deux bilames 26,27, ce qui correspond à une position réarmée des bilames illustrée sur la figure 7.

20

25

Bien entendu, l'invention n'est pas limitée aux modes de réalisation décrits et illustrés qui n'ont été donnés qu'à titre d'exemple.

C'est ainsi que l'invention s'applique à tout dispositif de déclenchement thermique, ainsi qu'à tout appareil électrique de coupure du courant le comportant, le dit dispositif comportant un bilame actif et un bilame de compensation.

30

Au contraire, l'invention comprend tous les équivalents techniques des moyens décrits ainsi que leurs combinaisons si celles-ci sont réalisées suivant son esprit.

REVENDEICATIONS

1. Dispositif de déclenchement thermique d'un appareil de coupure de
5 courant électrique logé dans un boîtier isolant et comportant au moins un
ensemble unipolaire de phase et un mécanisme de commande, ledit ensemble
unipolaire de phase comportant une chambre de coupure logeant un contact fixe
et un contact mobile, les différents contacts mobiles des différents ensembles
10 étant portés par un arbre porte-contacts mobiles, ces contacts mobiles pouvant
être amenés dans une position d'ouverture manuellement ou automatiquement
par l'intermédiaire, pour chaque sous ensemble, d'un dispositif de protection
thermique apte à actionner le mécanisme de commande de manière à ouvrir les
contacts lors de la survenue d'une surintensité dans le circuit à protéger, ledit
15 dispositif de protection thermique comportant d'une part, un bimétal dit actif apte à
produire un échauffement lors qu'il se produit une surintensité au-dessus d'un
certain niveau au-dessus de la valeur de l'intensité nominale, cet échauffement
conduisant à un déclenchement thermique du mécanisme de commande de
l'appareil de manière à entraîner une ouverture des contacts, d'autre part, un
20 bimétal dit de compensation, destiné à compenser les variations que les
changements de la température ambiante déterminent dans la température du
circuit, le bilame de compensation étant monté en rotation autour d'un axe fixe dit
premier appartenant à un support de l'appareil dit premier, les deux bilames étant
solidarisés l'un à l'autre à l'une de leurs extrémités au moyen d'un dispositif
25 d'accrochage, ce dispositif d'accrochage étant désactivé lors de la survenue d'une
sursintensité, cette désactivation entraînant l'actionnement par le bilame de
compensation du mécanisme de commande,
caractérisé en ce que le bilame de compensation (27) est monté fixement au
moins en partie dans un logement (28a) prévu dans une pièce formant support
électrique isolant (28) , ledit support (28) étant agencé par rapport au bilame actif
30 (26) de telle manière qu'il forme un écran apte à protéger le bilame de
compensation (27) du rayonnement thermique généré par le bilame actif (26).

2. Dispositif selon la revendication 1, caractérisé en ce que le bilame de compensation précité (27) est enfiché au moins en partie dans ladite pièce (28).
3. Dispositif selon la revendication 1 ou 2, caractérisé en ce que le logement précité (28a) comporte un espace (e) apte à autoriser une déflexion limitée du bilame de compensation (27).
5
4. Dispositif selon l'une quelconque des revendications précédentes, caractérisé en ce que la pièce formant support précitée (28) est réalisée en plastique.
10
5. Dispositif selon l'une quelconque des revendications précédentes, caractérisé en ce que cette pièce formant support (28) comporte au voisinage de l'une dite première de ses extrémités, une partie formant palier (36) apte à être montée à pivotement autour de l'axe de rotation (29) du bilame de compensation (27), ledit axe (29) étant fixé à un support fixe (30) de l'appareil.
15
6. Dispositif selon la revendication 5, caractérisé en ce que le bilame actif (26) est fixé par l'une dite première de ses extrémités, située en regard de l'extrémité dite première de la pièce formant support (28), au support fixe précité (30) de l'appareil, la pièce formant palier (36) permettant d'éviter la conduction thermique entre le bilame actif (26) et le bilame de compensation (27) via l'axe de rotation (29) du bilame de compensation (27).
20
7. Appareil de coupure de courant comportant un dispositif de déclenchement thermique selon l'une quelconque des revendications 1 à 6.
25
8. Appareil de coupure de courant selon la revendication 7, caractérisé en ce que cette pièce formant support (28) coopère avec un dispositif de réarmement (34,35) apte à rappeler le dispositif d'accrochage (31) en position activée après l'ouverture des contacts suite à la survenue d'une surintensité.
30
9. Appareil selon la revendication 7 ou 8, caractérisé en ce que l'axe dit second (33) de rotation de l'arbre porte-contact mobiles (8) et l'axe dit premier

(29) de rotation du bilame de compensation (27), sont amenés à proximité l'un de l'autre et s'étendent sensiblement parallèlement l'un par rapport à l'autre, et en ce que l'arbre porte-contacts mobiles (8) comporte une pièce dite première (34) coopérant avec une pièce dite seconde (35) solidaire en rotation du bilame de compensation (27), ces deux pièces (34,35) étant agencées l'une par rapport à l'autre de telle manière qu'après un déclenchement du mécanisme (1), lors de l'entraînement de l'arbre porte-contacts mobile (8) dans la direction de l'ouverture des contacts(6,7), la pièce dite première (34) entraîne en rotation la pièce dite seconde (35) et donc le bilame de compensation (27) dans un sens opposé à celui ayant entraîné le déclenchement du mécanisme (1), jusqu'à obtenir le ré-accrochage des deux bilames (26,27) l'un par rapport à l'autre.

10. Appareil selon la revendication 9, caractérisé en ce qu'il comporte des moyens de rappel (32) du bilame de compensation (27) vers une position de déclenchement du mécanisme de commande (1).

11. Appareil selon la revendication 10, caractérisé en ce que ces moyens de rappel comportent un ressort (32) en appui par l'une de ses extrémités, sur le support dit premier (30) de l'axe de rotation (29) du bilame de compensation, et par son extrémité opposée, sur la pièce formant support isolant (28) logeant le bilame de compensation (27).

12. Appareil selon l'une quelconque des revendications 7 à 11, caractérisé en ce que c'est un disjoncteur de branchement.

25

30

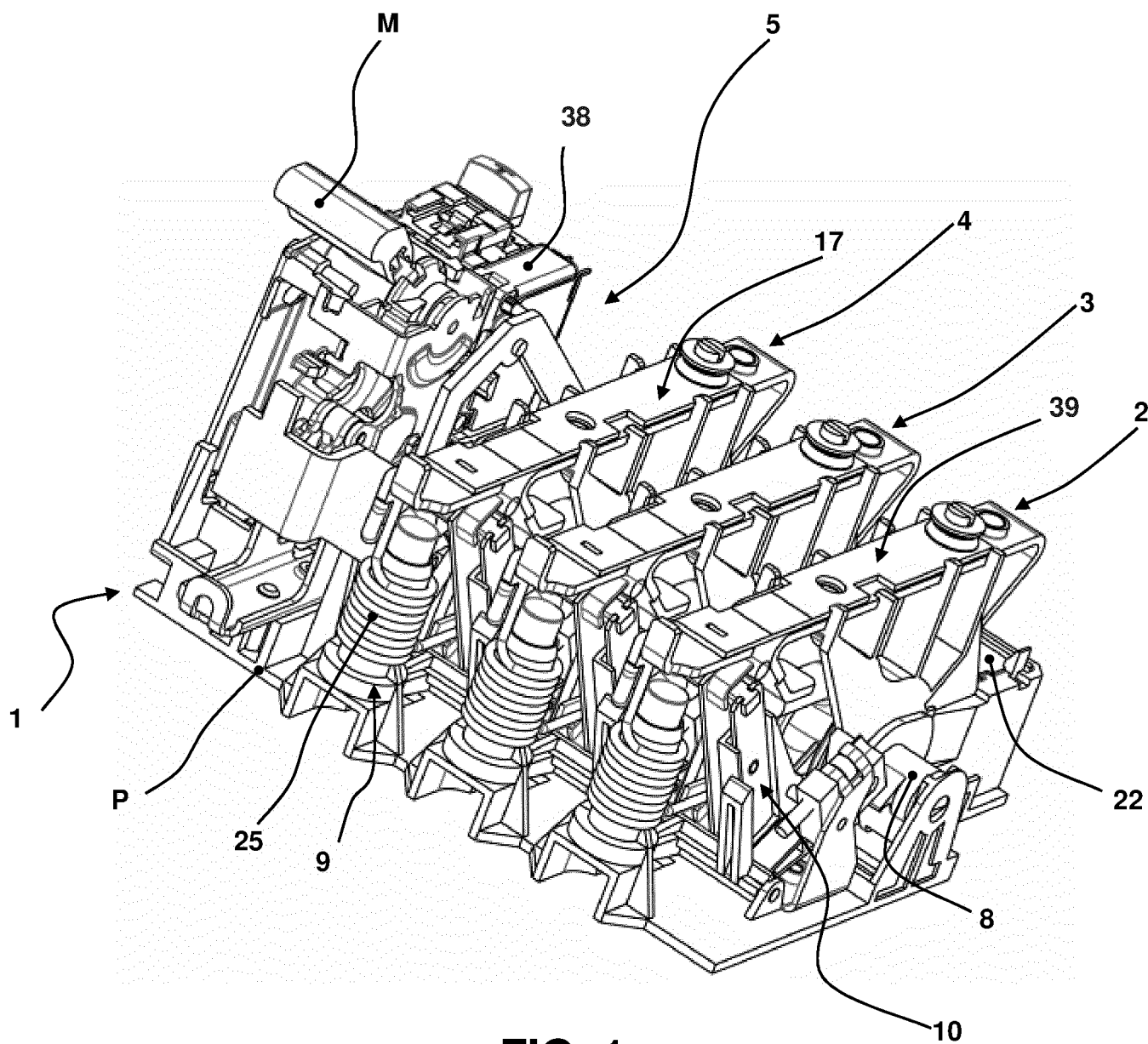
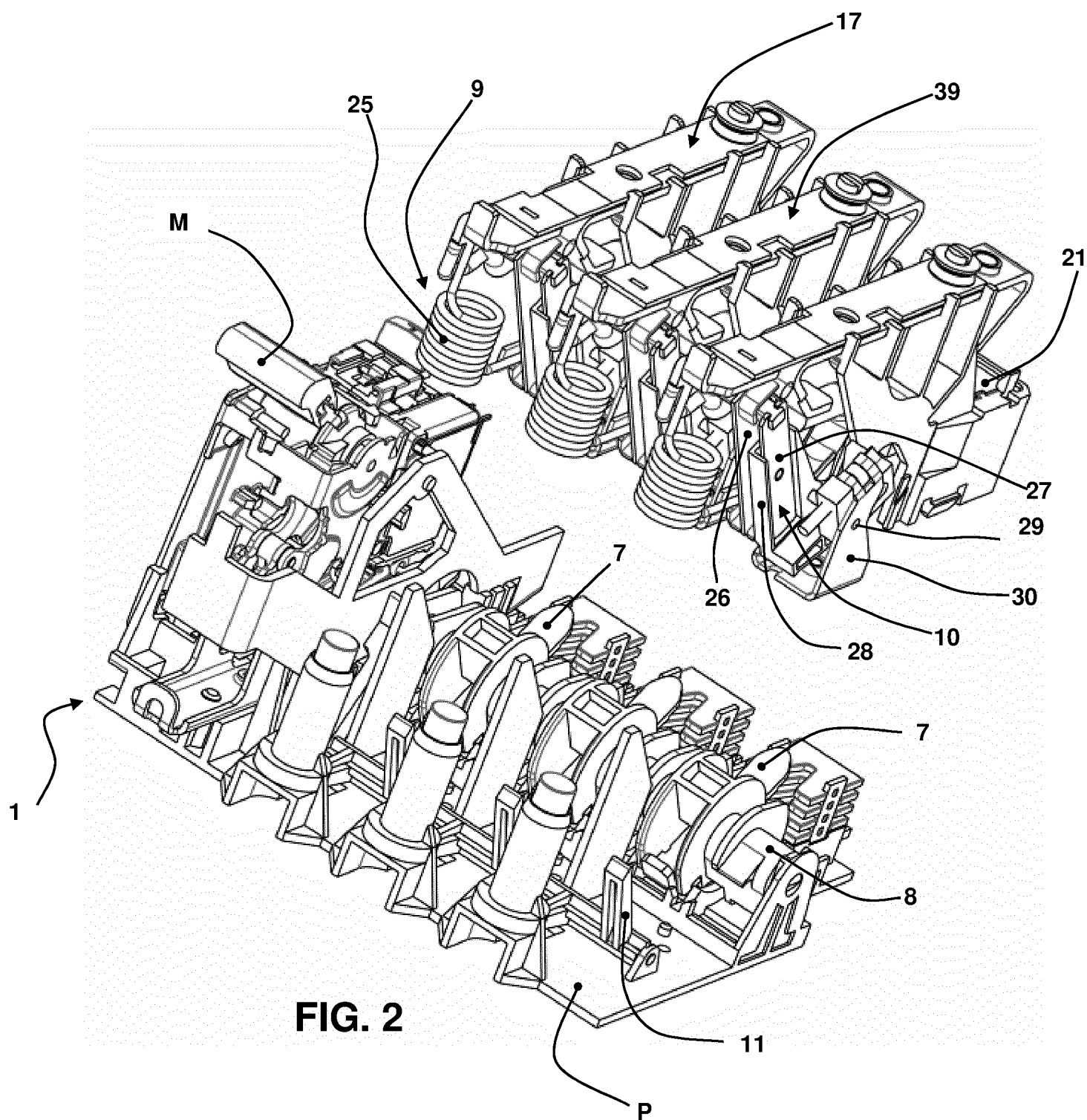


FIG. 1



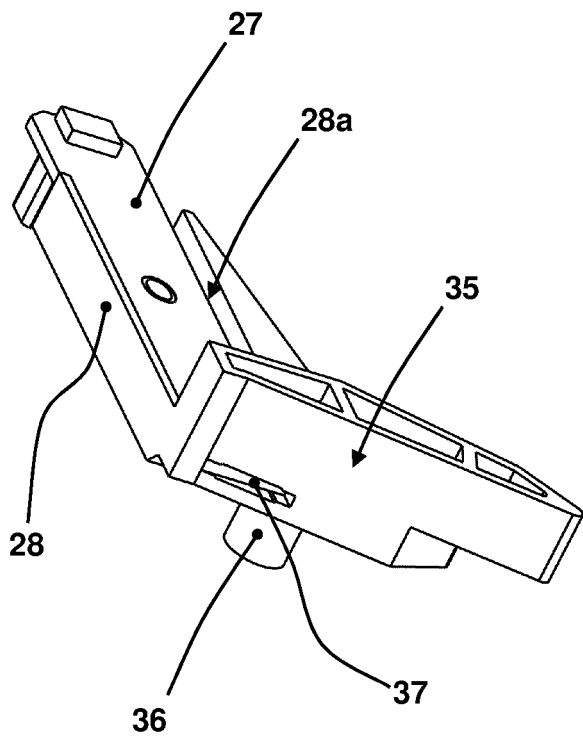


FIG. 3

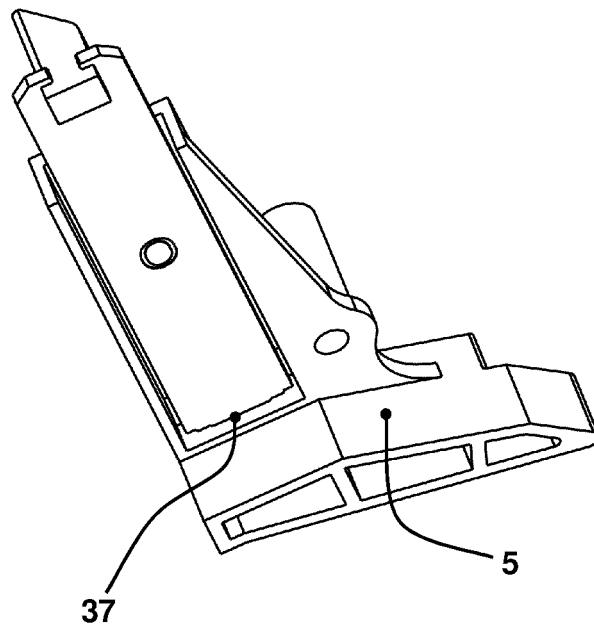


FIG. 4

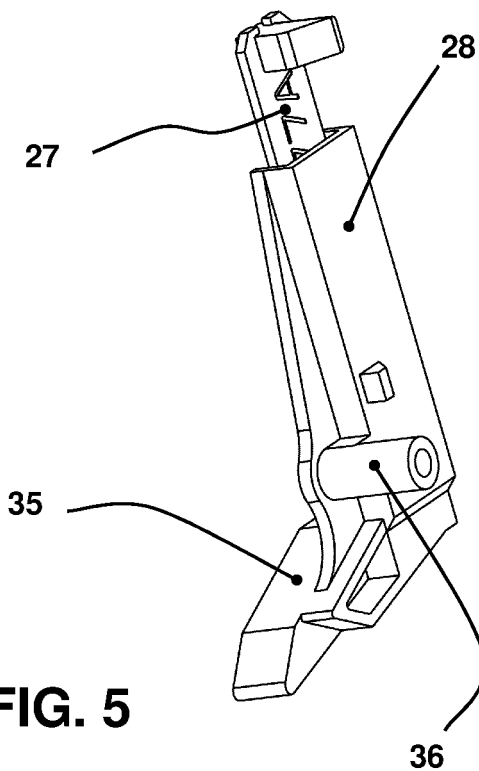


FIG. 5

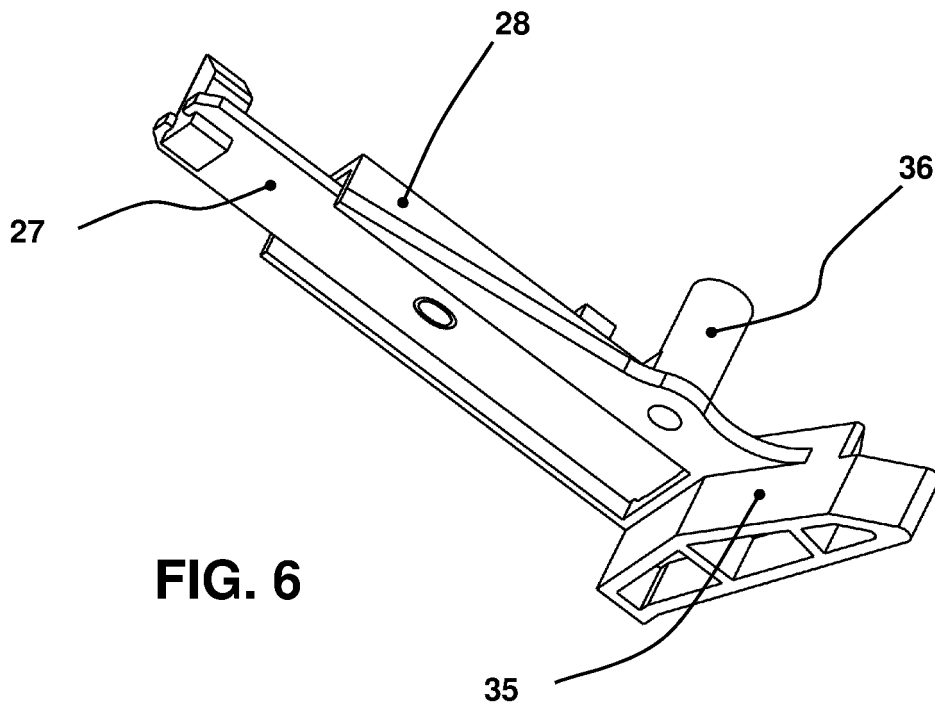


FIG. 6

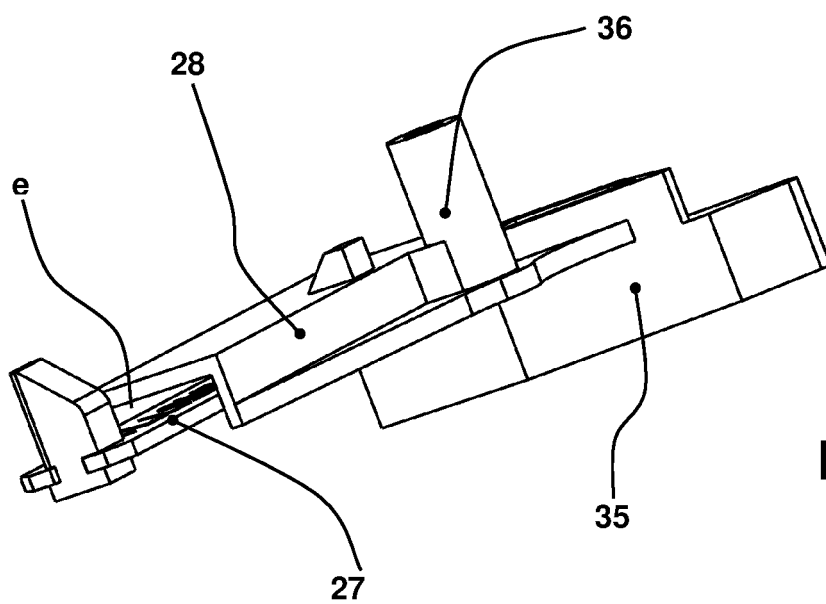
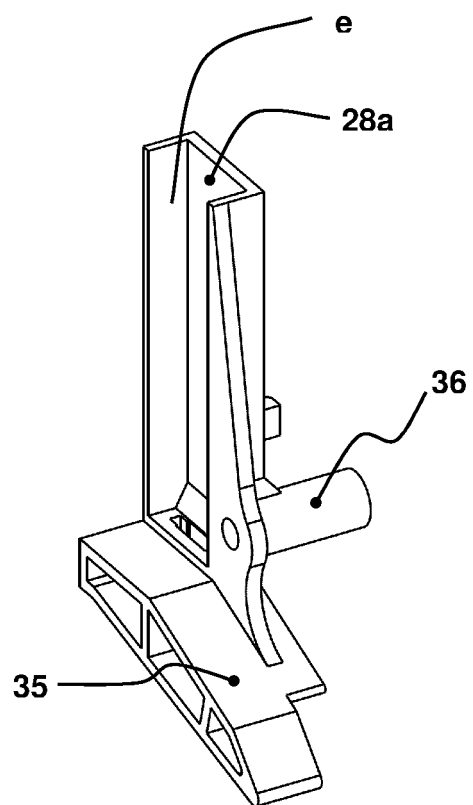
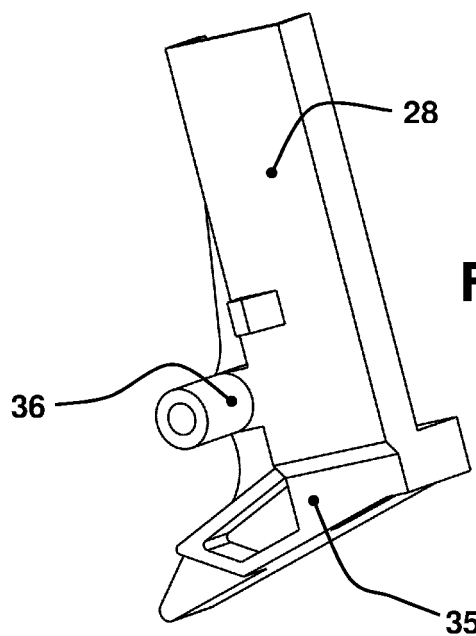
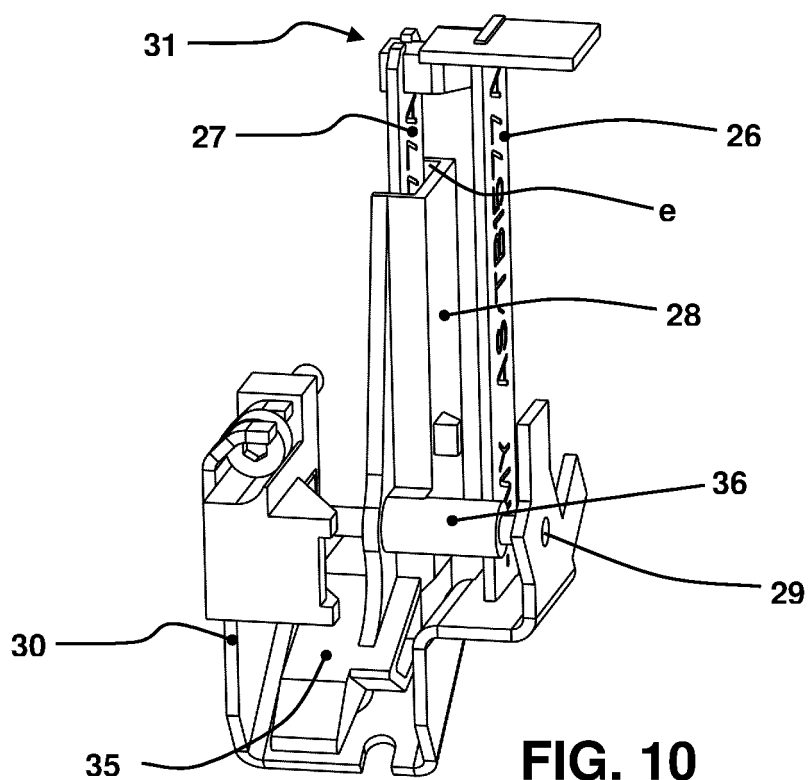
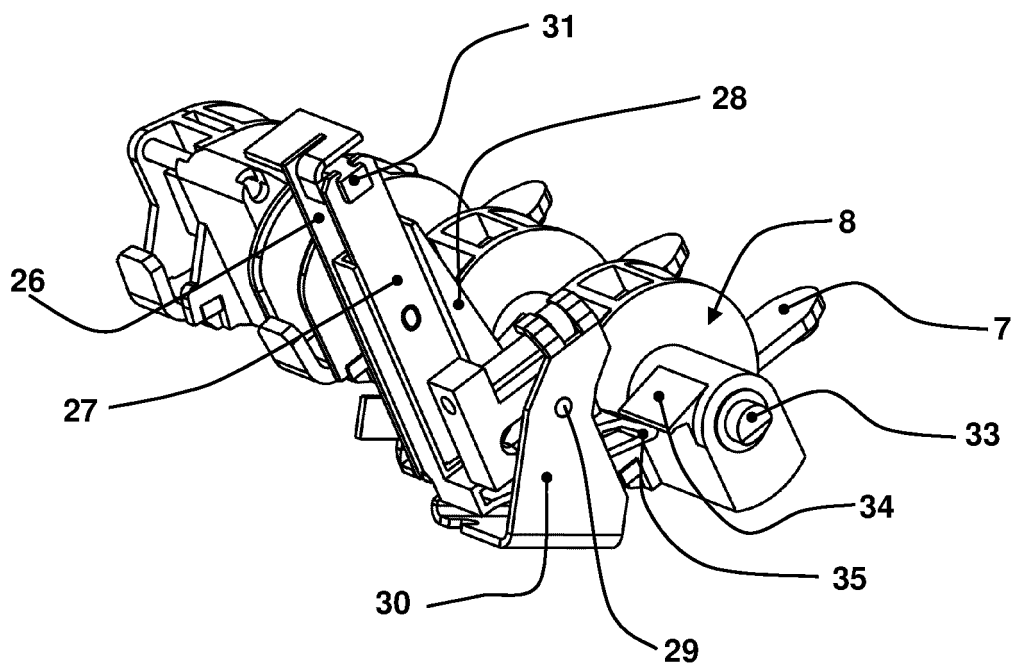
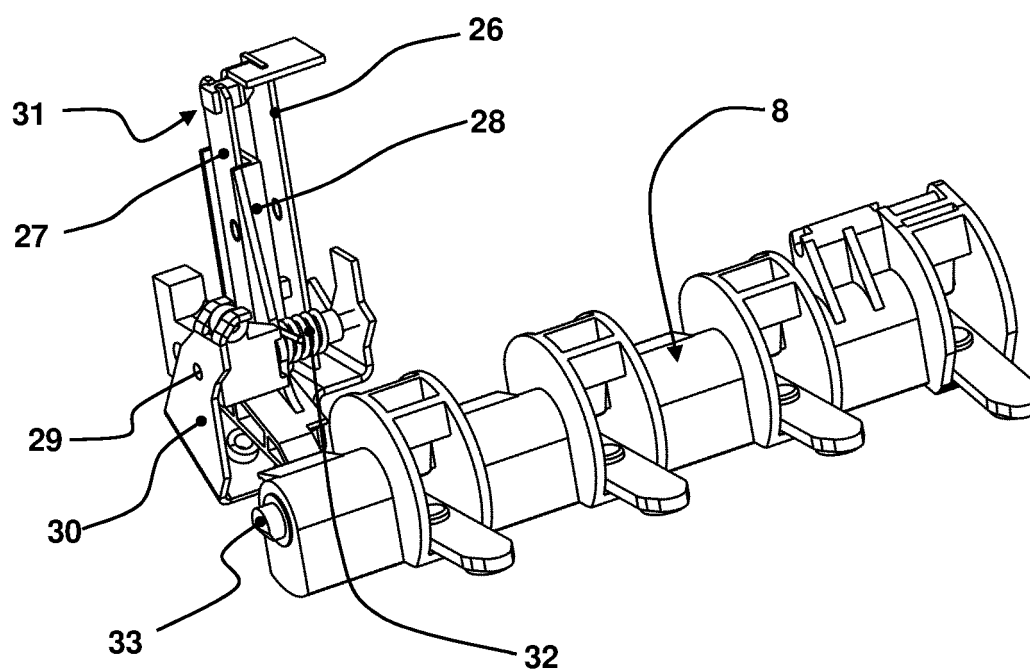
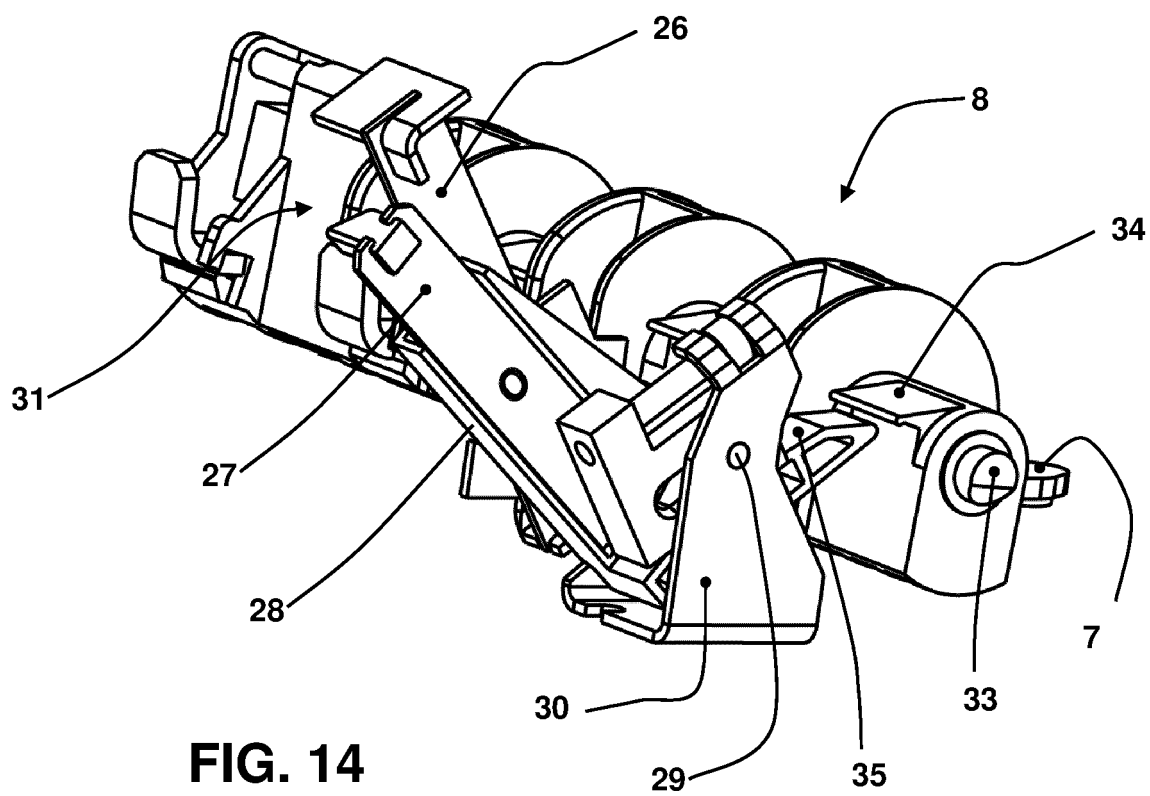
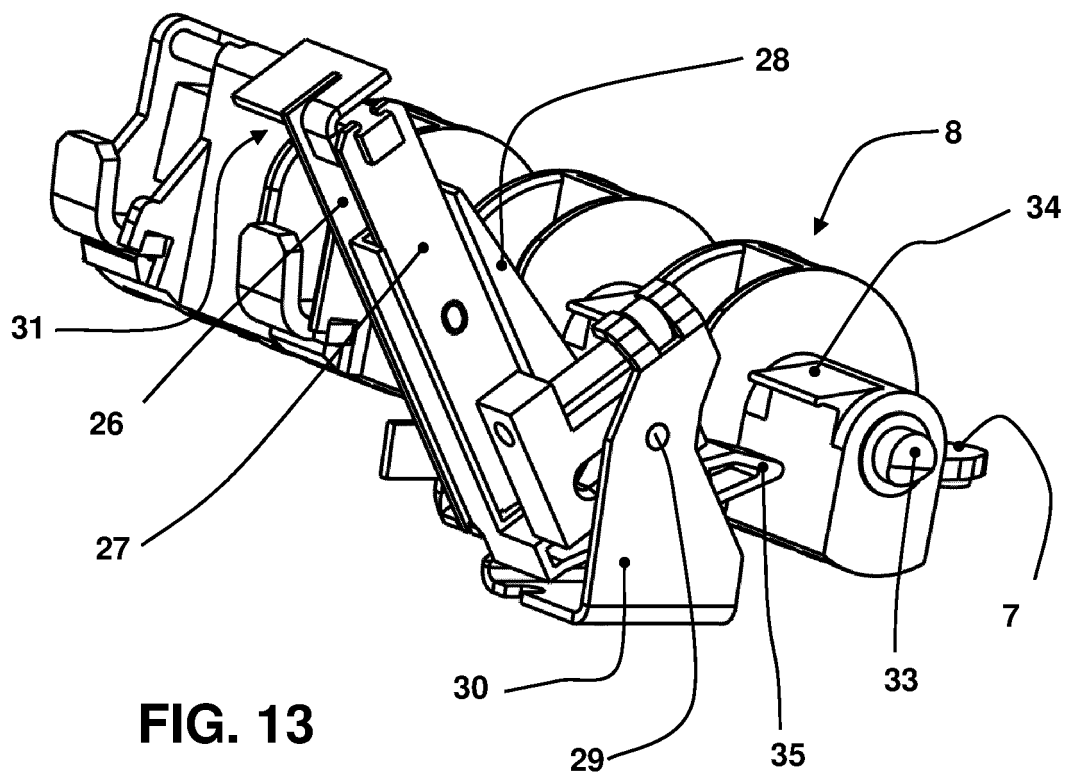


FIG. 7

**FIG. 8****FIG. 9****FIG. 10**

**FIG. 11****FIG. 12**



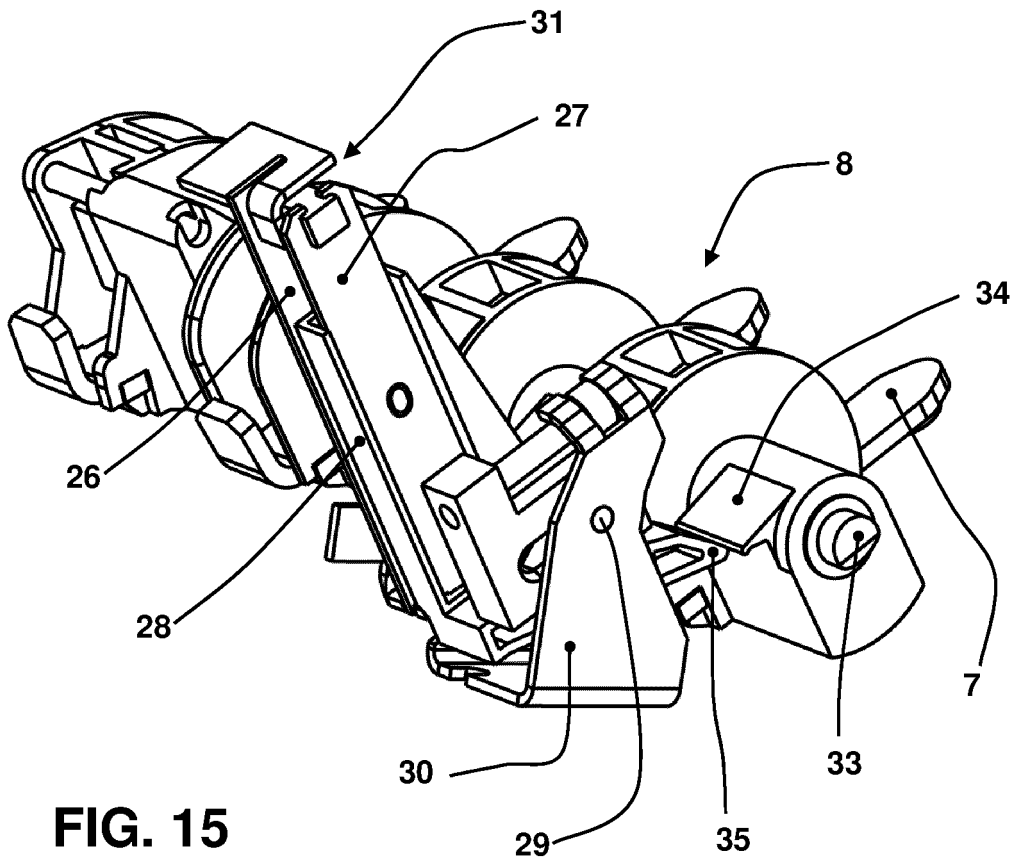


FIG. 15



**RAPPORT DE RECHERCHE
PRÉLIMINAIRE**

N° d'enregistrement national

établi sur la base des dernières revendications déposées avant le commencement de la recherche

FA 774192
FR 1262048

DOCUMENTS CONSIDÉRÉS COMME PERTINENTS		Revendication(s) concernée(s)	Classement attribué à l'invention par l'INPI
Catégorie	Citation du document avec indication, en cas de besoin, des parties pertinentes		
A	US 3 234 348 A (DESIO FRANK B) 8 février 1966 (1966-02-08) * colonne 2, ligne 14-31 * * colonne 2, ligne 54-70 * * colonne 3, ligne 55 - colonne 4, ligne 23 * * figures 2,4 * -----	1	H01H71/16
A	US 6 542 056 B2 (NERSTROM PETER LEE [US] ET AL) 1 avril 2003 (2003-04-01) * colonne 9, ligne 33 - colonne 10, ligne 3 * * colonne 11, ligne 39 - colonne 12, ligne 8 * * colonne 12, ligne 45-57 * * figures 1-8,12,14-16 * -----	1	
A	FR 2 822 290 A1 (MOELLER GMBH [DE]) 20 septembre 2002 (2002-09-20) * page 4, ligne 26 - page 9, ligne 3 * * figures 1-3 * -----	1	
A	US 2 579 252 A (FISHER LAWRENCE E) 18 décembre 1951 (1951-12-18) * colonne 2, ligne 33 - colonne 4, ligne 20 * * figures 1-7 * -----	1	H01H
Date d'achèvement de la recherche		Examineur	
11 juillet 2013		Ledoux, Serge	
<p>CATÉGORIE DES DOCUMENTS CITÉS</p> <p>X : particulièrement pertinent à lui seul Y : particulièrement pertinent en combinaison avec un autre document de la même catégorie A : arrière-plan technologique O : divulgation non-écrite P : document intercalaire</p>		<p>T : théorie ou principe à la base de l'invention E : document de brevet bénéficiant d'une date antérieure à la date de dépôt et qui n'a été publié qu'à cette date de dépôt ou qu'à une date postérieure. D : cité dans la demande L : cité pour d'autres raisons & : membre de la même famille, document correspondant</p>	

2

EPO FORM 1503 12.99 (P04C14)

**ANNEXE AU RAPPORT DE RECHERCHE PRÉLIMINAIRE
RELATIF A LA DEMANDE DE BREVET FRANÇAIS NO. FR 1262048 FA 774192**

La présente annexe indique les membres de la famille de brevets relatifs aux documents brevets cités dans le rapport de recherche préliminaire visé ci-dessus.

Les dits membres sont contenus au fichier informatique de l'Office européen des brevets à la date du **11-07-2013**

Les renseignements fournis sont donnés à titre indicatif et n'engagent pas la responsabilité de l'Office européen des brevets, ni de l'Administration française

Document brevet cité au rapport de recherche		Date de publication	Membre(s) de la famille de brevet(s)	Date de publication
US 3234348	A	08-02-1966	AUCUN	

US 6542056	B2	01-04-2003	BR 0201595 A	10-06-2003
			CA 2384225 A1	30-10-2002
			DE 60201210 D1	21-10-2004
			DE 60201210 T2	17-11-2005
			EP 1255270 A1	06-11-2002
			US 2002158725 A1	31-10-2002

FR 2822290	A1	20-09-2002	DE 10113040 A1	26-09-2002
			FR 2822290 A1	20-09-2002
			GB 2374983 A	30-10-2002
			IT MI20020554 A1	15-09-2003

US 2579252	A	18-12-1951	AUCUN	
