



## (12) 实用新型专利

(10) 授权公告号 CN 221268122 U

(45) 授权公告日 2024. 07. 05

(21) 申请号 202323205689.5

(22) 申请日 2023.11.27

(73) 专利权人 曲阜天益生物科技有限公司

地址 273100 山东省济宁市曲阜市姚村镇  
曲宁路18号

(72) 发明人 贾林青 刘辉

(74) 专利代理机构 济南宝宸专利代理事务所

(普通合伙) 37297

专利代理师 徐健

(51) Int. Cl.

B01J 19/18 (2006.01)

B01J 19/00 (2006.01)

B08B 9/087 (2006.01)

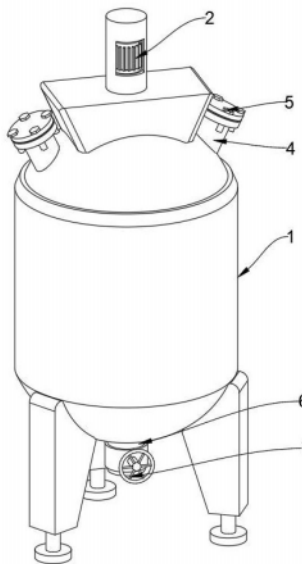
权利要求书1页 说明书4页 附图5页

(54) 实用新型名称

淀粉胶生产用反应釜

(57) 摘要

本实用新型公开了淀粉胶生产用反应釜,具体涉及淀粉胶生产技术领域,包括反应釜本体,所述反应釜本体内部设有对反应釜本体内壁上粘接的淀粉胶进行清理的清理机构;所述清理机构包括设在反应釜本体内部的螺纹杆,所述螺纹杆外部螺纹连接有限位板,所述反应釜本体内部设有环形清理刮板,所述反应釜本体内部设有对生产淀粉胶的原料进行混合的搅拌机构,所述反应釜本体顶部两侧均固定连通有两个进料管,所述进料管顶部设有对进料管进行密封的密封机构。本实用新型不仅能够将反应釜本体内壁上粘接的淀粉胶清除,避免对淀粉胶造成浪费,并方便下一次使用,还能够将进料管堵住,避免外部杂质进入到反应釜本体内部影响影响淀粉胶的生产。



1. 淀粉胶生产用反应釜,包括反应釜本体(1),其特征在于:所述反应釜本体(1)内部设有对反应釜本体(1)内壁上粘接的淀粉胶进行清理的清理机构(2);

所述清理机构(2)包括设在反应釜本体(1)内部的螺纹杆(201),所述螺纹杆(201)外部螺纹连接有限位板(202),所述反应釜本体(1)内部设有环形清理刮板(204),所述限位板(202)两侧固定设有两个连接杆(203),两个所述连接杆(203)相远离的一侧固定设有同一个环形清理刮板(204),所述环形清理刮板(204)外部与反应釜本体(1)内壁相接触;

所述反应釜本体(1)内部设有对生产淀粉胶的原料进行混合的搅拌机构(3);

所述反应釜本体(1)顶部两侧均固定连通有两个进料管(4),所述进料管(4)顶部设有对进料管(4)进行密封的密封机构(5)。

2. 根据权利要求1所述的淀粉胶生产用反应釜,其特征在于:所述反应釜本体(1)顶部设有保护罩,所述螺纹杆(201)顶部贯穿反应釜本体(1)并延伸出保护罩顶部,延伸出所述保护罩顶部的螺纹杆(201)顶端固定设有电机(206),所述螺纹杆(201)分别与保护罩和反应釜本体(1)通过轴承活动连接。

3. 根据权利要求1所述的淀粉胶生产用反应釜,其特征在于:所述反应釜本体(1)内部顶端固定设有两个限位杆(205),两个所述限位杆(205)分别位于螺纹杆(201)两侧,两个所述限位杆(205)分别贯穿限位板(202)。

4. 根据权利要求1所述的淀粉胶生产用反应釜,其特征在于:所述搅拌机构(3)包括设在反应釜本体(1)内部的两个搅拌轴(301),两个所述搅拌轴(301)分别位于螺纹杆(201)两侧,所述搅拌轴(301)外部固定设有多个倾斜状的搅拌叶片(302);

所述搅拌轴(301)顶部贯穿反应釜本体(1)并延伸至保护罩内部顶端,所述搅拌轴(301)分别与保护罩和反应釜本体(1)通过轴承活动连接;

所述搅拌轴(301)顶部贯穿设有第一齿轮(303),所述螺纹杆(201)顶部贯穿设有第二齿轮(304),所述第二齿轮(304)和第一齿轮(303)均位于保护罩内部,所述第二齿轮(304)两侧分别与两个第一齿轮(303)相啮合。

5. 根据权利要求1所述的淀粉胶生产用反应釜,其特征在于:所述密封机构(5)包括设在进料管(4)顶部的第一密封板(501),所述第一密封板(501)顶部设有第二密封板(502),所述第二密封板(502)靠近第一密封板(501)的一侧固定设有密封垫(503),所述第一密封板(501)上开设有多个第一螺纹孔(504),所述第二密封板(502)上开设有多个第二螺纹孔(505),相连通的所述第一螺纹孔(504)和第二螺纹孔(505)内部螺纹连接有同一个螺栓(506)。

6. 根据权利要求1所述的淀粉胶生产用反应釜,其特征在于:所述反应釜本体(1)底部固定连通有出料管(6),所述出料管(6)外部固定有开关阀(7)。

## 淀粉胶生产用反应釜

### 技术领域

[0001] 本实用新型涉及电源线插头技术领域,具体涉及淀粉胶生产用反应釜。

### 背景技术

[0002] 淀粉胶是以淀粉为基体的植物胶黏剂,淀粉胶在制备过程中,需要对淀粉胶粘剂的各原料组分进行加热、搅拌等操作,该过程需要用到反应釜,反应釜的广义理解即有物理或化学反应的容器,通过对容器的结构设计及参数配置,实现工艺要求的加热、蒸发、冷却及低高速的混配功能。

[0003] 例如申请号为201822253488.5的中国专利申请中提供一种淀粉胶生产用淀粉反应釜,包括反应釜釜体和釜盖,所述釜盖密封安装在所述反应釜釜体的顶部,所述釜盖的顶部还设有传动箱,所述传动箱与所述釜盖固定连接;通过设置两个驱动电机,且两组搅拌轴上的剪切搅拌桨交错分布,在搅拌时,两个相互交错的剪切搅拌桨,可以更大范围的对淀粉进行搅拌,且能在横向形成剪切力,将淀粉均匀打碎搅拌,使淀粉混合的更加均匀,成胶效果好,还在底部设置了混合搅拌桨,能将沉降在底部的物料同样进行混合,且还设置了一组驱动气缸,利用驱动气缸分别带动两个搅拌轴在转动的同时,能够上下运动,使物料在反应釜内部流动更快,使物料充分混合。

[0004] 但是,该技术方案中仍然存在以下问题:该技术方案中的淀粉胶容易粘接在反应釜防内壁上,长时间不清理反应釜内壁,容易导致淀粉胶堆积过多,不仅会造成浪费,还会影响下一次的反应釜正常使用。

### 实用新型内容

[0005] 本实用新型的目的是提供淀粉胶生产用反应釜,不仅能够将反应釜本体内壁上粘接的淀粉胶清除,避免对淀粉胶造成浪费,并方便下一次使用,还能够将进料管堵住,避免外部杂质进入到反应釜本体内部影响淀粉胶的生产,以解决技术中的上述不足之处。

[0006] 为了实现上述目的,本实用新型提供如下技术方案:淀粉胶生产用反应釜,包括反应釜本体,所述反应釜本体内部设有对反应釜本体内壁上粘接的淀粉胶进行清理的清理机构;

[0007] 所述清理机构包括设在反应釜本体内部的螺纹杆,所述螺纹杆外部螺纹连接有限位板,所述反应釜本体内部设有环形清理刮板,所述限位板两侧固定设有两个连接杆,两个所述连接杆相远离的一侧固定设有同一个环形清理刮板,所述环形清理刮板外部与反应釜本体内壁相接触,所述反应釜本体顶部设有保护罩,所述螺纹杆顶部贯穿反应釜本体并延伸出保护罩顶部,延伸出所述保护罩顶部的螺纹杆顶端固定设有电机,所述螺纹杆分别与保护罩和反应釜本体通过轴承活动连接,所述反应釜本体内部顶端固定设有两个限位杆,两个所述限位杆分别位于螺纹杆两侧,两个所述限位杆分别贯穿限位板,能够对反应釜本体内壁上粘接的淀粉胶进行清理。

[0008] 优选的,所述反应釜本体内部设有对生产淀粉胶的原料进行混合的搅拌机构,所

述搅拌机构包括设在反应釜本体内部的两个搅拌轴,两个所述搅拌轴分别位于螺纹杆两侧,所述搅拌轴外部固定设有多个倾斜状的搅拌叶片;所述搅拌轴顶部贯穿反应釜本体并延伸至保护罩内部顶端,所述搅拌轴分别与保护罩和反应釜本体通过轴承活动连接,所述搅拌轴顶部贯穿设有第一齿轮,所述螺纹杆顶部贯穿设有第二齿轮,所述第二齿轮和第一齿轮均位于保护罩内部,所述第二齿轮两侧分别与两个第一齿轮相啮合,能够对生产淀粉胶的原料进行混合。

[0009] 优选的,所述反应釜本体顶部两侧均固定连通有两个进料管,所述进料管顶部设有对进料管进行密封的密封机构;所述密封机构包括设在进料管顶部的第一密封板,所述第一密封板顶部设有第二密封板,所述第二密封板靠近第一密封板的一侧固定设有密封垫,所述第一密封板上开设有多个第一螺纹孔,所述第二密封板上开设有多个第二螺纹孔,相连通的所述第一螺纹孔和第二螺纹孔内部螺纹连接有同一个螺栓,能够使反应釜本体内部形成密闭空间。

[0010] 优选的,所述反应釜本体底部固定连通有出料管,所述出料管外部固定有开关阀,能够将反应釜本体内部的淀粉胶排出。

[0011] 在上述技术方案中,本实用新型提供的技术效果和优点:

[0012] 启动电机,电机能够带动螺纹杆转动,螺纹杆转动能够带动限位板移动,利用限位板能够带动环形清理刮板上下移动,环形清理刮板上下移动能够将反应釜本体内壁上粘接的淀粉胶清除,避免对淀粉胶造成浪费并能够方便下一次使用;

[0013] 在对淀粉胶进行生产的过程中,将第二密封板盖在第一密封板上,然后转动螺栓,将螺栓转进第二螺纹孔和第一螺纹孔内部,能够将第二密封板固定在第一密封板上,从而能够将进料管堵住,避免外部杂质进入到反应釜本体内部影响淀粉胶的生产。

## 附图说明

[0014] 为了更清楚地说明本申请实施例或现有技术中的技术方案,下面将对实施例中所需要使用的附图作简单地介绍,显而易见地,下面描述中的附图仅仅是本实用新型中记载的一些实施例,对于本领域普通技术人员来讲,还可以根据这些附图获得其他的附图。

[0015] 图1为本实用新型的前视图;

[0016] 图2为本实用新型的后视图;

[0017] 图3为本实用新型的反应釜本体剖视图;

[0018] 图4为本实用新型的清理机构和搅拌机构的结构示意图;

[0019] 图5为本实用新型的进料管和密封机构的结构示意图。

[0020] 附图标记说明:

[0021] 1反应釜本体;

[0022] 2清理机构、201螺纹杆、202限位板、203连接杆、204环形清理刮板、205限位杆、206电机;

[0023] 3搅拌机构、301搅拌轴、302搅拌叶片、303第一齿轮、304第二齿轮;

[0024] 4进料管;

[0025] 5密封机构、501第一密封板、502第二密封板、503密封垫、504第一螺纹孔、505第二螺纹孔、506螺栓;

- [0026] 6出料管；  
[0027] 7开关阀。

### 具体实施方式

[0028] 为了使本领域的技术人员更好地理解本实用新型的技术方案,下面将结合附图对本实用新型作进一步的详细介绍。

[0029] 本实用新型提供了如图1-5所示的淀粉胶生产用反应釜,包括反应釜本体1,所述反应釜本体1内部设有对反应釜本体1内壁上粘接的淀粉胶进行清理的清理机构2,所述反应釜本体1顶部两侧均固定连通有两个进料管4;

[0030] 如图5所示,所述进料管4顶部设有对进料管4进行密封的密封机构5;所述密封机构5包括设在进料管4顶部的第一密封板501,所述第一密封板501顶部设有第二密封板502,所述第二密封板502靠近第一密封板501的一侧固定设有密封垫503,所述第一密封板501上开设有多个第一螺纹孔504,所述第二密封板502上开设有多个第二螺纹孔505,相连通的所述第一螺纹孔504和第二螺纹孔505内部螺纹连接有同一个螺栓506;

[0031] 通过进料管4将生产淀粉胶的原料倒进反应釜本体1内部,然后将第二密封板502盖在第一密封板501上,然后转动螺栓506,将螺栓506转进第二螺纹孔505和第一螺纹孔504内部,能够将第二密封板502固定在第一密封板501上,第一密封板501和第二密封板502之间的密封垫503能够增加密封性,从而能够将进料管4堵住,避免外部杂质进入到反应釜本体1内部影响淀粉胶的生产。

[0032] 如图3、4所示,所述反应釜本体1内部设有对生产淀粉胶的原料进行混合的搅拌机构3,所述搅拌机构3包括设在反应釜本体1内部的两个搅拌轴301,两个所述搅拌轴301分别位于螺纹杆201两侧,所述搅拌轴301外部固定设有多个倾斜状的搅拌叶片302;所述搅拌轴301顶部贯穿反应釜本体1并延伸至保护罩内部顶端,所述搅拌轴301分别与保护罩和反应釜本体1通过轴承活动连接,所述搅拌轴301顶部贯穿设有第一齿轮303,所述螺纹杆201顶部贯穿设有第二齿轮304,所述第二齿轮304和第一齿轮303均位于保护罩内部,所述第二齿轮304两侧分别与两个第一齿轮303相啮合;

[0033] 对反应釜本体1内部生产淀粉胶的原料进行混合搅拌时,启动电机206,电机206能够带动螺纹杆201转动,由于螺纹杆201外部的第二齿轮304与两个搅拌轴301外部的搅拌轴301均相啮合,从而利用螺纹杆201转动能够带动两个搅拌轴301转动,搅拌轴301转动能够带动搅拌叶片302转动,搅拌叶片302能对反应釜本体1内部生产淀粉胶的原料进行充分反混合搅拌,使其混合的更加均匀。

[0034] 如图3、4所示,所述清理机构2包括设在反应釜本体1内部的螺纹杆201,所述螺纹杆201外部螺纹连接有限位板202,所述反应釜本体1内部设有环形清理刮板204,所述限位板202两侧固定设有两个连接杆203,两个所述连接杆203相远离的一侧固定设有同一个环形清理刮板204,所述环形清理刮板204外部与反应釜本体1内壁相接触,所述反应釜本体1顶部设有保护罩,所述螺纹杆201顶部贯穿反应釜本体1并延伸出保护罩顶部,延伸出所述保护罩顶部的螺纹杆201顶端固定设有电机206,所述螺纹杆201分别与保护罩和反应釜本体1通过轴承活动连接,所述反应釜本体1内部顶端固定设有两个限位杆205,两个所述限位杆205分别位于螺纹杆201两侧,两个所述限位杆205分别贯穿限位板202;

[0035] 螺纹杆201转动的同时能够带动限位板202移动,利用限位板202能够带动两个连接杆203移动,利用连接杆203带动环形清理刮板204上下移动,连接杆203外部的限位杆205能够对连接杆203进行限位,环形清理刮板204上下移动能够将反应釜本体1内壁上粘接的淀粉胶清除,避免对淀粉胶造成浪费,还能够方便本实用新型下一次正常使用。

[0036] 此外,如图1、3所示,所述反应釜本体1底部固定连通有出料管6,所述出料管6外部固定有开关阀7,通过打开出料管6外部的开关阀7,反应釜本体1内部的淀粉胶,即可通过出料管6排出。

[0037] 以上只通过说明的方式描述了本实用新型的某些示范性实施例,毋庸置疑,对于本领域的普通技术人员,在不偏离本实用新型的精神和范围的情况下,可以用各种不同的方式对所描述的实施例进行修正。因此,上述附图和描述在本质上是说明性的,不应理解为对本实用新型权利要求保护范围的限制。

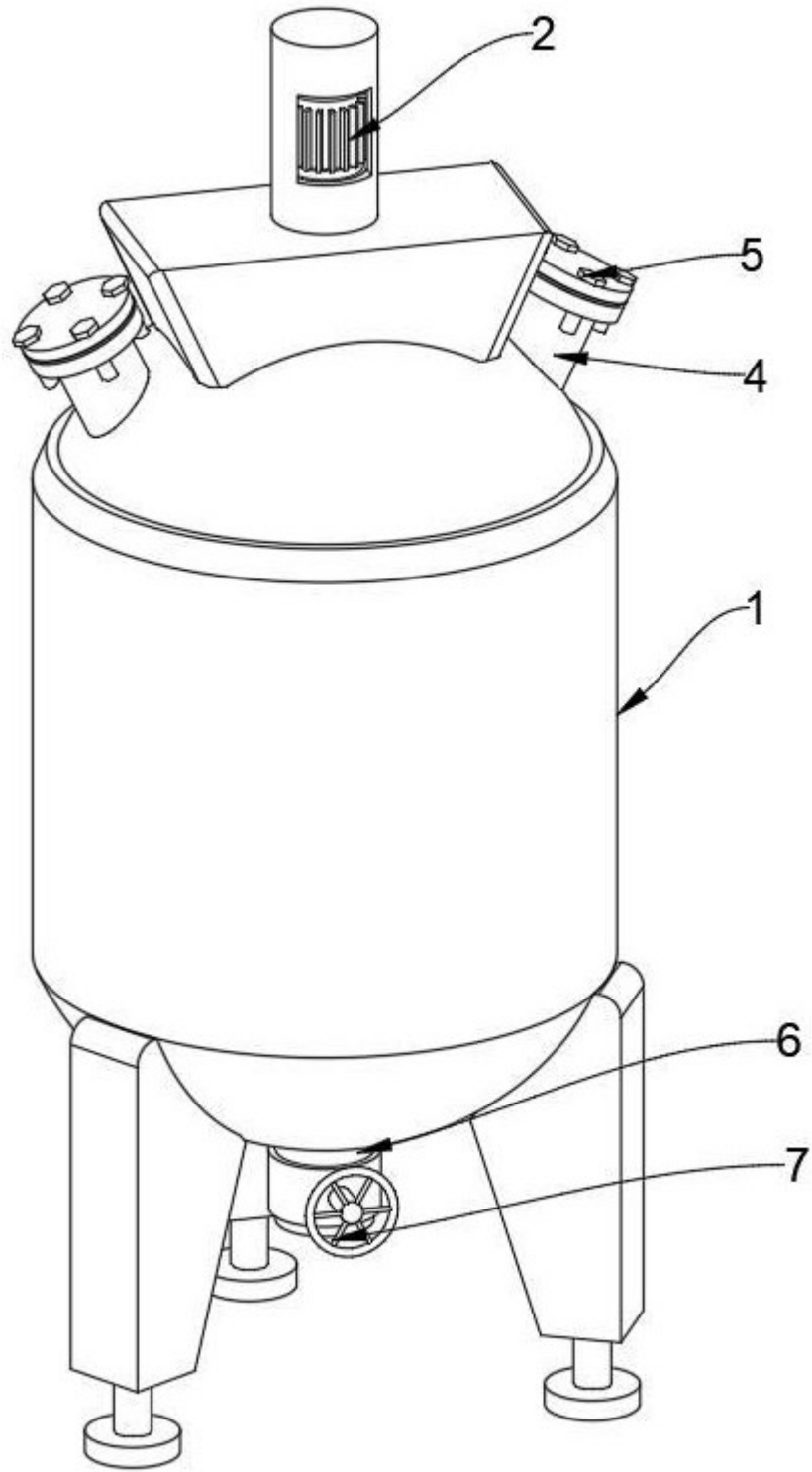


图 1

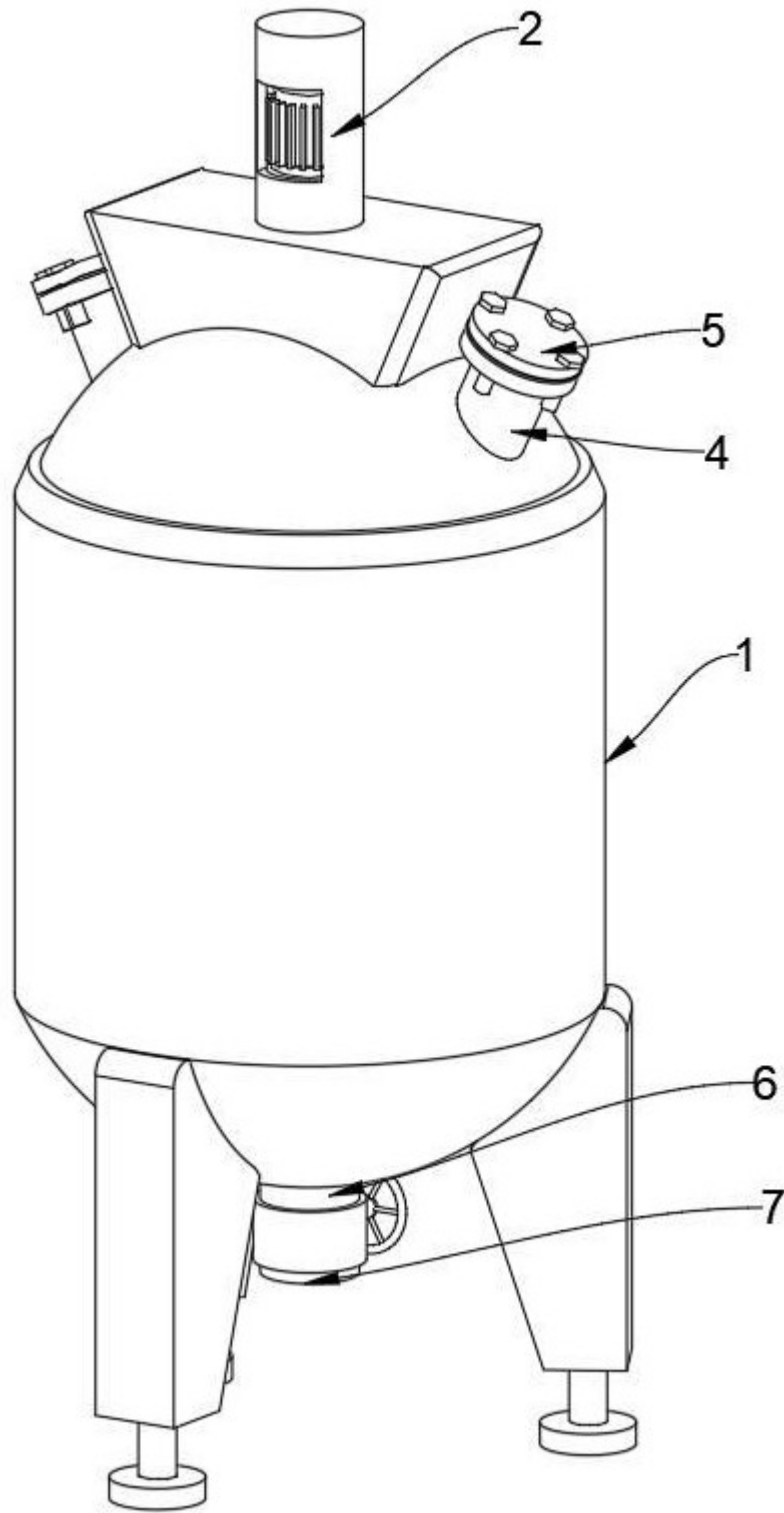


图 2

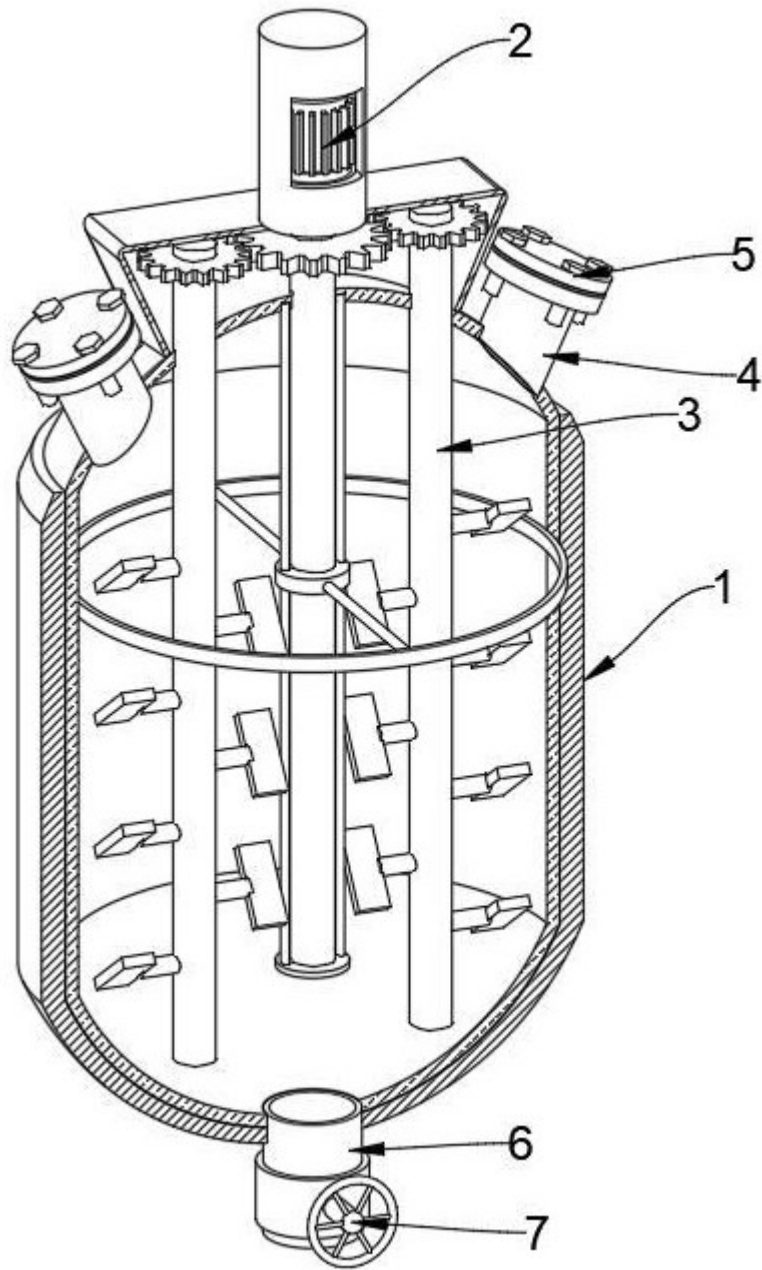


图 3

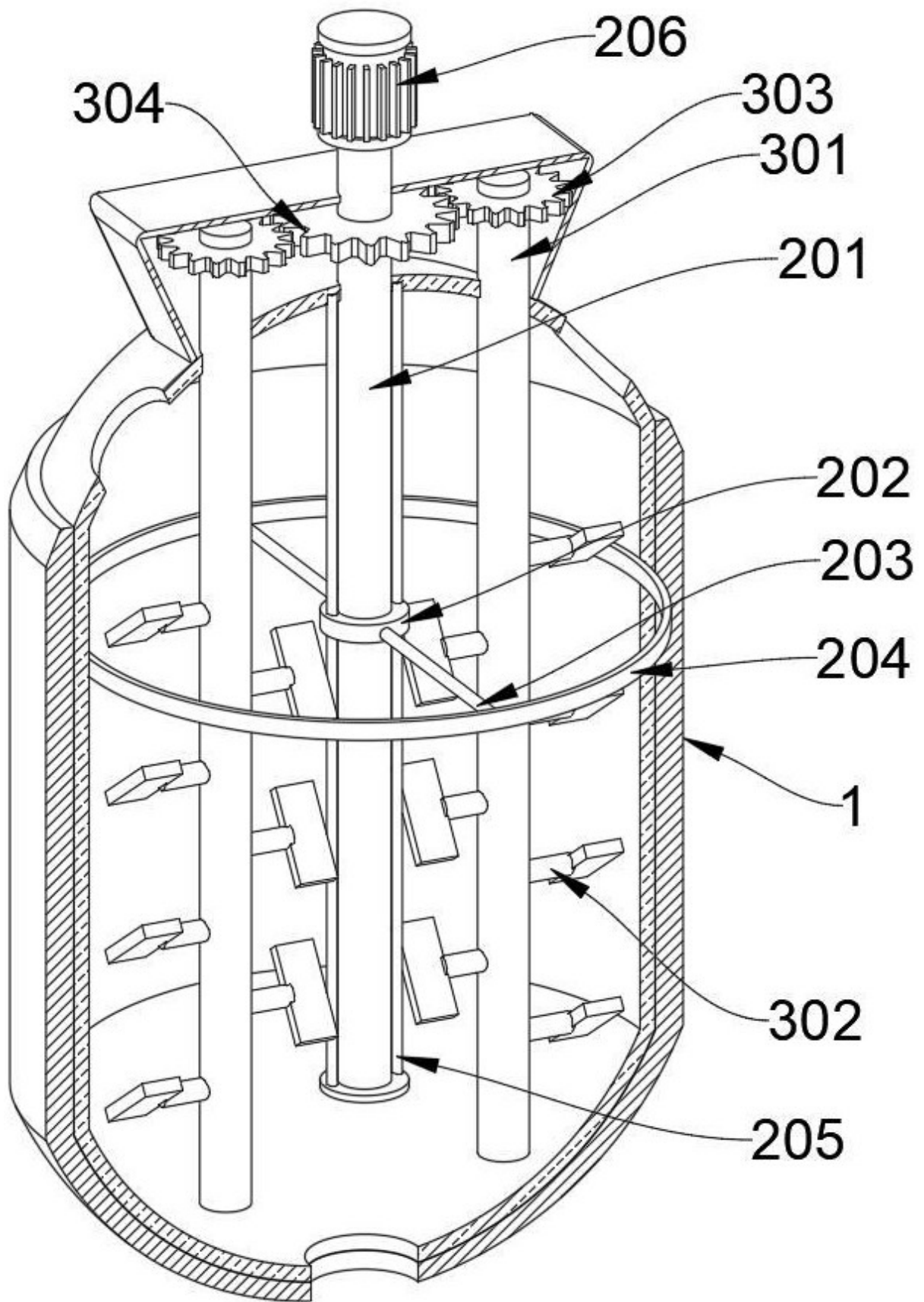


图 4

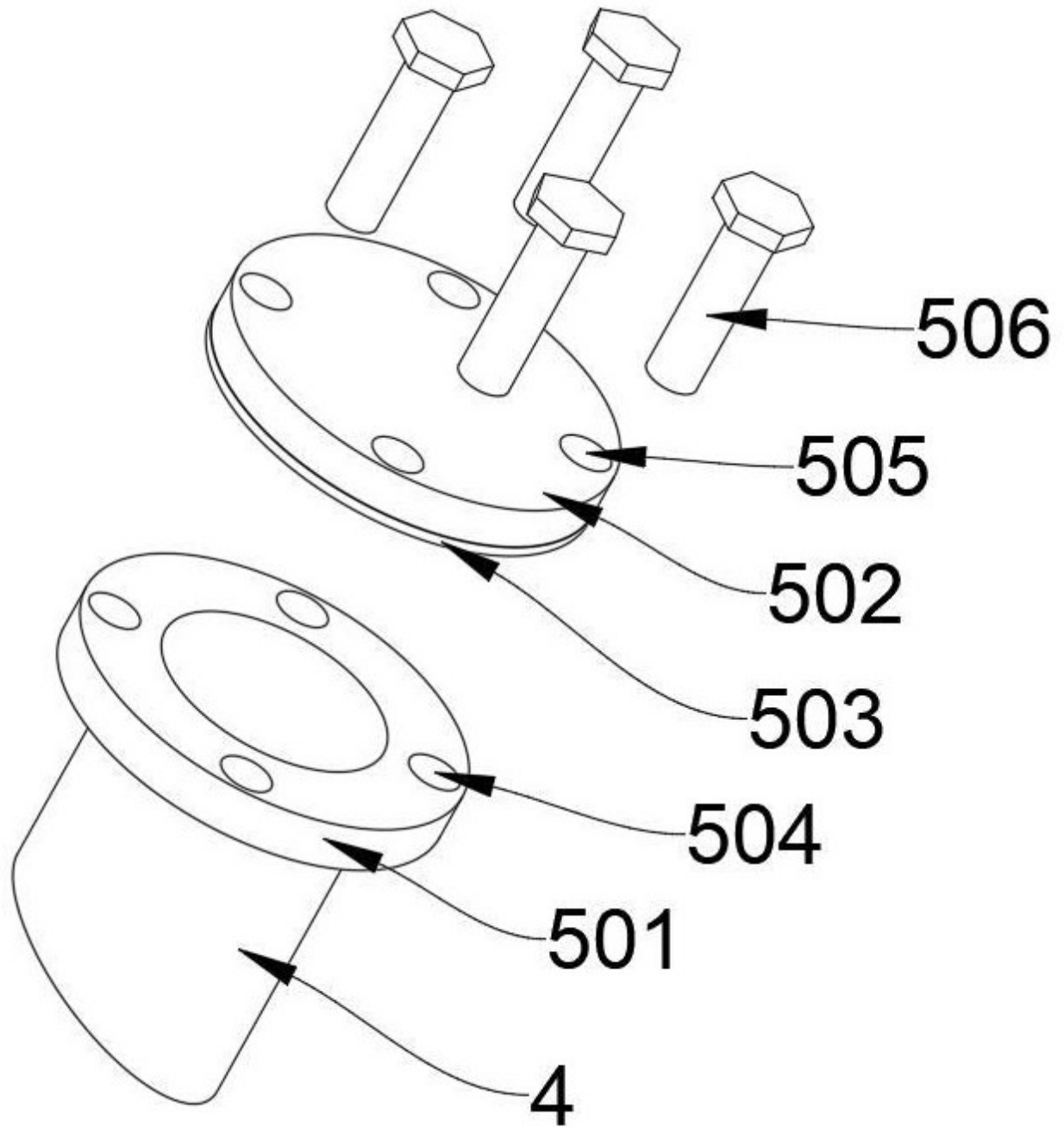


图 5