



(12) 实用新型专利

(10) 授权公告号 CN 204440226 U

(45) 授权公告日 2015. 07. 01

(21) 申请号 201420827577. 5

(22) 申请日 2014. 12. 24

(73) 专利权人 西安外事学院

地址 710077 陕西省西安市雁塔区丈八路

(72) 发明人 王立红

(74) 专利代理机构 哈尔滨市伟晨专利代理事务

所(普通合伙) 23209

代理人 张伟

(51) Int. Cl.

G06F 1/16(2006. 01)

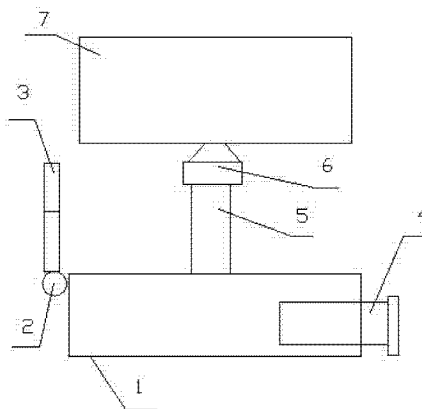
权利要求书1页 说明书2页 附图1页

(54) 实用新型名称

一种新型电脑显示器

(57) 摘要

一种新型电脑显示器,包括底座,所述底座的边侧设有转轴,所述转轴上设有灯杆,所述灯杆为所述结构,所述底座的另一个边侧设有空腔,所述空腔内设有抽屉,所述底座上设有支撑杆,所述支撑杆的顶端设有万向轴,万向轴的顶端设有显示器本体。本实用新型的灯杆通过转轴可以与底座的边部合并,方便照射电脑键盘,灯杆为伸缩结构可以调节高度,万向轴可以使显示器本体随意转动,方便使用者在疲劳时改变坐姿,而且不耽误观看显示器。



1. 一种新型电脑显示器,包括底座(1),其特征在于:所述底座(1)的边侧设有转轴(2),所述转轴(2)上设有灯杆(3),所述底座(1)的另一个边侧设有空腔,所述空腔内设有抽屉(4),所述底座(1)上设有支撑杆(5),所述支撑杆(5)的顶端设有万向轴(6),万向轴(6)的顶端设有显示器本体(7)。

## 一种新型电脑显示器

### 技术领域

[0001] 本实用新型涉及一种新型电脑显示器。

### 背景技术

[0002] 现在,电脑已遍及一般学校、企事业单位,进入寻常百姓家,成为信息社会中必不可少的工具,它是人类进入信息时代的重要标志之一,电脑也是办公无纸化的重要设备,电脑的应用在我国越来越普遍,我国电脑用户的数量不断攀升,应用水平不断提高,特别是互联网、通信、多媒体等领域的应用取得了不错的成绩,显示器是电脑的显示装置,是电脑必不可少的部件之一,本实用新型的目的就是提供一种新型显示器。

### 发明内容

[0003] 本实用新型的目的是提供一种新型电脑显示器,解决现有显示器不能存放与电脑相关的物件和方便照明的问题。

[0004] 所述目的是通过如下方案实现的:

[0005] 一种新型电脑显示器,包括底座,所述底座的边侧设有转轴,所述转轴上设有灯杆,所述灯杆为所述结构,所述底座的另一个边侧设有空腔,所述空腔内设有抽屉,所述底座上设有支撑杆,所述支撑杆的顶端设有万向轴,万向轴的顶端设有显示器本体。

[0006] 本实用新型具有以下优点:本实用新型的灯杆通过转轴可以与底座的边部合并,方便照射电脑键盘,灯杆为伸缩结构可以调节高度,万向轴可以使显示器本体随意转动,方便使用者在疲劳时改变坐姿,而且不耽误观看显示器,抽屉内可以存放优盘等和电脑相关的物件,方便找寻和不容易丢失。

### 附图说明

[0007] 图1是本实用新型的结构示意图。

[0008] 其中,1-底座,2-转轴,3-灯杆,4-抽屉,5-支撑杆,6-万向轴,7-显示器本体。

### 具体实施方式

[0009] 下面结合附图详细阐述本实用新型优选的实施方式。

[0010] 一种新型电脑显示器,包括底座1,所述底座1的边侧设有转轴2,所述转轴2上设有灯杆3,所述灯杆3为所述结构,所述底座1的另一个边侧设有空腔,所述空腔内设有抽屉4,所述底座1上设有支撑杆5,所述支撑杆5的顶端设有万向轴6,万向轴6的顶端设有显示器本体7。

[0011] 灯杆3通过转轴2可以与底座1的边部合并,灯杆3为伸缩结构可以调节高度,万向轴6可以使显示器本体7随意转动。灯杆3上设有灯泡。

[0012] 本实施方式只是对本专利的示范性说明而并不限定它的保护范围,本领域人员还可以对其进行局部改变,只要没有超出本专利的精神实质,都视为对本专利的等同替换,都

在本专利的保护范围。

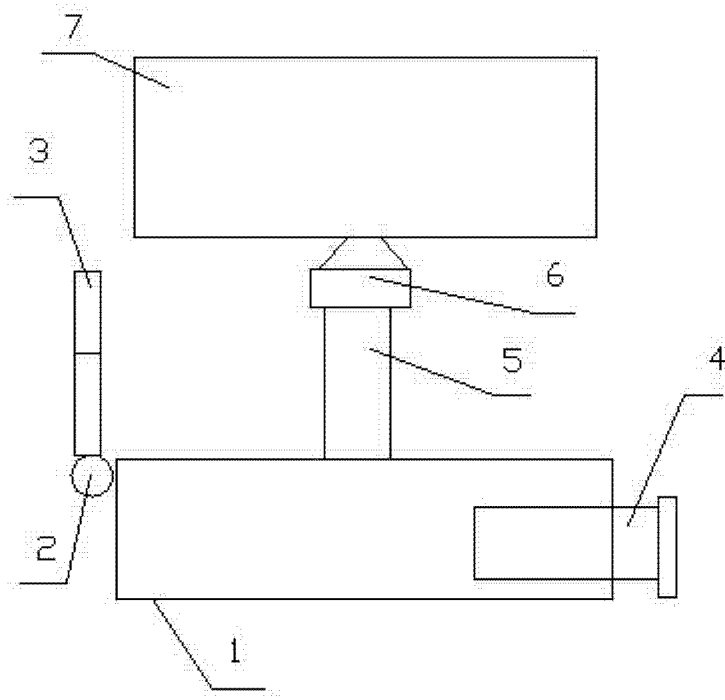


图 1