

(12) NACH DEM VERTRAG ÜBER DIE INTERNATIONALE ZUSAMMENARBEIT AUF DEM GEBIET DES
PATENTWESENS (PCT) VERÖFFENTLICHTE INTERNATIONALE ANMELDUNG

(19) Weltorganisation für geistiges
Eigentum

Internationales Büro

(43) Internationales
Veröffentlichungsdatum
31. August 2017 (31.08.2017)



(10) Internationale Veröffentlichungsnummer
WO 2017/144448 A3

- (51) Internationale Patentklassifikation:
B60B 35/00 (2006.01) *B60B 35/04* (2006.01)
- (21) Internationales Aktenzeichen: PCT/EP2017/053903
- (22) Internationales Anmeldedatum:
21. Februar 2017 (21.02.2017)
- (25) Einreichungssprache: Deutsch
- (26) Veröffentlichungssprache: Deutsch
- (30) Angaben zur Priorität:
10 2016 103 306.5
25. Februar 2016 (25.02.2016) DE
- (71) Anmelder: **SAF-HOLLAND GMBH** [DE/DE];
Hauptstraße 26, 63856 Bessenbach (DE).
- (72) Erfinder: **KHOURY, Jean**; Lutherstraße 13, 63303
Dreieich (DE). **NAGEL, Christopher**; Rosenstraße 17,
63762 Großostheim (DE).
- (74) Anwälte: **BAUER, Clemens** et al.; Müller Schupfner &
Partner, Bavariaring 11, 80336 München (DE).
- (81) Bestimmungsstaaten (soweit nicht anders angegeben, für
jede verfügbare nationale Schutzrechtsart): AE, AG, AL,

AM, AO, AT, AU, AZ, BA, BB, BG, BH, BN, BR, BW,
BY, BZ, CA, CH, CL, CN, CO, CR, CU, CZ, DE, DJ, DK,
DM, DO, DZ, EC, EE, EG, ES, FI, GB, GD, GE, GH, GM,
GT, HN, HR, HU, ID, IL, IN, IR, IS, JP, KE, KG, KH,
KN, KP, KR, KW, KZ, LA, LC, LK, LR, LS, LU, LY,
MA, MD, ME, MG, MK, MN, MW, MX, MY, MZ, NA,
NG, NI, NO, NZ, OM, PA, PE, PG, PH, PL, PT, QA, RO,
RS, RU, RW, SA, SC, SD, SE, SG, SK, SL, SM, ST, SV,
SY, TH, TJ, TM, TN, TR, TT, TZ, UA, UG, US, UZ, VC,
VN, ZA, ZM, ZW.

- (84) Bestimmungsstaaten (soweit nicht anders angegeben, für
jede verfügbare regionale Schutzrechtsart): ARIPO (BW,
GH, GM, KE, LR, LS, MW, MZ, NA, RW, SD, SL, ST,
SZ, TZ, UG, ZM, ZW), eurasisches (AM, AZ, BY, KG,
KZ, RU, TJ, TM), europäisches (AL, AT, BE, BG, CH,
CY, CZ, DE, DK, EE, ES, FI, FR, GB, GR, HR, HU, IE,
IS, IT, LT, LU, LV, MC, MK, MT, NL, NO, PL, PT, RO,
RS, SE, SI, SK, SM, TR), OAPI (BF, BJ, CF, CG, CI, CM,
GA, GN, GQ, GW, KM, ML, MR, NE, SN, TD, TG).

Erklärungen gemäß Regel 4.17:

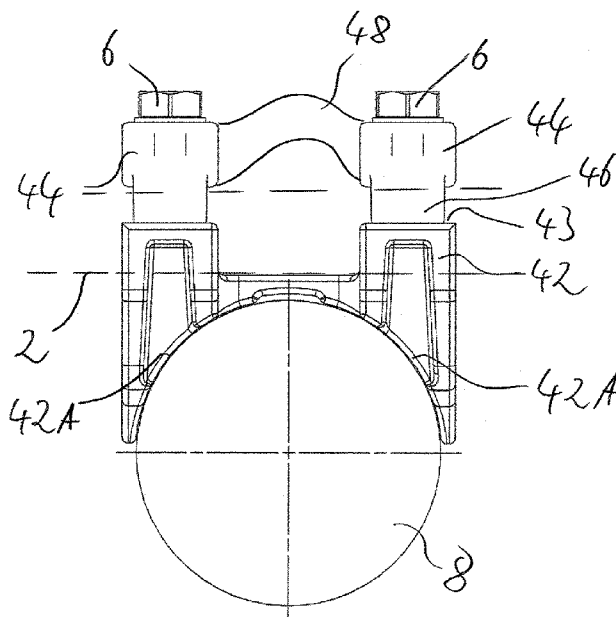
— Erfindererklärung (Regel 4.17 Ziffer iv)

[Fortsetzung auf der nächsten Seite]

(54) Title: AXLE SYSTEM

(54) Bezeichnung : ACHSSYSTEM

Fig. 5



(57) Abstract: The invention relates to an axle system for use in utility vehicles, comprising a suspension arm (2) and a clamping unit (4). The clamping unit has a base element (42) and a clamping element (44), the base element being substantially situated on a first side and the clamping element on a second side of the suspension arm lying opposite the first side. The base element can be, or is secured to an axle element (8) and a tensile element (6) is provided which is designed to apply a tensile force between the clamping element and the base element, such that the suspension arm is frictionally held between the clamping element and the base element.

(57) Zusammenfassung: Achssystem zum Einsatz in Nutzfahrzeugen, umfassend ein Lenkerelement (2) und eine Klemmeinheit (4), wobei die Klemmeinheit ein Basiselement (42) und ein Klemmelement (44) aufweist, wobei das Basiselement im Wesentlichen auf einer ersten Seite und das Klemmelement auf der, der ersten Seite gegenüberliegenden, zweiten Seite des Lenkerelements angeordnet ist, wobei das Basiselement an einem Achselement (8) festlegbar oder festgelegt ist, wobei ein Zugelement (6) vorgesehen ist, welches ausgelegt ist, eine

Zugkraft zwischen dem Klemmelement und dem Basiselement aufzubringen, derart, dass das Lenkerelement kraftschlüssig zwischen dem Klemmelement und dem Basiselement gehalten ist.

WO 2017/144448 A3



Veröffentlicht:

- *mit internationalem Rechenbericht (Artikel 21 Absatz 3)*
- *vor Ablauf der für Änderungen der Ansprüche geltenden Frist; Veröffentlichung wird wiederholt, falls Änderungen eingehen (Regel 48 Absatz 2 Buchstabe h)*

(88) Veröffentlichungsdatum des internationalen Rechenberichts:

19. Oktober 2017

INTERNATIONAL SEARCH REPORT

International application No
PCT/EP2017/053903

A. CLASSIFICATION OF SUBJECT MATTER
 INV. B60B35/00 B60B35/04
 ADD.
 According to International Patent Classification (IPC) or to both national classification and IPC

B. FIELDS SEARCHED
 Minimum documentation searched (classification system followed by classification symbols)
 B60B
 Documentation searched other than minimum documentation to the extent that such documents are included in the fields searched

Electronic data base consulted during the international search (name of data base and, where practicable, search terms used)
 EPO-Internal, WPI Data

C. DOCUMENTS CONSIDERED TO BE RELEVANT

Category*	Citation of document, with indication, where appropriate, of the relevant passages	Relevant to claim No.
A	EP 2 821 263 A1 (KÖGEL TRAILER GMBH & CO KG [DE]) 7 January 2015 (2015-01-07) figures 1,2 abstract paragraphs [0033] - [0035] -----	1-15
A	DE 20 2015 101308 U1 (VDL WEWELER BV [NL]) 17 June 2015 (2015-06-17) paragraphs [0022], [0028] - [0030] figure 4 -----	1-15
A	EP 2 363 302 A1 (MAN TRUCK & BUS AG [DE]) 7 September 2011 (2011-09-07) abstract paragraphs [0002], [0005], [0018] figures 4-6 -----	1,15

Further documents are listed in the continuation of Box C. See patent family annex.

* Special categories of cited documents :

<p>"A" document defining the general state of the art which is not considered to be of particular relevance</p> <p>"E" earlier application or patent but published on or after the international filing date</p> <p>"L" document which may throw doubts on priority claim(s) or which is cited to establish the publication date of another citation or other special reason (as specified)</p> <p>"O" document referring to an oral disclosure, use, exhibition or other means</p> <p>"P" document published prior to the international filing date but later than the priority date claimed</p>	<p>"T" later document published after the international filing date or priority date and not in conflict with the application but cited to understand the principle or theory underlying the invention</p> <p>"X" document of particular relevance; the claimed invention cannot be considered novel or cannot be considered to involve an inventive step when the document is taken alone</p> <p>"Y" document of particular relevance; the claimed invention cannot be considered to involve an inventive step when the document is combined with one or more other such documents, such combination being obvious to a person skilled in the art</p> <p>"&" document member of the same patent family</p>
---	---

Date of the actual completion of the international search 10 August 2017	Date of mailing of the international search report 21/08/2017
--	---

Name and mailing address of the ISA/ European Patent Office, P.B. 5818 Patentlaan 2 NL - 2280 HV Rijswijk Tel. (+31-70) 340-2040, Fax: (+31-70) 340-3016	Authorized officer Christensen, Juan
--	--

INTERNATIONAL SEARCH REPORT

Information on patent family members

International application No

PCT/EP2017/053903

Patent document cited in search report	Publication date	Patent family member(s)	Publication date
EP 2821263	A1	07-01-2015	DE 102013107050 A1
			EP 2821263 A1
			08-01-2015
			07-01-2015

DE 202015101308	U1	17-06-2015	NONE

EP 2363302	A1	07-09-2011	BR PI1100237 A2
			CN 102166933 A
			DE 102010009304 A1
			EP 2363302 A1
			HU E027595 T2
			RU 2011106940 A
			US 2011204589 A1
			04-09-2012
			31-08-2011
			25-08-2011
			07-09-2011
			28-10-2016
			27-08-2012
			25-08-2011

INTERNATIONALER RECHERCHENBERICHT

Internationales Aktenzeichen

PCT/EP2017/053903

A. KLASSIFIZIERUNG DES ANMELDUNGSGEGENSTANDES INV. B60B35/00 B60B35/04 ADD.		
Nach der Internationalen Patentklassifikation (IPC) oder nach der nationalen Klassifikation und der IPC		
B. RECHERCHIERTE GEBIETE		
Recherchierter Mindestprüfstoff (Klassifikationssystem und Klassifikationssymbole) B60B		
Recherchierte, aber nicht zum Mindestprüfstoff gehörende Veröffentlichungen, soweit diese unter die recherchierten Gebiete fallen		
Während der internationalen Recherche konsultierte elektronische Datenbank (Name der Datenbank und evtl. verwendete Suchbegriffe) EPO-Internal, WPI Data		
C. ALS WESENTLICH ANGESEHENE UNTERLAGEN		
Kategorie*	Bezeichnung der Veröffentlichung, soweit erforderlich unter Angabe der in Betracht kommenden Teile	Betr. Anspruch Nr.
A	EP 2 821 263 A1 (KÖGEL TRAILER GMBH & CO KG [DE]) 7. Januar 2015 (2015-01-07) Abbildungen 1,2 Zusammenfassung Absätze [0033] - [0035] -----	1-15
A	DE 20 2015 101308 U1 (VDL WEWELER BV [NL]) 17. Juni 2015 (2015-06-17) Absätze [0022], [0028] - [0030] Abbildung 4 -----	1-15
A	EP 2 363 302 A1 (MAN TRUCK & BUS AG [DE]) 7. September 2011 (2011-09-07) Zusammenfassung Absätze [0002], [0005], [0018] Abbildungen 4-6 -----	1,15
<input type="checkbox"/> Weitere Veröffentlichungen sind der Fortsetzung von Feld C zu entnehmen <input checked="" type="checkbox"/> Siehe Anhang Patentfamilie		
* Besondere Kategorien von angegebenen Veröffentlichungen :		
"A" Veröffentlichung, die den allgemeinen Stand der Technik definiert, aber nicht als besonders bedeutsam anzusehen ist "E" frühere Anmeldung oder Patent, die bzw. das jedoch erst am oder nach dem internationalen Anmeldedatum veröffentlicht worden ist "L" Veröffentlichung, die geeignet ist, einen Prioritätsanspruch zweifelhaft erscheinen zu lassen, oder durch die das Veröffentlichungsdatum einer anderen im Recherchenbericht genannten Veröffentlichung belegt werden soll oder die aus einem anderen besonderen Grund angegeben ist (wie ausgeführt) "O" Veröffentlichung, die sich auf eine mündliche Offenbarung, eine Benutzung, eine Ausstellung oder andere Maßnahmen bezieht "P" Veröffentlichung, die vor dem internationalen Anmeldedatum, aber nach dem beanspruchten Prioritätsdatum veröffentlicht worden ist	"T" Spätere Veröffentlichung, die nach dem internationalen Anmeldedatum oder dem Prioritätsdatum veröffentlicht worden ist und mit der Anmeldung nicht kollidiert, sondern nur zum Verständnis des der Erfindung zugrundeliegenden Prinzips oder der ihr zugrundeliegenden Theorie angegeben ist "X" Veröffentlichung von besonderer Bedeutung; die beanspruchte Erfindung kann allein aufgrund dieser Veröffentlichung nicht als neu oder auf erfinderischer Tätigkeit beruhend betrachtet werden "Y" Veröffentlichung von besonderer Bedeutung; die beanspruchte Erfindung kann nicht als auf erfinderischer Tätigkeit beruhend betrachtet werden, wenn die Veröffentlichung mit einer oder mehreren Veröffentlichungen dieser Kategorie in Verbindung gebracht wird und diese Verbindung für einen Fachmann naheliegend ist "&" Veröffentlichung, die Mitglied derselben Patentfamilie ist	
Datum des Abschlusses der internationalen Recherche	Absenddatum des internationalen Recherchenberichts	
10. August 2017	21/08/2017	
Name und Postanschrift der Internationalen Recherchenbehörde Europäisches Patentamt, P.B. 5818 Patentlaan 2 NL - 2280 HV Rijswijk Tel. (+31-70) 340-2040, Fax: (+31-70) 340-3016	Bevollmächtigter Bediensteter Christensen, Juan	

INTERNATIONALER RECHERCHENBERICHT

Angaben zu Veröffentlichungen, die zur selben Patentfamilie gehören

Internationales Aktenzeichen

PCT/EP2017/053903

Im Recherchenbericht angeführtes Patentdokument	Datum der Veröffentlichung	Mitglied(er) der Patentfamilie	Datum der Veröffentlichung
EP 2821263 A1	07-01-2015	DE 102013107050 A1 EP 2821263 A1	08-01-2015 07-01-2015

DE 202015101308 U1	17-06-2015	KEINE	

EP 2363302 A1	07-09-2011	BR PI1100237 A2 CN 102166933 A DE 102010009304 A1 EP 2363302 A1 HU E027595 T2 RU 2011106940 A US 2011204589 A1	04-09-2012 31-08-2011 25-08-2011 07-09-2011 28-10-2016 27-08-2012 25-08-2011
