



(12) 实用新型专利

(10) 授权公告号 CN 203041055 U

(45) 授权公告日 2013. 07. 10

(21) 申请号 201220579317. 1

(ESM) 同样的发明创造已同日申请发明专利

(22) 申请日 2012. 11. 06

(73) 专利权人 李勇

地址 233010 安徽省蚌埠市龙子湖区凤阳东路 375 号

(72) 发明人 李勇

(74) 专利代理机构 安徽省蚌埠博源专利商标事务所 34113

代理人 杨晋弘

(51) Int. Cl.

A45C 13/08(2006. 01)

A45C 15/06(2006. 01)

A45C 15/00(2006. 01)

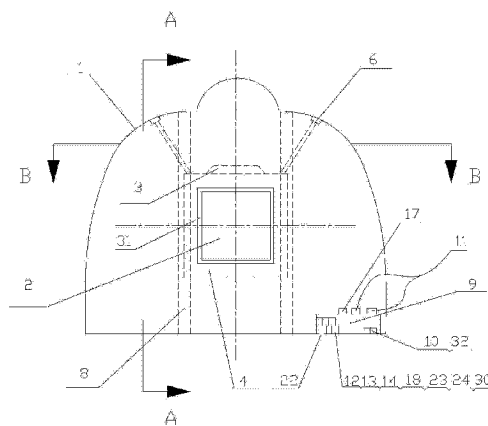
权利要求书1页 说明书3页 附图16页

(54) 实用新型名称

一种带有展示功能的多功能箱包

(57) 摘要

本实用新型涉及一种带有展示功能的多功能箱包,其结构包括:包体(1),其特征在于:在包体(1)的内部连接控制电路(9)和支架(8),支架(8)连接展示盒(4),包体(1)的侧面设有开口(2),开口(2)与展示盒(4)相配合。本实用新型的优点在于:本产品内置可发光且有变色功能的LED展示盒,在展示盒内通过存放一些微缩景观雕塑、产品模型及植物或小动物等,不仅可以展示自己的兴趣爱好,宗教信仰,还可以起到一定的广告宣传作用。当展示盒去掉后,在包体开口处,依据包体的开口形状安装与之配合的透光或非透光装饰板,图案片,LED灯盒,这样不仅可以防尘,防水,防盗而且还兼具有美化箱包的作用。



1. 一种带有展示功能的多功能箱包,包括包体(1),包体(1)内部设有内衬布(7),其特征在于:

a、在包体(1)的内部连接控制电路(9),控制电路(9)内连接内置电源,在接控制电路(9)上设有控制按钮(11)、USB 充供电端口(10)、语音 IC 电路(12)、喇叭(13)、来电感应电路(14)、音频放大电路(18)、USB 充供电电路(23)、LED 控制电路(24)、音乐闪灯电路(30)和 3 音频输入端子(32);

b、在包体(1)的内部连接支架(8),支架(8)中间设有一组加强筋(20),支架(8)连接展示盒(4),展示盒(4)上设有展示盒盖(3)、一组透气管(6)、一组 LED 发光二极管(15)和一组展示盒固定销(5),在包体(1)的侧面设有开口(2),开口(2)与展示盒(4)相配合。

2. 根据权利要求书 1 所述的一种带有展示功能的多功能箱包,其特征在于:在展示盒(4)的后面、底面和侧面分别连接图案片(17)。

3. 根据权利要求书 1 所述的一种带有展示功能的多功能箱包,其特征在于:所述的控制按钮(11)包括:电源开关、喇叭开关和 LED 变光按钮。

4. 根据权利要求书 1 所述的一种带有展示功能的多功能箱包,其特征在于:在包体(1)的底部对应喇叭(13)处设有喇叭出音孔(22)。

5. 根据权利要求书 1 所述的一种带有展示功能的多功能箱包,其特征在于:所述的展示盒(4)去掉,在开口(2)处配合连接装饰板(26),在装饰板(26)上连接图案片(17)和 LED 灯盒(25),图案片(17)设置在装饰板(26)和 LED 灯盒(25)之间,在 LED 灯盒(25)上固定一组灯盒 LED 发光二极管(28)。

6. 根据权利要求书 1 所述的一种带有展示功能的多功能箱包,其特征在于:所述的展示盒(4)或 LED 灯盒(25)与包体(1)一体合成,在包体(1)上连接装饰板(26),在包体(1)和装饰板(26)之间设有图案片(17)。

一种带有展示功能的多功能箱包

技术领域

[0001] 本实用新型涉及一种日常用具,特别涉及一种带有展示功能的多功能箱包。

背景技术

[0002] 现有箱包的功能较为简单,除放置一般物品外,没有更多的用途,即使是放置物品的功能也存在不足之处,如不能在箱包内存放一些微缩景观雕塑、产品模型及植物或小动物等,来展示自己兴趣爱好和宗教信仰。另外箱包在加工完成后其表面的图案和颜色就不能再有所变化了,所以在感观上就显得比较单一。本专利的申请人经过广泛检索,尚未发现有理想的技术方案。

实用新型内容

[0003] 本实用新型的目的是为了解决一般箱包不能存放和展示微缩景观雕塑、产品模型、小型花草和小动物,以及箱包表面的颜色和图案不能随心所欲的变化等缺点,而提出的一种带有展示功能的多功能箱包。

[0004] 为了实现上述目的,本实用新型采用了如下技术方案:

[0005] 一种带有展示功能的多功能箱包,包括包体,包体内部设有内衬布,其特征在于:

[0006] 在包体的内部连接控制电路,控制电路内连接内置电源,在接控制电路上设有控制按钮、USB 充供电端口、语音 IC 电路、喇叭、来电感应电路、音频放大电路、USB 充供电电路、LED 控制电路、本音乐闪灯电路和音频输入端子。

[0007] 在包体的内部连接支架,支架中间设有一组加强筋。支架连接展示盒,展示盒上设有展示盒盖、一组透气管、一组 LED 发光二极管和一组展示盒固定销。在包体的侧面设有开口,开口与展示盒相配合。

[0008] 在上述技术方案的基础上,可以有以下进一步的技术方案:在包体的底部对应喇叭处设有喇叭出音孔。

[0009] 所述的控制按钮包括:电源开关、喇叭开关和 LED 变光按钮。在展示盒的后面、底面和侧面分别连接图案片。

[0010] 将所述的展示盒去除后,在开口处配合连接装饰板,在装饰板上连接图案片和 LED 灯盒,图案片设置在装饰板和 LED 灯盒之间,在 LED 灯盒上固定一组灯盒 LED 发光二极管。

[0011] 本实用新型的优点在于:本实用新型的优点在于:本产品内置可发光且有变色功能的 LED 展示盒,在展示盒内通过存放一些微缩景观雕塑、产品模型及植物或小动物等,不仅可以展示自己的兴趣爱好,宗教信仰,还可以起到一定的广告宣传作用。当展示盒去掉后,在包体开口处,依据包体的开口形状安装与之配合的透光或非透光装饰板,图案片,LED 灯盒,这样不仅可以防尘,防水,防盗而且还兼具有美化箱包的作用。

附图说明

[0012] 图 1 是本实用新型的基本结构示意图;

- [0013] 图 2 是图 1 的 A—A 剖视图；
[0014] 图 3 是图 1 的 B—B 剖视图；
[0015] 图 4 是图 3 的 I 局部放大图；
[0016] 图 5 是本产品的一种扩展结构图；
[0017] 图 6 是图 5 的 C—C 剖视图；
[0018] 图 7 是图 5 的另一种连接结构图；
[0019] 图 8 是图 7 的 D—D 剖视图；
[0020] 图 9 是支架的结构示意图；
[0021] 图 10 是图 9 的 E—E 剖视图；
[0022] 图 11 是图 1 的另一种变形结构图；
[0023] 图 12 是图 11 的 F—F 剖视图；
[0024] 图 13 是图 1 的另一种连接结构图；
[0025] 图 14 是图 13 的 M—M 剖视图；
[0026] 图 15 是图 11 的 N—N 剖视图；
[0027] 图 16 是图 7 的 H—H 剖视图。

具体实施方式

[0028] 实施例 1, 如图 1 所示, 本实用新型提供的一种带有展示功能的多功能箱包, 包括包体 1, 包体 1 内部设有内衬布 7, 其特征在于:

[0029] a、如图 1 所示, 在包体 1 的内部连接控制电路 9, 在控制电路 9 的内部连接内置电源, 在接控制电路 9 上设有控制按钮 11、USB 充电端口 10、语音 IC 电路 12、喇叭 13、来电感应电路 14、音频放大电路 18、USB 充电电路 23、LED 控制电路 24、本音乐闪灯电路 30 和音频输入端子 32。音频输入端子 32 连接在音频放大电路 18 上, 在包体 1 的底部对应喇叭 13 处设有喇叭出音孔 22。

[0030] 在包体 1 的至少一个侧面上设有开口 2, 开口 2 与展示盒 4 相配合, 展示盒 4 的展示方式包括: 单面展示、贯穿式展示、三面展示和四面展示等四种形式。在开口 2 处配合连接塑料制成的透光或非透光装饰板 26, 在开口 2 与饰板 26 之间设有包边 31, 包边 31 由布、塑料或不锈钢等制成(结合图 2, 图 3 所示)。

[0031] b、如图 1 结合图 2 和图 3 所示, 在包体 1 的内部连接支架 8, 支架 8 连接展示盒 4, 在展示盒 4 上设有展示盒盖 3、一组透气管 6、一组发光二极管 15 和一组展示盒固定销 5, 透气管 6 连接到包体 1 的透气孔, 展示盒固定销 5 与支架 8 配合连接。展示盒 4 的后面、底面和侧面分别连接塑料制成的透明或半透明的图案片 17。

[0032] c、如图 3 结合图 9 和图 10 所示, 在包体 1 的内部连接支架 8, 在支架 8 上设有图片插槽 19, 图片插槽 19 上连接图案片 17, 图案片 17 设置在展示盒 4 和装饰板 26 之间, 在支架 8 的中间设有一组加强筋 20。

[0033] 实施例 2, 如图 13 和图 14 所示, 把实施例 1 中的支架 8 去除, 在装饰板 26 上设有卡扣 29, 在展示盒 4 和图案片 17 上设有卡口。卡扣 29 与展示盒 4 和图案片 17 的卡口相配合连接, 图案片 17 设置在装饰板 26 和展示盒 4 之间。

[0034] 实施例 3, 实施例 1 中的包体 1 也可采用如图 11 和图 12 所示的左右结构, 左右两

部分通过开合转轴 16 相连。展示盒 4 与包体 1 一体合成。

[0035] 如图 15 所示,在装饰板 26 上设有卡扣 29,在包体 1 和图案片 17 上设有卡口。卡扣 29 分别与包体 1 和图案片 17 上的卡口相配合连接,图案片连接在包体 1 和装饰板 26 之间。

[0036] 实施例 4,如图 5 结合图 6 所示,实施例 1 中的展示盒 4 也可换成 LED 灯盒 25,在 LED 灯盒 25 上设有一组 LED 灯盒固定销 27 和一组灯盒 LED 发光二极管 28,LED 灯盒 25 通过灯盒固定销 27 连接在支架 8 上。

[0037] 实施例 5,如图 7 和图 8 所示,把实施例 4 中的支架 8 去除,在装饰板 26 上设有卡扣 29,在 LED 灯盒 25 和图案片 17 上设有卡口,卡扣 29 与 LED 灯盒 25 和图案片 17 上的卡口相配合连接,图案片 17 设置在装饰板 26 和展示盒 4 之间。

[0038] 实施例 6,实施例 4 中的包体 1 和 LED 灯盒 25 也可采用一体式,如图 7 和图 16 所示,在装饰板 26 上设有卡扣 29,在包体 1 和图案片 17 上设有卡口,卡扣 29 与包体 1 和图案片 17 上的卡口相配合连接,图案片 17 设置在装饰板 26 和包体 1 之间。

[0039] 本方案可同时用在行李箱,背包,等其他包袋上。所述方案仅为本实用新型的较佳可行实施例,并非用以局限本实用新型的专利范围,故凡运用本实用新型说明书及附图内容所作的等效结构变化,均同理包含在本实用新型的范围内。

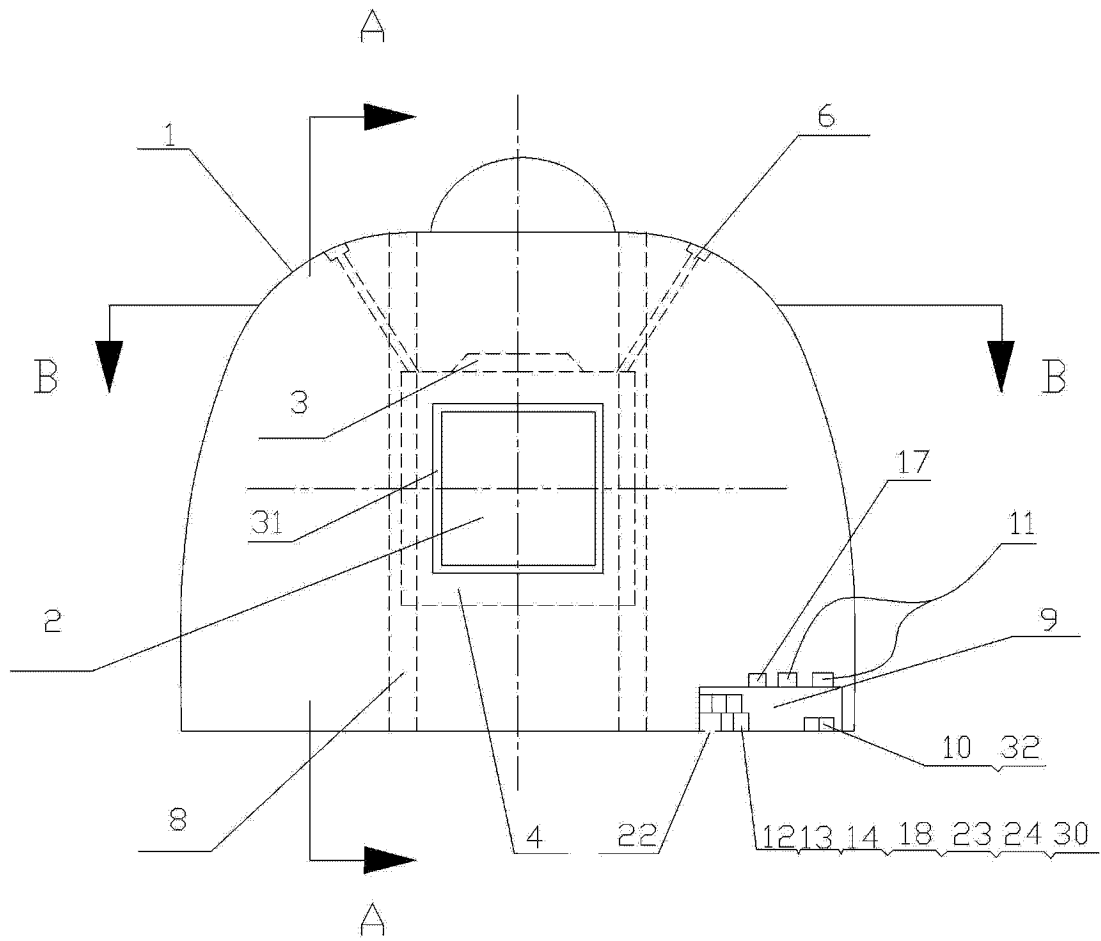


图 1

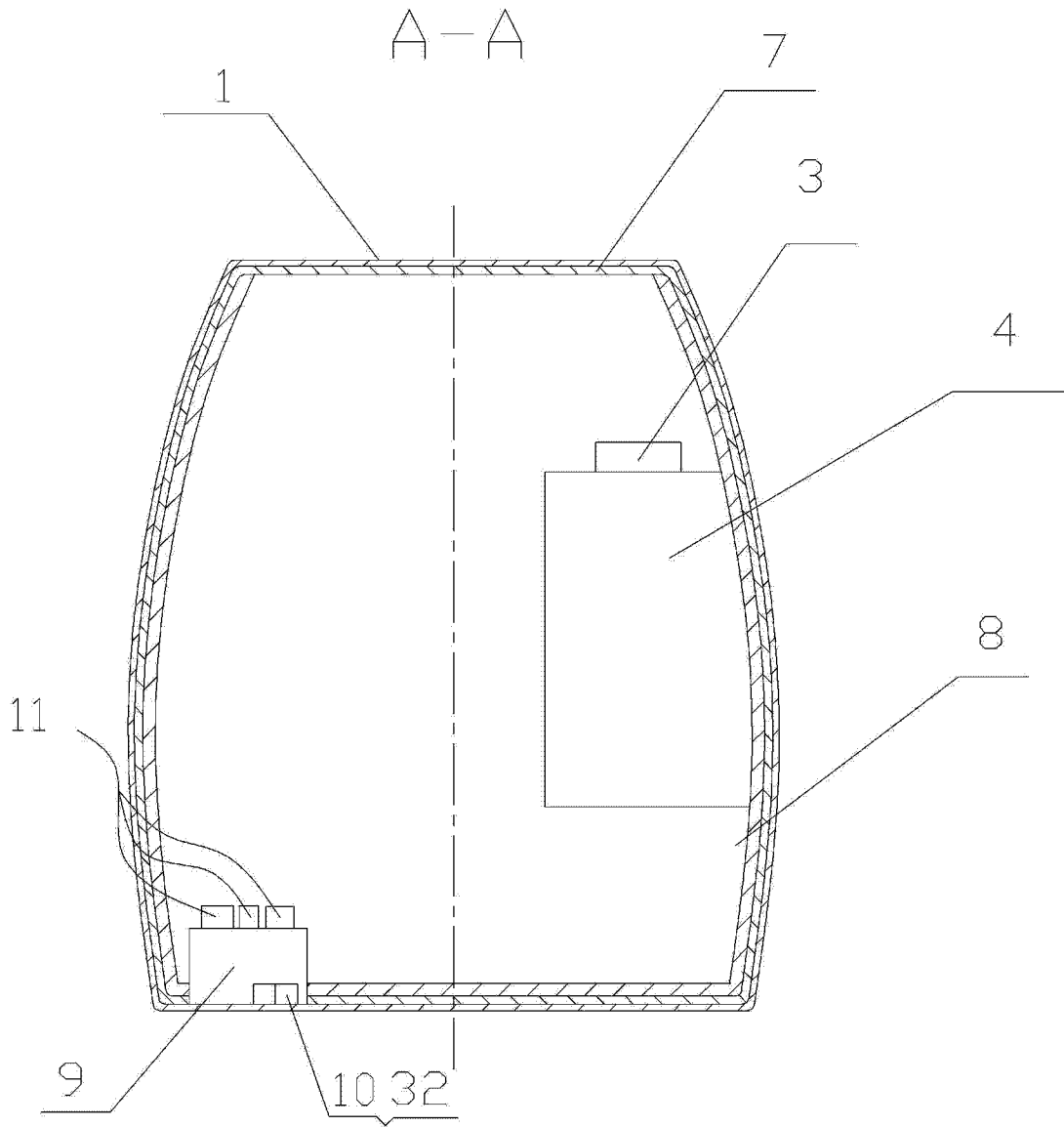


图 2

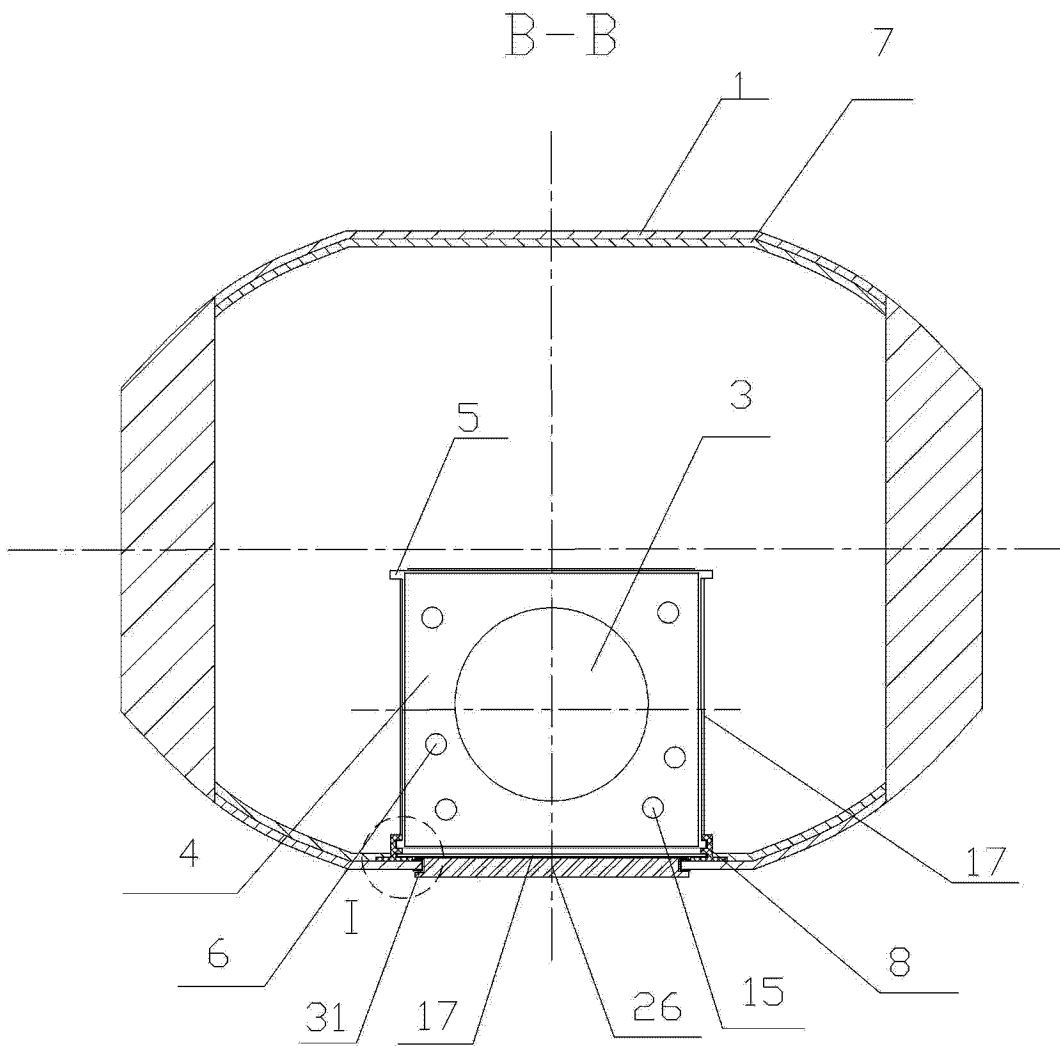


图 3

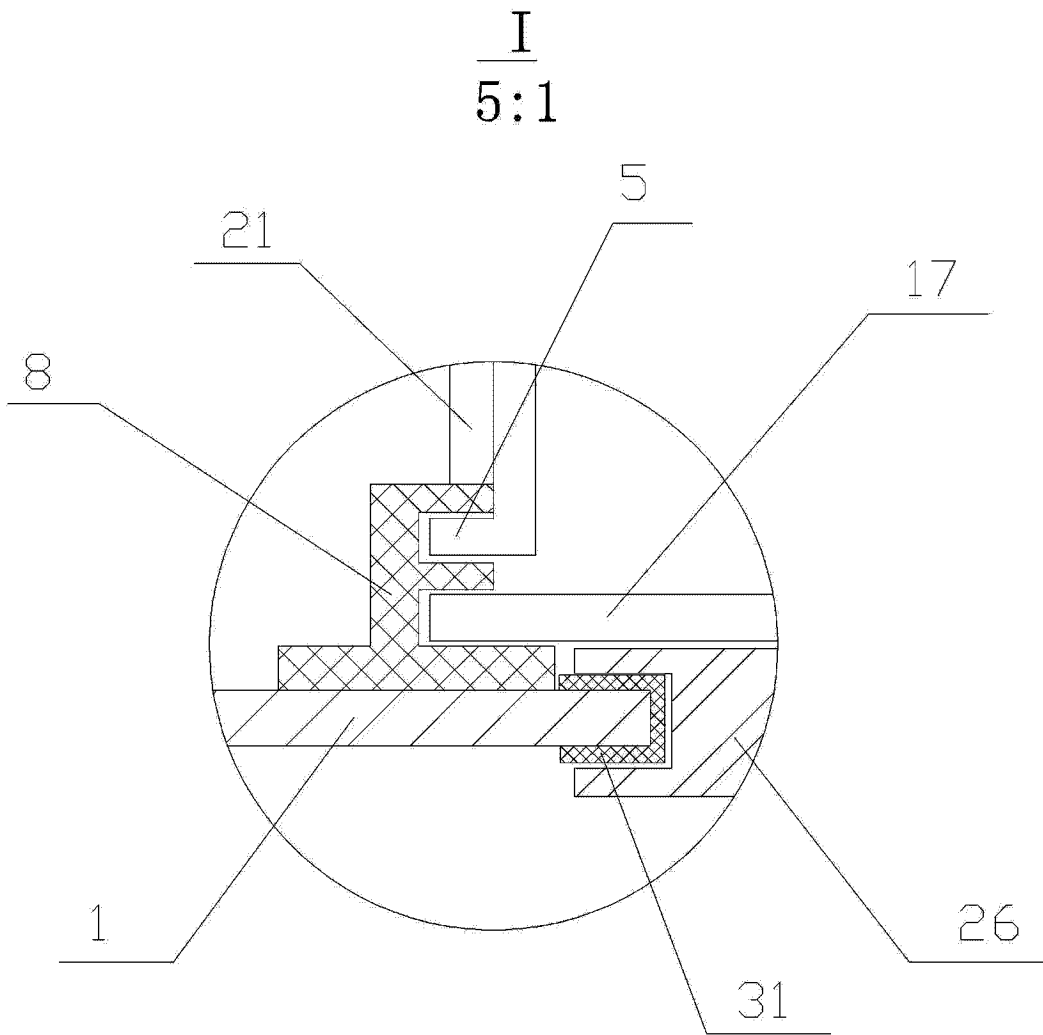


图 4

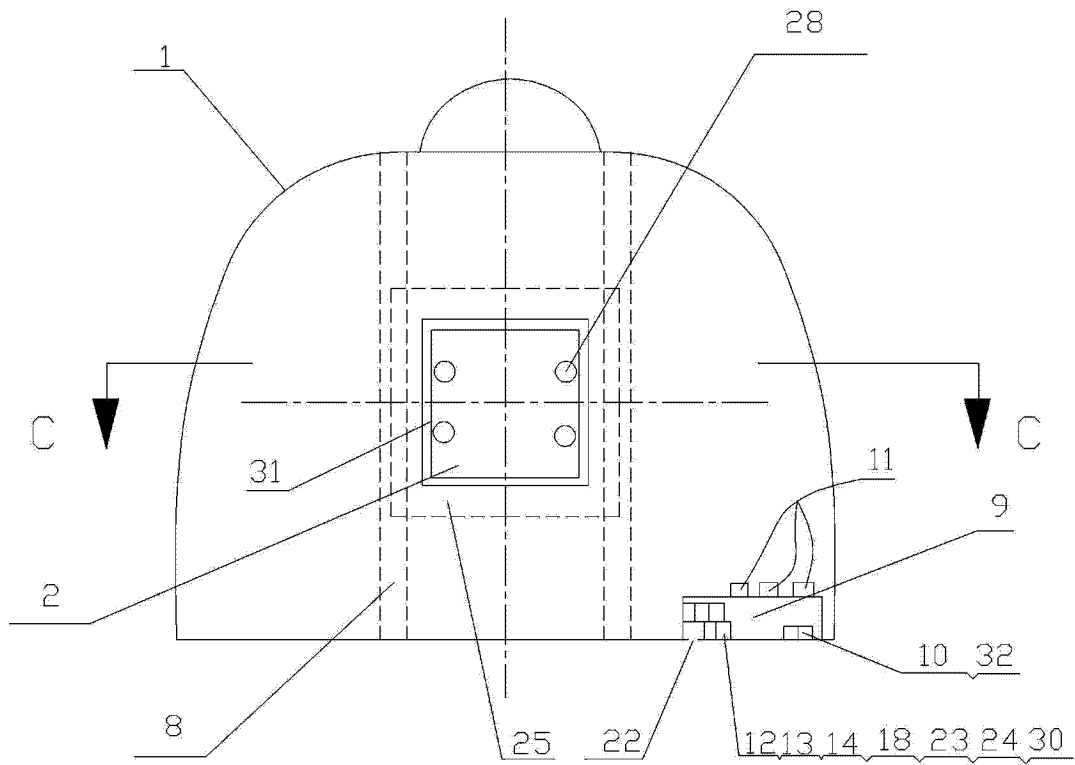


图 5

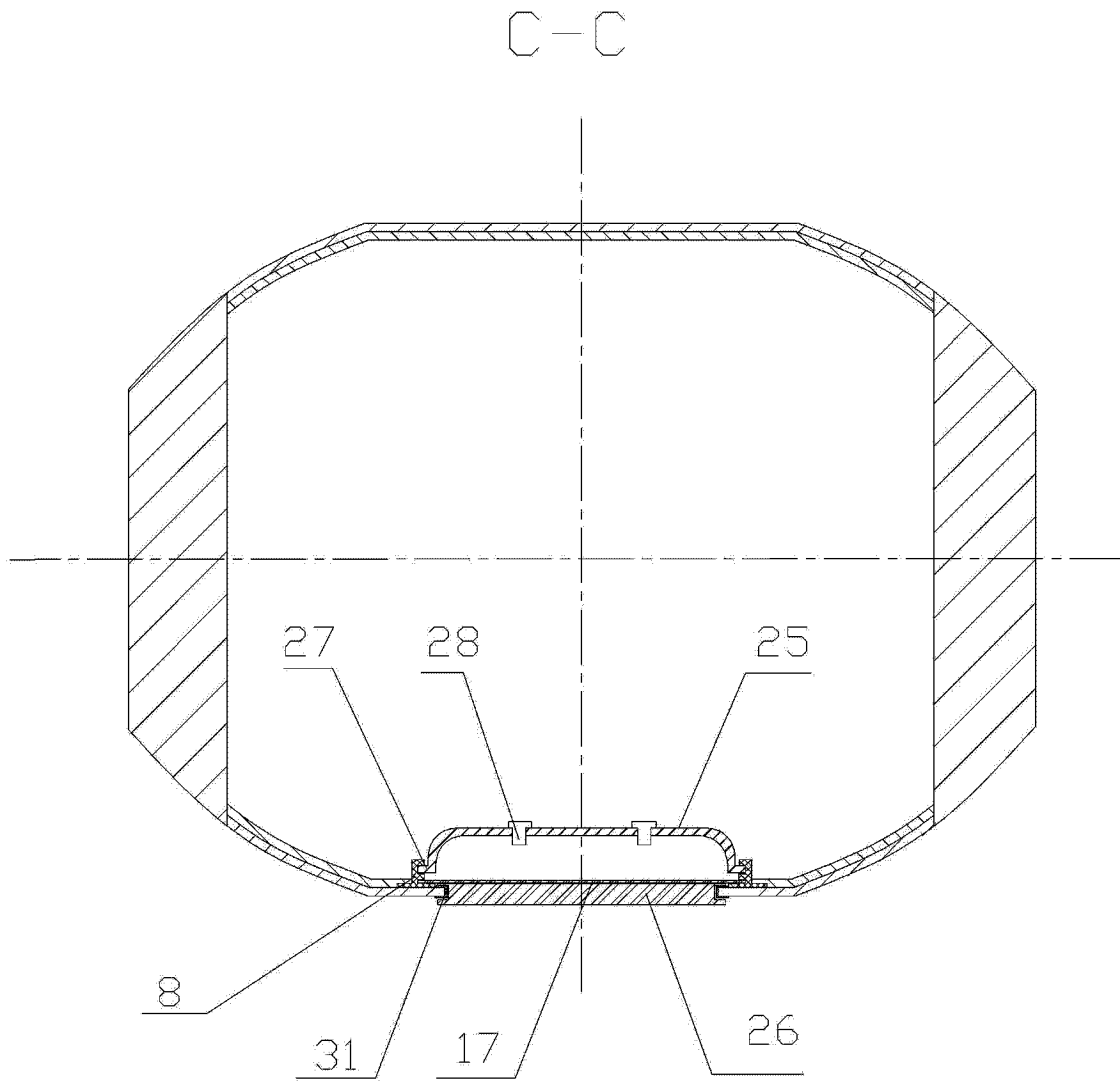


图 6

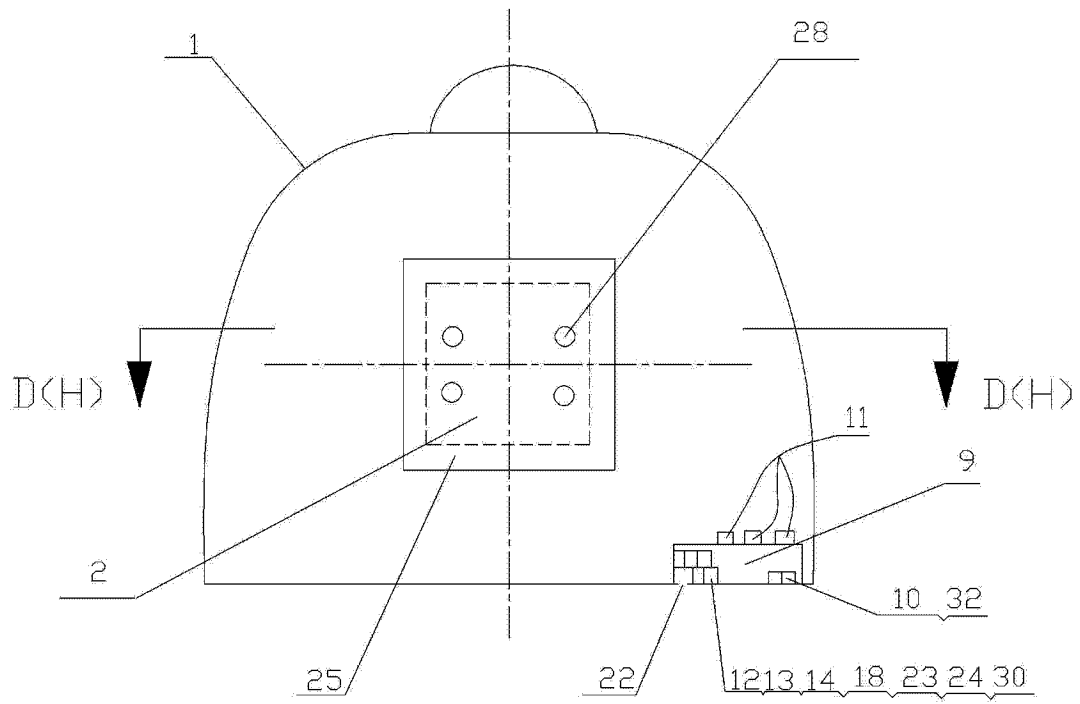


图 7

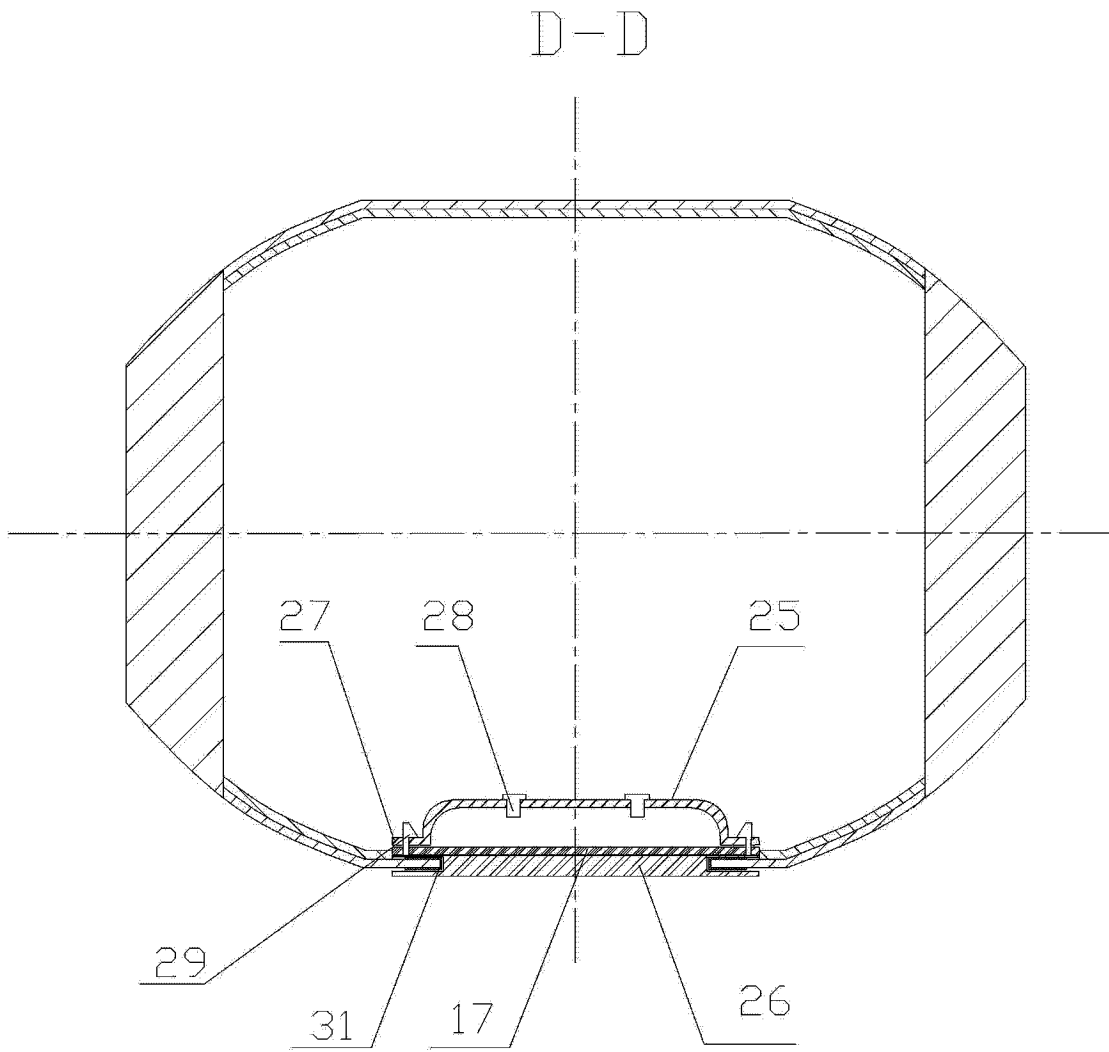


图 8

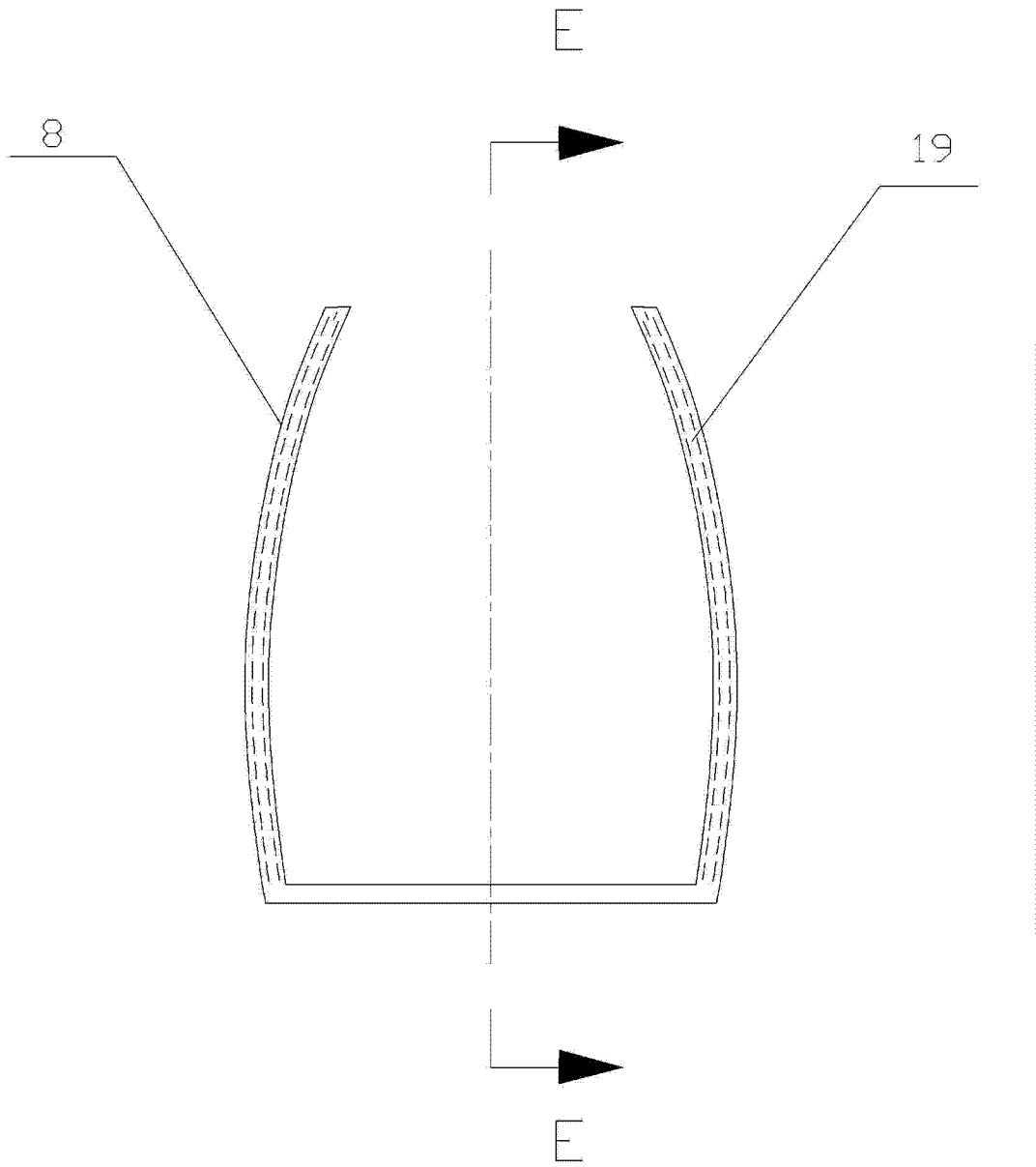


图 9

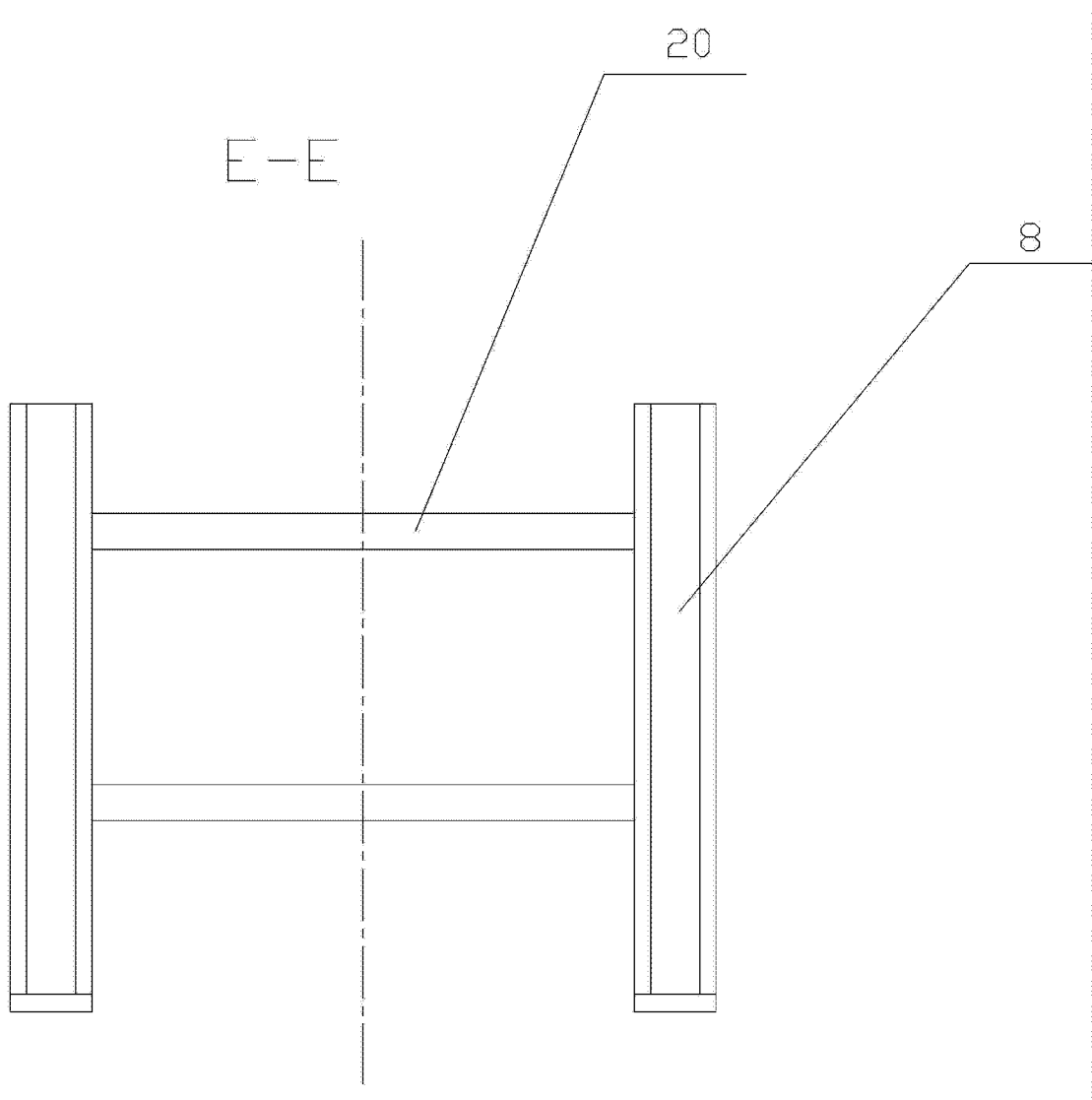


图 10

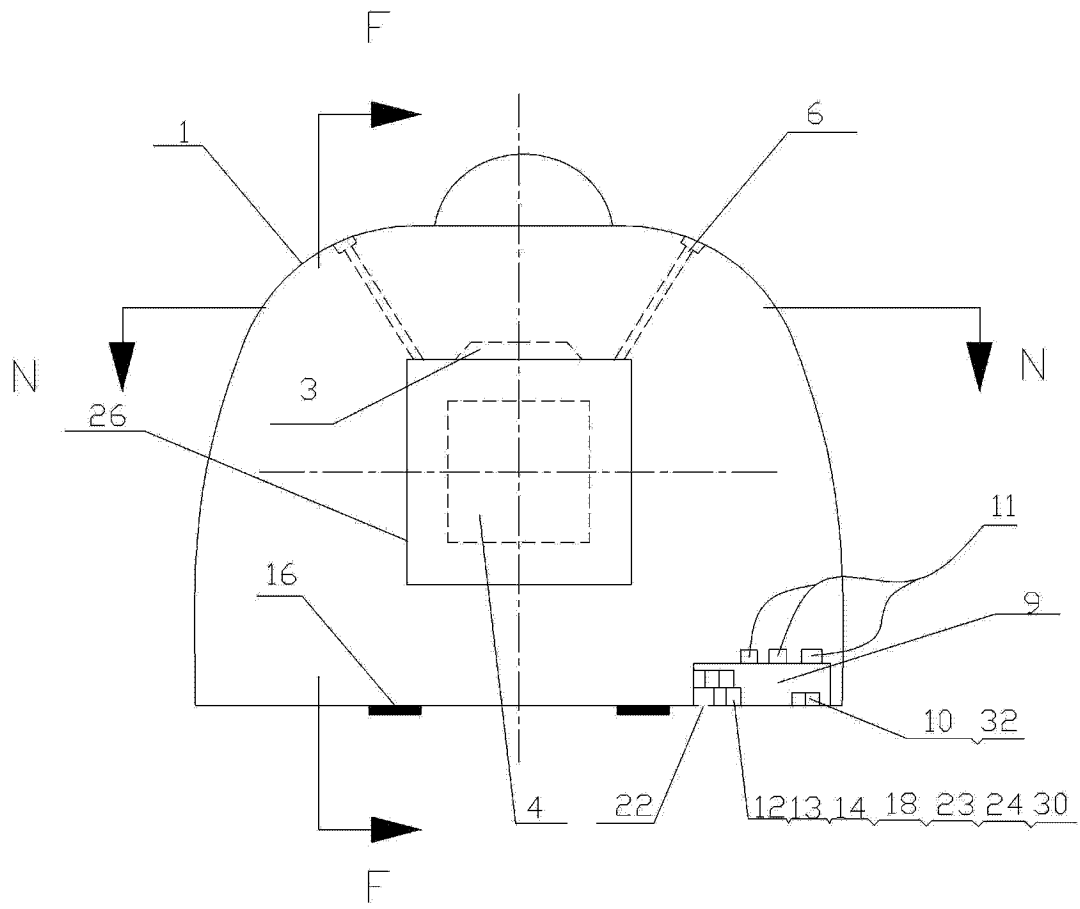


图 11

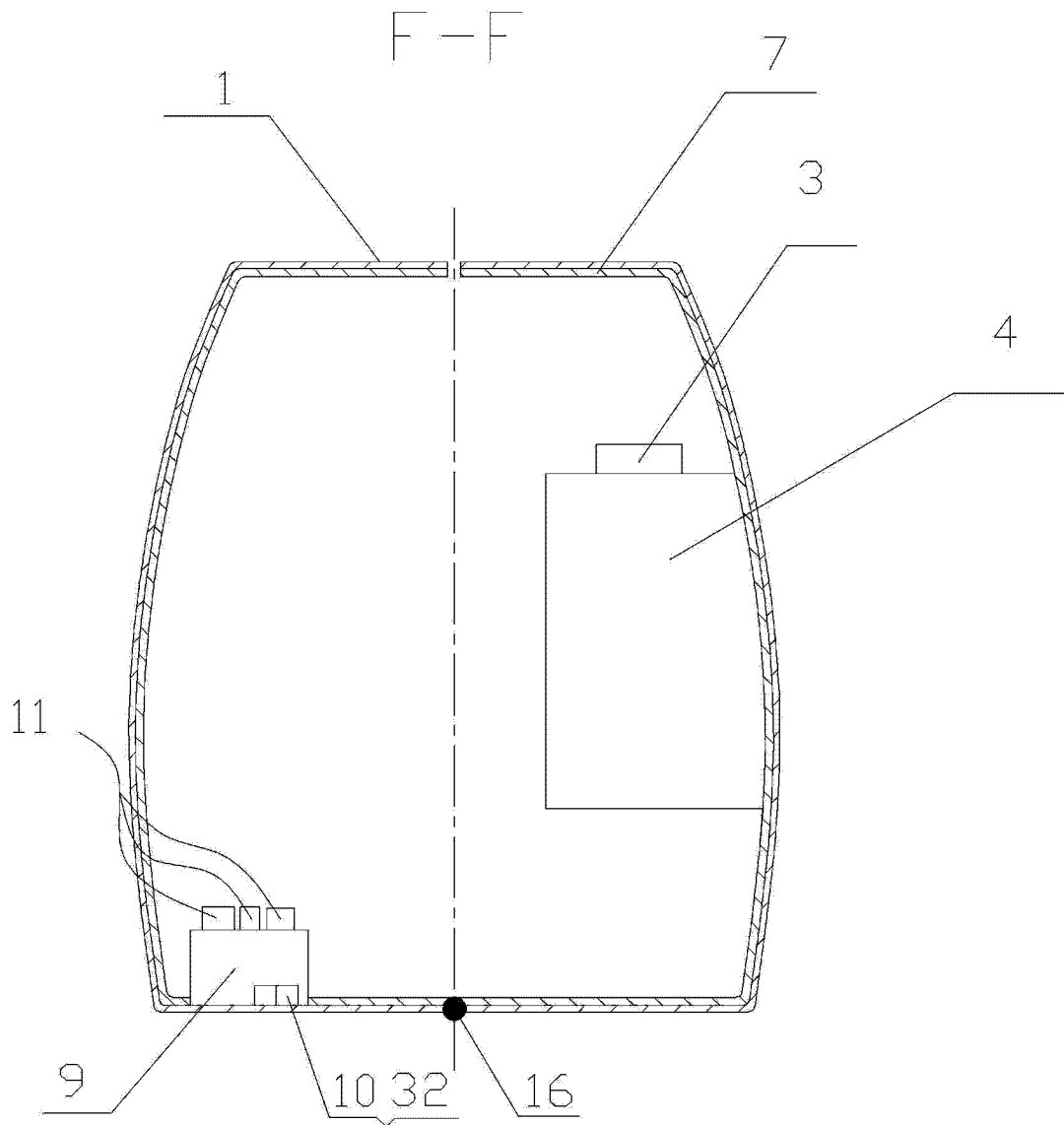


图 12

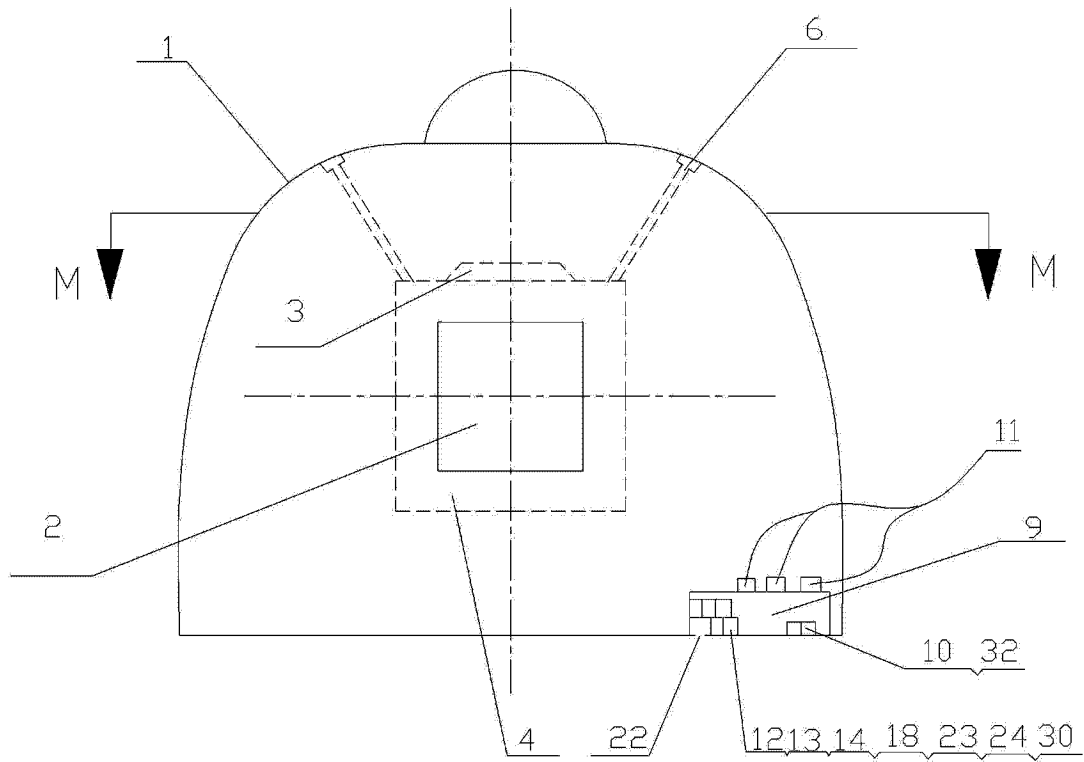


图 13

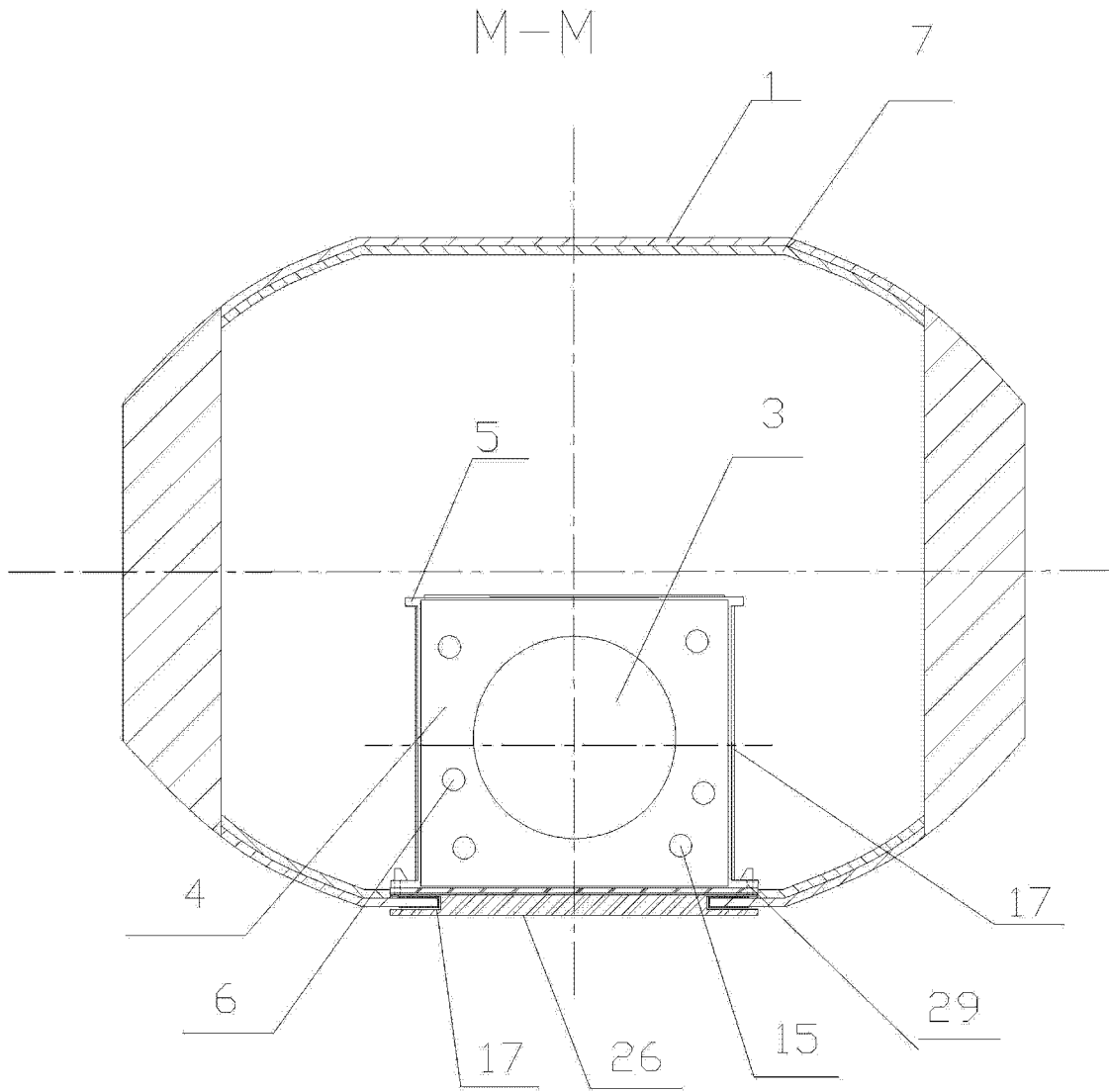


图 14

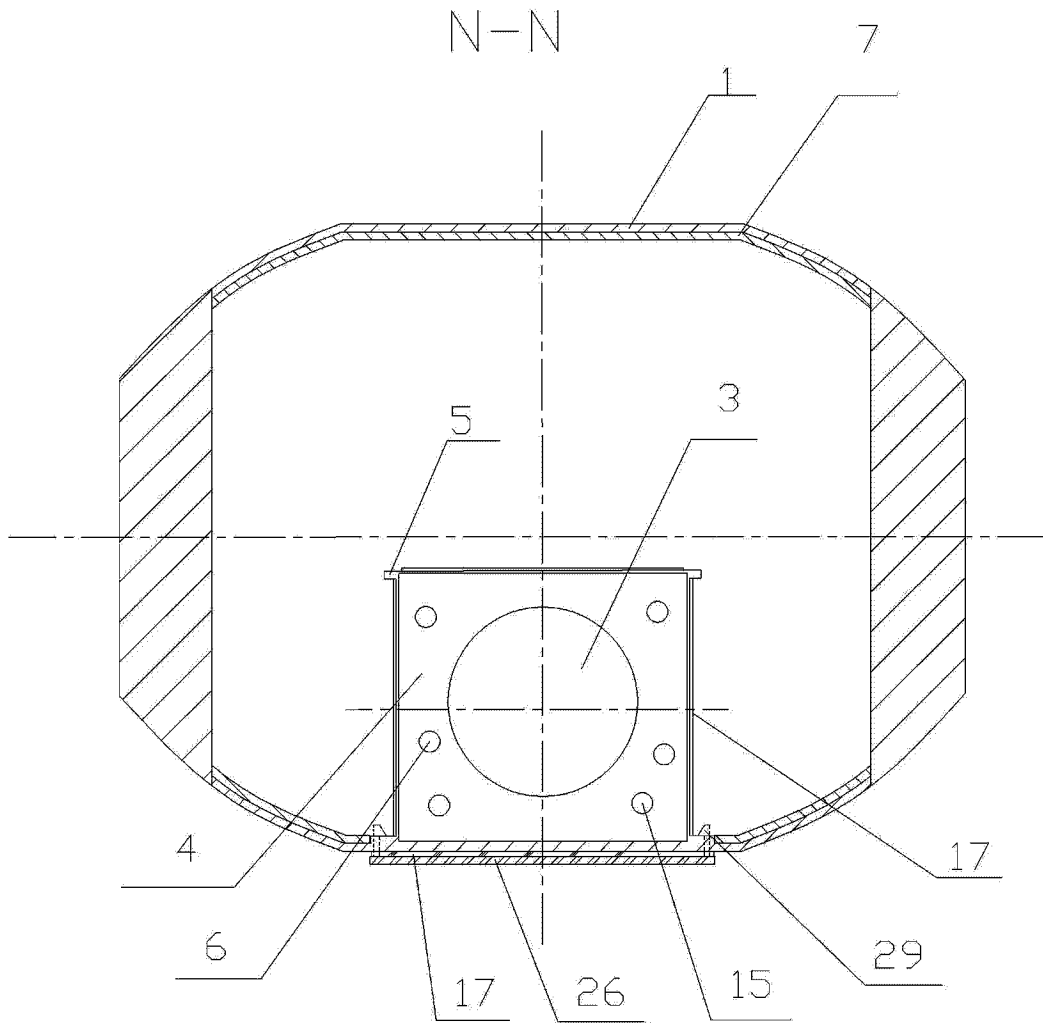


图 15

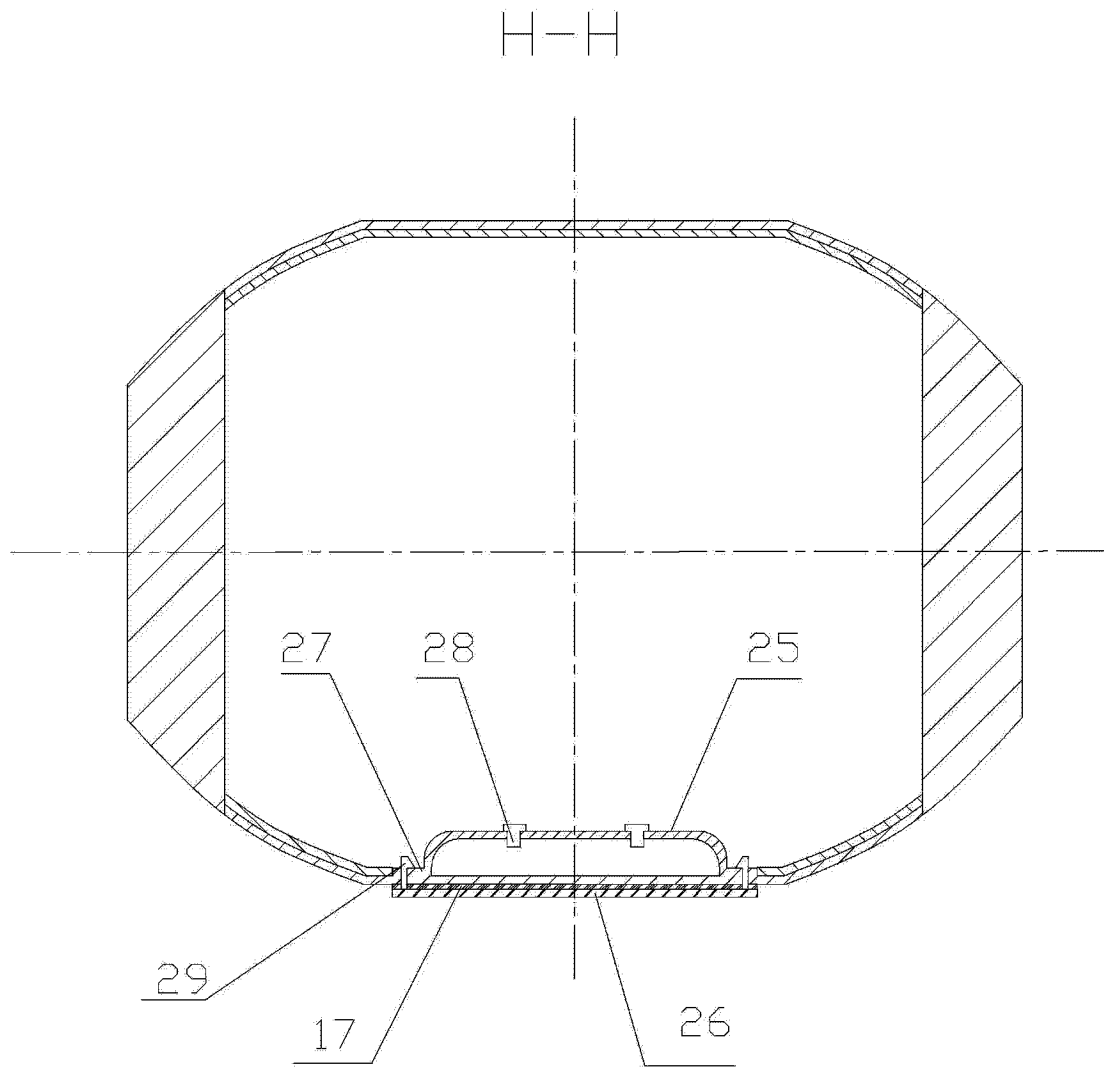


图 16