



(12) 实用新型专利

(10) 授权公告号 CN 222389492 U

(45) 授权公告日 2025. 01. 24

(21) 申请号 202421175436.X

(22) 申请日 2024.05.28

(73) 专利权人 河北杭润专用车制造有限公司
地址 054000 河北省邢台市任泽经济开发区吉庄社区326号

(72) 发明人 郑利飞 郑利霞

(74) 专利代理机构 河北合垣专利代理事务所
(普通合伙) 13163

专利代理师 何苗

(51) Int. Cl.

B66F 7/02 (2006.01)

B66F 7/28 (2006.01)

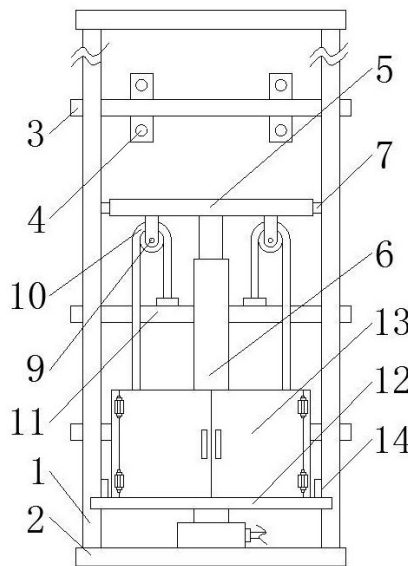
权利要求书1页 说明书3页 附图4页

(54) 实用新型名称

一种升降货梯

(57) 摘要

本实用新型公开了一种升降货梯,属于货物搬运领域,包括滑轨,所述滑轨的数量为两个,且两个滑轨之间设置有活动板,所述活动板的底部固定连接有电动推杆,所述活动板的底部固定安装有滑轮,所述滑轮的外部缠绕有绳索,所述绳索的一端固定连接连接板,且绳索的另一端固定连接底板,所述底板的顶部固定连接围栏;该升降货梯,通过设置滑轨、活动板、电动推杆、滑轮、绳索、连接板和底板,可以在货物搬运的过程中,便于对货物进行升降,使得货物和搬运人员能够一起从低处上移至高处,避免了传统工作人员利用梯子进行攀爬搬运而费时费力的问题,从而使得货物搬运的过程更加的简单方便且省时省力。



1. 一种升降货梯,包括滑轨(1),其特征在于:所述滑轨(1)的数量为两个,且两个滑轨(1)之间设置有活动板(5),所述活动板(5)的底部固定连接有电动推杆(6),所述活动板(5)的底部固定安装有滑轮(9),所述滑轮(9)的外部缠绕有绳索(10),所述绳索(10)的一端固定连接连接板(11),且绳索(10)的另一端固定连接底板(12),所述底板(12)的顶部固定连接围栏(13)。

2. 根据权利要求1所述的一种升降货梯,其特征在于:所述滑轨(1)的顶部和底部均固定连接横板(2),且滑轨(1)的背面固定连接固定板(3),所述固定板(3)的背面固定连接安装板(4)。

3. 根据权利要求1所述的一种升降货梯,其特征在于:所述活动板(5)的侧面固定连接安装块(7),所述安装块(7)的一侧固定安装有滚轮(8),所述滚轮(8)位于滑轨(1)的内部。

4. 根据权利要求1所述的一种升降货梯,其特征在于:所述连接板(11)固定连接在滑轨(1)的背面,所述滑轮(9)和绳索(10)的数量均为两个。

5. 根据权利要求1所述的一种升降货梯,其特征在于:所述围栏(13)的正面通过合页活动安装有活动门,所述活动门的正面固定连接把手。

6. 根据权利要求1所述的一种升降货梯,其特征在于:所述底板(12)的顶部固定连接有限位块(14),所述限位块(14)活动套接在滑轨(1)的内部。

一种升降货梯

技术领域

[0001] 本实用新型属于货物搬运技术领域,具体涉及一种升降货梯。

背景技术

[0002] 现如今在小体积或低重量的货物搬运时,即将货物从低处往高处搬运时,往往会先将梯子搭建好,再利用人工将货物背起,并通过人工的攀爬梯子将货物从低处往高处搬运,这样搬运方式不仅增加了工人的劳动量,而且也使得货物搬运的过程费时费力,为此,我们提出了一种升降货梯。

实用新型内容

[0003] 本实用新型的目的在于提供一种升降货梯,以解决上述背景技术中提出的问题。

[0004] 为实现上述目的,本实用新型提供如下技术方案:一种升降货梯,包括滑轨,所述滑轨的数量为两个,且两个滑轨之间设置有活动板,所述活动板的底部固定连接电动推杆,所述活动板的底部固定安装有滑轮,所述滑轮的外部缠绕有绳索,所述绳索的一端固定连接连接板,且绳索的另一端固定连接底板,所述底板的顶部固定连接围栏。

[0005] 作为一种优选的实施方式,所述滑轨的顶部和底部均固定连接横板,且滑轨的背面固定连接固定板,所述固定板的背面固定连接安装板。

[0006] 作为一种优选的实施方式,所述活动板的侧面固定连接安装块,所述安装块的一侧固定安装滚轮,所述滚轮位于滑轨的内部。

[0007] 作为一种优选的实施方式,所述连接板固定连接在滑轨的背面,所述滑轮和绳索的数量均为两个。

[0008] 作为一种优选的实施方式,所述围栏的正面通过合页活动安装有活动门,所述活动门的正面固定连接把手。

[0009] 作为一种优选的实施方式,所述底板的顶部固定连接限位块,所述限位块活动套接在滑轨的内部。

[0010] 与现有技术相比,本实用新型的有益效果是:

[0011] 该升降货梯,通过设置滑轨、活动板、电动推杆、滑轮、绳索、连接板和底板,可以在货物搬运的过程中,便于对货物进行升降,使得货物和搬运人员能够一起从低处上移至高处,避免了传统工作人员利用梯子进行攀爬搬运而费时费力的问题,降低了工人的劳动量,从而使得货物搬运的过程更加的简单方便且省时省力;

[0012] 该升降货梯,通过设置滑轨、安装块和滚轮,可以在活动板移动时,能够对活动板的运动方向进行移动,从而便于对活动板的运动方向进行定位,且通过设置限位块,可以对底板的移动方向进行定位导向,同时限位块能够防止底板发生倾斜,使得底板始终处于平衡的状态,从而为货物的升降搬运带来了便利。

附图说明

- [0013] 图1为本实用新型结构的正面示意图；
- [0014] 图2为本实用新型结构的局部剖视图；
- [0015] 图3为本实用新型结构中图2的A处放大示意图；
- [0016] 图4为本实用新型结构中绳索和底板的连接示意图。
- [0017] 图中：1、滑轨；2、横板；3、固定板；4、安装板；5、活动板；6、电动推杆；7、安装块；8、滚轮；9、滑轮；10、绳索；11、连接板；12、底板；13、围栏；14、限位块。

具体实施方式

- [0018] 下面结合实施例对本实用新型做进一步的描述。
- [0019] 以下实施例用于说明本实用新型,但不能用来限制本实用新型的保护范围。实施例中的条件可以根据具体条件做进一步的调整,在本实用新型的构思前提下对本实用新型的方法简单改进都属于本实用新型要求保护的范围。
- [0020] 请参阅图1、图2和图4,本实用新型提供一种升降货梯,包括滑轨1,滑轨1的顶部和底部均固定连接有横板2,且滑轨1的背面固定连接固定板3,固定板3的背面固定连接安装板4；
- [0021] 本实施例中,在货梯安装时,先将货梯靠在墙体上,使得滑轨1竖立在墙面上,促使固定板3上的安装板4和墙面相接触,再利用螺钉将安装板4固定在墙面上,从而便于对货梯进行安装固定。
- [0022] 请参阅图2、图3和图4,滑轨1的数量为两个,且两个滑轨1之间设置有活动板5,活动板5的底部固定连接电动推杆6,活动板5的侧面固定连接安装块7,安装块7的一侧固定安装有滚轮8,滚轮8位于滑轨1的内部,活动板5的底部固定安装有滑轮9,滑轮9的外部缠绕有绳索10,绳索10的一端固定连接连接板11,且绳索10的另一端固定连接底板12,连接板11固定连接在滑轨1的背面,滑轮9和绳索10的数量均为两个；
- [0023] 本实施例中,当人们和货物放置在底板12上时,启动电动推杆6,使之发生延伸运动,且电动推杆6会带动活动板5发生竖直上移,此时活动板5会利用绳索10带动底板12发生上移,从而便于带动人们和货物发生上移,同时在活动板5移动时,活动板5会利用安装块7带动滚轮8在滑轨1的内部发生滚动,从而使得活动板5移动时更加的顺滑,同时也能够对活动板5的移动方向进行定位,从而使得活动板5能够平稳的移动。
- [0024] 请参阅图1和图2,底板12的顶部固定连接围栏13,围栏13的正面通过合页活动安装有活动门,活动门的正面固定连接把手,底板12的顶部固定连接限位块14,限位块14活动套接在滑轨1的内部；
- [0025] 本实施例中,通过设置围栏13,可以防止人们和货物从底板12上发生掉落,从而提高了货物升降时的安全性,且在底板12移动时,底板12会带动限位块14在滑轨1的内部发生移动,从而便于对底板12的移动方向进行定位导向,且限位块14能够防止底板12发生倾斜,使得底板12始终处于平衡的状态,从而为货物的升降搬运带来了便利。
- [0026] 本实用新型的工作原理及使用流程:首先将货梯靠在墙体上,使得滑轨1竖立在墙面上,促使固定板3上的安装板4和墙面相接触,再利用螺钉将安装板4固定在墙面上,从而便于对货梯进行安装固定；

[0027] 接着打开围栏13,将货物搬运至底板12上,同时工作人员也随着货物一起站在底板12上,再启动电动推杆6,使之发生延伸运动,且电动推杆6会带动活动板5发生竖直上移,此时活动板5会利用绳索10带动底板12发生上移,从而便于带动人们和货物发生上移;

[0028] 最后在活动板5移动时,活动板5会利用安装块7带动滚轮8在滑轨1的内部发生滚动,从而使得活动板5移动时更加的顺滑,同时也能够对活动板5的移动方向进行定位,从而使得活动板5能够平稳的移动。

[0029] 尽管已经示出和描述了本实用新型的实施例,对于本领域的普通技术人员而言,可以理解在不脱离本实用新型原理的情况下可以对这些实施例进行多种变化、修改、替换和变型,本实用新型的范围由所附权利要求及其等同物限定。

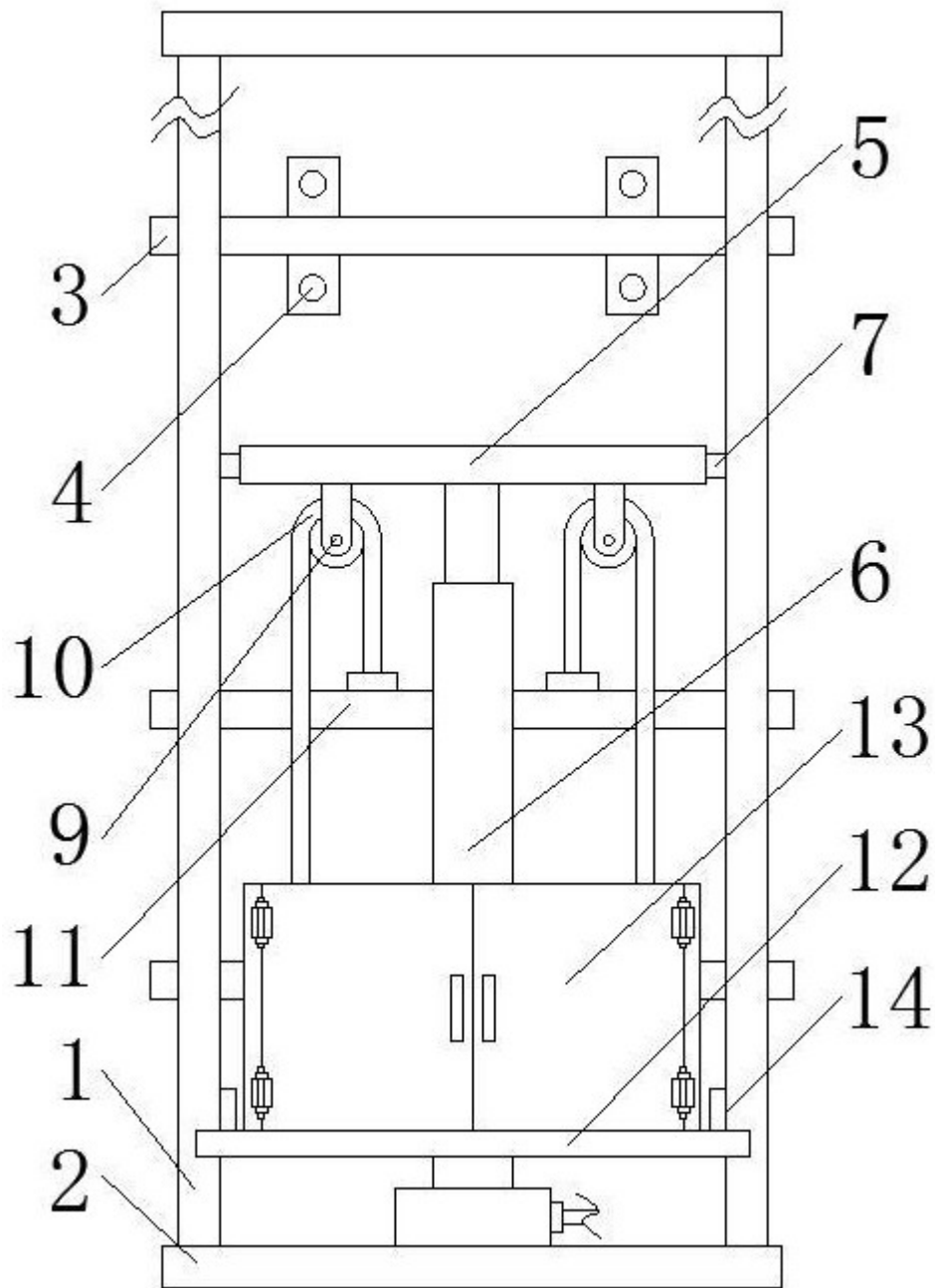


图 1

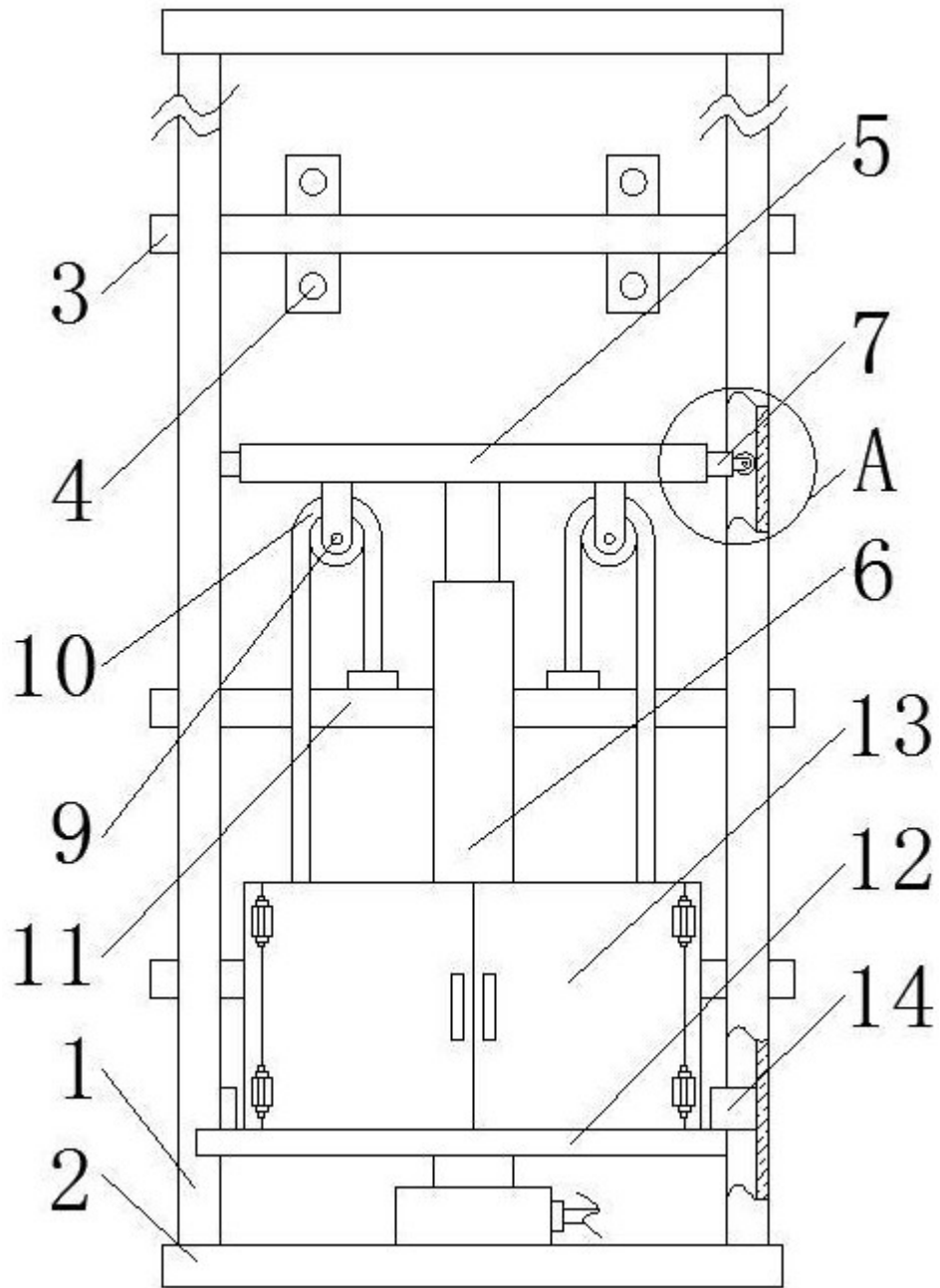


图 2

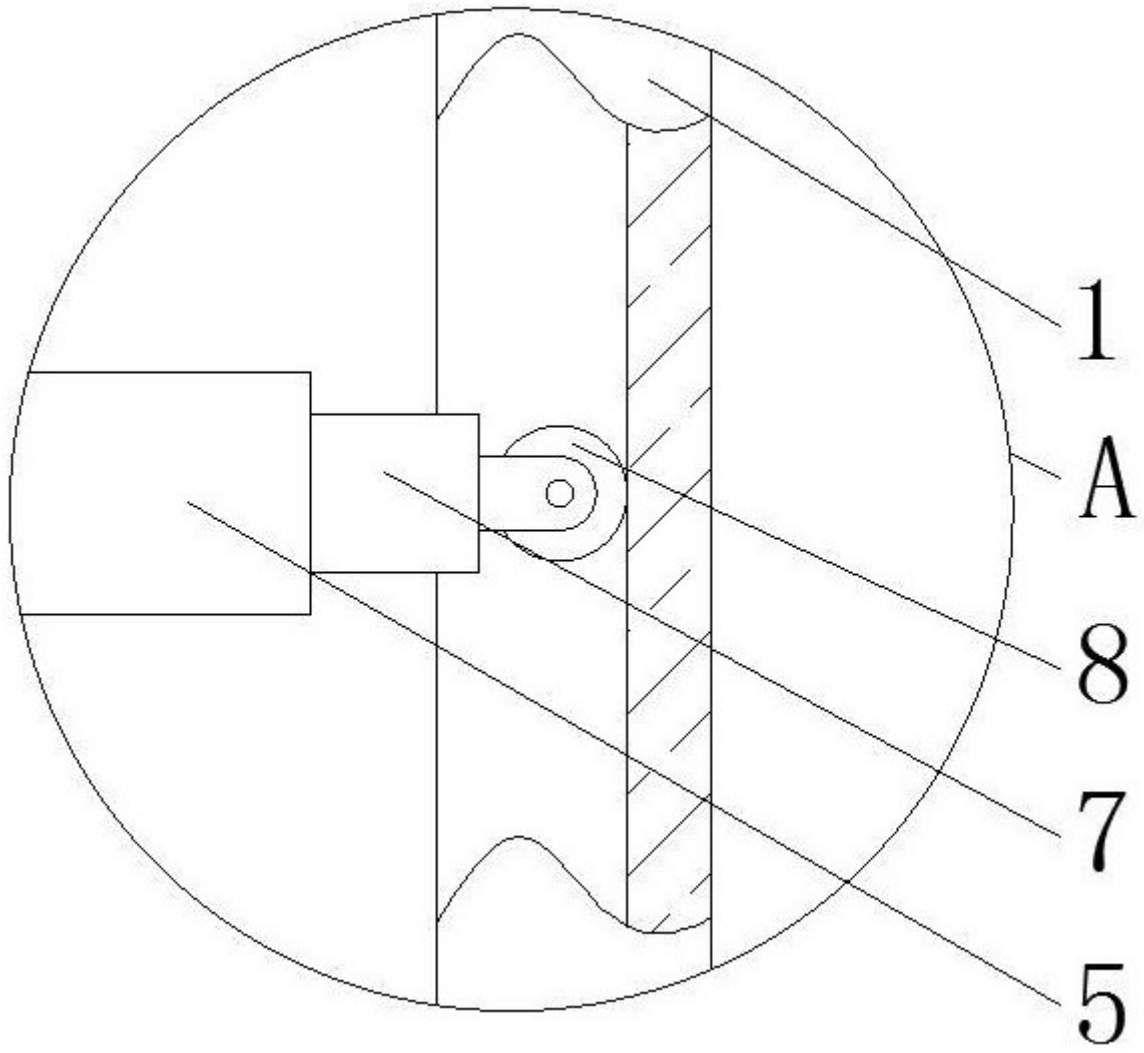


图 3

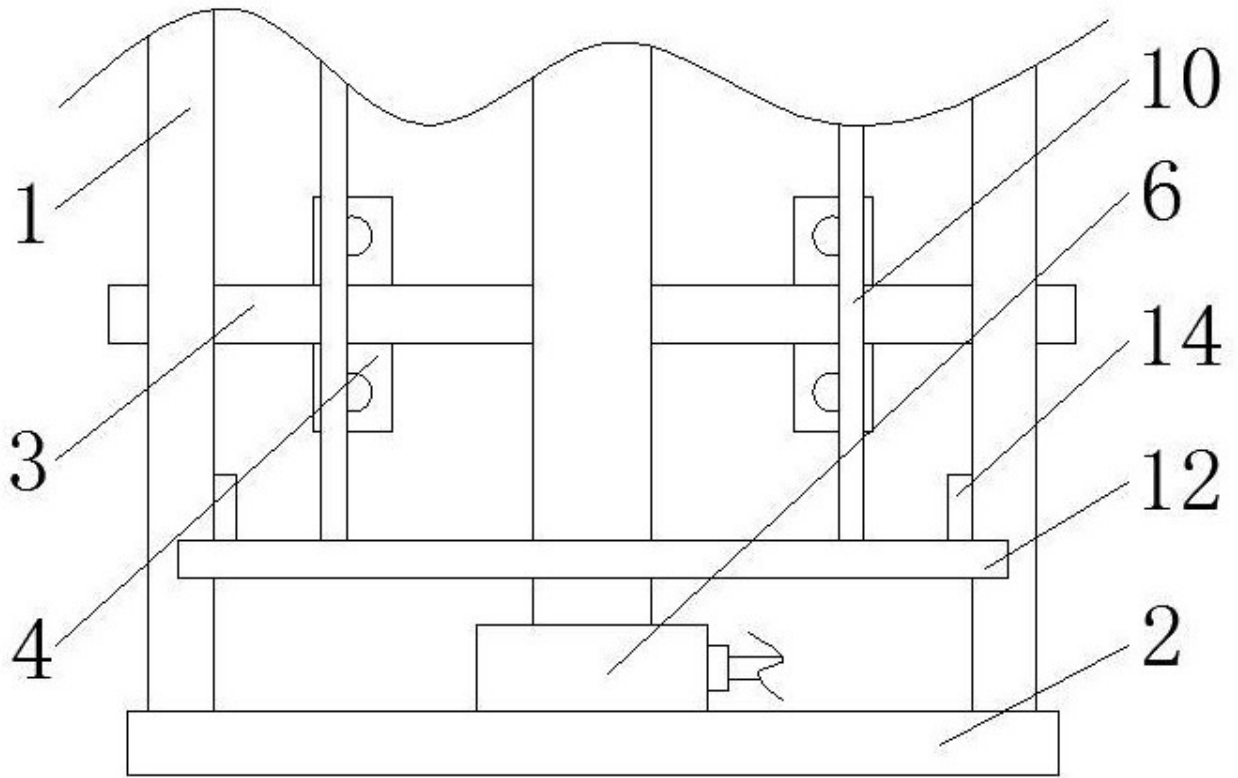


图 4