

[19]中华人民共和国专利局

[51]Int.Cl⁶

A61B 10/00

A61B 17/34



[12] 实用新型专利说明书

[21] ZL 专利号 96204843.7

[45]授权公告日 1997年9月17日

[11] 授权公告号 CN 2262404Y

[22]申请日 96.3.27 [24]颁证日 97.8.9

[21]申请号 96204843.7

[73]专利权人 赵永

地址 474100河南省邓州市公疗医院

共同专利权人 顾京梅

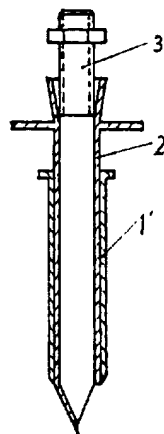
[72]设计人 赵永 顾京梅

权利要求书 1 页 说明书 3 页 附图页数 1 页

[54]实用新型名称 组织穿刺活检取样器

[57]摘要

本实用新型公开了一种组织穿刺活检取样器，它由外套、中空旋切装置和中心穿刺导针三部分构成。本实用新型的取样器结构简单，可有效地取出体内病变组织，供临床诊断及病理检查之用，适用于机体软组织肿块、脓肿、结核、炎症性组织、骨组织等的活检取样。



(BJ)第 1452 号

权 利 要 求 书

1、一种组织穿刺活检取样器，其特征在于：它由外套、中空旋切装置和中心穿刺导针三部分组成，外套的上端具有凸缘把手，中空旋切装置的上部有凸缘把手，下端带一尖头，尖头壁被切去一部分，剩余部分的侧边构成切割刃，穿刺导针为一下端带有与上述尖头形状一致的穿刺头的圆柱体，三部分同轴地套在一起。

2、如权利要求1所述的组织穿刺活检取样器，其特征在于：中空旋切装置的下端尖头为弧形尖头。

3、如权利要求1所述的组织穿刺活检取样器，其特征在于：中空旋切装置的下端尖头为锥形尖头。

4、如权利要求1~3中任意一项所述的组织穿刺活检取样器，其特征在于：中空旋切装置的上端设有负压接头。

5、如权利要求1~3中任意一项所述的组织穿刺活检取样器，其特征在于：中空旋切装置的内径为0.1~0.8厘米。

6、如权利要求1所述的组织穿刺活检取样器，其特征在于：中心穿刺导针的上段设有螺纹，装有一调节旋钮。

说明书

组织穿刺活检取样器

本实用新型涉及一种组织穿刺活检取样器，属于医疗器械。

多年来，对于机体诊断不明确的肿块及组织病变，如肿瘤、结核、炎症等，为明确诊断时，多采用手术切开，取病变组织活检。这种方式病人痛苦大，精神负担重，时间长，需一定的手术室设备及技术；或者应用注射穿刺，但这种方式往往达不到预期的效果，使活检失败。

鉴于此，本实用新型的目的是提供一种新的组织穿刺活检取样器，利用它通过穿刺切割组织，达到准确、可靠、组织损伤小而切实可行的组织穿刺取样之目的，主要用于软组织肿瘤、炎症、结核及骨组织病变的组织取样及活检，以助于对上述疾患的诊疗。

本实用新型的组织穿刺活检取样器包括：外套、中空旋切装置和中心穿刺导针，外套的上端具有凸缘把手，中空旋切装置的上部有凸缘把手，下端带一尖头，尖头壁被切去一部分，剩余部分的侧边构成切割刃，穿刺导针为一下端带有与上述尖头形状一致的穿刺头的圆柱体，三部分同轴地套在一起。

中空旋切装置的下端尖头可以是弧形尖头，也可以是锥形尖头，只要有助于刺入病变组织即可。

为便于将旋切下来的组织取出，在中空旋切装置的上端设有一负压接头，以便和负压源相接。

中空旋切装置的内径在0.1~0.8厘米的范围内选择，根据需要，制成不同大小的组织穿刺活检取样器。

中心穿刺导针的上段可设置螺纹，装一调节旋钮，以调整中心穿刺导针缩进中空旋切装置的深度。

应用本实用新型的取样器，具有病人痛苦小，取组织不需开刀，且准确可靠之优点，尤其适应于软组织肿块、骨病变及结核、炎症等病变组织的取样。对上述病变的诊疗不失为一种较好的器械。

图1是本实用新型的组织穿刺活检取样器的一个实施例的整体示意图；

图2、图3和图4分别是该实施例的套筒、中空旋切装置和中心穿刺导针的结构示意图；

图5是本实用新型的组织穿刺活检取样器的另一个实施例的整体示意图；

图6、图7和图8分别是该实施例的套筒、中空旋切装置和中心穿刺导针的结构示意图。

图1~图4示出了本实用新型的一个实施例。如图1所示，该取样器包括：外套1，中空旋切装置2和中心穿刺导针3三个部分。如图2所示，外套1为圆筒状，其上端有一凸缘把手4。参见图3，中空旋切装置2的上部有一直段5，可通过软管与负压源相

接，在该直段的下方有一凸缘把手6，供旋转中空旋切装置之用；其下端头为一弧形尖端，尖端的壁被切去一部分，剩余部分的侧边构成切割刃7。如图4所示，中心穿刺导针3的下端形状类似于中空旋切装置2的下端弧形尖头形状，当中心穿刺导针3插入中空旋切装置2时，它们的下端形状相配合，封住中空旋切装置2的切掉部分留下的切口。穿刺导针3的上端有一段螺纹，其上装一调节旋钮8。

图5~图8示出了本实用新型的另一个实施例。该实施例的结构类似于第一实施例。所不同的是，中空旋切装置2'的上端头有一类似于注射用针头尾端的负压接头5'，下端为锥形，相应地，中心穿刺导针3'的下端也为锥形。

使用该组织穿刺活检取样器时，根据病变所在部位深度与组织周围的关系，定位后，选用一定型号的取样器，常规消毒穿刺部位。将取样器经皮肤穿刺到达病变组织后，旋转旋钮，使穿刺导针拨出一定深度，用旋钮固定之（也可将中心穿刺导针全部拔出）。旋转中空切割部分，并略加压，待旋转1~2周后，所取组织即被切割而脱落，拔出中空切割装置即可将组织取出。也可借助负压吸引装置将中空旋切装置和切掉的组织一起取出。组织取出后，用手固定外部套筒，若有出血，可将明胶海绵或可吸收止血纱布通过套筒放于所取组织部位，并压迫止血。操作完毕后，拔出套筒，穿刺孔处加敷料包扎即可。

说明书附图

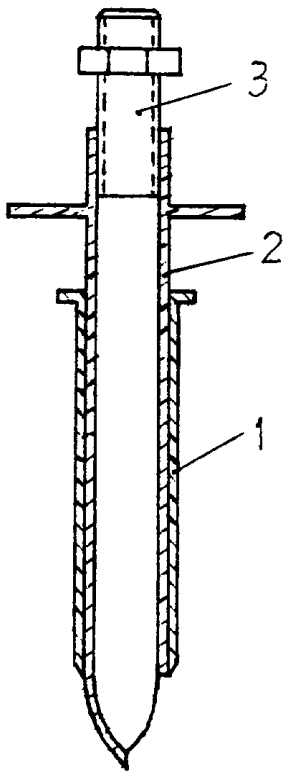


图 1

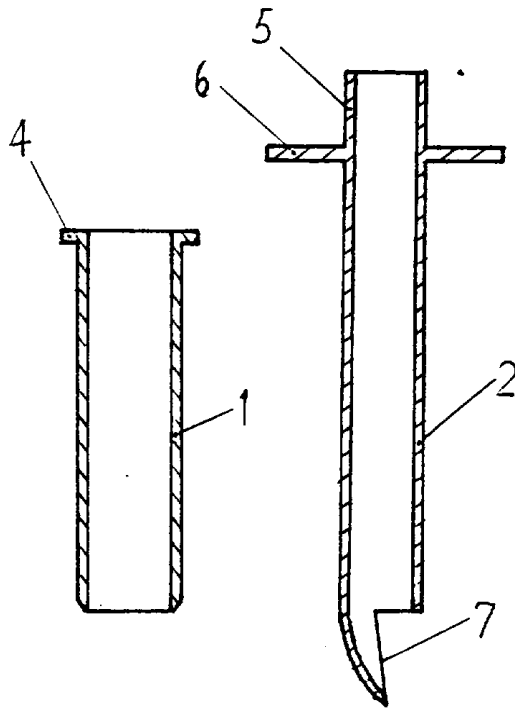


图 2

图 3

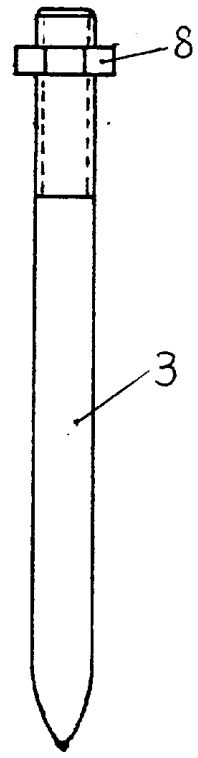


图 4

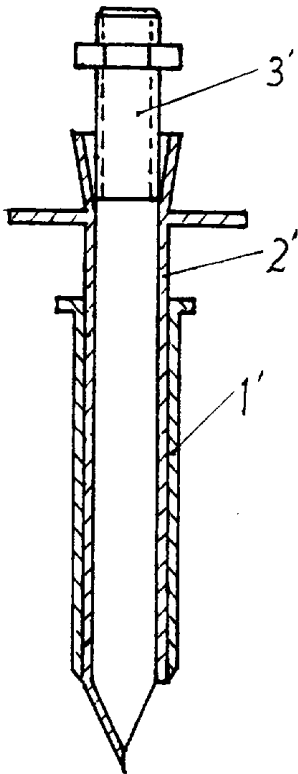


图 5

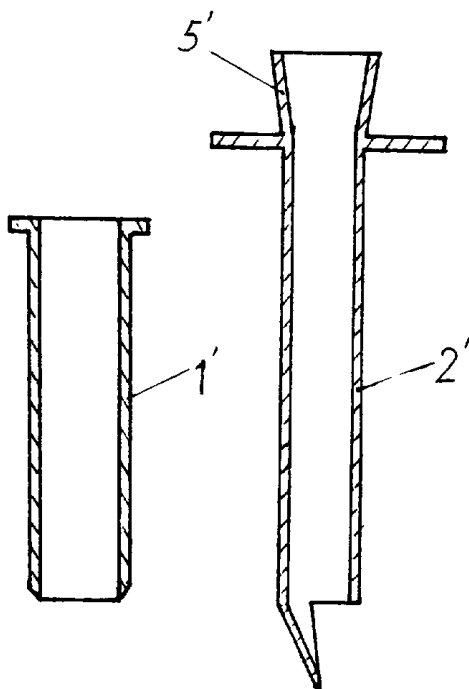


图 6

图 7

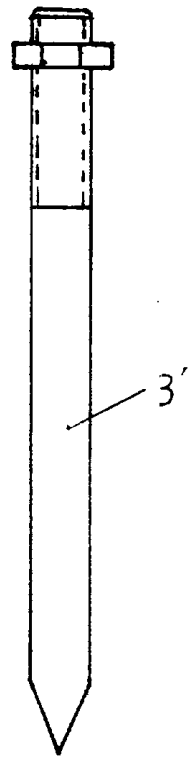


图 8