

(12) DEMANDE INTERNATIONALE PUBLIÉE EN VERTU DU TRAITÉ DE COOPÉRATION
EN MATIÈRE DE BREVETS (PCT)

(19) Organisation Mondiale de la Propriété
Intellectuelle
Bureau international



(43) Date de la publication internationale
14 décembre 2006 (14.12.2006)

PCT

(10) Numéro de publication internationale
WO 2006/131614 A2

(51) Classification internationale des brevets :
A61G 17/00 (2006.01)

Luneville (FR). LAMBERT, Guy [FR/FR]; 71, rue de la
Colline, F-54000 Nancy (FR).

(21) Numéro de la demande internationale :
PCT/FR2006/001156

(74) Mandataire : **POUPON, Michel**; Cabinet Michel
Poupon, L'Escurial- Technopole de Brabois, 17, avenue de
la Forêt de Haye, F-59519 Vandoeuvre-les-Nancy cedex
(FR).

(22) Date de dépôt international : 22 mai 2006 (22.05.2006)

(25) Langue de dépôt : français

(81) États désignés (*sauf indication contraire, pour tout titre de
protection nationale disponible*) : AE, AG, AL, AM, AT,
AU, AZ, BA, BB, BG, BR, BW, BY, BZ, CA, CH, CN, CO,
CR, CU, CZ, DE, DK, DM, DZ, EC, EE, EG, ES, FI, GB,
GD, GE, GH, GM, HR, HU, ID, IL, IN, IS, JP, KE, KG,
KM, KN, KP, KR, KZ, LC, LK, LR, LS, LT, LU, LV, LY,
MA, MD, MG, MK, MN, MW, MX, MZ, NA, NG, NI, NO,
NZ, OM, PG, PH, PL, PT, RO, RU, SC, SD, SE, SG, SK,
SL, SM, SY, TJ, TM, TN, TR, TT, TZ, UA, UG, US, UZ,
VC, VN, YU, ZA, ZM, ZW.

(26) Langue de publication : français

(30) Données relatives à la priorité :
05 05686 6 juin 2005 (06.06.2005) FR

(71) Déposant (*pour tous les États désignés sauf US*) :
ROLAVIE [FR/FR]; 2, rue Camille Flammarion, F-54300
Luneville (FR).

(72) Inventeurs; et

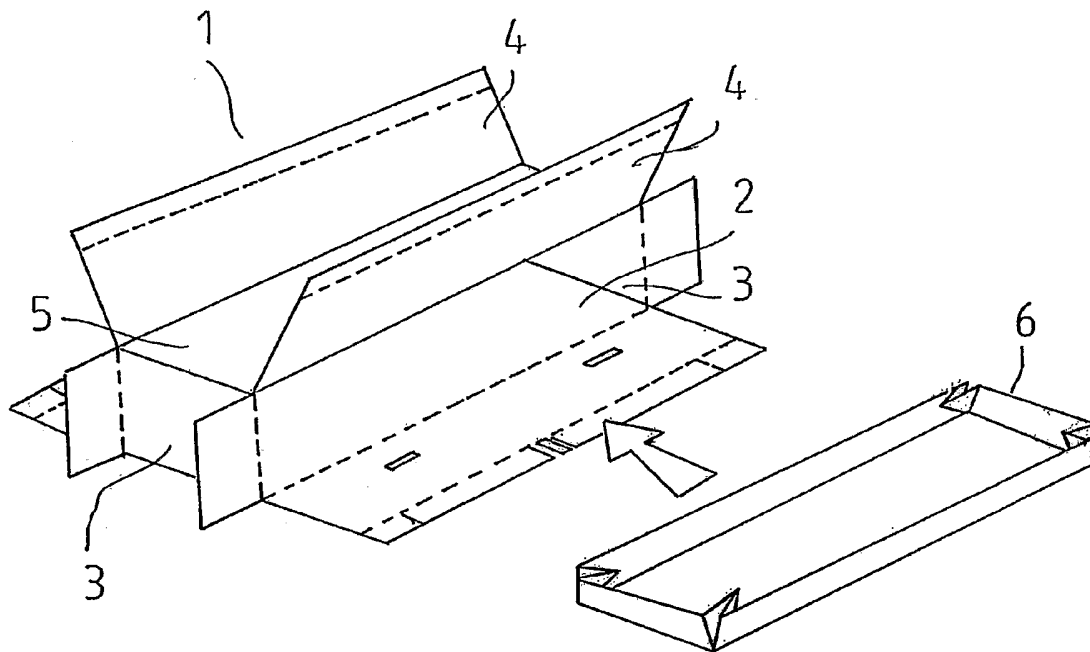
(84) États désignés (*sauf indication contraire, pour tout titre
de protection régionale disponible*) : ARIPO (BW, GH,
GM, KE, LS, MW, MZ, NA, SD, SL, SZ, TZ, UG, ZM,

(75) Inventeurs/Déposants (*pour US seulement*) : **ROSATO,
Isabelle** [FR/FR]; 2, rue Camille Flammarion, F-54300

[Suite sur la page suivante]

(54) Title: CASKET MADE OF MECHANICAL PULP BOARD OR OF A SIMILAR MATERIAL WITH A SIDE ENTRANCE

(54) Titre : CERCUEIL EN CARTON BOIS OU MATERIAU ANALOGUE, A ENTRÉE LATÉRALE



(57) Abstract: The invention relates to a folding casket (1) cut into a panel (1) of a rigid cardboard or wood material, characterized in that the bottom (2), the cover (5) and at least two of the four sides (3 or 4) of this coffin are provided as a single piece.

(57) Abrégé : Cercueil 1 pliable découpé dans une plaque 1 d'un matériau rigide, du type carton ou bois, caractérisé en ce que le fond 2, le couvercle 5 et au moins deux des quatre côtés 3 ou 4 dudit cercueil sont réalisés d'un seul tenant.

WO 2006/131614 A2



ZW), eurasien (AM, AZ, BY, KG, KZ, MD, RU, TJ, TM),
européen (AT, BE, BG, CH, CY, CZ, DE, DK, EE, ES, FI,
FR, GB, GR, HU, IE, IS, IT, LT, LU, LV, MC, NL, PL, PT,
RO, SE, SI, SK, TR), OAPI (BF, BJ, CF, CG, CI, CM, GA,
GN, GQ, GW, ML, MR, NE, SN, TD, TG).

Déclaration en vertu de la règle 4.17 :

— relative à la qualité d'inventeur (règle 4.17.iv))

Publiée :

— sans rapport de recherche internationale, sera republiée
dès réception de ce rapport

*En ce qui concerne les codes à deux lettres et autres abrévia-
tions, se référer aux "Notes explicatives relatives aux codes et
abréviations" figurant au début de chaque numéro ordinaire de
la Gazette du PCT.*

Cercueil en carton, bois ou matériau analogue, à entrée latérale

La présente invention concerne un cercueil pliable en carton, bois ou tout autre matériau analogue, permettant une insertion latérale du corps du défunt.

L'art antérieur propose déjà des cercueils pliables, présentant généralement un couvercle indépendant du corps du cercueil. Ainsi, le brevet US 5 035 032 décrit un cercueil pliable constitué de deux parties distinctes, le corps du cercueil et son couvercle réalisés chacun par pliage d'une planche différente.

Ce type de cercueil présente l'inconvénient tant au niveau de la fabrication, que du stockage ou de la livraison, notamment par un encombrement plus important et un montage plus long, nécessitant par ailleurs l'utilisation d'un outillage spécifique.

Pour remédier à ces inconvénients, certains cercueils présentent un couvercle faisant partie intégrante du corps du cercueil.

Ainsi le brevet EP 0 680 308 décrit un cercueil pliable réalisé d'un seul tenant dans une plaque de matière cellulosique. Le couvercle est réalisé par pliage de certains des panneaux de la plaque, de manière à ce que le couvercle soit la dernière partie du cercueil à être repliée.

Pendant, ce type de cercueil nécessite l'insertion du corps défunt par le dessus du cercueil, constituant une opération nécessitant l'intervention de plusieurs personnes mais restant périlleuse et peu pratique.

L'invention se propose de remédier aux divers inconvénients de l'art antérieur en proposant un cercueil pliable, réalisé d'un seul tenant, c'est-à-dire corps et couvercle directement liés, sans pièce rapportée, en un matériau rigide du type carton, bois ou tout autre matériau analogue, permettant une insertion facile du corps du défunt, tout en présentant un faible encombrement, un transport facile et un montage rapide et simple, sans outillage particulier.

A cet effet, la présente invention a pour objet un cercueil pliable découpé dans une plaque d'un matériau rigide, du type carton ou bois, caractérisé en ce que le fond, le couvercle et au moins deux des quatre côtés dudit cercueil sont

réalisés d'un seul tenant, et en ce que la fermeture du cercueil est réalisée par pliage d'un des côtés dudit cercueil.

Le cercueil selon l'invention est réalisé par découpage puis pliage d'une planche réalisée en un matériau rigide. Cette planche comprend à la fois le fond, le couvercle et au moins deux des côtés du cercueil, de manière à ce que ces différents éléments du cercueil soient directement liés entre eux.

Une cuve de rétention est insérée par l'un des côtés du cercueil lors de son pliage de manière à faciliter l'insertion du corps et pour éviter l'écoulement des fluides corporels directement dans le cercueil. Cette cuve est insérée sans le corps dans le cercueil, après repliement de ses deux côtés transversaux. Le corps défunt est ensuite disposé dans la cuve, puis les deux côtés latéraux sont repliés.

On comprendra mieux l'invention en référence aux dessins annexés sur lesquels :

- la figure 1a est une représentation d'une des variantes de réalisation de l'invention avant le pliage des parois latérales ;
- la figure 1b est une représentation de ce même cercueil après insertion de la cuve de rétention ;
- les figures 1c, 1d et 1e représentent les différentes étapes de pliage du cercueil ;
- la figure 1f est une représentation du cercueil lorsqu'il est fermé ;
- la figure 1g est une représentation du cercueil avant son pliage, sous forme de planche ;
- les figure 2a, 2b, 2c sont une représentation d'une seconde variante de réalisation du cercueil en version définitive et avant sa fermeture selon deux types ;
- les figures 3a, 3b, et 3c sont une représentation d'une troisième variante de réalisation après sa fermeture, et avant ses deux types de fermeture ;
- les figures 4a, 4b et 4c sont une représentation d'une quatrième variante de réalisation après sa fermeture, et avant ses deux types de fermeture ;

- les figures 5a, 5b et 5c sont une représentation d'une cinquième variante de réalisation après sa fermeture, et avant ses deux types de fermeture ;
- la figure 6 est une représentation de la cuve de rétention à différentes étapes du montage.

Quel que soit le type de réalisation du cercueil 1, celui-ci est réalisé à partir d'au moins une planche 1 qui comprend au moins le fond 2 du cercueil sur lequel repose le corps du défunt dans la cuve de rétention 6, le couvercle 5 ainsi qu'au moins deux des quatre côtés 3 ou 4 du cercueil 1, de façon à ce que ces différents éléments du cercueil puissent s'imbriquer les uns dans les autres sans autre moyen de fixation.

Selon la première variante de réalisation représentées aux figures 1a jusque 1g, le cercueil 1 comporte un fond 2 lié à un couvercle 5 par l'intermédiaire de deux côtés transversaux 3. Ces différentes parties du cercueil sont réalisées par découpage puis pliage d'une planche unique.

La planche 1 présente des côtés transversaux 3. L'un de ces côtés est disposé entre le fond 2 et le couvercle 5 de manière à relier ces deux éléments du cercueil entre eux. L'extrémité du fond 2 et du couvercle 5 présentent également chacun un côté transversal 3 qui vont venir se superposer lors du montage afin d'augmenter la rigidité de l'ensemble.

Le côté transversal 3 entre le fond 2 et le couvercle 5, ainsi qu'un des deux côtés à l'extrémité du fond 2 ou du couvercle 5, présentent des renforcements 3a destinés à maintenir les côtés longitudinaux 4 et à renforcer le cercueil, notamment lors de sa fermeture, et lui permettre de supporter des poids importants.

Le fond 2 et le couvercle 5 présentent chacun deux côtés longitudinaux 4. Lors du montage, ces côtés vont venir se superposer et augmenter ainsi la rigidité du cercueil 1. Ces côtés longitudinaux 4 présentent des renforcements longitudinaux 4a qui vont se plier lors du montage du cercueil et sont destinés à leur insertion avec les différents éléments du cercueil 1.

Deux de ces renforcements longitudinaux 4a, soit au niveau du fond 2 soit au niveau du couvercle 5, présentent une languette 4b qui permet d'ouvrir le cercueil une fois qu'il est fermé.

Des emplacements peuvent être ménagés par découpe sur les côtés longitudinaux 4, servant de poignées, facilitant ainsi le transport du cercueil.

Le montage du cercueil est réalisé de la manière suivante. La planche 1 est pliée de façon à ce que le couvercle 5 surmonte le fond 2 par l'intermédiaire des deux côtés transversaux 3. Si un côté transversal 3 supplémentaire est ajouté sur la planche 1, il vient se superposer. La cuve de rétention 6 est glissée par l'un des côtés 3 ou 4 du cercueil, après repliement des côtés transversaux de la cuve. Le corps est ensuite disposé dans la cuve 6, et ses côtés longitudinaux sont alors repliés. La variante de la figure 1 permet une insertion latérale longitudinale de la cuve de rétention 6.

Les renforcements 3a sont ensuite repliés au niveau des côtés longitudinaux 4a. Les renforcements 4a sont également pliés. Les côtés longitudinaux 4 liés directement au couvercle 5 sont repliés de manière à réaliser une première fermeture du cercueil 1. Les autres côtés longitudinaux 4 liés au fond 2 du cercueil 1 sont ensuite repliés de manière à renforcer la fermeture du cercueil 1. Lors du repliement de ces derniers côtés longitudinaux, les languettes 4b sont extraites des renforcements 4a.

Il est clair à la lumière de la description que la planche 1 constituant les principaux éléments du cercueil peut présenter une forme ou une disposition des renforcements différentes.

Selon la seconde variante de réalisation du cercueil 1 selon l'invention, représentée aux figures 2a, 2b et 2c, le cercueil 1 a une forme plus complexe. Le fond 2, le couvercle 5 et deux des côtés, transversaux 3 pour la figure 2ba, et longitudinaux 4 pour la figure 2c, sont réalisés d'un seul tenant. Les côtés manquants, à savoir longitudinaux 4 pour la figure 2b et transversaux pour la figure 2c, sont ensuite ajoutés afin de fermer le cercueil, après insertion de la cuve de rétention (*non représentée*).

Les côtés manquants 3 ou 4 présentent un angle de manière à ce que le cercueil 1 ait une forme hexagonale.

Selon la troisième variante de réalisation représentée sur les figures 3, le cercueil 1 a une forme parallélépipédique.

La quatrième variante représente un cercueil 1 sous forme d'un tombeau. Les figures 5 représentent la cinquième variante de réalisation dans laquelle le cercueil a une forme de décaèdre.

Dans ces différentes variantes, les côtés destinés à la fermeture du cercueil, à savoir des côtés transversaux 3 ou des côtés longitudinaux 4, peuvent être réalisés en un bloc, comme c'est le cas pour la troisième variante (figures 3a, 3b), en deux parties (figure 4b), en trois parties (figure 4c), en quatre parties (figure 5b), ou en six parties (figure 5c).

Les côtés transversaux 3 ou longitudinaux 4, lors de la fermeture du cercueil, sont fixés au niveau du fond 2 et/ou du couvercle 5 du cercueil. Cette fixation peut être réalisée par de la colle, des clous, des vis ou autre dispositif approprié.

La cuve de rétention 6 est également réalisée à partir d'une planche en matériau rigide dont chaque côté peut être replié de manière à former un bac qui pourra contenir l'écoulement des fluides corporels.

On comprend à la lumière de la description que le fond 2 et le couvercle 5 du cercueil 1 sont réalisés d'un seul tenant. L'insertion du corps se fait préférentiellement par l'un des côtés transversaux 3, mais on ne sort pas du cadre de l'invention en réalisant cette insertion par l'un des côtés longitudinaux 4.

Le cercueil selon l'invention est réalisé à partir d'un matériau suffisamment rigide pour supporter le poids d'un corps lors du soulèvement du cercueil. Ce matériau peut être du bois ou du carton. Par ailleurs, la qualité du matériau du cercueil peut varier en fonction de la destination du cercueil, à savoir l'incinération ou l'inhumation.

Différentes formes de cercueil ont été décrites, mais l'invention ne se limite pas à ce type de formes.

Bien que l'invention ait été décrite avec des moyens de réalisation particuliers, elle comprend tous les équivalents techniques des moyens décrits.

REVENDEICATIONS

1. Cercueil 1 pliable découpé dans une plaque 1 d'un matériau rigide, du type carton ou bois selon la revendication 1, caractérisé en ce que le fond 2, le couvercle 5 et au moins deux des quatre côtés 4 ou 3 dudit cercueil sont réalisés d'un seul tenant, et en ce que la fermeture du cercueil est réalisée par fixation d'un des côtés 3 ou 4 dudit cercueil 1.
2. Cercueil 1 pliable selon l'une des revendications précédentes, caractérisé en ce qu'il comporte des renforcements latéraux 3, 3a, 4a.
3. Cercueil 1 pliable selon l'une des revendications précédentes, caractérisé en ce que deux des renforcements longitudinaux 4a présentent une languette 4b.
4. Cercueil 1 pliable selon la revendication 5, caractérisé en ce que la fixation des côtés 3 ou 4 est réalisée au moyen de colle.
5. Cercueil 1 pliable selon la revendication 5, caractérisé en ce que la fixation des côtés 3 ou 4 est réalisée au moyen de vis.
6. Cercueil pliable 1 selon l'une des revendications précédentes, caractérisé en ce qu'il contient une cuve de rétention 6 insérée par l'un des côtés 3 ou 4 avant la fermeture du cercueil 1.
7. Cercueil pliable 1 selon l'une des revendications précédentes, caractérisé en ce qu'il présente des emplacements destinés à l'insertion de poignées.

Pl 1/9

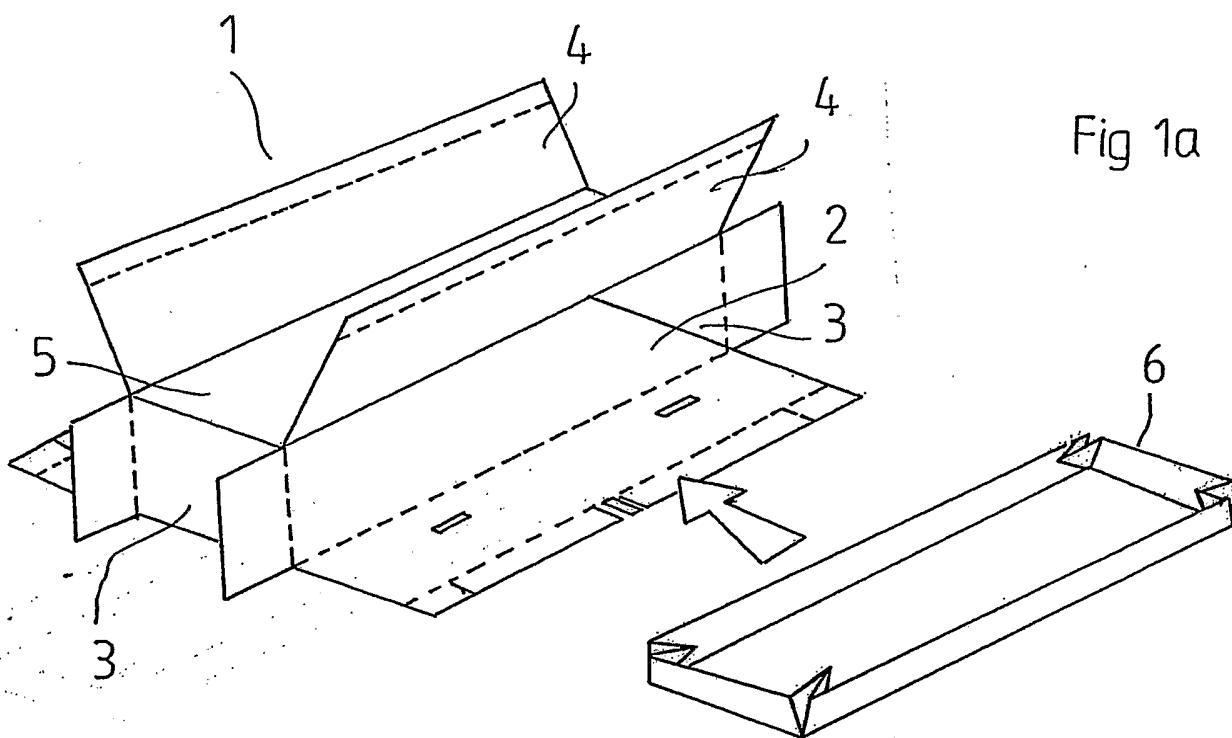


Fig 1a

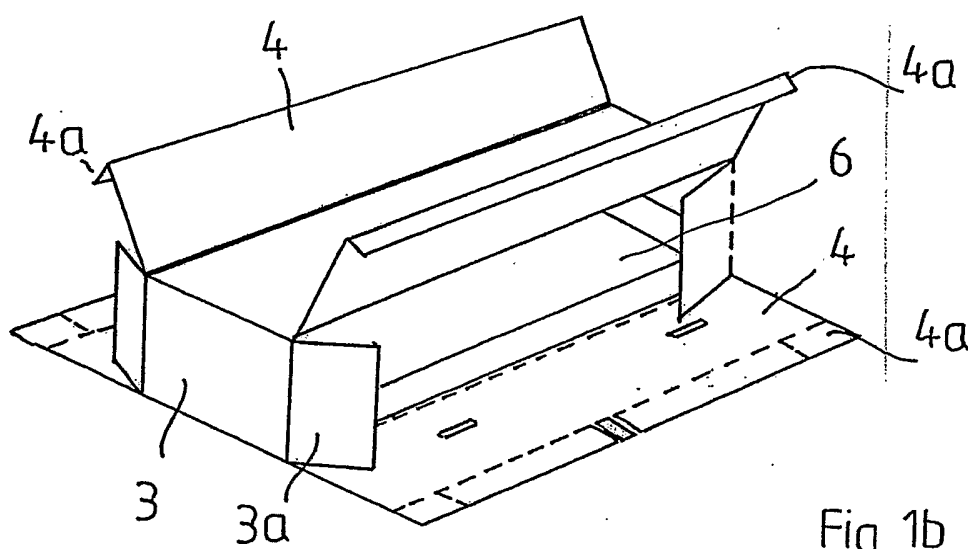


Fig 1b

Fig 1c

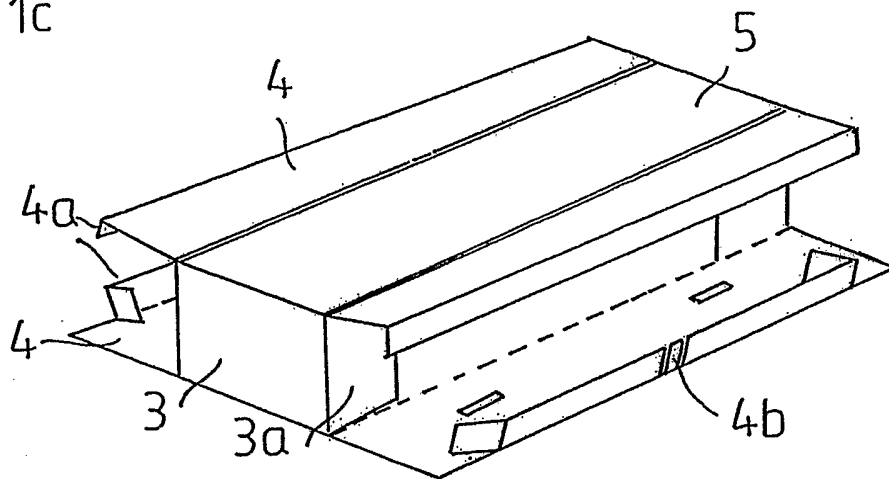


Fig 1d

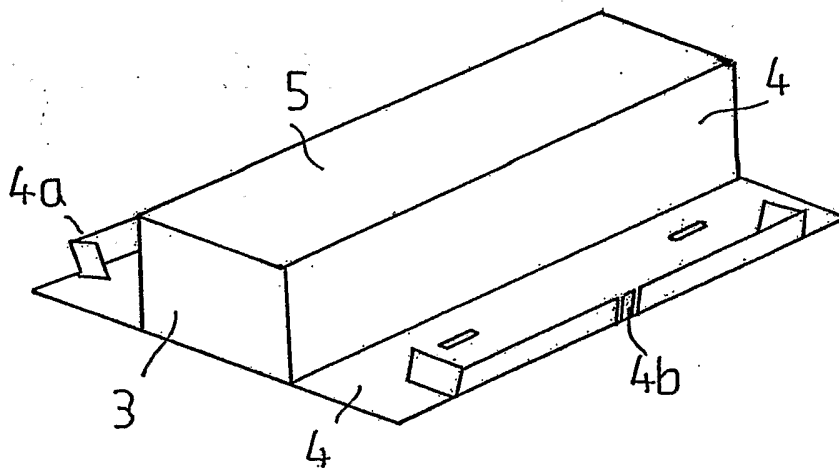
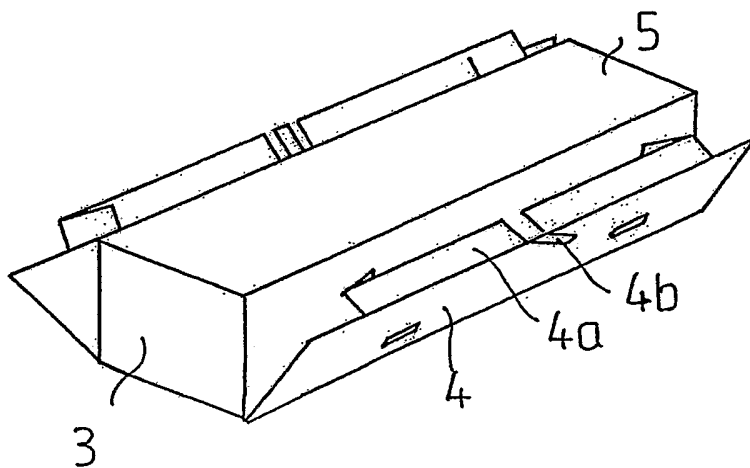


Fig 1e



Pl 3/9

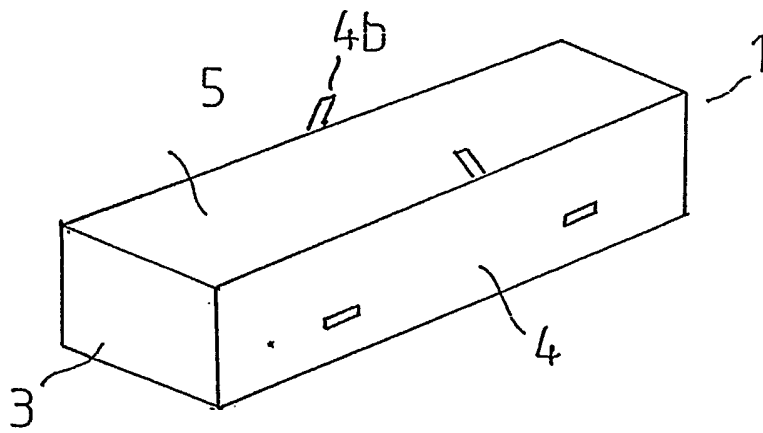


Fig 1f

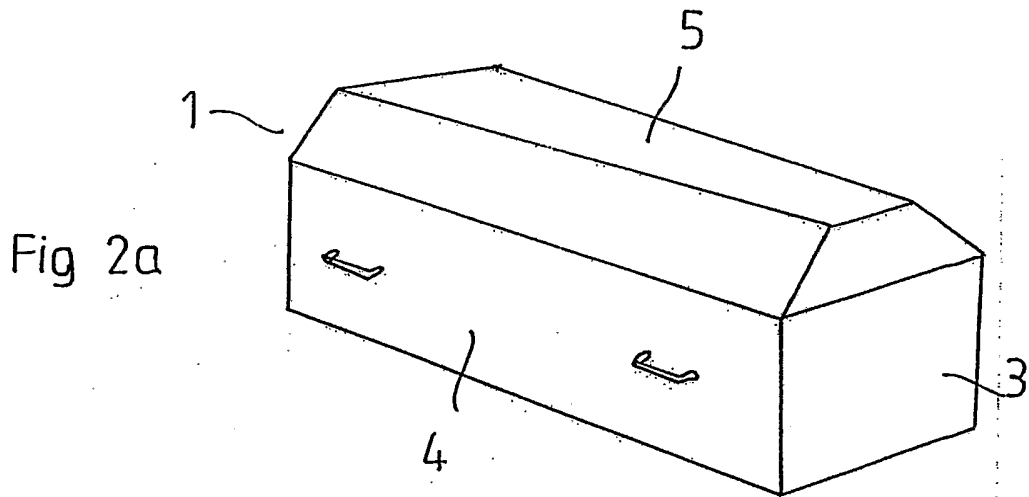


Fig 2a

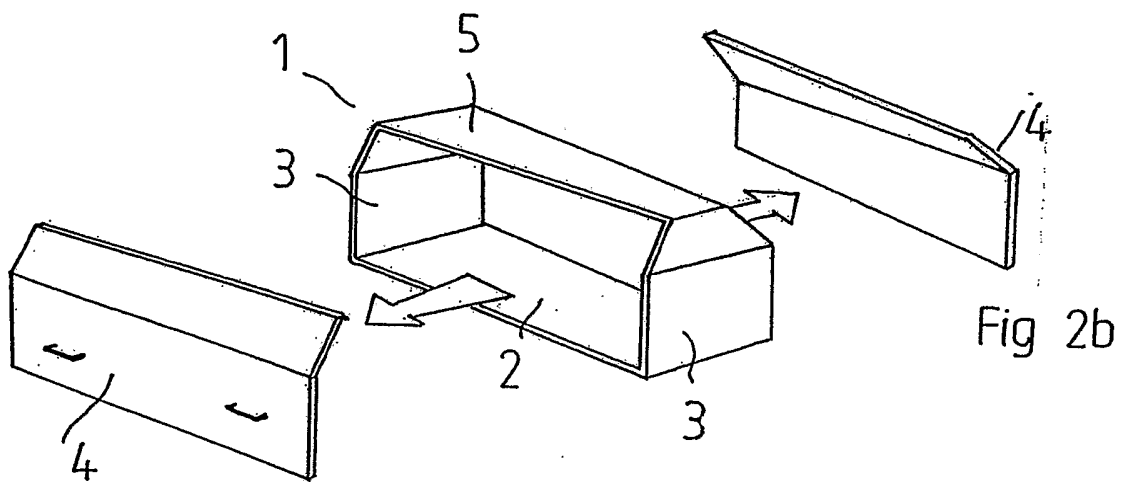


Fig 2b

Pl 4/9

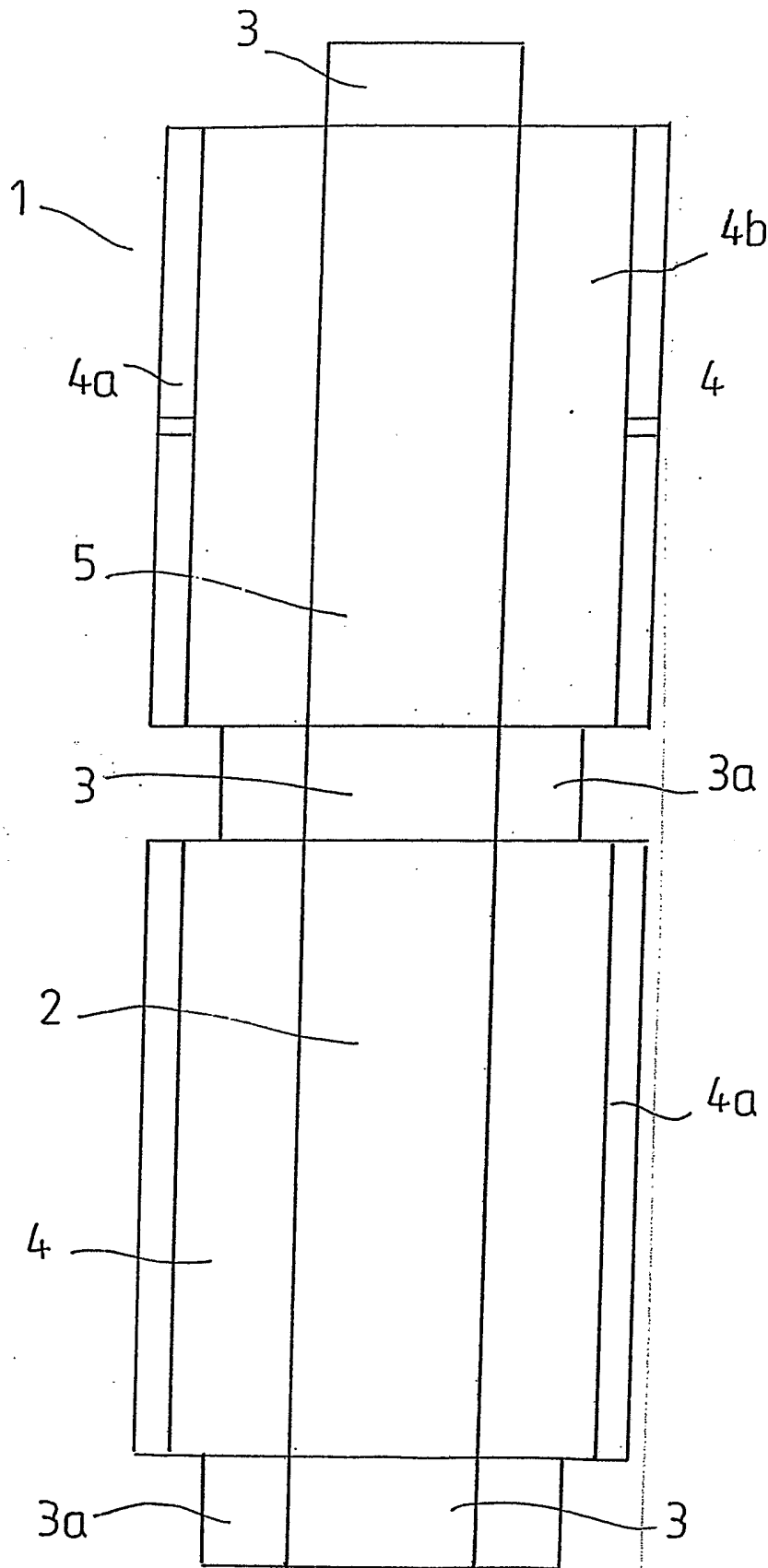
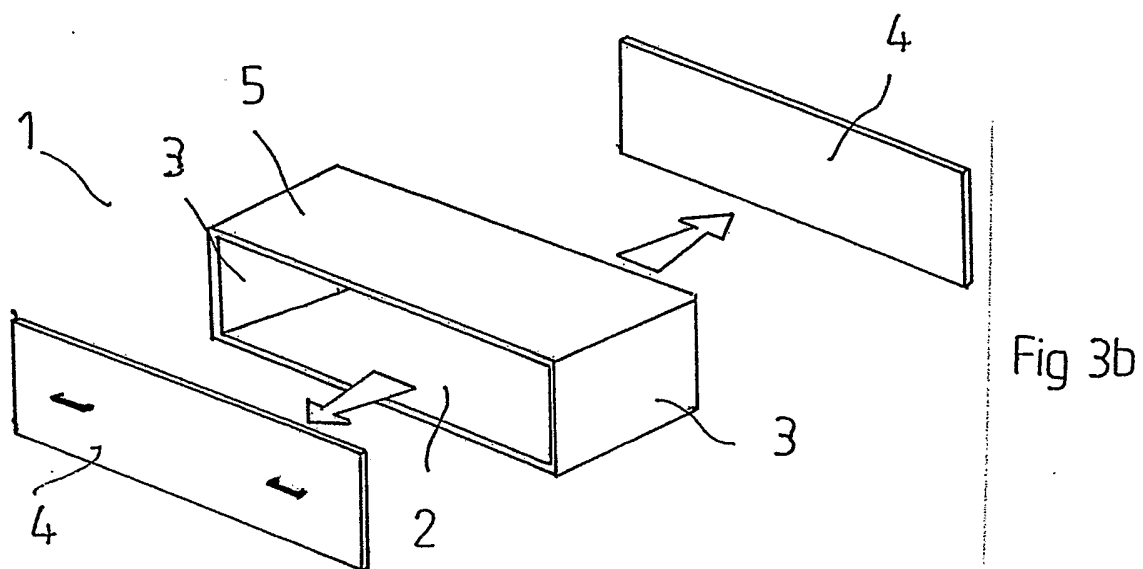
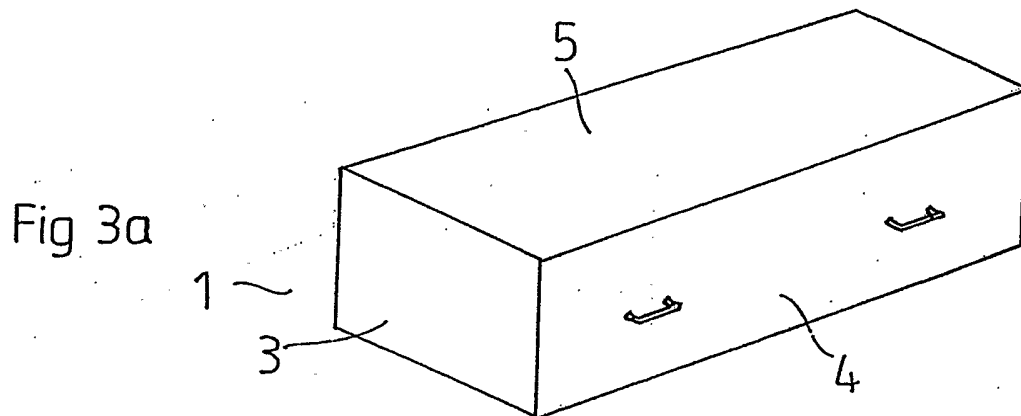
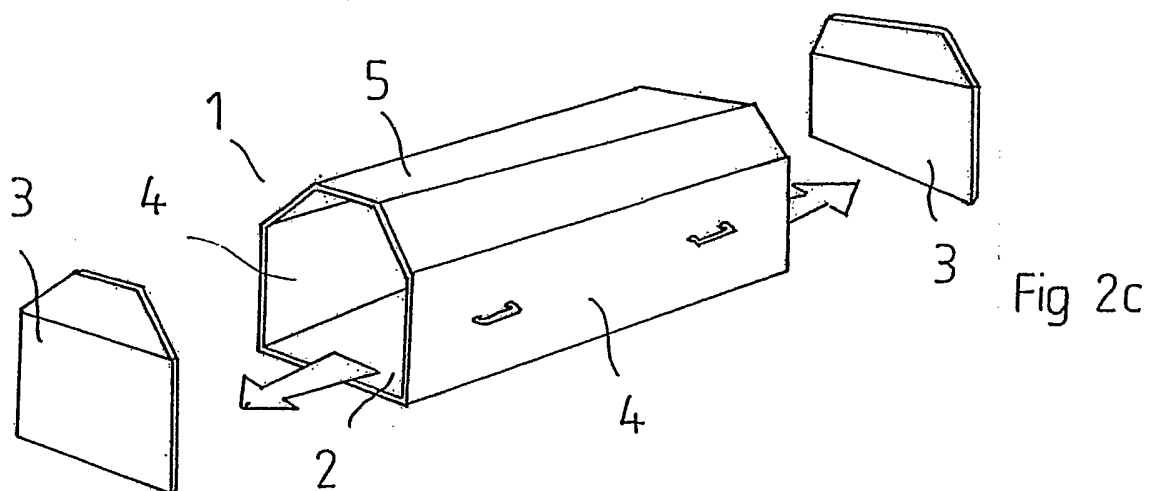


Fig 1g

Pl 5/9



Pl 6/9

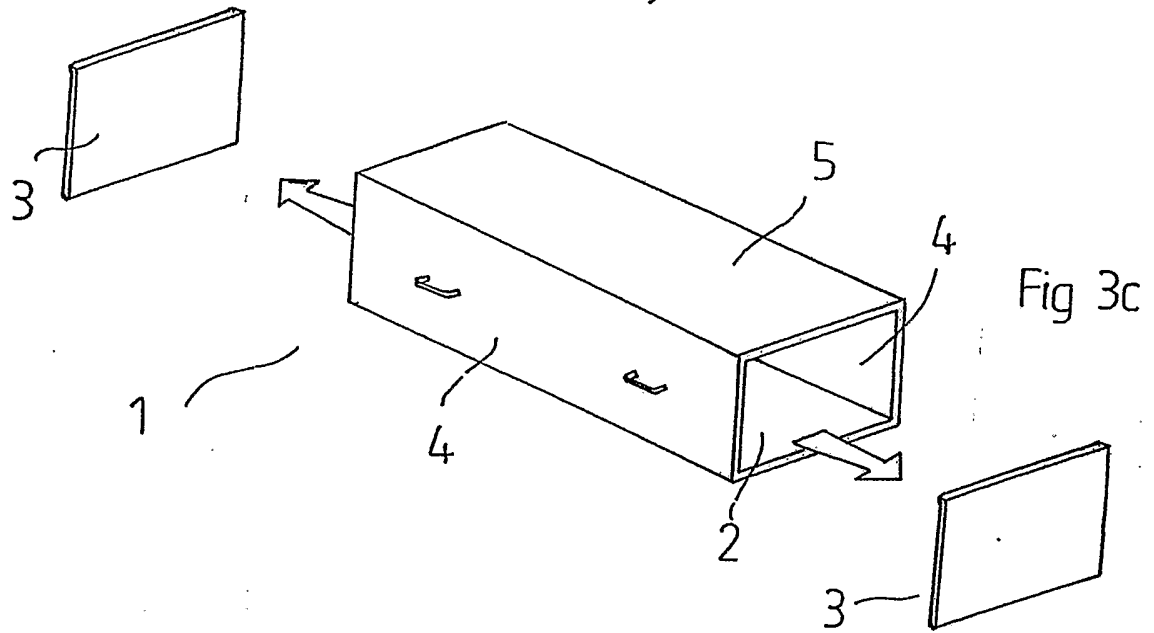
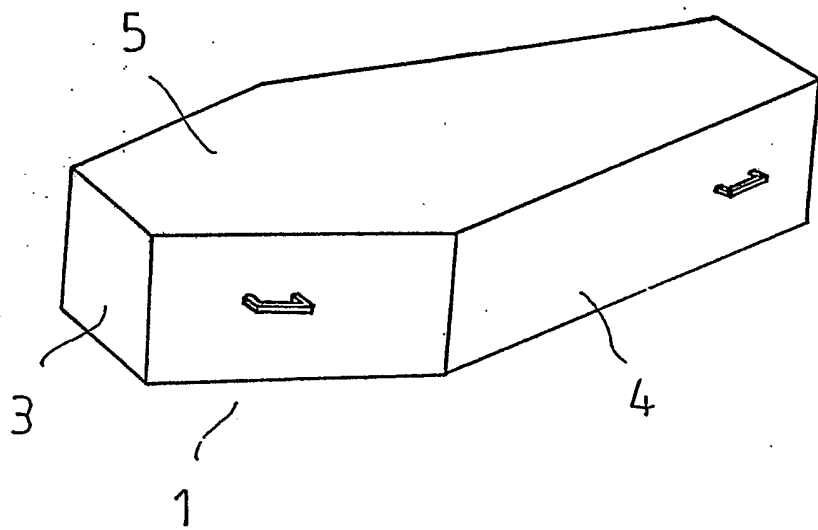


Fig 4a



Pl 7/9

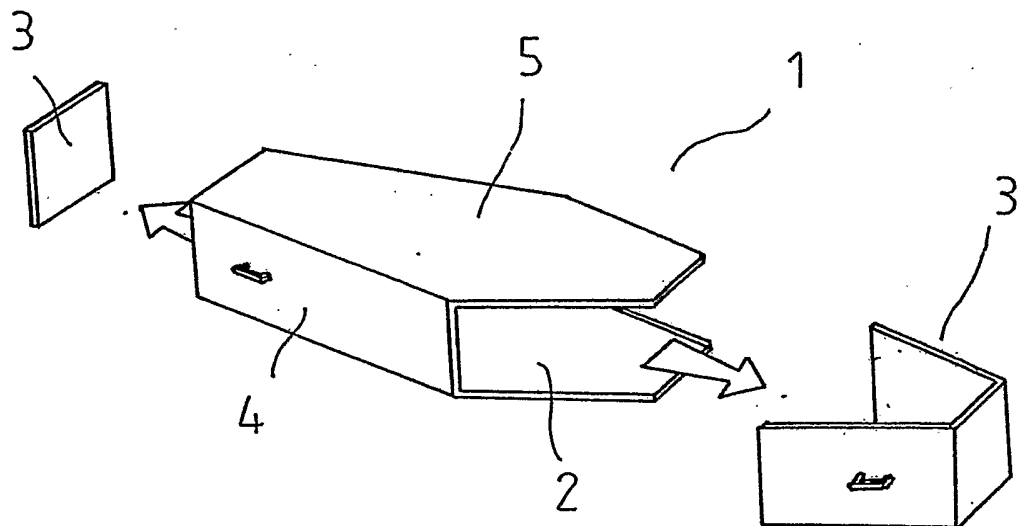
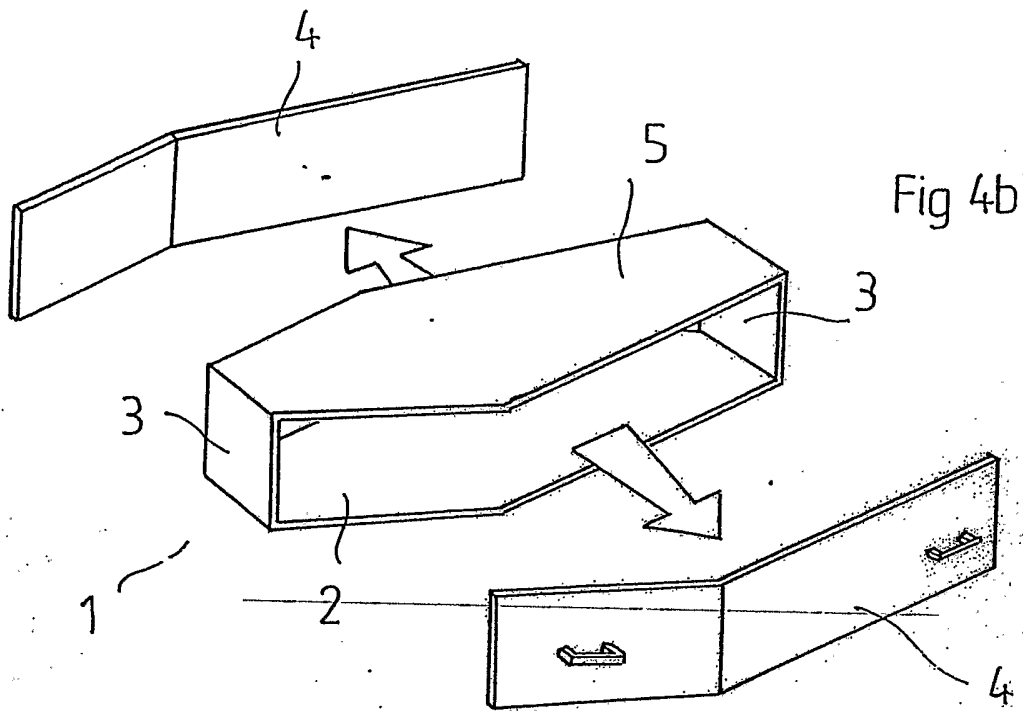
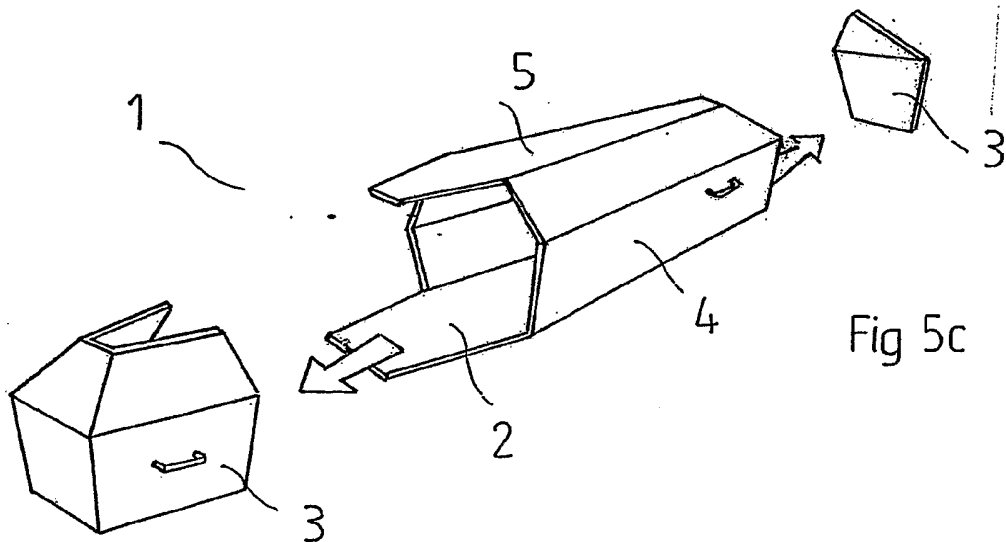
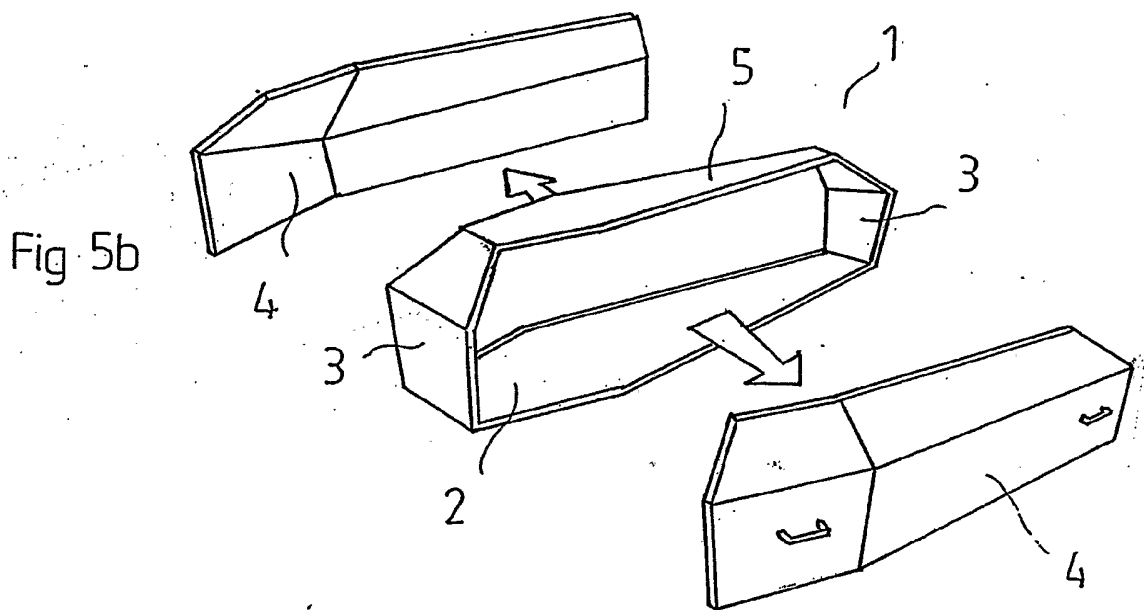
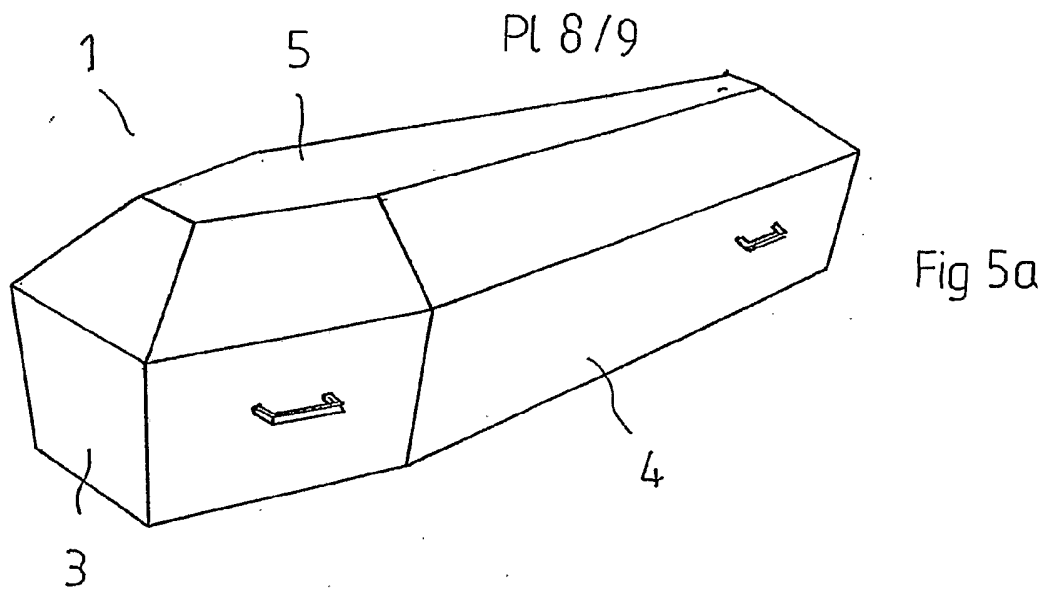


Fig 4c



Pl 9/9

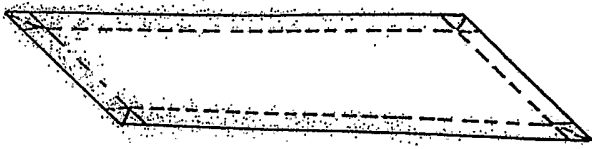


Fig 6

