



(12)发明专利申请

(10)申请公布号 CN 109829344 A

(43)申请公布日 2019.05.31

(21)申请号 201910111451.5

(22)申请日 2019.02.12

(71)申请人 杜都

地址 518000 广东省深圳市福田区莲花西路TT国际公寓B812

(72)发明人 杜都

(74)专利代理机构 北京科亿知识产权代理事务所(普通合伙) 11350

代理人 汤东风

(51)Int.Cl.

G06F 21/88(2013.01)

G06F 21/84(2013.01)

G06F 1/16(2006.01)

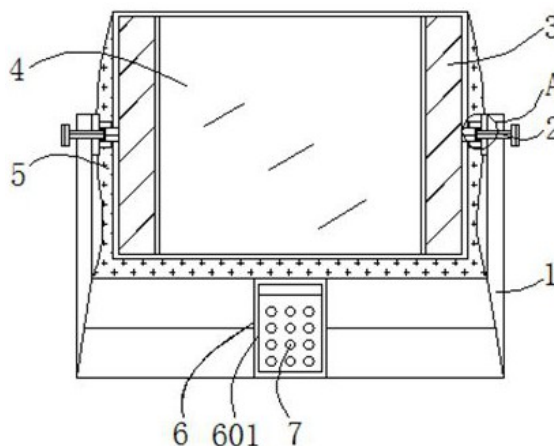
权利要求书1页 说明书5页 附图3页

(54)发明名称

一种具有防盗功能的追踪式图像处理用显示方法

(57)摘要

本发明公开了一种具有防盗功能的追踪式图像处理用显示方法,涉及图像处理技术领域,包括主体和防盗机构,所述主体的上方设置有活动框,且活动框的正面内嵌有显示屏,所述防盗机构安置于主体的正面,且防盗机构的内侧包括有壳体,所述壳体的正面活动安装有按键块,且按键块的内侧安置有灯珠,所述壳体的内侧活动设置有连接轴。本发明的有益效果是:该具有防盗功能的追踪式图像处理用显示方法,通过对存储模块、第一响应单元、第二响应单元和防盗机构的设置,且防盗机构呈长方体状结构分布于主体的正面,在防盗机构的作用下,能够使得该显示设备需要工作人员对解密信息的输入操作,才能进行正常的图像处理显示工作,有效提升该设备的防盗性能。



1. 一种具有防盗功能的追踪式图像处理用显示方法,包括主体(1)和防盗机构(6),其特征在于:所述主体(1)的上方设置有活动框(3),且活动框(3)的正面内嵌有显示屏(4),所述防盗机构(6)安置于主体(1)的正面,且防盗机构(6)的内侧包括有壳体(601),所述壳体(601)的正面活动安装有按键块(7),且按键块(7)的内侧安置有灯珠(8),所述壳体(601)的内侧活动设置有连接轴(602),且连接轴(602)的外壁连接有活动板(603),所述活动板(603)的底部粘接有防护垫(605),且活动板(603)的外壁两侧固定安装有滑块(604),所述主体(1)的内侧包括有终端模块(11),且终端模块(11)的内部设置有键入模块(12),所述键入模块(12)的输出端电性连接有解密模块(14),且解密模块(14)的输出端电性连接有图像处理模块(15),所述图像处理模块(15)的输入端电性连接有追踪模块(13),且图像处理模块(15)的输出端电性连接有传输响应模块(16),所述传输响应模块(16)的输出端电性连接有显示模块(17)。

2. 根据权利要求1所述的一种具有防盗功能的追踪式图像处理用显示方法,其特征在于:所述活动框(3)的底部连接有橡胶片(5),且橡胶片(5)的底端与主体(1)相连接,所述活动框(3)的外壁两侧安装有连接杆(9),且连接杆(9)的内侧开设有凹槽(10),所述连接杆(9)通过螺杆(2)与主体(1)相连接。

3. 根据权利要求1所述的一种具有防盗功能的追踪式图像处理用显示方法,其特征在于:所述活动框(3)通过凹槽(10)、螺杆(2)与主体(1)构成旋转结构,且活动框(3)的中轴线与显示屏(4)的中轴线相重合。

4. 根据权利要求2所述的一种具有防盗功能的追踪式图像处理用显示方法,其特征在于:所述橡胶片(5)与活动框(3)构成半包围结构,且活动框(3)的内侧呈镂空状结构。

5. 根据权利要求1所述的一种具有防盗功能的追踪式图像处理用显示方法,其特征在于:所述活动板(603)通过连接轴(602)与壳体(601)构成活动结构,且活动板(603)与防护垫(605)的连接方式为粘接。

6. 根据权利要求1所述的一种具有防盗功能的追踪式图像处理用显示方法,其特征在于:所述活动板(603)通过滑块(604)与壳体(601)构成滑动结构,且活动板(603)的正面宽度与壳体(601)的正面内侧宽度相等。

7. 根据权利要求1所述的一种具有防盗功能的追踪式图像处理用显示方法,其特征在于:所述按键块(7)等距均匀分布于壳体(601)的正面,且按键块(7)为圆柱形结构。

8. 根据权利要求1所述的一种具有防盗功能的追踪式图像处理用显示方法,其特征在于:所述传输响应模块(16)的内侧设置有存储模块(18),且存储模块(18)的输出端电性连接有第一响应单元(20),所述第一响应单元(20)的输出端与显示模块(17)电性连接,所述存储模块(18)的输出端电性连接有第二响应单元(21),且存储模块(18)的输入端电性连接有反馈单元(19)。

9. 根据权利要求8所述的一种具有防盗功能的追踪式图像处理用显示方法,其特征在于:所述反馈单元(19)与存储模块(18)之间为串联电性连接,且存储模块(18)输出端的第一响应单元(20)与第二响应单元(21)之间为并联电性连接。

一种具有防盗功能的追踪式图像处理用显示方法

技术领域

[0001] 本发明涉及图像处理技术领域,具体为一种具有防盗功能的追踪式图像处理用显示方法。

背景技术

[0002] 随着科学技术的发展及社会时代的进步,图像处理的应用技术越来越先进,且追踪式图像处理用显示方法是指通过追踪的方式来对图像信息进行捕捉操作,并且在图像处理模块的作用下,对图像信息进行处理工作,同时,通过显示设备对处理后的信息进行显示工作。

[0003] 现有的图像处理用显示方法一般不具备防盗功能,使得图像处理后的信息容易出现泄漏现象,造成私密性低下的现象,并且不能够通过多种响应单元来对图像处理后的信息进行响应显示工作,使得响应效率缓慢。

发明内容

[0004] 本发明的目的在于提供一种具有防盗功能的追踪式图像处理用显示方法,解决了上述背景技术中提出的图像处理用显示方法一般不具备防盗功能,使得图像处理后的信息容易出现泄漏现象,造成私密性低下的现象,并且不能够通过多种响应单元来对图像处理后的信息进行响应显示工作,使得响应效率缓慢的问题。

[0005] 为实现上述目的,本发明提供如下技术方案:一种具有防盗功能的追踪式图像处理用显示方法,包括主体和防盗机构,所述主体的上方设置有活动框,且活动框的正面内嵌有显示屏,所述防盗机构安置于主体的正面,且防盗机构的内侧包括有壳体,所述壳体的正面活动安装有按键块,且按键块的内侧安置有灯珠,所述壳体的内侧活动设置有连接轴,且连接轴的外壁连接有活动板,所述活动板的底部粘接有防护垫,且活动板的外壁两侧固定安装有滑块,所述主体的内侧包括有终端模块,且终端模块的内部设置有键入模块,所述键入模块的输出端电性连接有解密模块,且解密模块的输出端电性连接有图像处理模块,所述图像处理模块的输入端电性连接有追踪模块,且图像处理模块的输出端电性连接有传输响应模块,所述传输响应模块的输出端电性连接有显示模块。

[0006] 可选的,所述活动框的底部连接有橡胶片,且橡胶片的底端与主体相连接,所述活动框的外壁两侧安装有连接杆,且连接杆的内侧开设有凹槽,所述连接杆通过螺杆与主体相连接。

[0007] 可选的,所述活动框通过凹槽、螺杆与主体构成旋转结构,且活动框的中轴线与显示屏的中轴线相重合。

[0008] 可选的,所述橡胶片与活动框构成半包围结构,且活动框的内侧呈镂空状结构。

[0009] 可选的,所述活动板通过连接轴与壳体构成活动结构,且活动板与防护垫的连接方式为粘接。

[0010] 可选的,所述活动板通过滑块与壳体构成滑动结构,且活动板的正面宽度与壳体

的正面内侧宽度相等。

[0011] 可选的,所述按键块等距均匀分布于壳体的正面,且按键块为圆柱形结构。

[0012] 可选的,所述传输响应模块的内侧设置有存储模块,且存储模块的输出端电性连接有第一响应单元,所述第一响应单元的输出端与显示模块电性连接,所述存储模块的输出端电性连接有第二响应单元,且存储模块的输入端电性连接有反馈单元。

[0013] 可选的,所述反馈单元与存储模块之间为串联电性连接,且存储模块输出端的第一响应单元与第二响应单元之间为并联电性连接。

[0014] 本发明提供了一种具有防盗功能的追踪式图像处理用显示方法,具备以下有益效果:

1、该具有防盗功能的追踪式图像处理用显示方法,通过对存储模块、第一响应单元、第二响应单元和防盗机构的设置,且防盗机构呈长方体状结构分布于主体的正面,在防盗机构的作用下,能够使得该显示设备需要工作人员对解密信息的输入操作,才能进行正常的图像处理显示工作,有效提升该设备的防盗性能,而存储模块输出端的第一响应单元与第二响应单元之间为并联电性连接,当图像处理模块将图像处理得出的数据、信息通过传输响应模块的作用,进行传输操作时,则在第一响应单元的作用下,对数据进行快速加载、响应操作,便于显示模块进行显示操作,并且通过第二响应单元的作用,能够在第一响应单元处于响应速度缓慢的状况下进行备用操作,使得该设备能够通过多种响应单元来对图像处理后的信息进行响应显示工作,提升响应效率。

[0015] 2、该具有防盗功能的追踪式图像处理用显示方法,通过对活动框、凹槽、螺杆、橡胶片和主体的设置,且活动框通过凹槽、螺杆与主体构成旋转结构,当对活动框旋转调整后,需要对其进行稳固处理时,则转动螺杆,使得螺杆向主体中轴线的内侧旋进,便于对旋转后的活动框进行稳固、夹持处理,增强活动框及显示屏工作时的稳定性,而橡胶片与活动框构成半包围结构,在橡胶片对活动框背部的包裹作用下,使得灰尘不易侵入活动框背部的电性元件处,有效的防护电性元件正常进行工作,同时,在由防静电材质构成的橡胶片的作用下,能够对使用该设备的人们进行静电防护操作,提升工作人员的安全系数。

[0016] 3、该具有防盗功能的追踪式图像处理用显示方法,通过对活动板、连接轴和壳体的设置,且活动板通过连接轴与壳体构成活动结构,在活动板沿着连接轴的转动作用下,并且通过人们对活动板的按压作用,使得活动板一侧的防护垫紧贴按键块处,能够对按键块上的指纹进行擦拭处理,防止后续使用该设备的人们盗用键入的信息,完成多种信息防盗的目的。

[0017] 4、该具有防盗功能的追踪式图像处理用显示方法,通过对活动板和壳体的设置,且活动板的正面宽度与壳体的正面内侧宽度相等,通过活动板外侧的滑块沿着壳体内壁的槽体的滑动作用,且在槽体内侧呈凹凸不平状结构的作用下,使得人们能够调节活动板的遮蔽角度,便于对人们键入信息时进行不同程度的防泄密操作。

[0018] 5、该具有防盗功能的追踪式图像处理用显示方法,通过对按键块、壳体和灯珠的设置,且按键块等距均匀分布于壳体的正面,通过工作人员对按键块的按压操作,使得装置内侧的键入模块响应,进行工作,完成对显示装置的解密过程,有效防止图像处理的信息出现泄漏、被盗用的现象,并且通过按键块内侧的灯珠的作用下,能够启动灯珠,使得工作人员在夜晚对装置进行使用时,不易出现错误输入,影响使用该装置对图像处理信息显示工

作的进程。

附图说明

[0019] 图1为本发明一种具有防盗功能的追踪式图像处理用显示方法的结构示意图；

图2为本发明一种具有防盗功能的追踪式图像处理用显示方法的壳体结构示意图；

图3为本发明一种具有防盗功能的追踪式图像处理用显示方法的A处放大结构示意图；

图4为本发明一种具有防盗功能的追踪式图像处理用显示方法的终端模块流程结构示意图；

图5为本发明一种具有防盗功能的追踪式图像处理用显示方法的传输响应模块流程结构示意图。

[0020] 图中：1、主体；2、螺杆；3、活动框；4、显示屏；5、橡胶片；6、防盗机构；601、壳体；602、连接轴；603、活动板；604、滑块；605、防护垫；7、按键块；8、灯珠；9、连接杆；10、凹槽；11、终端模块；12、键入模块；13、追踪模块；14、解密模块；15、图像处理模块；16、传输响应模块；17、显示模块；18、存储模块；19、反馈单元；20、第一响应单元；21、第二响应单元。

具体实施方式

[0021] 下面将结合本发明实施例中的附图，对本发明实施例中的技术方案进行清楚、完整地描述，显然，所描述的实施例仅仅是本发明一部分实施例，而不是全部的实施例。

[0022] 在本发明的描述中，除非另有说明，“多个”的含义是两个或两个以上；术语“上”、“下”、“左”、“右”、“内”、“外”、“前端”、“后端”、“头部”、“尾部”等指示的方位或位置关系为基于附图所示的方位或位置关系，仅是为了便于描述本发明和简化描述，而不是指示或暗示所指的装置或元件必须具有特定的方位、以特定的方位构造和操作，因此不能理解为对本发明的限制。此外，术语“第一”、“第二”、“第三”等仅用于描述目的，而不能理解为指示或暗示相对重要性。

[0023] 在本发明的描述中，需要说明的是，除非另有明确的规定和限定，术语“相连”、“连接”应做广义理解，例如，可以是固定连接，也可以是可拆卸连接，或一体地连接；可以是机械连接，也可以是电连接；可以是直接相连，也可以通过中间媒介间接相连。对于本领域的普通技术人员而言，可以根据具体情况理解上述术语在本发明中的具体含义。

[0024] 请参阅图1-5，本发明提供一种技术方案：一种具有防盗功能的追踪式图像处理用显示方法，包括主体1、螺杆2、活动框3、显示屏4、橡胶片5、防盗机构6、壳体601、连接轴602、活动板603、滑块604、防护垫605、按键块7、灯珠8、连接杆9、凹槽10、终端模块11、键入模块12、追踪模块13、解密模块14、图像处理模块15、传输响应模块16、显示模块17、存储模块18、反馈单元19、第一响应单元20和第二响应单元21，主体1的上方设置有活动框3，且活动框3的正面内嵌有显示屏4，活动框3通过凹槽10、螺杆2与主体1构成旋转结构，且活动框3的中轴线与显示屏4的中轴线相重合，当对活动框3旋转调整后，需要对其进行稳固处理时，则转动螺杆2，使得螺杆2向主体1中轴线的内侧旋进，便于对旋转后的活动框3进行稳固、夹持处理，增强活动框3及显示屏4工作时的稳定性，活动框3的底部连接有橡胶片5，且橡胶片5的底端与主体1相连接，橡胶片5与活动框3构成半包围结构，且活动框3的内侧呈镂空状结构，在橡胶片5对活动框3背部的包裹作用下，使得灰尘不易侵入活动框3背部的电性元件处，有

效的防护电性元件正常进行工作,同时,在由防静电材质构成的橡胶片5的作用下,能够对使用该设备的人们进行静电防护操作,提升工作人员的安全系数,活动框3的外壁两侧安装有连接杆9,且连接杆9的内侧开设有凹槽10,连接杆9通过螺杆2与主体1相连接;

防盗机构6安置于主体1的正面,且防盗机构6的内侧包括有壳体601,壳体601的正面活动安装有按键块7,且按键块7的内侧安置有灯珠8,按键块7等距均匀分布于壳体601的正面,且按键块7为圆柱形结构,通过工作人员对按键块7的按压操作,使得装置内侧的键入模块12响应,进行工作,完成对显示装置的解密过程,有效防止图像处理的信息出现泄漏、被盗用的现象,壳体601的内侧活动设置有连接轴602,且连接轴602的外壁连接有活动板603,活动板603通过连接轴602与壳体601构成活动结构,且活动板603与防护垫605的连接方式为粘接,在活动板603沿着连接轴602的转动作用下,并且通过人们对活动板603的按压作用,使得活动板603一侧的防护垫605紧贴按键块7处,能够对按键块7上的指纹进行擦拭处理,防止后续使用该设备的人们盗用键入的信息,完成多种信息防盗的目的,活动板603通过滑块604与壳体601构成滑动结构,且活动板603的正面宽度与壳体601的正面内侧宽度相等,通过活动板603外侧的滑块604沿着壳体601内壁的槽体的滑动作用,且在槽体内侧呈凹凸不平状结构的作用下,使得人们能够调节活动板603的遮蔽角度,便于对人们键入信息时进行不同程度的防泄密操作;

活动板603的底部粘接有防护垫605,且活动板603的外壁两侧固定安装有滑块604,主体1的内侧包括有终端模块11,且终端模块11的内部设置有键入模块12,键入模块12的输出端电性连接有解密模块14,且解密模块14的输出端电性连接有图像处理模块15,图像处理模块15的输入端电性连接有追踪模块13,且图像处理模块15的输出端电性连接有传输响应模块16,传输响应模块16的内侧设置有存储模块18,且存储模块18的输出端电性连接有第一响应单元20,第一响应单元20的输出端与显示模块17电性连接,存储模块18的输出端电性连接有第二响应单元21,且存储模块18的输入端电性连接有反馈单元19,反馈单元19与存储模块18之间为串联电性连接,且存储模块18输出端的第一响应单元20与第二响应单元21之间为并联电性连接,当图像处理模块15将图像处理后的数据、信息通过传输响应模块16的作用,进行传输操作时,则在第一响应单元20的作用下,对数据进行快速加载、响应操作,便于显示模块17进行显示操作,并且通过第二响应单元21的作用,能够在第一响应单元20处于响应速度缓慢的状况下进行备用操作,使得该设备能够通过多种响应单元来对图像处理后的信息进行响应显示工作,提升响应效率,传输响应模块16的输出端电性连接有显示模块17。

[0025] 综上所述,该具有防盗功能的追踪式图像处理用显示方法,使用时,首先通过工作人员对该设备的图像处理后需要用到的显示屏4进行角度调整操作,当需要对活动框3进行稳固处理时,则转动螺杆2,使得螺杆2向主体1中轴线的内侧旋进,便于对旋转后的活动框3进行稳固、夹持处理,增强活动框3及显示屏4工作时的稳定性,随后,通过工作人员对按键块7的按压操作,使得装置内侧的键入模块12响应,进行工作,完成对显示装置的解密过程,当该设备进行工作时,则在追踪模块13的作用下,对外界的图像信息进行追踪操作,同时传输至图像处理模块15处,通过图像处理模块15的作用,能够对追踪的图像信息进行处理、分析操作,并通过传输响应模块16输送至显示模块17处进行显示工作,而在传输响应模块16内侧的第一响应单元20的作用下,能够对数据进行快速加载、响应操作,便于显示模块17进

行显示操作,并且通过第二响应单元21的作用,能够在第一响应单元20处于响应速度缓慢的状况下进行备用操作,使得预先通过存储模块18存储的信息输送至第二响应单元21进行二次响应工作,提升响应效率,最后,当人们不使用该设备时,则对活动板603进行按压操作,并且在其通过连接轴602的转动作用下,旋转至按键块7处,在活动板603一侧的防护垫605贴合至按键块7表面的作用下,使得其能够对按键块7上残留的使用者的指纹进行擦拭处理,进一步提升设备的防盗性能。

[0026] 以上所述,仅为本发明较佳的具体实施方式,但本发明的保护范围并不局限于此,任何熟悉本技术领域的技术人员在本发明揭露的技术范围内,根据本发明的技术方案及其发明构思加以等同替换或改变,都应涵盖在本发明的保护范围之内。

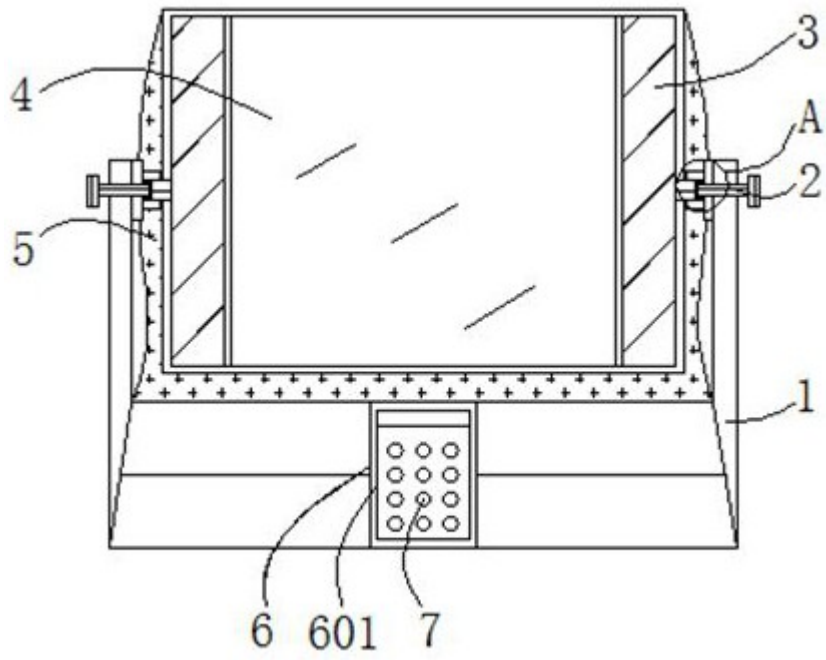


图1

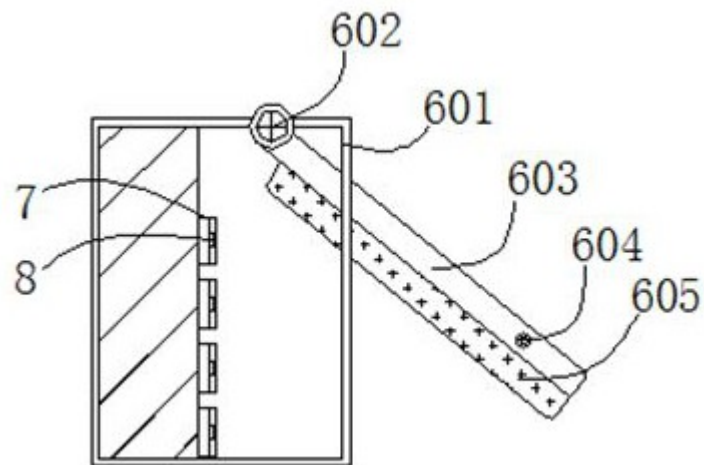


图2

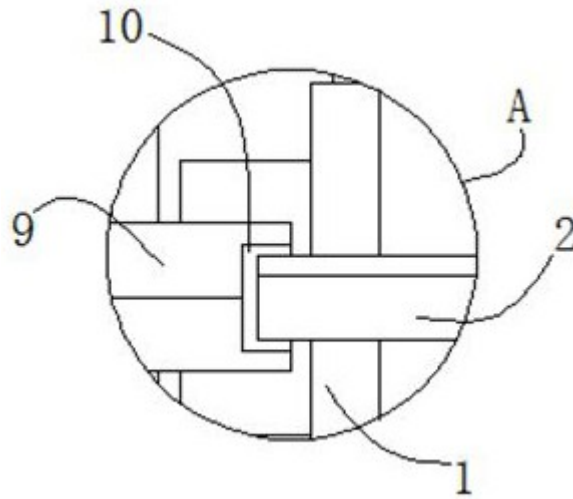


图3

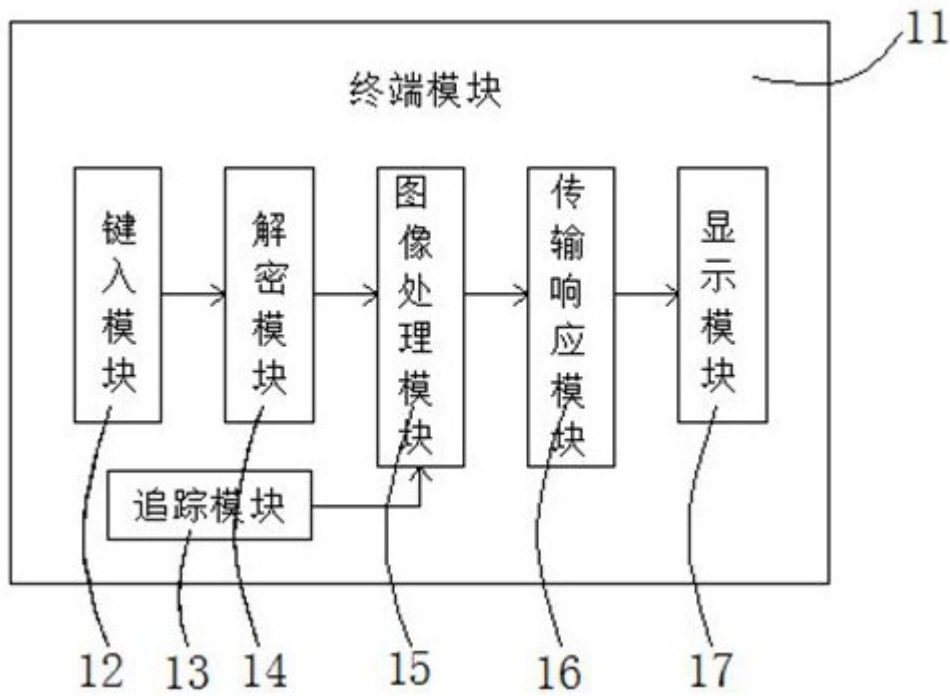


图4

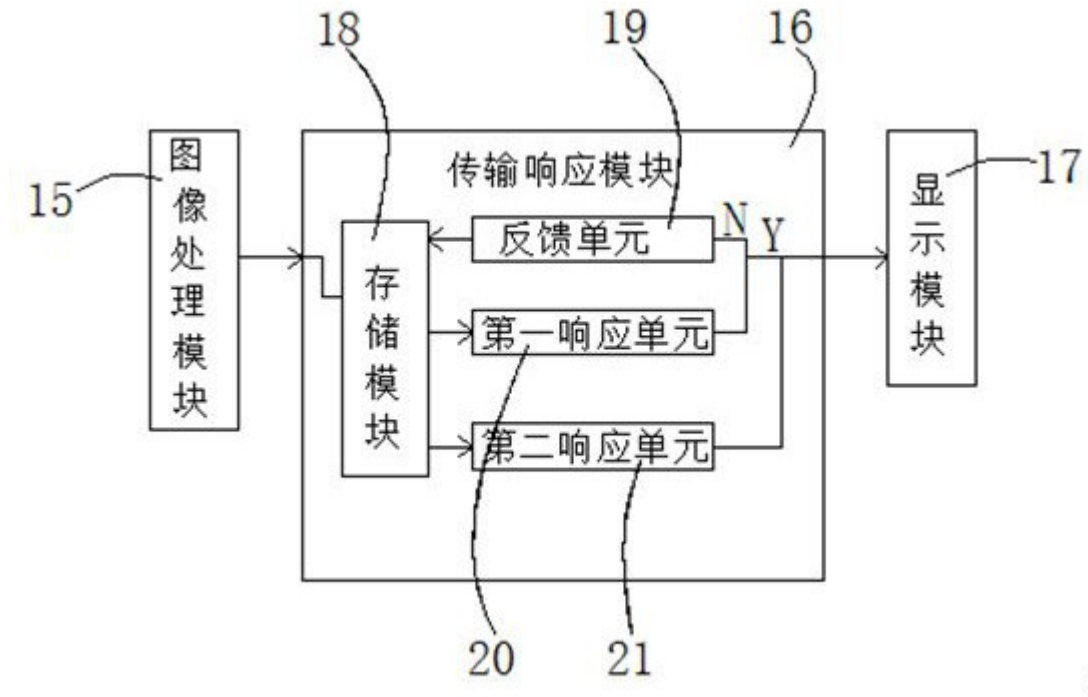


图5