

(19) DANMARK



(12) FREMLÆGGELSESSKRIFT (11) 147221 B



DIREKTORATET FOR
PATENT- OG VAREMÆRKEVÆSENEN

(21) Patentansøgning nr.: 1999/76

(51) Int.Cl.³: A 01 J 5/10

(22) Indleveringsdag: 05 maj 1976

(41) Alm. tilgængelig: 06 nov 1977

(44) Fremlagt: 21 maj 1984

(86) International ansøgning nr.: -

(30) Prioritet: -

(71) Ansøger: A/S S.A. *CHRISTENSEN & CO.; 6000 Kolding, DK.

(72) Opfinder: Svend Aage *Christensen; DK.

(74) Fuldmægtig: Firmaet Chas. Hude

(54) Pulsator til malkemaskiner

DK 147221 B

Opfindelsen angår en pulsator til malkemaskiner og af den art, der har et hus med to luftkamre, hvori der er anbragt stempler eller membraner, som bevæges ved trykvekslinger i kamrene, hvorved en i huset lejret aksel, som strækker sig imellem kamrene, forskydes frem og tilbage, og hvor der på akslen er anbragt et medbringerorgan med ansatser, som indgriber således med ansatser på en med en ventil til styring af trykvekslingerne i kamrene forbundet glider, at denne bevæges frem og tilbage i takt med akslens bevægelser, hvorved nogle åbninger i gliderens lejeblade skiftevis åbnes og lukkes, således at lufttrykket i nogle med åbningerne og med pattekopperne forbundne kamre skiftes.

Bevægelsen af glideren bestemmer pulsatorens hastighed, når, såle-

des som det er almindeligt ved sådanne pulsatorer, glideren bevæger et ventilorgan, som bevirker trykvekslingerne i de nævnte luftkamre.

Der kendes pulsatorer, der har en forbindelseskanal mellem de to rum, som befinder sig mellem stemplerne eller membranerne og husets endedæksler. I denne forbindelseskanal kan der indskydes en drosleventil med en hulstørrelse, som dæmper bevægelsen af luft eller væske fra det ene rum til det andet, og derved kan man bestemme pulsatorens hastighed.

Ved fabrikation og reparation af sådanne pulsatorer er det vanskeligt efter samlingen at opnå en ønsket hastighed ved samtlige pulsatorer dels på grund af tolerancerne ved delenes fremstilling og dels på grund af de anvendte membraners ofte varierende hårdhedsgrad etc. Ved visse pulsatorer har der været anbragt en let tilgængelig stilleskrue i den nævnte kanal, hvormed man kunne formindske eller forøge luft- eller væskegennemgangen og derved ændre pulsatorens hastighed.

Imidlertid er det bevist, at kører helst skal malkes med samme hastighed, dvs. samme pulsatorslagtakt hver gang eller højst med en slag-tals difference på 5-6%, og det har vist sig, at den nævnte stilleskrue ofte blev misbrugt af brugeren, således at pulsatoren ofte blev brugt med meget forskellige hastigheder.

Når en pulsator uden stilleskrue er samlet og slag-tallet viser sig at være forkert, findes der ikke andre muligheder til ændring af slag-tallet end fuldstændig adskillelse af pulsatoren og tilvejebringelse af formindskelse eller forøgelse af luft- eller væskestrømmen gennem den nævnte forbindelseskanal imellem de nævnte rum.

Pulsatoren ifølge opfindelsen er ejendommelig ved, at mindst det ene sæt ansatser er anbragt på dele, som er forskydelige i akslens aksiale retning, og at der findes indstillingsorganer, som er indrettede til at variere afstanden imellem disse dele i akslens aksiale retning.

Ved denne udformning kan ansatsernes stilling i akslens aksiale ret-

ning og dermed pulsatorens slagtakt ændres ved at påvirke de nævnte indstillingsorganer, og den eneste adskillelse, som denne operation kræver, er, at der skal skaffes adgang til det rum, hvori glideren befinder sig, hvilket rum ved pulsatorer af den angivne art er forbundet med den ydre atmosfære og således sædvanligvis kun er lukket ved hjælp af en let aftagelig skærm. Ved at ændre ansatsernes stilling ændres den dødgangsbevægelse, der findes imellem akslen og glideren og dermed det ventilorgan, som styrer trykvekslingen i luftkamrene, og dermed ændres tidspunktet for omstyring af pulsatorens bevægelse.

Ved en særlig enkel og let betjenelig udførelsesform for pulsatoren ifølge opfindelsen kan medbringerorganet bestå af to bøsninger, som er forskydeligt lejret på akslen og har imod hinanden vendende koniske flader, som ligger an imod en tilsvarende keglestubformet flade på undersiden af en i et hul i akslen indskruet skrue.

Ved denne enkle udførelsesform kan de to bøsninger bevæges bort fra hinanden ved at skrue skruen længere ind i akslen, således at afstanden imellem ansatserne, der er dannet af bøsningernes længst fra hinanden liggende endeflader, fjernes fra hinanden. Ved at skrue skruen længere ud af akslen, kan bøsningerne tilsvarende komme nærmere til hinanden.

Ved en anden udførelsesform består medbringerorganet ligeledes af to bøsninger, som bevæges i forhold til hinanden ved hjælp af en kamskive, således som det er angivet i krav 3.

I det følgende forklares opfindelsen under henvisning til tegningen, hvor

fig. 1 viser et snit igennem en del af en pulsator ifølge opfindelsen og

fig. 2 det samme for en ændret udførelsesform.

Pulsatoren har et hus 1, der har to i afstand fra hinanden beliggende parallelle vægge 2, imellem hvilke der er lejret en aksel 3, som er forsynet med et medbringerorgan 4 for en glider 5, som er lejret på

en glideflade 6 i huset. Enderne af akslen 3 befinder sig i nogle luftkamre 7, hvori der kan være anbragt stempler eller membraner, som deler hvert luftkammer 7 i to delkamre, og ved hjælp af et ventilsystem, som bevæges af glideren 5, skiftes trykket i disse kamre, således at stemplerne eller membranerne bevæger sig frem og tilbage, og ved denne bevægelse medbringes akslen 3, således at denne bevæges frem og tilbage i takt med trykvekslingerne i kamrene 7. Ved denne bevægelse medbringes glideren 5, idet ansatser 8 på medbringerorganet 4 støder imod ansatser 9 på glideren 5. Glideren skiftevis lukker og åbner nogle åbninger 10 i væggen 11, hvis ene overflade danner glidefladen 6 for glideren.

Åbningerne 10 fører ind til nogle rum, der er forbundet med pattekopperne, og ved bevægelsen af glideren 5 skiftes trykket i pattekopperne, hvilket er pulsatorens formål.

Resten af pulsatoren vil ikke blive forklaret, idet det er almindelig kendt teknik, som ikke vedrører nærværende opfindelse. En pulsator, der er forsynet med de beskrevne organer, er f.eks. kendt fra det tyske patentskrift nr. 827.134.

Ifølge opfindelsen er medbringerorganet 4 indstilleligt, således at gliderbevægelsen og dermed pulsatorens hastighed eller slagtakt kan ændres.

Ifølge fig. 1 består medbringerorganet 4 af to bøsninger 12, som er glidende lejret på akslen 3, og hvis endeflader danner ansatserne 8. De mod hinanden vendende flader på bøsningerne 12 er udformet som koniske flader 13, og imellem bøsningerne er der i et gevindhul i akslen indskruet en skrue 14 med et undersænket hoved, hvis keglestubformede overflade har en vinkel, der svarer til fladerne 13, således at den kan ligge an imod disse som vist på figuren.

Ved at skrue skruen 14 ind i akslen 3 skubbes de to bøsninger 12 fra hinanden, således at afstanden imellem ansatserne 8 bliver større. Omvendt vil de to bøsninger 12 kunne komme nærmere til hinanden, når skruen 14 skrues længere ud af akslen. Derved tilvejebringes der et indstillingsorgan, som kan indrettes til kun at blive betjent med specialværktøj.

Ved udførelsesformen ifølge fig. 2 findes der også to bøsninger 15, som har imod hinanden vendende udskæringer 16, hvori der er lejret en kamskive 17, der er anbragt excentrisk på en skrue 18, der er indskruet i akslen 3. Ved drejning af skruen 18 drejes kamskiven 17, og derved kan bøsningerne skubbes længere fra hinanden eller skubbes længere sammen på samme måde som ved udførelsesformen ifølge fig. 1.

P a t e n t k r a v .

1. Pulsator til malkemaskiner og af den art, der har et hus (1) med to luftkamre (7), hvori der er anbragt stempler eller membraner, som bevæges ved trykvekslinger i kamrene, hvorved en i huset (1) lejret aksel (3), som strækker sig imellem kamrene (7), forskydes frem og tilbage, og hvor der på akslen (3) er anbragt et medbringerorgan (4) med ansatser (8), som indgriber således med ansatser (9) på en med en ventil til styring af trykvekslingerne i kamrene (7) forbundet glider (5), at denne bevæges frem og tilbage i takt med akslens (3) bevægelser, hvorved nogle åbninger (10) i gliderens (5) leje-flade (6) skiftevis åbnes og lukkes, således at lufttrykket i nogle med åbningerne (10) og med pattekopperne forbundne kamre skifter, k e n d e t e g n e t ved, at mindst det ene sæt ansatser (8) er anbragt på dele (12, 15), som er forskydelige i akslens (3) aksiale retning, og at der findes indstillingsorganer (14, 18), som er indrettet til at variere afstanden imellem disse dele (12, 15) i akslens (3) aksiale retning.

2. Pulsator ifølge krav 1, k e n d e t e g n e t ved, at medbringerorganet (4) består af to bøsninger (12), som er forskydeligt lejret på akslen (3) og har imod hinanden vendende koniske flader (13), som ligger an imod en tilsvarende keglestubflade på undersiden af hovedet på en i et hul i akslen (3) indskruet skrue (14).

3. Pulsator ifølge krav 1, k e n d e t e g n e t ved, at medbringerorganet (4) består af to bøsninger (15), som er forskydeligt lej-

ret på akslen (3) og har imod hinanden vendende udskæringer (16), hvori der er lejret en kamskive (17), som er drejelig ved hjælp af en i akslen (3) indskruet skrue (18).

Fremdragne publikationer:

Fig. 1

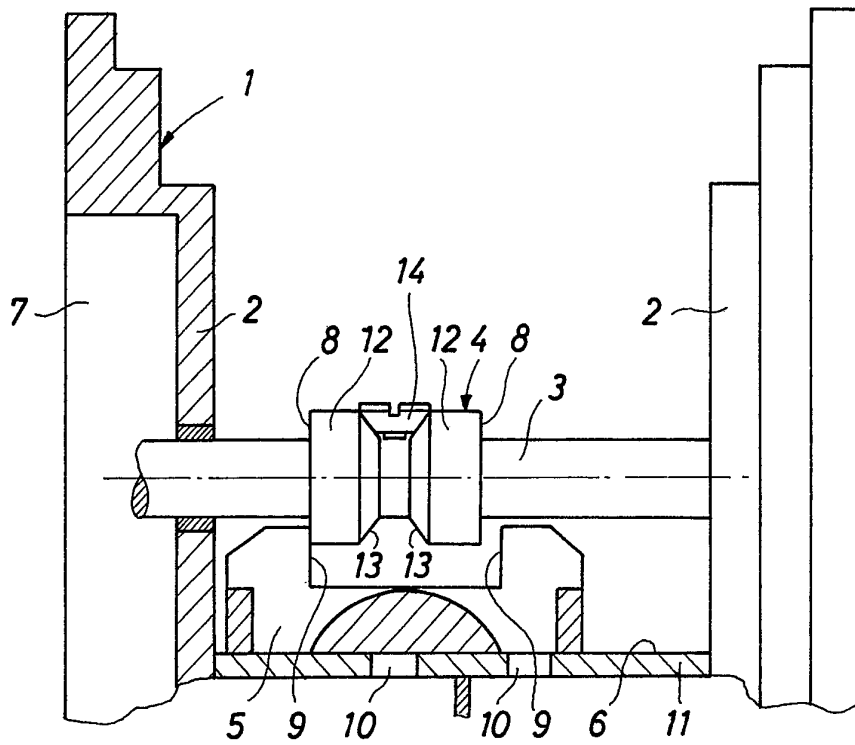


Fig. 2

