



(12) 发明专利申请

(10) 申请公布号 CN 117793548 A

(43) 申请公布日 2024. 03. 29

(21) 申请号 202410020013.9

B08B 1/12 (2024.01)

(22) 申请日 2024.01.06

B08B 5/02 (2006.01)

B08B 1/30 (2024.01)

(71) 申请人 深圳华瑞通科技有限公司

地址 518000 广东省深圳市龙华区观澜街道桂花社区观光路1211号乐创荟大厦1栋一单元2301室

(72) 发明人 刘洋

(74) 专利代理机构 深圳中恒科专利代理有限公司 44808

专利代理师 孙静静

(51) Int. Cl.

H04N 23/81 (2023.01)

H04N 23/50 (2023.01)

G08B 17/12 (2006.01)

G08B 17/00 (2006.01)

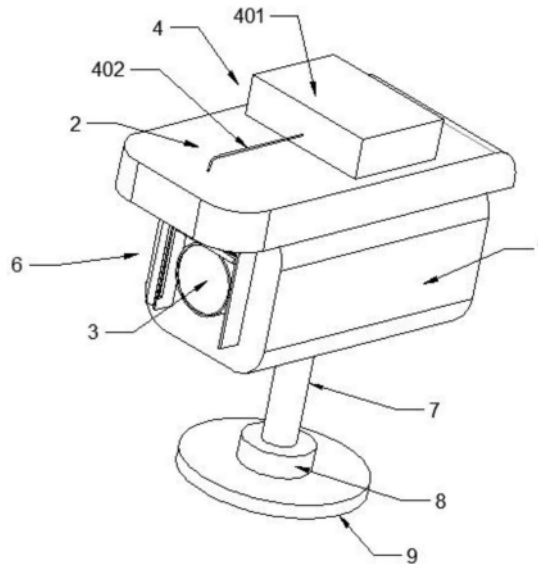
权利要求书2页 说明书5页 附图3页

(54) 发明名称

一种热成像云台摄像机及森林防火系统

(57) 摘要

本发明涉及摄像机技术领域,且公开了一种热成像云台摄像机,包括摄像机本体,所述摄像机本体的顶部固定安装有顶板,所述摄像机本体的左侧设置有镜头,所述顶板上设置有冲洗机构,所述冲洗机构包括水箱、连接管、空腔、泵体、软管、电动推杆、管道、喷头和通孔,所述水箱固定安装在顶板的顶部,所述空腔开设在顶板的内部,所述泵体固定安装在空腔的内壁顶部;本发明通过在水箱的内部储存适量的清洗液,启动电动推杆,电动推杆带动管道下移,管道穿过通孔带动喷头下移朝向镜头,启动泵体,泵体将水箱内部的清洗液抽进管道的内部,再从喷头喷出对镜头进行冲洗,将镜头上的灰尘冲洗干净,避免影响该热成像云台摄像机的防火监测。



1. 一种热成像云台摄像机,包括摄像机本体(1),其特征在于:所述摄像机本体(1)的顶部固定安装有顶板(2),所述摄像机本体(1)的左侧设置有镜头(3),所述顶板(2)上设置有冲洗机构(4),所述冲洗机构(4)包括水箱(401)、连接管(402)、空腔(403)、泵体(404)、软管(405)、电动推杆(406)、管道(407)、喷头(408)和通孔(409),所述水箱(401)固定安装在顶板(2)的顶部,所述空腔(403)开设在顶板(2)的内部,所述泵体(404)固定安装在空腔(403)的内壁顶部,所述管道(407)固定安装在电动推杆(406)的输出端,所述通孔(409)开设在顶板(2)的底部。

2. 根据权利要求1所述的一种热成像云台摄像机,其特征在于:所述连接管(402)的一端与水箱(401)的左侧连通设置,且另一端贯穿顶板(2)的顶部延伸至空腔(403)的内部与泵体(404)的一端固定连接,所述软管(405)的一端与泵体(404)的另一端固定安装,且另一端与管道(407)的顶部连通设置。

3. 根据权利要求2所述的一种热成像云台摄像机,其特征在于:所述喷头(408)设置在管道(407)的右侧,且数量为三个,所述电动推杆(406)固定安装在空腔(403)的内壁顶部,所述管道(407)位于通孔(409)的正上方。

4. 根据权利要求1所述的一种热成像云台摄像机,其特征在于:所述顶板(2)上设置有开合机构(5),所述开合机构(5)包括连接杆(501)、连接绳(502)、定位轮一(503)、活动槽(504)、移动板(505)、定位轮二(506)、弹簧(507)、连接块(508),所述活动槽(504)开设在通孔(409)的内壁左侧,所述移动板(505)的左侧滑动连接在活动槽(504)的内部,且移动板(505)的外壁与通孔(409)滑动连接。

5. 根据权利要求4所述的一种热成像云台摄像机,其特征在于:所述连接杆(501)固定安装在管道(407)的左侧,所述定位轮一(503)固定安装在空腔(403)的内部,所述定位轮二(506)固定安装在活动槽(504)的内部,所述连接绳(502)的一端与连接杆(501)的外壁固定连接,且另一端贯穿空腔(403)的内壁底部延伸至活动槽(504)的内部与移动板(505)的左侧外壁固定连接,所述连接绳(502)与顶板(2)活动连接,且连接绳(502)穿过定位轮一(503)和定位轮二(506)与定位轮一(503)和定位轮二(506)活动连接。

6. 根据权利要求5所述的一种热成像云台摄像机,其特征在于:所述连接块(508)固定安装在移动板(505)的顶部,所述弹簧(507)的一端与通孔(409)的内壁固定连接,且另一端与连接块(508)的左侧外壁固定连接。

7. 根据权利要求1所述的一种热成像云台摄像机,其特征在于:所述摄像机本体(1)的底部固定安装有支撑杆(7),所述支撑杆(7)的底部设置有旋转座(8),所述旋转座(8)的底部设置有底座(9),所述摄像机本体(1)的左侧设置有清扫机构(6),所述清扫机构(6)包括U型框(601)、壳体(602)、电机(603)、连轴杆(604)、丝杆(605)、移动杆(606)、滑孔(607)、刷板(608),所述U型框(601)固定安装在摄像机本体(1)的左侧,且镜头(3)设置在U型框(601)的内部。

8. 根据权利要求7所述的一种热成像云台摄像机,其特征在于:所述壳体(602)固定安装在U型框(601)的背面,所述滑孔(607)开设在U型框(601)上,且与壳体(602)连通设置,所述电机(603)固定安装在壳体(602)的内壁顶部,所述连轴杆(604)固定安装在电机(603)的输出端,所述丝杆(605)固定安装在连轴杆(604)的底部,且底部通过轴承与壳体(602)的内壁底部转动连接。

9. 根据权利要求8所述的一种热成像云台摄像机,其特征在于:所述丝杆(605)贯穿移动杆(606)与移动杆(606)螺纹连接,且移动杆(606)的一端穿过滑孔(607)延伸至U型框(601)的内部,所述移动杆(606)与滑孔(607)滑动连接,所述刷板(608)通过螺栓固定安装在移动杆(606)的一端。

10. 一种森林防火系统,其特征在于,所述森林防火系统包括如权利要求1-9任一项所述的热成像云台摄像机。

一种热成像云台摄像机及森林防火系统

技术领域

[0001] 本发明涉及摄像机技术领域,具体为一种热成像云台摄像机及森林防火系统。

背景技术

[0002] 热成像是基于热红外成像技术设计得到的一类摄像机,可将温差转换成实时视频图像显示出来,能满足夜晚的拍摄需求,应用较为广泛,可以对森林进行防火监测。

[0003] 如中国专利公开号为CN209170504U,该专利文献所公开的技术方案如下:一种热成像云台摄像机,包括机壳,所述机壳的上表面固定安装有弧形挡板,且弧形挡板的上表面开设有导槽,所述弧形挡板的前后表面顶部位置均固定安装有导板,所述机壳的前壁底部位置固定安装有摄像头,且机壳的前壁设置有照明灯,所述机壳靠近摄像头的内表面设置有散热板,且机壳的前表面固定安装有防爆玻璃片,所述机壳的下表面固定安装有底座,且底座的下表面中间位置固定连接有支杆,所述支杆的下端设置有固定盘,所述底座的下表面固定安装有两组夹块,所述固定盘的下表面设置有安装盘。

[0004] 针对现有技术存在以下问题:

[0005] 现有的热成像云台摄像机可实现多方向的防护,挡雨效果较好对镜头的保护较好,但是不便对热成像云台摄像机的镜头进行清洗,镜头长时间在户外工作会沾染灰尘,影响拍摄的效果。

发明内容

[0006] (一)解决的技术问题

[0007] 针对现有技术的不足,本发明提供了一种热成像云台摄像机及森林防火系统。

[0008] (二)技术方案

[0009] 为实现上述目的,本发明提供如下技术方案:一种热成像云台摄像机,包括摄像机本体,所述摄像机本体的顶部固定安装有顶板,所述摄像机本体的左侧设置有镜头,所述顶板上设置有冲洗机构,所述冲洗机构包括水箱、连接管、空腔、泵体、软管、电动推杆、管道、喷头和通孔,所述水箱固定安装在顶板的顶部,所述空腔开设在顶板的内部,所述泵体固定安装在空腔的内壁顶部,所述管道固定安装在电动推杆的输出端,所述通孔开设在顶板的底部。

[0010] 优选的,所述连接管的一端与水箱的左侧连通设置,且另一端贯穿顶板的顶部延伸至空腔的内部与泵体的一端固定连接,所述软管的一端与泵体的另一端固定安装,且另一端与管道的顶部连通设置,通过设置泵体可以抽取水箱内部的清洗液,且水箱上设置了进液口,软管的长度足够。

[0011] 优选的,所述喷头设置在管道的右侧,且数量为三个,所述电动推杆固定安装在空腔的内壁顶部,所述管道位于通孔的正上方,喷头呈线性分布,且朝下倾斜设置。

[0012] 优选的,所述顶板上设置有开合机构,所述开合机构包括连接杆、连接绳、定位轮一、活动槽、移动板、定位轮二、弹簧、连接块,所述活动槽开设在通孔的内壁左侧,所述移动

板的左侧滑动连接在活动槽的内部,且移动板的外壁与通孔滑动连接,通过设置移动板可以控制通孔的开合,进而控制空腔的开合。

[0013] 优选的,所述连接杆固定安装在管道的左侧,所述定位轮一固定安装在空腔的内部,所述定位轮二固定安装在活动槽的内部,所述连接绳的一端与连接杆的外壁固定连接,且另一端贯穿空腔的内壁底部延伸至活动槽的内部与移动板的左侧外壁固定连接,所述连接绳与顶板活动连接,且连接绳穿过定位轮一和定位轮二与定位轮一和定位轮二活动连接,通过设置定位轮一和定位轮二可以改变连接绳拉力的方向。

[0014] 优选的,所述连接块固定安装在移动板的顶部,所述弹簧的一端与通孔的内壁固定连接,且另一端与连接块的左侧外壁固定连接,通过设置弹簧可以带动移动板复位。

[0015] 优选的,所述摄像机本体的底部固定安装有支撑杆,所述支撑杆的底部设置有旋转座,所述旋转座的底部设置有底座,所述摄像机本体的左侧设置有清扫机构,所述清扫机构包括U型框、壳体、电机、连轴杆、丝杆、移动杆、滑孔、刷板,所述U型框固定安装在摄像机本体的左侧,且镜头设置在U型框的内部,通过设置U型框可以围住镜头对其进行保护,通过设置旋转座方便调节监测的角度。

[0016] 优选的,所述壳体固定安装在U型框的背面,所述滑孔开设在U型框上,且与壳体连通设置,所述电机固定安装在壳体的内壁顶部,所述连轴杆固定安装在电机的输出端,所述丝杆固定安装在连轴杆的底部,且底部通过轴承与壳体的内壁底部转动连接,通过设置电机可以驱动丝杆转动。

[0017] 优选的,所述丝杆贯穿移动杆与移动杆螺纹连接,且移动杆的一端穿过滑孔延伸至U型框的内部,所述移动杆与滑孔滑动连接,所述刷板通过螺栓固定安装在移动杆的一端,刷板方便拆卸,方便更换长时间使用后变脏的刷板,刷板上设置刷毛。

[0018] 一种森林防火系统,所述森林防火系统包括如权利要求1-9任一项所述的热成像云台摄像机。

[0019] (三)有益效果

[0020] 与现有技术相比,本发明提供了一种热成像云台摄像机及森林防火系统,具备以下有益效果:

[0021] 1、该一种热成像云台摄像机及森林防火系统,通过在水箱的内部储存适量的清洗液,启动电动推杆,电动推杆带动管道下移,管道穿过通孔带动喷头下移朝向镜头,启动泵体,泵体将水箱内部的清洗液抽进管道的内部,再从喷头喷出对镜头进行冲洗,将镜头上的灰尘冲洗干净,避免影响该热成像云台摄像机的防火监测。

[0022] 2、该一种热成像云台摄像机及森林防火系统,通过冲洗时管道伸出空腔的内部会同步带动连接杆下移,连接杆拉动连接绳,连接绳拉动移动板缩入活动槽的内部,通孔被打开方便管道的伸出,冲洗完毕后,管道收进空腔的内部,连接绳不再拉动移动板,移动板在弹簧的作用下自动复位封装通孔,对空腔的内部机构进行保护,避免灰尘或杂物进入。

[0023] 3、该一种热成像云台摄像机及森林防火系统,通过启动电机,电机带动连轴杆转动,连轴杆带动丝杆转动,丝杆通过移动杆带动刷板上下移动,刷板对镜头进行清扫,扫掉镜头上面冲洗后留下的水珠,提高镜头的洁净度。

附图说明

[0024] 附图用来提供对本发明的进一步理解,并且构成说明书的一部分,与本发明的实施例一起用于解释本发明,并不构成对本发明的限制。在附图中:

[0025] 图1为本发明结构示意图;

[0026] 图2为本发明剖视图一;

[0027] 图3为本发明剖视图二;

[0028] 图4为本发明A的放大图;

[0029] 图5为本发明U型框和刷板的结构示意图;

[0030] 图6为本发明壳体的内部结构示意图。

[0031] 图中:1、摄像机本体;2、顶板;3、镜头;4、冲洗机构;401、水箱;402、连接管;403、空腔;404、泵体;405、软管;406、电动推杆;407、管道;408、喷头;409、通孔;5、开合机构;501、连接杆;502、连接绳;503、定位轮一;504、活动槽;505、移动板;506、定位轮二;507、弹簧;508、连接块;6、清扫机构;601、U型框;602、壳体;603、电机;604、连轴杆;605、丝杆;606、移动杆;607、滑孔;608、刷板;7、支撑杆;8、旋转座;9、底座。

具体实施方式

[0032] 下面将结合本发明实施例中的附图,对本发明实施例中的技术方案进行清楚、完整地描述,显然,所描述的实施例仅仅是本发明一部分实施例,而不是全部的实施例。

[0033] 所述实施例的示例在附图中示出,其中自始至终相同或类似的标号表示相同或类似的元件或具有相同或类似功能的元件。下面通过参考附图描述的实施例是示例性的,旨在用于解释本发明,而不能理解为对本发明的限制。

[0034] 在本发明的描述中,需要理解的是,术语“中心”、“纵向”、“横向”、“长度”、“宽度”、“厚度”、“上”、“下”、“前”、“后”、“左”、“右”、“竖直”、“水平”、“顶”、“底”、“内”、“外”、“顺时针”、“逆时针”、“轴向”、“径向”、“周向”等指示的方位或位置关系为基于附图所示的方位或位置关系,仅是为了便于描述本发明和简化描述,而不是指示或暗示所指的装置或元件必须具有特定的方位、以特定的方位构造和操作,因此不能理解为对本发明的限制。

[0035] 在本发明中,除非另有明确的规定和限定,术语“安装”、“相连”、“连接”、“固定”等术语应做广义理解,例如,可以是固定连接,也可以是可拆卸连接,或成一体;可以是机械连接,也可以是电连接;可以是直接相连,也可以通过中间媒介间接相连,可以是两个元件内部的连通或两个元件的相互作用关系。对于本领域的普通技术人员而言,可以根据具体情况理解上述术语在本发明中的具体含义。

[0036] 实施例1

[0037] 如图1-2所示,本发明提供了一种热成像云台摄像机,包括摄像机本体1,摄像机本体1的顶部固定安装有顶板2,摄像机本体1的左侧设置有镜头3,顶板2上设置有冲洗机构4,冲洗机构4包括水箱401、连接管402、空腔403、泵体404、软管405、电动推杆406、管道407、喷头408和通孔409,水箱401固定安装在顶板2的顶部,空腔403开设在顶板2的内部,泵体404固定安装在空腔403的内壁顶部,管道407固定安装在电动推杆406的输出端,通孔409开设在顶板2的底部;连接管402的一端与水箱401的左侧连通设置,且另一端贯穿顶板2的顶部延伸至空腔403的内部与泵体404的一端固定连接,软管405的一端与泵体404的另一端固定

安装,且另一端与管道407的顶部连通设置,通过设置泵体404可以抽取水箱401内部的清洗液,且水箱401上设置了进液口,软管405的长度足够;喷头408设置在管道407的右侧,且数量为三个,电动推杆406固定安装在空腔403的内壁顶部,管道407位于通孔409的正上方,喷头408呈线性分布,且朝下倾斜设置。

[0038] 在本实施例中,通过在水箱401的内部储存适量的清洗液,启动电动推杆406,电动推杆406带动管道407下移,管道407穿过通孔409带动喷头408下移朝向镜头3,启动泵体404,泵体404将水箱401内部的清洗液抽进管道407的内部,再从喷头408喷出对镜头3进行冲洗,将镜头3上的灰尘冲洗干净,避免影响该热成像云台摄像机的防火监测。

[0039] 实施例2

[0040] 如图3-4所示,在实施例1的基础上,本发明提供一种技术方案:优选的,顶板2上设置有开合机构5,开合机构5包括连接杆501、连接绳502、定位轮一503、活动槽504、移动板505、定位轮二506、弹簧507、连接块508,活动槽504开设在通孔409的内壁左侧,移动板505的左侧滑动连接在活动槽504的内部,且移动板505的外壁与通孔409滑动连接,通过设置移动板505可以控制通孔409的开合,进而控制空腔403的开合;连接杆501固定安装在管道407的左侧,定位轮一503固定安装在空腔403的内部,定位轮二506固定安装在活动槽504的内部,连接绳502的一端与连接杆501的外壁固定连接,且另一端贯穿空腔403的内壁底部延伸至活动槽504的内部与移动板505的左侧外壁固定连接,连接绳502与顶板2活动连接,且连接绳502穿过定位轮一503和定位轮二506与定位轮一503和定位轮二506活动连接,通过设置定位轮一503和定位轮二506可以改变连接绳502拉力的方向;连接块508固定安装在移动板505的顶部,弹簧507的一端与通孔409的内壁固定连接,且另一端与连接块508的左侧外壁固定连接,通过设置弹簧507可以带动移动板505复位。

[0041] 在本实施例中,通过冲洗时管道407伸出空腔403的内部会同步带动连接杆501下移,连接杆501拉动连接绳502,连接绳502拉动移动板505缩入活动槽504的内部,通孔409被打开方便管道407的伸出,冲洗完毕后,管道407收进空腔403的内部,连接绳502不再拉动移动板505,移动板505在弹簧507的作用下自动复位封装通孔409,对空腔403的内部机构进行保护,避免灰尘或杂物进入。

[0042] 实施例3

[0043] 如图1、5、6所示,在实施例1的基础上,本发明提供一种技术方案:优选的,摄像机本体1的底部固定安装有支撑杆7,支撑杆7的底部设置有旋转座8,旋转座8的底部设置有底座9,摄像机本体1的左侧设置有清扫机构6,清扫机构6包括U型框601、壳体602、电机603、连轴杆604、丝杆605、移动杆606、滑孔607、刷板608,U型框601固定安装在摄像机本体1的左侧,且镜头3设置在U型框601的内部,通过设置U型框601可以围住镜头3对其进行保护,通过设置旋转座8方便调节监测的角度;壳体602固定安装在U型框601的背面,滑孔607开设在U型框601上,且与壳体602连通设置,电机603固定安装在壳体602的内壁顶部,连轴杆604固定安装在电机603的输出端,丝杆605固定安装在连轴杆604的底部,且底部通过轴承与壳体602的内壁底部转动连接,通过设置电机603可以驱动丝杆605转动;丝杆605贯穿移动杆606与移动杆606螺纹连接,且移动杆606的一端穿过滑孔607延伸至U型框601的内部,移动杆606与滑孔607滑动连接,刷板608通过螺栓固定安装在移动杆606的一端,刷板608方便拆卸,方便更换长时间使用后变脏的刷板608,刷板608上设置刷毛。

[0044] 在本实施例中,通过启动电机603,电机603带动连轴杆604转动,连轴杆604带动丝杆605转动,丝杆605通过移动杆606带动刷板608上下移动,刷板608对镜头3进行清扫,扫掉镜头3上面冲洗后留下的水珠,提高镜头3的洁净度。

[0045] 实施例4

[0046] 如图1-6所示,在实施例1-3的基础上,本发明提供一种森林防火系统,森林防火系统包括如权利要求1-9任一项的热成像云台摄像机。

[0047] 下面具体说一下该一种热成像云台摄像机及森林防火系统的工作原理。

[0048] 如图1-6所示,使用时,通过将该热成像云台摄像机安装到森林中合适的位置,装置可以对森林进行防火监测,通过在水箱401的内部储存适量的清洗液,启动电动推杆406,电动推杆406带动管道407下移,管道407穿过通孔409带动喷头408下移朝向镜头3,启动泵体404,泵体404将水箱401内部的清洗液抽进管道407的内部,再从喷头408喷出对镜头3进行冲洗,将镜头3上的灰尘冲洗干净,避免影响该热成像云台摄像机的防火监测;通过冲洗时管道407伸出空腔403的内部会同步带动连接杆501下移,连接杆501拉动连接绳502,连接绳502拉动移动板505缩入活动槽504的内部,通孔409被打开方便管道407的伸出,冲洗完毕后,管道407收进空腔403的内部,连接绳502不再拉动移动板505,移动板505在弹簧507的作用下自动复位封装通孔409,对空腔403的内部机构进行保护,避免灰尘或杂物进入;通过启动电机603,电机603带动连轴杆604转动,连轴杆604带动丝杆605转动,丝杆605通过移动杆606带动刷板608上下移动,刷板608对镜头3进行清扫,扫掉镜头3上面冲洗后留下的水珠,提高镜头3的洁净度。

[0049] 需要说明的是,在本文中,诸如第一和第二等之类的关系术语仅仅用来将一个实体或者操作与另一个实体或操作区分开来,而不一定要求或者暗示这些实体或操作之间存在任何这种实际的关系或者顺序。而且,术语“包括”、“包含”或者其任何其他变体意在涵盖非排他性的包含,从而使得包括一系列要素的过程、方法、物品或者设备不仅包括那些要素,而且还包括没有明确列出的其他要素,或者是还包括为这种过程、方法、物品或者设备所固有的要素。在没有更多限制的情况下,由语句“包括一个引用结构”限定的要素,并不排除在包括所述要素的过程、方法、物品或者设备中还存在另外的相同要素。

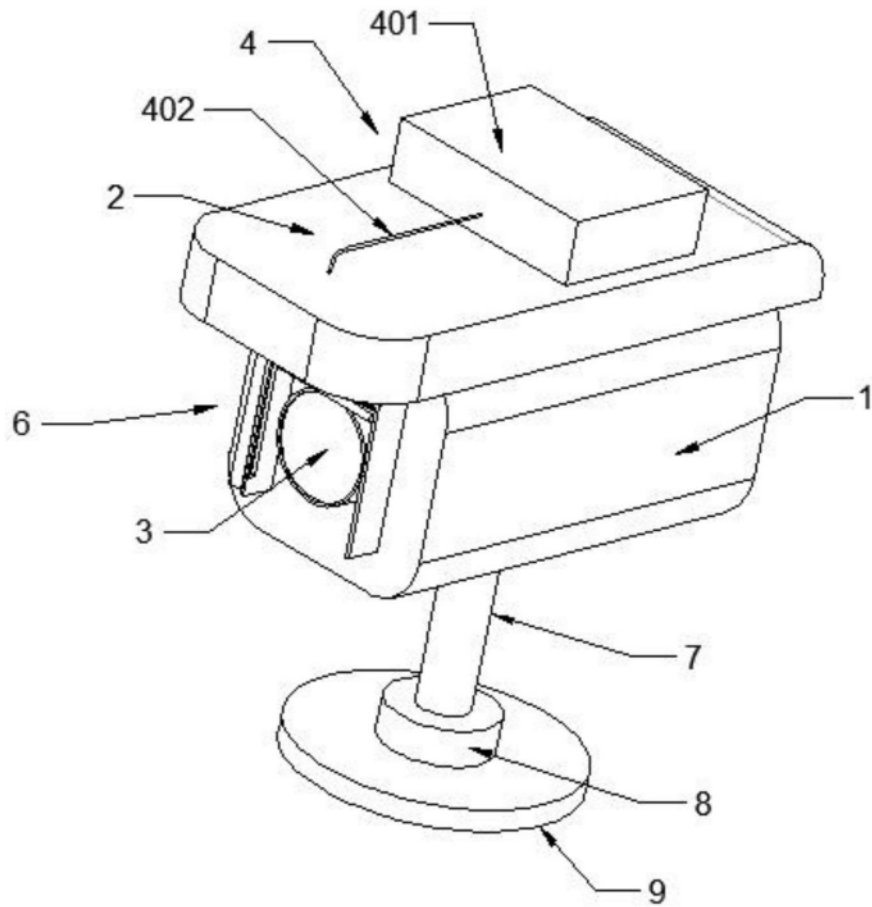


图1

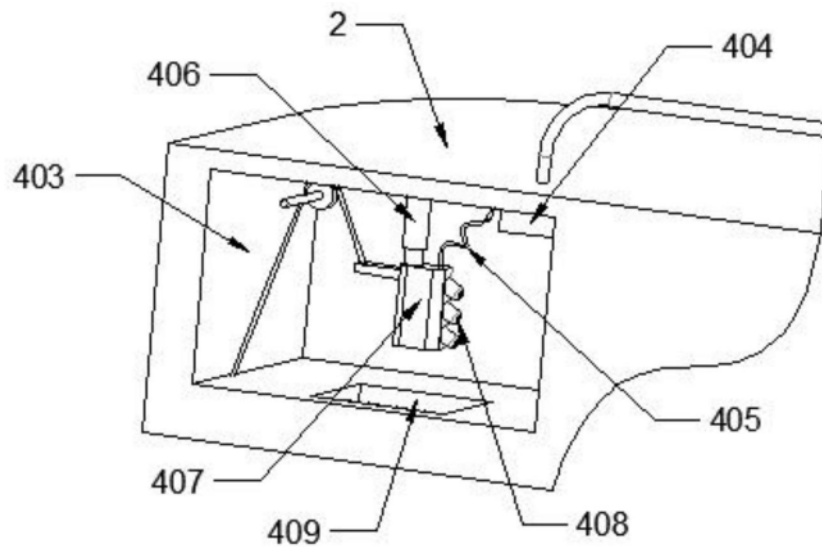


图2

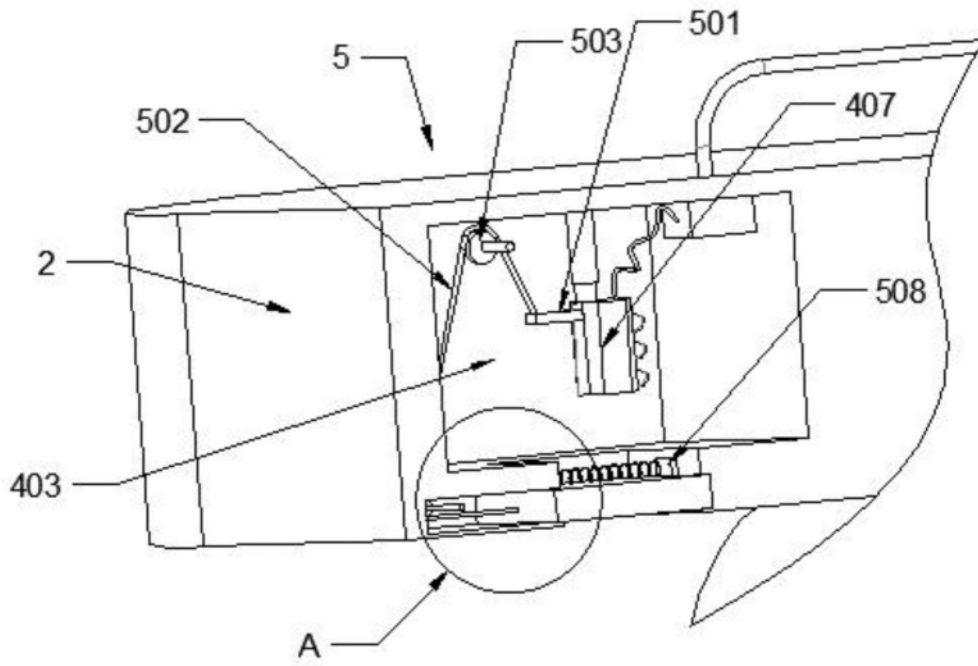


图3

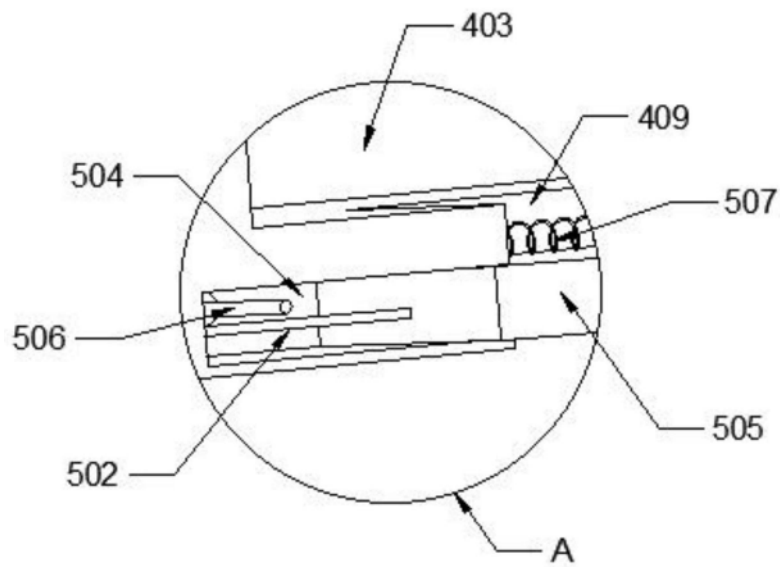


图4

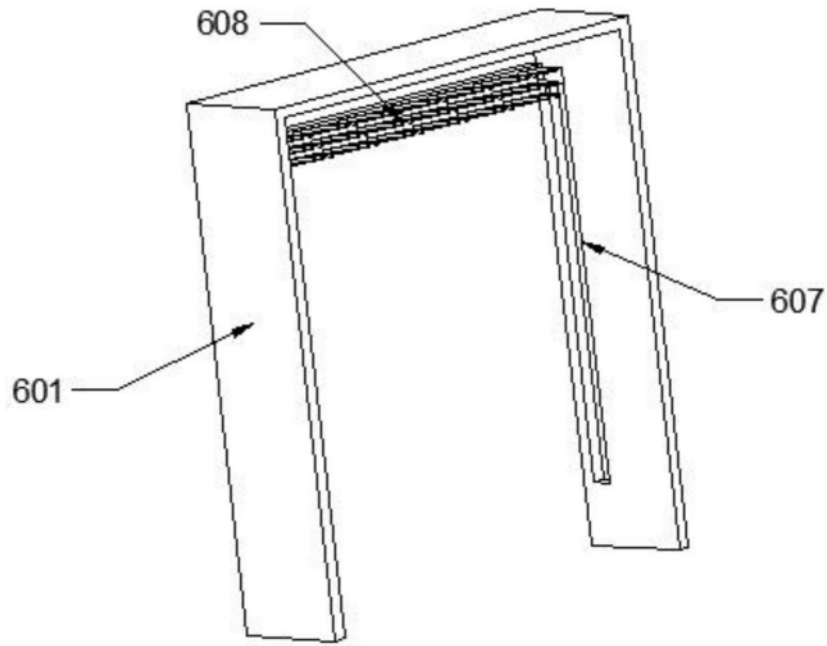


图5

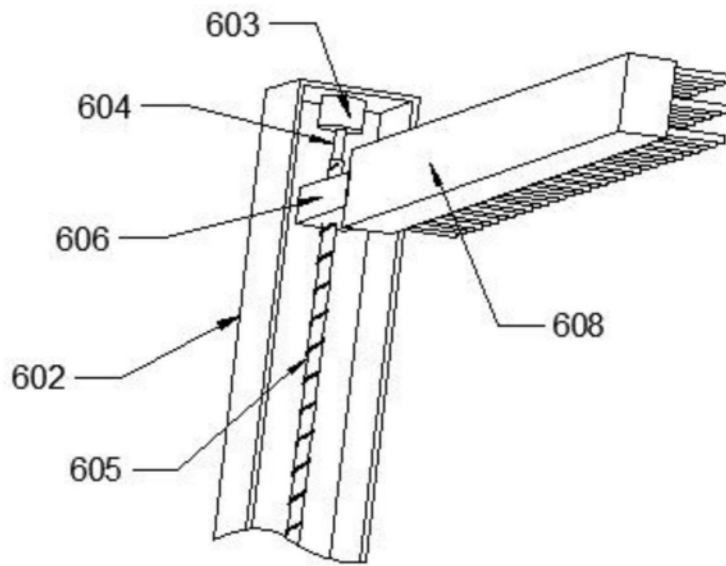


图6