



(12) 实用新型专利

(10) 授权公告号 CN 203477510 U

(45) 授权公告日 2014. 03. 12

(21) 申请号 201320309993. 1

(22) 申请日 2013. 05. 31

(73) 专利权人 济南华信自动化工程有限公司

地址 251600 山东省济南市商河县商河产业
园新城街

(72) 发明人 赵永文 吴田洪 崔靖福 李忠文

(74) 专利代理机构 济南泉城专利商标事务所
37218

代理人 张贵宾

(51) Int. Cl.

F16K 27/00(2006. 01)

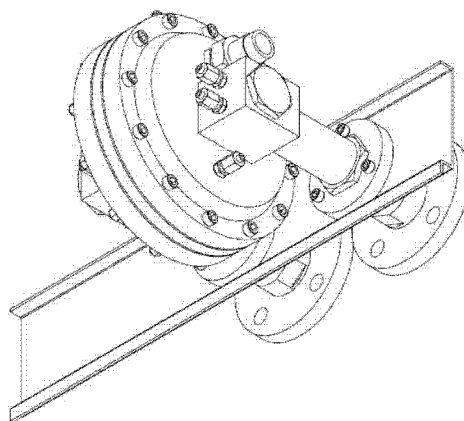
权利要求书1页 说明书2页 附图2页

(54) 实用新型名称

配比柜的平衡阀

(57) 摘要

本实用新型涉及一种气体配比柜,特别涉及一种配比柜的平衡阀。该配比柜的平衡阀,包括平衡阀本体,其特殊之处在于:平衡阀本体上安装卡套、螺栓。本实用新型的有益效果是:通过在平衡阀本体上设置卡套、螺栓,可以很方便的将平衡阀本体固定在配比柜上且与进气管连接,使用方便、安装简单且不易损坏。



1. 一种配比柜的平衡阀,包括平衡阀本体,其特征在于:平衡阀本体上安装卡套、螺栓,卡套、螺栓置于平衡阀本体的平衡阀固定板的内侧,该平衡阀本体包括进气管,该进气管前面设置活门主体,卡套、螺栓置于进气管的外侧,卡套套在进气管上,平衡阀固定板后面依次设置铜垫、螺母、连接法兰片,连接法兰片内侧设置连接密封套、密封垫片。

2. 根据权利要求 1 所述的配比柜的平衡阀,其特征在于:进气管与连接密封套之间设置密封垫片(9)。

配比柜的平衡阀

[0001] (一) 技术领域

[0002] 本实用新型涉及一种气体配比柜,特别涉及一种配比柜的平衡阀。

[0003] (二) 背景技术

[0004] 配比柜是专门用于气体混合的装置,但是现有的配比柜的平衡阀与进气管连接,在安装螺母、连接密封套过程中,容易造成用力过大,活门主体及进气管之间的连接丝头 a 点断掉,以前的连接形式是用市场上普通的法兰盘上面焊接一个内螺纹的丝头,当这个连接件和进气管连接时必须做到连接处绝对密封,同时法兰盘的 4 个孔必须与管道或者法兰球阀的 4 个孔同心,否则插不上螺栓。造成了太多的不方便,需要改进。

[0005] (三) 发明内容

[0006] 本实用新型为了弥补现有技术的不足,提供了一种使用方便、操作简单的配比柜的平衡阀。

[0007] 本实用新型是通过如下技术方案实现的:

[0008] 一种配比柜的平衡阀,包括平衡阀本体,其特殊之处在于:平衡阀本体上安装卡套、螺栓。

[0009] 本实用新型的配比柜的平衡阀,卡套、螺栓置于平衡阀本体的平衡阀固定板的内侧。

[0010] 本实用新型的配比柜的平衡阀,该平衡阀本体包括进气管,该进气管前面设置活门主体,卡套、螺栓置于进气管的外侧,平衡阀固定板后面依次设置铜垫、螺母、连接法兰片,连接法兰片内侧设置连接密封套、密封垫片。

[0011] 本实用新型的配比柜的平衡阀,进气管与连接密封套之间设置密封垫片。

[0012] 本实用新型的有益效果是:通过在平衡阀本体上设置卡套、螺栓,可以很方便的将平衡阀本体固定在配比柜上且与进气管连接,使用方便、安装简单且不易损坏。

[0013] (四) 附图说明

[0014] 下面结合附图对本实用新型作进一步的说明。

[0015] 附图 1 为本实用新型的结构示意图;

[0016] 附图 2 为附图 1B-B 截面的剖视图;

[0017] 附图 3 为本实用新型的立体图;

[0018] 图中,1 活门主体,2 进气管,3 卡套,4 平衡阀固定板,5 铜垫,6 螺母,7 连接法兰片,8 连接密封套,9 密封垫片,10 螺栓。

[0019] (五) 具体实施方式

[0020] 附图为本实用新型的一种具体实施例。该实施例包括平衡阀本体,平衡阀本体上安装卡套 3、螺栓 10。

[0021] 本实用新型的配比柜的平衡阀,卡套 3、螺栓 10 置于平衡阀本体的平衡阀固定板 4 的内侧。

[0022] 本实用新型的配比柜的平衡阀,该平衡阀本体包括进气管 2,该进气管 2 前面设置活门主体 1,卡套 3、螺栓 10 置于进气管 2 的外侧,平衡阀固定板 4 后面依次设置铜垫 5、螺

母 6、连接法兰片 7,连接法兰片 7 内侧设置连接密封套 8、密封垫片 9。螺母 6 为六角形结构,在原平衡阀上,连接法兰片 7,连接密封套 8 为一体,本实用新型中二者不是一体结构,进气管 2 与连接密封套 8 之间设置密封垫片 9。

[0023] 本实用新型的有益效果是:通过在平衡阀本体上设置卡套 3、螺栓 10,可以很方便的将平衡阀本体固定在配比柜上且与进气管 2 连接,使用方便、安装简单且不易损坏。

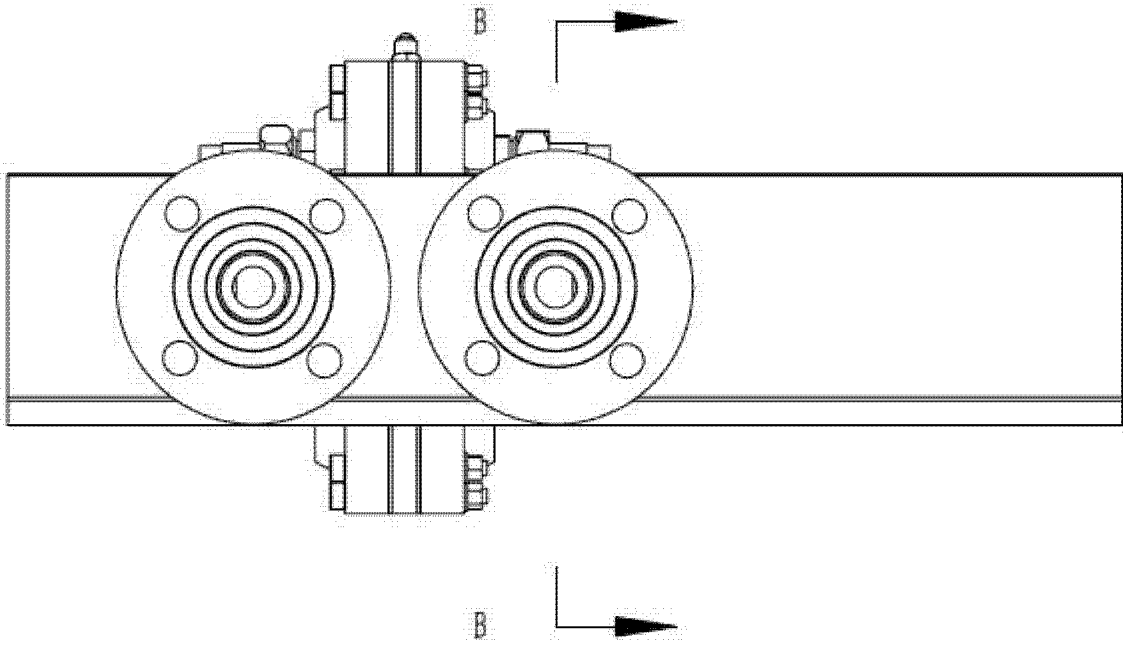


图 1

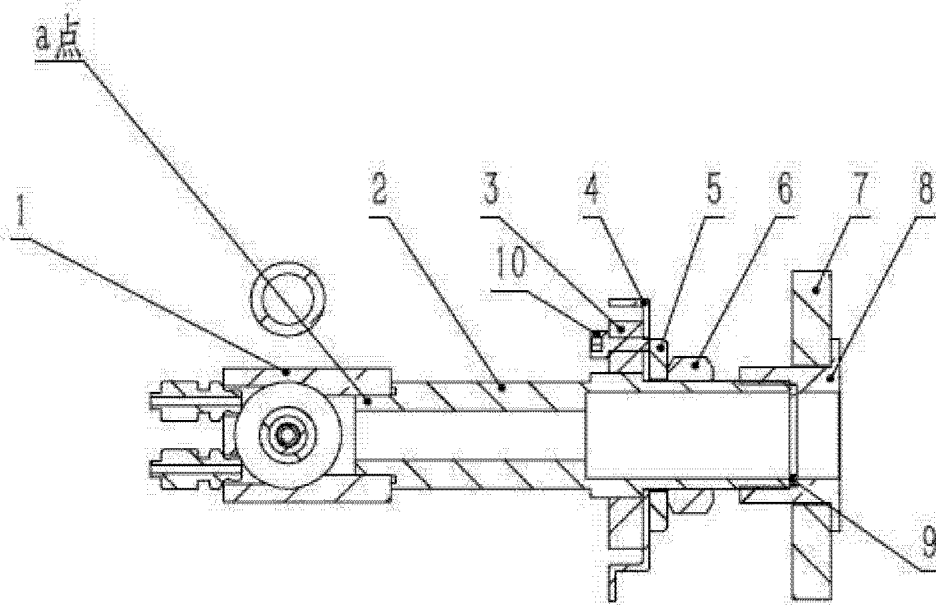


图 2

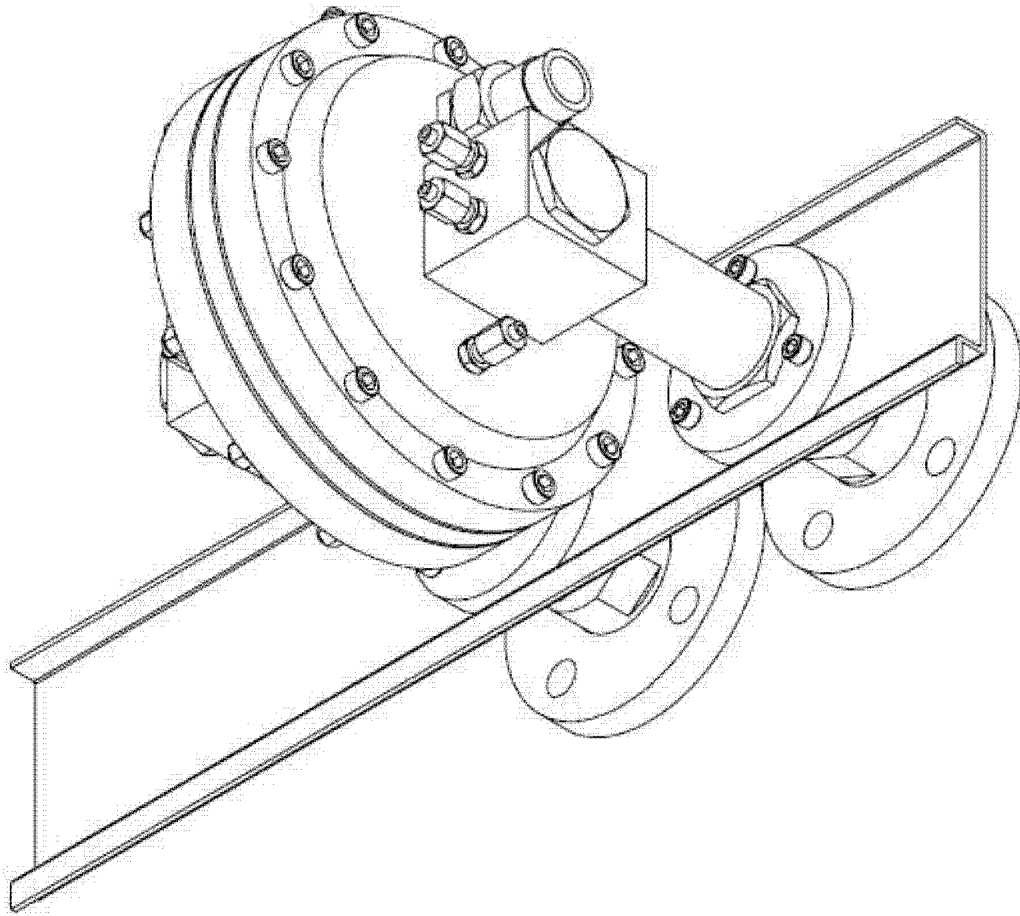


图 3