



(12)发明专利申请

(10)申请公布号 CN 109103808 A

(43)申请公布日 2018.12.28

(21)申请号 201811134296.0

(22)申请日 2018.09.27

(71)申请人 国网山东省电力公司济南供电公司

地址 250012 山东省济南市市中区泺源大街238号

申请人 国家电网有限公司

(72)发明人 王辉云 吕平 孙占功 张磊

朱国军 陈元柏 田明杰 金宝

马健 于光海 冯立玮

(74)专利代理机构 济南诚智商标专利事务所有

限公司 37105

代理人 王尚

(51)Int.Cl.

H02G 1/02(2006.01)

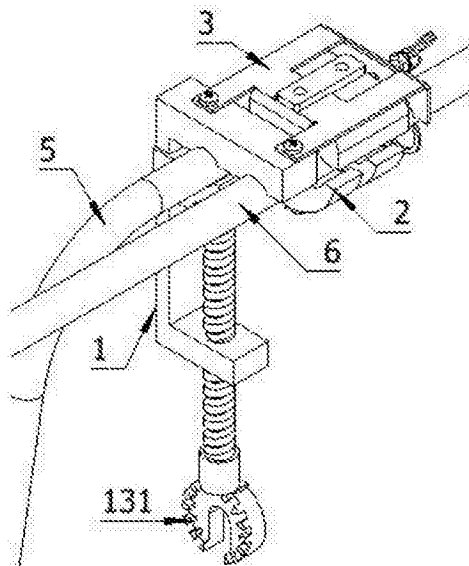
权利要求书1页 说明书3页 附图6页

(54)发明名称

一种引流线绝缘杆作业法带电速接工具

(57)摘要

本发明公开了一种引流线绝缘杆作业法带电速接工具,该工具可固定并沟线夹、引流线,并通过并沟线夹将引流线固定于主导线上,所述并沟线夹包括固定板、活动板,固定板和活动板上分别设置两条弧形槽,固定板和活动板通过螺栓连接,所述引流线绝缘杆作业法带电速接工具包括引流线固定夹、线夹固定器,流线固定夹包括固定框、夹板、螺杆,固定框为C形,固定框包括顶板、立板、底板,顶板的底面设置有两弧形槽,底板上设置有螺纹孔,螺杆安装在底板上的螺纹孔中,螺杆的顶部与夹板活动连接,夹板设置在顶板与底板之间,夹板靠近立板的一侧设置有导向槽,立板位于导向槽中,夹板的顶部设置有弧形槽,夹板上的弧形槽与顶板底面靠近立板的弧形槽对应。



1. 一种引流线绝缘杆作业法带电速接工具,该工具可固定并沟线夹(2)、引流线(5),并通过并沟线夹(2)将引流线(5)固定于主导线(6)上,所述并沟线夹(2)包括固定板(21)、活动板(22),固定板(21)和活动板(22)上分别设置两条弧形槽,固定板(21)和活动板(22)通过螺栓(23)连接,其特征是:所述引流线绝缘杆作业法带电速接工具包括引流线(5)固定夹(1)、线夹固定器(3),引流线固定夹(1)包括固定框(11)、夹板(12)、螺杆(13),固定框(11)为C形,固定框(11)包括顶板(111)、立板(112)、底板(113),顶板(111)的底面设置有两条弧形槽,底板(113)上设置有螺纹孔,螺杆(13)安装在底板(113)上的螺纹孔中,螺杆(13)的顶部与夹板(12)活动连接,夹板(12)设置在顶板(111)与底板(113)之间,夹板(12)靠近立板(112)的一侧设置有导向槽,立板(112)位于导向槽中,夹板(12)的顶部设置有弧形槽,夹板(12)上的弧形槽与顶板(111)底面靠近立板(112)的弧形槽对应。

2. 根据权利要求1所述的一种引流线绝缘杆作业法带电速接工具,其特征是,所述顶板(111)底面远离立板(112)的弧形槽正下方无夹板(12)。

3. 根据权利要求1所述的一种引流线绝缘杆作业法带电速接工具,其特征是,所述螺杆(13)的顶部设置一凹槽,夹板(12)的底面设置有与螺杆(13)对应的安装孔,夹板(12)的侧面设置有顶丝(4),顶丝(4)卡入螺杆(13)顶部的凹槽中。

4. 根据权利要求1所述的一种引流线绝缘杆作业法带电速接工具,其特征是,所述螺杆(13)的底部设置有接头(131),螺杆(13)下端连接绝缘杆,绝缘杆的顶部设置有与接头(131)对应的卡头。

5. 根据权利要求4所述的一种引流线绝缘杆作业法带电速接工具,其特征是,所述接头(131)为圆形,接头(131)的一面设置有卡齿,接头(131)的中下部设置一卡孔,卡孔贯穿接头(131),卡孔自接头(131)的中心延伸至底部;绝缘杆上的卡头设置有与接头(131)对应的卡齿,卡头的中心设置有与卡孔对应的卡柱。

6. 根据权利要求1所述的一种引流线绝缘杆作业法带电速接工具,其特征是,所述线夹固定器(3)包括安装板(31)、压紧螺钉(32),安装板(31)连接顶板(111),安装板(31)包括基板(311)、夹板a(312)、夹板b(313),基板(311)连接顶板(111)的顶部,夹板a(312)和夹板b(313)设置在基板(311)的下方,夹板a(312)平行于夹板b(313),夹板a(312)与夹板b(313)之间的距离大于并沟线夹(2)的长度,压紧螺钉(32)设置在夹板b(313)上的螺纹孔中。

7. 根据权利要求6所述的一种引流线绝缘杆作业法带电速接工具,其特征是,所述线夹固定器(3)还包括拆装环(33),拆装环(33)设置在压紧螺钉(32)上,拆装环(33)的两端为环形、中间为连接柄。

8. 根据权利要求7所述的一种引流线绝缘杆作业法带电速接工具,其特征是,所述拆装环(33)通过两螺母夹持在压紧螺钉(32)的末端。

一种引流线绝缘杆作业法带电速接工具

技术领域

[0001] 本发明涉及配电网检修设备技术领域,尤其涉及一种引流线绝缘杆作业法带电速接工具。

背景技术

[0002] 随着社会的快速发展,人们对供电可靠性的要求越来越高。为了减少用户停电感知,配电带电作业在系统内得到大力推广。目前电网新设立用户(变压器)采用带电方式接入电网,是提升供电可靠性和优质服务水平最直接、最有效的手段。绝缘杆作业法是使用绝缘杆配合某些特定工器具进行配电带电作业的方式,是全地形、全类别进行配电带电作业的重要方式之一。

[0003] 目前引流线的绝缘杆作业法安装只能利用临时接火钩或专用异型线夹完成,一是需要后期停电后将临时接火钩改为并沟线夹,导致线路仍需停电;二是必须使用特制的、专用的异型线夹并配合特制的绝缘杆,导致成本提高和后期检修不方便。

发明内容

[0004] 本发明针对现有技术的不足,研制一种引流线绝缘杆作业法带电速接工具,该工具可通过常用并沟线夹将引流线固定于主导线上,完成带电接引流线作业,节约了成本。

[0005] 本发明解决技术问题的技术方案为:一方面,本发明的实施例提供了一种引流线绝缘杆作业法带电速接工具,该工具可固定并沟线夹、引流线,并通过并沟线夹将引流线固定于主导线上,所述并沟线夹包括固定板、活动板,固定板和活动板上分别设置两条弧形槽,固定板和活动板通过螺栓连接,所述引流线绝缘杆作业法带电速接工具包括引流线固定夹、线夹固定器,引流线固定夹包括固定框、夹板、螺杆,固定框为C形,固定框包括顶板、立板、底板,顶板的底面设置两条弧形槽,底板上设置有螺纹孔,螺杆安装在底板上的螺纹孔中,螺杆的顶部与夹板活动连接,夹板设置在顶板与底板之间,夹板靠近立板的一侧设置有导向槽,立板位于导向槽中,夹板的顶部设置有弧形槽,夹板上的弧形槽与顶板底面靠近立板的弧形槽对应。工作时,先将并沟线夹固定在线夹固定器上,然后将引流线固定在引流线固定夹上,引流线的末端卡入并沟线夹,然后通过绝缘杆将本工具整体运动至主导线位置,并将顶板挂在主导线上,主导线卡入顶板底面远离立板的弧形槽中,然后通过绝缘杆微调该工具将主导线卡入并沟线夹,最后旋转螺栓实现并沟线夹的锁紧,拆除引流线绝缘杆作业法带电速接工具,完成引流线的带电连接。

[0006] 作为优化,所述顶板底面远离立板的弧形槽正下方无夹板。

[0007] 作为优化,所述螺杆的顶部设置一凹槽,夹板的底面设置有与螺杆对应的安装孔,夹板的侧面设置有顶丝,顶丝卡入螺杆顶部的凹槽中。

[0008] 作为优化,所述螺杆的底部设置有接头,螺杆下端连接绝缘杆,绝缘杆的顶部设置有与接头对应的卡头。

[0009] 作为优化,所述接头为圆形,接头的一面设置有卡齿,接头的中下部设置一卡孔,

卡孔贯穿接头,卡孔自接头的中心延伸至底部;绝缘杆上的卡头设置有与接头对应的卡齿,卡头的中心设置有与卡孔对应的卡柱。

[0010] 作为优化,所述线夹固定器包括安装板、压紧螺钉,安装板连接顶板,安装板包括基板、夹板a、夹板b,基板连接顶板的顶部,夹板a和夹板b设置在基板的下方,夹板a平行于夹板b,夹板a与夹板b之间的距离大于并沟线夹的长度,压紧螺钉设置在夹板b上的螺纹孔中。

[0011] 作为优化,所述线夹固定器还包括拆装环,拆装环设置在压紧螺钉上,拆装环的两端为环形、中间为连接柄。

[0012] 作为优化,所述拆装环通过两螺母夹持在压紧螺钉的末端。

[0013] 发明内容中提供的效果仅仅是实施例的效果,而不是发明所有的全部效果,上述技术方案具有如下优点或有益效果:

[0014] 1.本引流线绝缘杆作业法带电速接工具可通过常用并沟线夹将引流线固定于主导线上,完成带电接引流线作业,节约了成本。

[0015] 2.通过设置顶板,工作时,主导线卡入顶板底面远离立板的弧形槽中,可将本工具挂接在主导线上,既能固定位置,又可节省体力,减轻了工作负担,提高了工作效率。

[0016] 3.通过在螺杆的底部设置接头,便于与绝缘杆连接。

[0017] 4.通过设置夹板a、夹板b、压紧螺钉,将并沟线夹放置夹板a与夹板b之间,然后旋转压紧螺钉可将并沟线夹夹紧,实现并沟线夹的固定,只通过一个压紧螺钉实现固定,可方便的接触固定,实现工具的快速拆卸。

[0018] 5.通过在压紧螺钉上设置拆装环,可通过绝缘杆操作拆装环实现对压紧螺钉的松弛工作,实现对引流线绝缘杆作业法带电速接工具的拆卸。

附图说明

[0019] 图1为本发明一种实施例的正视图。

[0020] 图2为本发明一种实施例的左视图。

[0021] 图3为本发明一种实施例的右视图。

[0022] 图4为图2沿A-A方向的剖视放大图

[0023] 图5、图6为本发明一种实施例的总体结构图。

[0024] 图7为本发明一种实施例工作状态的总体结构图。

具体实施方式

[0025] 为了能清楚说明本方案的技术特点,下面通过具体实施方式,并结合其附图,对本发明进行详细阐述。下文的公开提供了许多不同的实施例或例子用来实现本发明的不同结构。为了简化本发明的公开,下文中对特定例子的部件和设置进行描述。此外,本发明可以在不同例子中重复参考数字和/或字母。这种重复是为了简化和清楚的目的,其本身不指示所讨论各种实施例和/或设置之间的关系。应当注意,在附图中所图示的部件不一定按比例绘制。本发明省略了对公知组件和处理技术及工艺的描述以避免不必要地限制本发明。

[0026] 图1至图7为本发明的一种实施例,如图所示,一种引流线绝缘杆作业法带电速接工具,该工具可固定并沟线夹2、引流线5,并通过并沟线夹2将引流线5固定于主导线6上,所

述并沟线夹2包括固定板21、活动板22,固定板21和活动板22上分别设置两条弧形槽,固定板21和活动板22通过螺栓23连接,所述引流线绝缘杆作业法带电速接工具包括引流线5固定夹1、线夹固定器3,流线固定夹1包括固定框11、夹板12、螺杆13,固定框11为C形,固定框11包括顶板111、立板112、底板113,顶板111的底面设置有两条弧形槽,底板113上设置有螺纹孔,螺杆13安装在底板113上的螺纹孔中,螺杆13的顶部与夹板12活动连接,夹板12设置在顶板111与底板113之间,夹板12靠近立板112的一侧设置有导向槽,立板112位于导向槽中,夹板12的顶部设置有弧形槽,夹板12上的弧形槽与顶板111底面靠近立板112的弧形槽对应。工作时,先将并沟线夹2固定在线夹固定器3上,然后将引流线5固定在引流线5固定夹1上,引流线5的末端卡入并沟线夹2,然后通过绝缘杆将本工具整体运动至主导线位置,并将顶板111挂在主导线6上,主导线6卡入顶板111底面远离立板112的弧形槽中,然后通过绝缘杆微调该工具将主导线6卡入并沟线夹2,最后旋转螺栓23实现并沟线夹2的锁紧,拆除引流线绝缘杆作业法带电速接工具,完成引流线5的带电连接。本引流线绝缘杆作业法带电速接工具可通过常用并沟线夹将引流线5固定于主导线上,完成带电接引流线5作业,节约了成本。通过设置顶板111,工作时,主导线6卡入顶板111底面远离立板112的弧形槽中,可将本工具挂接在主导线上,既能固定位置,又可节省体力,减轻了工作负担,提高了工作效率。

[0027] 如图2所示,所述顶板111底面远离立板112的弧形槽正下方无夹板12。避免工作时夹板12干扰主导线6卡入顶板111底面远离立板112的弧形槽。

[0028] 如图4所示,所述螺杆13的顶部设置一凹槽,夹板12的底面设置有与螺杆13对应的安装孔,夹板12的侧面设置有顶丝4,顶丝4卡入螺杆13顶部的凹槽中。

[0029] 所述螺杆13的底部设置有接头131,螺杆13下端连接绝缘杆,绝缘杆的顶部设置有与接头131对应的卡头。通过在螺杆13的底部设置接头131,便于与绝缘杆连接。

[0030] 如图5所示,所述接头131为圆形,接头131的一面设置有卡齿,接头131的中下部设置一卡孔,卡孔贯穿接头131,卡孔自接头131的中心延伸至底部;绝缘杆上的卡头设置有与接头131对应的卡齿,卡头的中心设置有与卡孔对应的卡柱。

[0031] 如图1、图5所示,所述线夹固定器3包括安装板31、压紧螺钉32,安装板31连接顶板111,安装板31包括基板311、夹板a312、夹板b313,基板311连接顶板111的顶部,夹板a312和夹板b313设置在基板311的下方,夹板a312平行于夹板b313,夹板a312与夹板b313之间的距离大于并沟线夹2的长度,压紧螺钉32设置在夹板b313上的螺纹孔中。通过设置夹板a312、夹板b313、压紧螺钉32,将并沟线夹2放置夹板a312与夹板b313之间,然后旋转压紧螺钉32可将并沟线夹2夹紧,实现并沟线夹2的固定,只通过一个压紧螺钉32实现固定,可方便的接触固定,实现工具的快速拆卸。

[0032] 如图6所示,所述线夹固定器3还包括拆装环33,拆装环33设置在压紧螺钉32上,拆装环33的两端为环形、中间为连接柄。所述拆装环33通过两螺母夹持在压紧螺钉32的末端。通过在压紧螺钉32上设置拆装环33,可通过绝缘杆操作拆装环33实现对压紧螺钉32的松弛工作,实现对引流线绝缘杆作业法带电速接工具的拆卸。

[0033] 上述虽然结合附图对发明的具体实施方式进行了描述,但并非对本发明保护范围的限制,在本发明的技术方案的基础上,本领域技术人员不需要付出创造性劳动即可做出的各种修改或变形仍在本发明的保护范围以内。

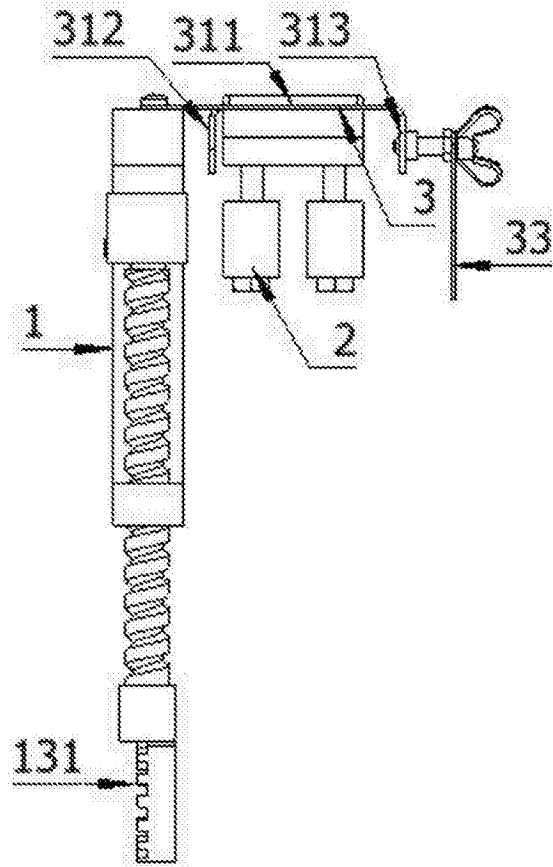


图1

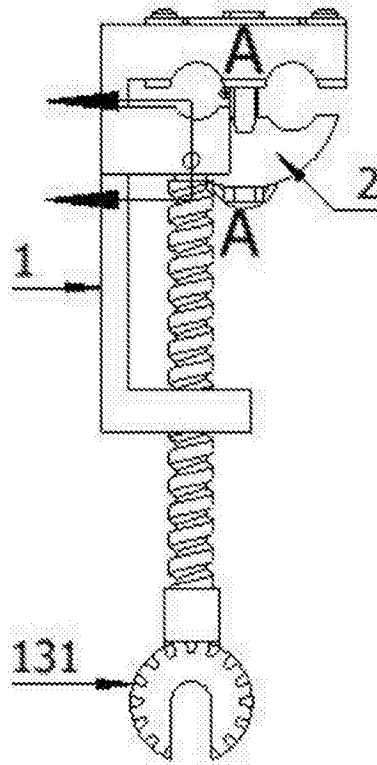


图2

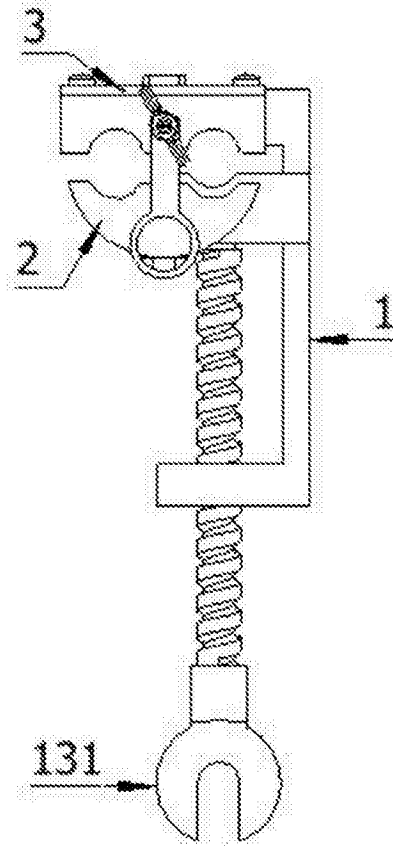


图3

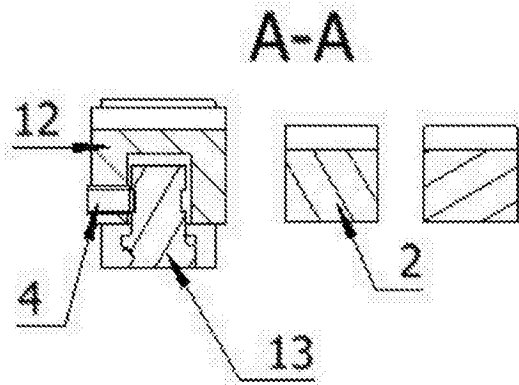


图4

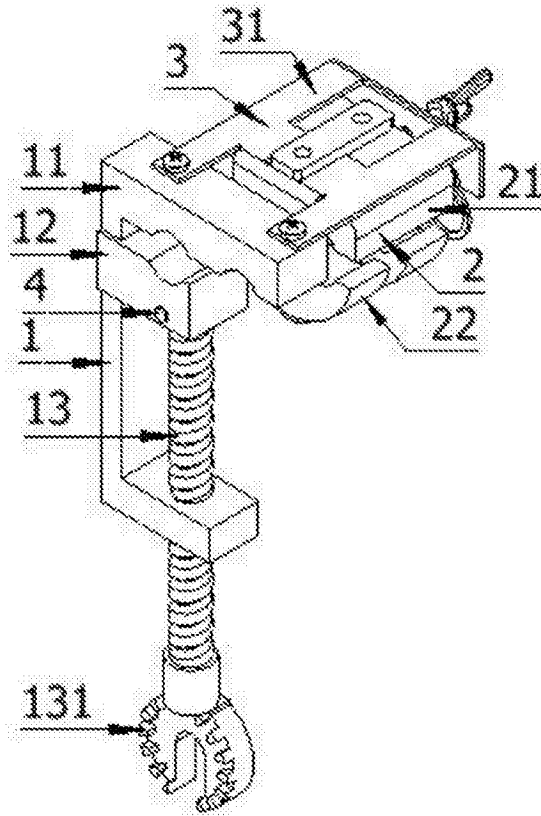


图5

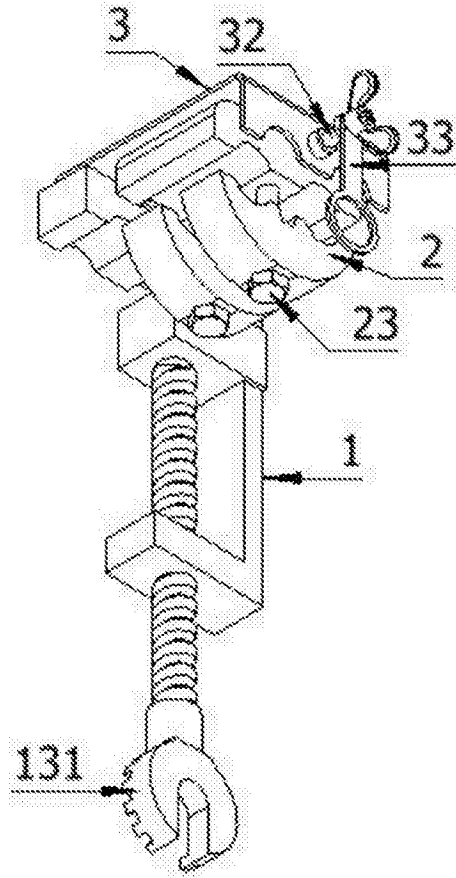


图6

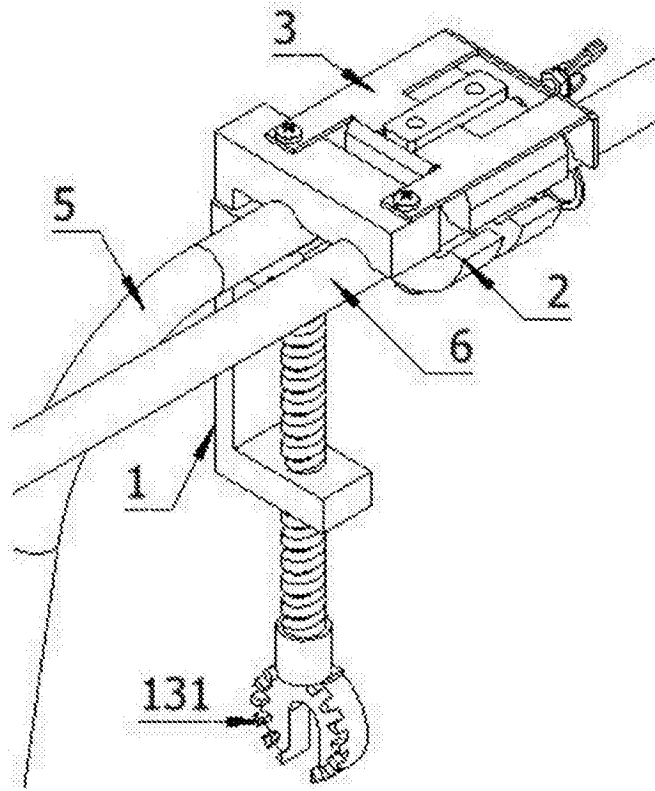


图7