



(19) 대한민국특허청(KR)
(12) 공개특허공보(A)

(11) 공개번호 10-2020-0012425
(43) 공개일자 2020년02월05일

(51) 국제특허분류(Int. Cl.)
A47K 13/10 (2006.01) A47K 13/12 (2006.01)
(52) CPC특허분류
A47K 13/10 (2013.01)
A47K 13/12 (2013.01)
(21) 출원번호 10-2018-0087723
(22) 출원일자 2018년07월27일
심사청구일자 2018년07월27일

(71) 출원인
오기영
경기도 의왕시 어내들4길 17-1 (오전동)
(72) 발명자
오기영
경기도 의왕시 어내들4길 17-1 (오전동)
(74) 대리인
고홍열

전체 청구항 수 : 총 8 항

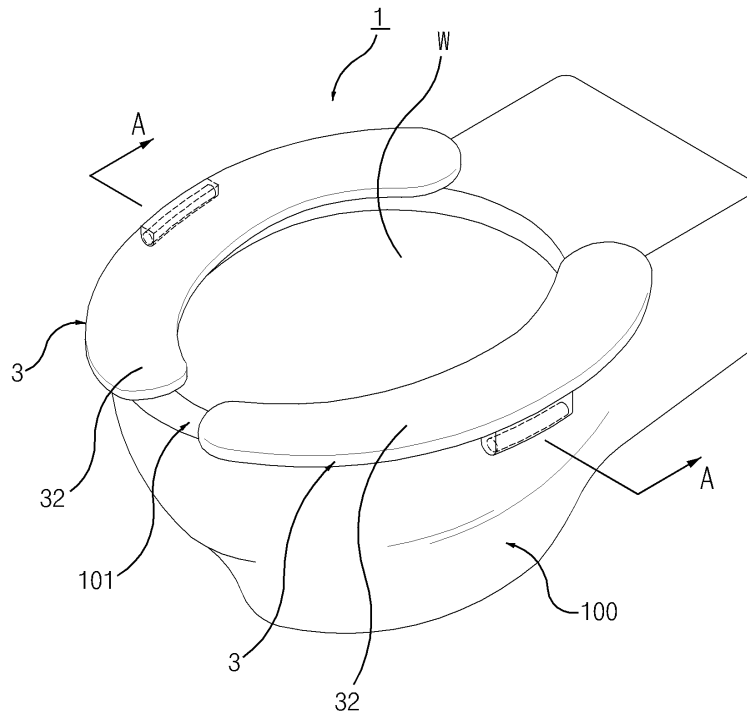
(54) 발명의 명칭 좌변기 시트

(57) 요약

본 발명은 남자가 선 자세에서 좌변기에 소변을 볼 경우에 변기 시트의 상면인 피부 밀착면에 소변이 튀는 것을 방지할 수 있도록 하는 좌변기 시트에 관한 것으로, 변기 본체의 양측 외면의 상부에 고정수단에 의해 고정되는 두 개의 고정판과; 두 개의 고정판의 각 상부에 각각의 하부 외측이 힌지부를 통해 연결되어 힌지부를 중심으로

(뒷면에 계속)

대표도 - 도1a



회전이 가능하게 구비되고, 각각의 하부가 변기 본체의 상단 돌레면의 측 돌레면에 밀착 가능하게 전후 방향으로 긴 곡선형의 판으로 구성되며, 각각의 외측에는 힌지부에서 외측으로 돌출되는 외측 돌출부가 형성되는 두 개의 개폐시트와; 각각의 상기 개폐시트의 외측 돌출부의 하부에 구비되어 무게에 의해 각각의 개폐시트의 외측 돌출부를 상기 힌지부보다 더 낮은 위치로 하강시킴에 따라, 양측의 개폐시트에 사람이 앉지 않은 상태에서는 양측의 각 개폐시트의 내측을 상승시켜 각 개폐시트를 내측에서 외측으로 하향 경사지게 개방시키는 무게추 하강수단을 포함하는 것을 특징으로 한다.

명세서

청구범위

청구항 1

변기 본체(100)의 양측 외면의 상부에 고정수단(F)에 의해 고정되는 두 개의 고정판(2)과;

두 개의 고정판(2)의 각 상부에 각각의 하부(31) 외측이 힌지부(33)를 통해 연결되어 힌지부(33)를 중심으로 회전 가능하게 구비되고, 각각의 하부(31)가 변기 본체(100)의 상단 돌레면(101)의 측 돌레면(102)에 밀착 가능하게 전후 방향으로 긴 곡선형의 판으로 구성되며, 각각의 외측에는 힌지부(33)에서 외측으로 돌출되는 외측 돌출부(34)가 형성되는 두 개의 개폐시트(3)와;

각각의 상기 개폐시트(3)의 외측 돌출부(34)의 하부에 구비되어 무게에 의해 각각의 개폐시트(3)의 외측 돌출부(34)를 상기 힌지부(33)보다 더 낮은 위치로 하강시킴에 따라, 양측의 개폐시트(3)에 사람이 앉지 않은 상태에서는 양측의 각 개폐시트(3)의 내측을 상승시켜 각 개폐시트(3)를 내측에서 외측으로 하향 경사지게 개방시키는 무게추 하강수단(4);

을 포함하는 것을 특징으로 하는 좌변기 시트.

청구항 2

제1항에 있어서,

상기 고정수단(F)은

고정판(2)의 내면을 변기 본체(100)의 외면에 부착시키는 접착제(21)로 구성되는 것을 특징으로 하는 좌변기 시트.

청구항 3

제1항에 있어서,

상기 고정수단(F)은

상기 개폐시트(3)를 분리 가능하게 고정할 수 있도록 상기 고정판(2)의 상단에서 내측으로 돌출되게 형성되어 변기 본체(100)의 측 돌레면(102)에 밀착되는 수평 밀착판(22)과,

상기 수평 밀착판(22)의 내측 단부에서 하부로 돌출되어 변기 본체(100)의 내부에 형성된 수조(W)의 측 내측부의 상면(32)에 밀착되는 수직판(23)과,

상기 고정판(2)에 외측으로 돌출되게 구비되고 내부에는 수평 탭홀이 형성된 하나 이상의 체결 수평판(24),

각 상기 체결 수평판(24)의 내부에 관통 체결되어 내면이 변기 본체(100)의 외면에 밀착되는 고정볼트(25),

를 포함하는 것을 특징으로 하는 좌변기 시트.

청구항 4

제3항에 있어서,

상기 고정볼트(25)의 내측 단부에는 변기 본체(100)의 외면에 탄성적으로 밀착될 수 있도록 밀착 고무판(251)이 더 부착 구비되는 것을 특징으로 하는 좌변기 시트.

청구항 5

제1항에 있어서,

상기 힌지부(33)는

상기 고정판(2)의 상부에서 외측으로 돌출되게 구비되는 종방향의 원통관(331)과,

상기 개폐시트(3)의 하부(31) 외측의 전, 후방에 하부로 돌출되게 형성되어 상기 원통관(331)의 전, 후방에 배치되고 각각의 내부에는 상기 원통관(331)의 내부홀과 연통되는 축 관통홀이 형성되는 전, 후방 두 개의 돌출 브래킷(332)과,

전, 후방 두 개의 돌출 브래킷(332)의 축 관통홀과 원통관(331)의 내부홀을 관통하여 장착되는 힌지축(333),

을 포함하는 것을 특징으로 하는 좌변기 시트.

청구항 6

제1항 내지 제5항 중 어느 한 항에 있어서,

상기 무게추 하강수단(4)은

상기 외측 돌출부(34)의 하부로 돌출되게 일체로 형성되는 하부 돌출추(41)를 포함하는 것을 특징으로 하는 좌변기 시트.

청구항 7

제6항에 있어서,

상기 개폐시트(3)와 하부 돌출추(41)는 합성수지재로 구성되고,

상기 하부 돌출추(41)의 내부에는 금속재의 무게추(42)가 더 내장되는 것을 특징으로 하는 좌변기 시트.

청구항 8

제6항에 있어서,

상기 외측 돌출부(34)의 하부에는 하나 이상의 탭홈(43)이 더 형성되고,

상기 탭홈(43)에는 하부에 머리부(442)가 위치되게 경사 각도 조정볼트(44)의 나사축(441)이 더 체결되며,

상기 경사 각도 조정볼트(44)의 머리부(442)는 상기 변기 본체(100)의 외측면에 밀착되게 구비되어 나사축(441)의 체결 높이의 조절을 통해 머리부(442)의 밀착 높이를 조정하여 상기 개폐시트(3)의 개방 각도를 조정하게 구비된 것을 특징으로 하는 좌변기 시트.

발명의 설명

기술 분야

[0001] 본 발명은 좌변기 시트에 관한 것으로, 보다 상세하게는 남자가 선 자세에서 좌변기에 소변을 볼 경우에 변기 시트의 상면인 피부 밀착면에 소변이 튀는 것을 방지할 수 있도록 하는 좌변기 시트에 관한 것이다.

배경 기술

[0002] 일반적으로 좌변기는 공중 화장실이나 가정의 화장실에서 용변을 볼 수 있도록 구비되는 것이다. 이러한 좌변기는 남자가 앉은 자세에서 용변을 볼 수 있음은 물론, 남자가 선 자세에서 소변을 볼 수 있는 것이다.

[0003] 그런데 남자가 선 자세에서 좌변기에 소변을 볼 경우에는 좌변기의 상부 둘레에 구비된 변기 시트의 상면인 피

부 밀착면으로 소변이 튀게 됨으로써, 변기 시트의 피부 밀착면이 소변으로 오염되는 문제점을 가지고 있었다.

[0004] 그래서 종래에는 상기와 같은 문제점을 해소할 수 있도록, 남자가 선 자세에서 소변을 볼 경우에는, 소변을 보기전에 손을 사용하여 변기 시트를 개방한 다음 소변을 보게 됨으로써 남자가 선 자세에서 소변을 볼 경우에 매우 번거로운 문제점을 가지고 있었다.

[0005] 이에, 종래에는 발을 이용하여 변기시트를 개방한 상태에서 소변을 볼 수 있는 좌변기가 알려 있는데, 그 일례로 대한민국 특허등록 제1475778호의 "변기 시트 개폐장치"(이하, "종래의 변기 시트 개폐장치"라 한다.)를 살펴보면 다음과 같다.

[0006] 종래의 변기 시트 개폐장치는 이용자가 발로 외력을 가하면 작동되는 페달과, 페달과 연결되고 페달의 작동에 의해 상측 방향으로 이동되는 링크유닛과, 페달과 근접하게 위치하고 내부에 링크유닛이 설치 고정되며 상면이 경사지도록 경사면이 형성된 가이드부와, 하단이 가이드부에 형성된 삽입홈에 삽입 고정되고 링크유닛의 작동에 의해 상측 방향으로 이동되면서 경사면을 따라 이동되는 지지부와, 변기 본체의 상부에 위치하고 지지부의 상단과 체결 고정되며 지지부에 의해 좌.우측 방향으로 벌어지도록 한 쌍으로 구비된 변기시트를 포함한다.

[0007] 그런데 상기와 같이 구성된 종래의 변기 시트 개폐장치는 남자가 선 자세에서 소변을 보기전에 발로 페달을 눌러주어 양측 변기시트를 개방해야 함으로써, 양측 변기시트의 개방시 번거로운 문제점을 가지고 있었다.

[0008] 또한 종래의 변기 시트 개폐장치는 남자가 선 자세에서 양측 변기시트를 발의 누름으로 개방시킨 후 소변을 본 다음, 변기시트를 손을 이용하여 최초의 상태로 복귀시켜 닫음으로써 개방된 변기시트를 다시 닫을 때 매우 번거로운 문제점도 가지고 있었다.

선행기술문헌

특허문헌

[0009] (특허문헌 0001) 대한민국 특허등록 제1475778호의 "변기 시트 개폐장치"(2014.12.17.등록)

발명의 내용

해결하려는 과제

[0010] 이에 본 발명은 상기와 같은 종래의 제반 문제점을 해소하기 위해 안출된 것으로,

[0011] 본 발명의 목적은, 변기 본체의 상부 둘레의 양측에 구비된 양측 개폐시트가 사용자가 앉으면 수평 상태를 유지하고 사용자가 일어나면 양측의 각 개폐시트가 내측이 상승되고 내측에서 외측으로 하향지게 경사져 개방되게 함으로써, 평상시 남자가 선 자세에서 소변을 볼 경우에는 개폐시트의 상면인 피부 밀착면에 소변이 섞인 물이 튀는 것을 방지할 수 있도록 하는 좌변기 시트를 제공함에 있다.

과제의 해결 수단

[0012] 상기와 같은 목적을 달성하기 위한 본 발명에 따른 "좌변기 시트"는 변기 본체의 양측 외면의 상부에 고정수단에 의해 고정되는 두 개의 고정판과; 두 개의 고정판의 각 상부에 각각의 하부 외측이 힌지부를 통해 연결되어 힌지부를 중심으로 회전이 가능하게 구비되고, 각각의 하부가 변기 본체의 상단 둘레면의 측 둘레면에 밀착 가능하게 전후 방향으로 긴 곡선형의 판으로 구성되며, 각각의 외측에는 힌지부에서 외측으로 돌출되는 외측 돌출부가 형성되는 두 개의 개폐시트와; 각각의 상기 개폐시트의 외측 돌출부의 하부에 구비되어 무게에 의해 각각의 개폐시트의 외측 돌출부를 상기 힌지부보다 더 낮은 위치로 하강시킴에 따라, 양측의 개폐시트에 사람이 앉지 않은 상태에서는 양측의 각 개폐시트의 내측을 상승시켜 각 개폐시트를 내측에서 외측으로 하향 경사지게 개방시키는 무게추 하강수단;을 포함하는 것을 특징으로 한다.

[0013] 또한, 본 발명에 따른 "좌변기 시트"의 상기 무게추 하강수단은 상기 외측 돌출부의 하부로 돌출되게 일체로 형성되는 하부 돌출부를 포함하는 것을 특징으로 한다.

[0014] 또한, 본 발명에 따른 "좌변기 시트"의 상기 개폐시트와 하부 돌출부는 합성수지재로 구성되고, 상기 하부 돌출부의 내부에는 금속재의 무게추가 더 내장되는 것을 특징으로 한다.

[0015] 또한, 본 발명에 따른 "좌변기 시트"의 상기 외측 돌출부의 하부에는 하나 이상의 탭홈이 더 형성되고, 상기 탭홈에는 하부에 머리부가 위치되게 경사 각도 조정볼트의 나사축이 더 체결되며, 상기 경사 각도 조정볼트의 머리부는 상기 변기 본체의 외측면에 밀착되게 구비되어 나사축의 체결 높이의 조정을 통해 머리부의 밀착 높이를 조정하여 상기 개폐시트의 개방 각도를 조정하게 구비된 것을 특징으로 한다.

발명의 효과

[0016] 상술한 바와 같이 구성된 본 발명은, 변기 본체의 상부 둘레의 양측에 구비된 양측 개폐시트가 사용자가 앉으면 수평 상태를 유지하고 사용자가 일어나면 양측의 각 개폐시트가 내측이 상승되고 내측에서 외측으로 하향지게 경사져 개방되게 함으로써, 평상시 남자가 선 자세 소변을 볼 경우에 양측의 개폐시트의 피부 밀착면에 소변인 섞인 물이 튀는 것을 방지할 수 있는 위생성을 향상시킨 좌변기 시트를 제공하는 효과가 있다.

[0017] 또한, 본 발명은 별도의 조작 없이 사용자가 일어나는 과정만을 통해 양측 개폐시트를 자동으로 개방함에 따라, 남자가 선 자세에서 소변을 볼 경우에 양측 개폐시트의 개방을 위해 별도의 조작이 필요 없는 양측 개폐시트의 개방이 편리한 좌변기 시트를 제공하는 효과도 있다.

[0018] 또한, 본 발명은 별도의 조작 없이 사용자가 양측 개폐시트를 깔고 앉은 과정만을 통해 양측 개폐시트를 수평 상태로 유지되게 함으로써 사용자가 앉은 자세에서 좀 더 안정적으로 용변을 볼 수 있는 좌변기 시트를 제공하는 효과도 있다.

도면의 간단한 설명

[0019] 도 1은 본 발명에 따른 좌변기 시트를 나타낸 것으로,
 도 1a는 사시도이고,
 도 1b는 좌변기 시트의 분해사시도이며,
 도 1c는 도 1a의 A-A선 단면도로서 좌변기를 앉아서 사용하는 상태를 나타내고,
 도 1d는 좌변기에서 사용자가 앉아서 용변을 본 후 일어나는 상태를 나타낸 개략 단면도이다.
 도 2는 본 발명을 구성하는 무게추 하강수단의 다른 실시예를 나타낸 것으로,
 도 2a는 좌변기를 앉아서 사용하는 상태를 나타낸 개략 단면도이고,
 도 2b는 좌변기에서 사용자가 앉아서 용변을 본 후 일어난 상태를 나타낸 개략 단면도이다.
 도 3은 본 발명을 구성하는 고정판을 고정하는 고정수단의 다른 실시예를 나타낸 것으로,
 도 3a는 좌변기 시트의 분해사시도이며,
 도 3b는 좌변기를 앉아서 사용하는 상태를 나타낸 개략 단면도이고,
 도 3c는 좌변기에서 사용자가 앉아서 용변을 본 후 일어난 상태를 나타낸 개략 단면도이다.

발명을 실시하기 위한 구체적인 내용

[0020] 이하 본 발명의 바람직한 실시예가 도시된 첨부 도면을 참조하여 보다 상세하게 설명하면 다음과 같다. 그러나 본 발명은 다수의 상이한 형태로 구현될 수 있고, 기술된 실시예에 제한되지 않음을 이해하여야 한다.

[0021] 도 1은 본 발명에 따른 좌변기 시트를 나타낸 도면들이다.

[0022] 도면에 도시된 바와 같이, 본 발명에 따른 좌변기 시트(1)는 남자가 선 자세에서 소변을 볼 경우에 양측 개폐시트(3)의 상면(32)인 피부 밀착면으로 소변이 튀는 것을 방지하는 것으로, 두 개의 고정판(2), 두 개의 개폐시트(3), 무게추 하강수단(4)을 포함한다.

[0023] 상기 두 개의 고정판(2)은 변기 본체(100)의 양측 외면의 상부에 고정수단(F)을 통해 유동되지 않게 밀착 고정되는 것이다. 따라서 상기 고정수단(F)은 고정판(2)의 내면을 변기 본체(100)의 외면에 견고하게 부착시킬 수 있도록 접착제(21)로 구성되는 것이 바람직하다. 그리고 상기 접착제(21)는 본드, 실리콘, 시멘트 등으로 구성되는 것이 바람직하다.

[0024] 한편 상기 변기 본체(100)는 상부의 중앙에는 물이 투입되어 용변을 하부로 배출시키는 수조가 형성되고, 상부

의 둘레에는 본 발명을 구성하는 상기 두 개의 개폐시트(3)가 양측에 배치되는 상단 둘레면(101)이 형성되는 것이다. 그리고 상기 상단 둘레면(101)은 전,후방의 좌우폭이 좁고 중앙의 좌우폭이 넓게 타원형과 비슷하게 형성되는 것으로, 양측에는 곡선형의 측 둘레면(102)이 상호 대칭되게 형성되는 것이다.

- [0025] 또한, 상기 두 개의 개폐시트(3)는 도 1에 도시된 바와 같이, 변기 본체(100)의 양측 외면의 상부에 구비된 두 개의 고정판(2)의 각 상부에 각각의 하부(31) 외측이 힌지부(33)를 통해 연결되어 힌지부(33)를 중심으로 회전 이 가능하게 구비되는 것이다.
- [0026] 상기 두 개의 개폐시트(3)는 각각의 하부(31)가 변기 본체(100)의 상단 둘레면(101)의 측 둘레면(102)에 밀착 가능하게 전후 방향으로 긴 곡선형의 판으로 구성되는 것이다. 아울러 판 형상으로 구성되는 각각의 개폐시트(3)의 외측에는 상기 힌지부(33)에서 외측으로 돌출되는 외측 돌출부(34)가 더 형성되는 것이다.
- [0027] 각각의 상기 개폐시트(3)의 상면은 사용자가 앉은 자세에서 엉덩이가 안착될 수 있도록 평탄면으로 형성되는 것이 바람직하다. 그리고 각각의 상기 개폐시트(3)의 상부 둘레의 모서리에는 사용자가 앉은 과정에서 피부를 보호 할 수 있도록 라운드면(R)이 형성되는 것이 바람직하다.
- [0028] 상기 힌지부(33)는 개폐시트(3)가 힌지부(33)를 중심으로 원활하게 회전될 수 있도록, 상기 고정판(2)의 상부에서 외측으로 돌출되게 구비되는 종방향의 원통관(331)과, 상기 개폐시트(3)의 하부(31) 외측의 전,후방에 하부로 돌출되게 형성되어 상기 원통관(331)의 전,후방에 배치되고 각각의 내부에는 상기 원통관(331)의 내부홀과 연통되는 축 관통홀이 형성되는 전,후방 두 개의 돌출 브래킷(332)과, 상기 전,후방 돌출 브래킷(332)의 축 관통홀과 원통관(331)의 내부홀을 관통하여 장착되는 힌지축(333)으로 구성되는 것이 바람직하다.
- [0029] 또한, 상기 무게추 하강수단(4)은 도 1b 내지 도 1d에 도시된 바와 같이, 각각의 상기 개폐시트(3)의 외측 돌출부(34)의 하부에 구비되어 무게에 의해 각각의 개폐시트(3)의 외측 돌출부(34)를 힌지부(33)보다 더 낮은 위치로 하강시킴에 따라, 양측의 개폐시트(3)에 사람이 앉지 않은 상태에서는 양측의 각 개폐시트(3)의 내측을 상승시키고 각 개폐시트(3)를 내측에서 외측으로 하향 경사지게 개방시키는 역할을 한다.
- [0030] 이와 같은 역할을 하는 상기 무게추 하강수단(4)은 외측 돌출부(34)를 중력을 통해 하강시킬 수 있도록 돌출부의 하부로 돌출되게 일체로 형성되는 하부 돌출추(41)를 포함한다.
- [0031] 그리고 상기 개폐 시트와 하부 돌출추(41)는 합성수지재로 구성되고, 상기 하부 돌출추(41)의 내부에는 하부 돌출추(41)의 무게를 더 무겁게 할 수 있도록 금속재의 무게추(42 : 인서트)가 더 내장될 수도 있는 것이다.
- [0032] 이하, 상기와 같이 구성된 본 발명에 따른 좌변기 시트의 사용 상태를 설명하면 다음과 같다.
- [0033] 도 1에 도시된 바와 같이, 먼저 본 발명에 따른 좌변기 시트(1)를 사용자가 앉아서 사용하지 않을 경우에는 양측의 개폐시트(3)의 외측 돌출부(34)에 구비된 하부 돌출추(41)가 하강됨에 따라, 양측의 각 개폐시트(3)의 내측이 힌지부(33)를 중심으로 상부로 상승되어 각 개폐시트(3)가 내측에서 외측으로 하향 경사지게 개방된 상태를 유지한다.
- [0034] 이렇게 양측의 개폐시트(3)가 경사지게 개방된 상태에서 여자가 남자가 앉아서 용변을 볼 경우에는, 내측에서 외측으로 하향 경사지게 개방된 양측의 개폐시트(3)의 상면(32) 내측에 양측 엉덩기를 밀착시킨 상태에서 엉덩이를 하부로 내리게 되면, 사용자가 양측의 개폐시트(3)의 상면(32) 내측을 엉덩이로 눌러주면서 앉음에 따라 양측 개폐시트(3)가 힌지부(33)를 중심으로 회전되어 수평 상태를 유지하여 양측 개폐시트(3)의 하부(31)가 변기 본체(100) 상부 양측의 측 둘레면(102)에 밀착된다.
- [0035] 그러므로 본 발명은 상기와 같이 별도의 조작 없이 사용자가 양측 개폐시트(3)를 깔고 앉는 과정만을 통해 양측 개폐시트(3)를 수평 상태로 유지되게 함으로써, 사용자가 앉은 자세에서 좀 더 편안하게 용변을 볼 수 있게 하는 유용한 발명이다.
- [0036] 다음, 사용자가 앉은 자세에서 용변을 본 다음 사용자가 서게 되면, 양측의 개폐시트(3)는 각각의 외측에 구비된 하부 돌출추(41)의 무게로 인하여 하강됨으로써, 다시 양측의 각 개폐시트(3)는 내측이 상승되어 내측에서 외측으로 하향 경사지게 개방된 상태를 유지한다.
- [0037] 그리고 상기와 같이 양측의 각 개폐시트(3)가 내측에서 외측으로 하향 경사지게 개방된 상태에서 남자가 서서 소변을 볼 경우에는, 소변이 변기 본체(100)의 수조(W)에 채워진 물에 유입되면서 소변이 섞인 물이 양측으로 튀게 된다.
- [0038] 그런데 남자가 소변을 보는 과정에서 양측으로 튀는 물은, 양측의 각 개폐시트(3)가 내측이 상승되고 내측에서

외측으로 하향 경사지게 개방되어 있어 각 개폐시트(3)의 하부(31)로 튀게 됨에 따라, 개방된 양측 개방시트의 상면(32)인 피부 밀착면에는 소변이 섞인 물이 튀지 않게 된다.

- [0039] 따라서 본 발명은 변기 본체(100)의 상부 둘레의 양측에 구비된 양측 개폐시트(3)가 사용자가 앉으면 수평상태를 유지하고 사용자가 일어나면 양측의 각 개폐시트(3)가 내측이 상승되고 내측에서 외측으로 하향 경사지게 세워져 개방됨으로써, 평상시 남자가 선 자세 소변을 볼 경우에 양측의 개폐시트(3)의 상면(32)인 피부 밀착면에 소변이 섞인 물이 튀는 것을 방지할 수 있는 위생성을 향상시킨 좌변기 시트(1)를 제공할 수 있는 유용한 발명이다.
- [0040] 또한 본 발명은 별도의 조작 없이 사용자가 일어나는 과정만을 통해 양측 개폐시트(3)를 자동으로 개방함에 따라, 남자가 선 자세에서 소변을 볼 경우에 양측 개폐시트(3)의 개방을 위해 별도의 조작이 필요 없는 양측 개폐시트(3)의 개방이 편리한 장점도 있는 것이다.
- [0041] 또한, 도 2는 본 발명을 구성하는 무게추 하강수단의 다른 실시예를 나타낸 도면들이다.
- [0042] 도 2에 도시된 바와 같이, 본 발명에 따른 다른 실시예의 무게추 하강수단(4)은 상술한 무게추 하강수단(4)의 구성을 모두 포함하는 것을 진제한다. 따라서 본 발명에 따른 다른 실시예의 무게추 하강수단(4)은 상기 하부 돌출부(41)의 하부에 하나 이상의 탭홈(43)이 더 형성되고, 상기 탭홈(43)에는 하부에 머리부(442)가 위치되게 경사 각도 조정볼트(44)의 나사축(441)이 더 체결된다.
- [0043] 그리고 상기 경사 각도 조정볼트(44)의 머리부(442)는 상기 변기 본체(100)의 외측면에 밀착되게 구비되어 나사축(441)의 체결 높이의 조절을 통해 머리부(442)의 밀착 높이를 조정하여 상기 개폐시트(3)의 개방 각도를 조정하게 구비된 것이다.
- [0044] 따라서 본 발명은 상기 경사 각도 조정볼트(44)의 체결 높이의 조절을 통해 좌변기를 사용하는 사용자의 신체 조건에 따라, 양측의 개폐시트의 개방 각도를 자유로이 조절할 수 있는 것이다.
- [0045] 한편, 도 3은 본 발명을 구성하는 고정판을 고정하는 고정수단의 다른 실시예를 나타낸 도면들이다.
- [0046] 따라서 본 발명을 구성하는 고정판(2)을 고정하는 다른 실시예의 고정수단(F)은 변기 본체(100)의 청소를 위하여 각각의 개폐시트(3)와 각각의 고정판(2)을 분리 가능하게 고정하는 고정수단(F)으로 구성될 수 있는 것이다.
- [0047] 그러므로 본 발명에 따른 다른 실시예의 고정수단(F)은 각각의 상기 개폐시트(3)를 분리 가능하게 고정할 수 있도록, 상기 고정판(2)의 상단에서 내측으로 돌출되게 형성되어 변기 본체(100)의 측 둘레면(102)에 밀착되는 수평 밀착판(22)과, 상기 수평 밀착판(22)의 내측 단부에서 하부로 돌출되어 변기 본체(100)의 내부에 형성된 수조(W)의 측 내측부의 상면(32)에 밀착되는 수직판(23)과, 상기 고정판(2)에 외측으로 돌출되게 구비되고 내부에는 수평탭홈이 형성된 하나 이상의 체결 수평판(24)과, 각 상기 체결 수평판(24)의 내부에 관통 체결되어 내면이 변기 본체(100)의 외면에 밀착되는 고정볼트(25)로 구성되는 것이 바람직하다.
- [0048] 상기 고정볼트(25)의 내측 단부에는 고정볼트(25)의 풀림을 방지하면서 고정판(2)을 견고하게 고정될 수 있도록, 변기 본체(100)의 외면에 탄성적으로 밀착되는 밀착 고무판(251)이 더 부착 구비되는 것이 바람직하다.
- [0049] 따라서 본 발명은 양측의 개폐시트(3)와 양측의 고정판(2)을 포함하는 좌변기 시트(1)를 분리 가능하게 고정함으로써, 변기 본체(100)의 청소시 좌변기 시트(1)를 용이하게 분리하여 좀 더 깨끗하게 변기 본체(100)를 청소할 수 있도록 하는 유용한 발명이다.
- [0050] 이상에서 본 발명의 바람직한 실시예를 설명하였으나, 본 발명은 다양한 변화와 변경 및 균등물을 사용할 수 있다. 본 발명은 상기 실시예를 적절히 변형하여 동일하게 응용할 수 있음이 명확하다. 따라서 상기 기재 내용은 하기 특허청구범위의 한계에 의해 정해지는 발명의 범위를 한정하는 것이 아니다.
- [0051] 한편, 본 발명의 상세한 설명에서는 구체적인 실시 예에 관해서 설명하였으나, 본 발명의 범위에서 벗어나지 않는 한도 내에서 여러 가지 변형이 가능함을 당해 분야에서 통상의 지식을 가진 자에게 있어서 자명하다 할 것이다.

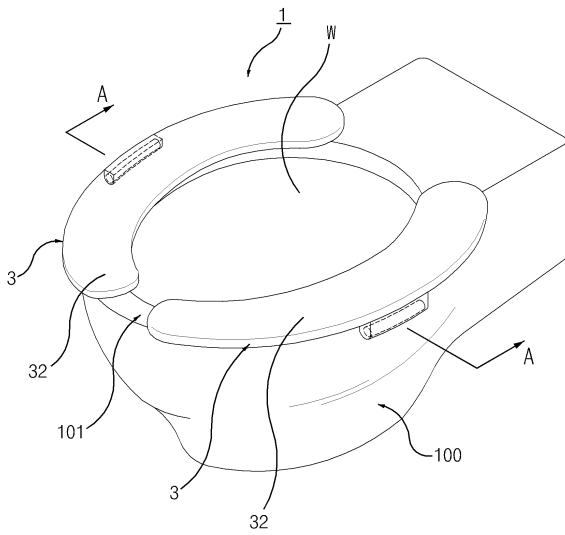
부호의 설명

- [0052] 1 : 좌변기 시트
- 2 : 고정판

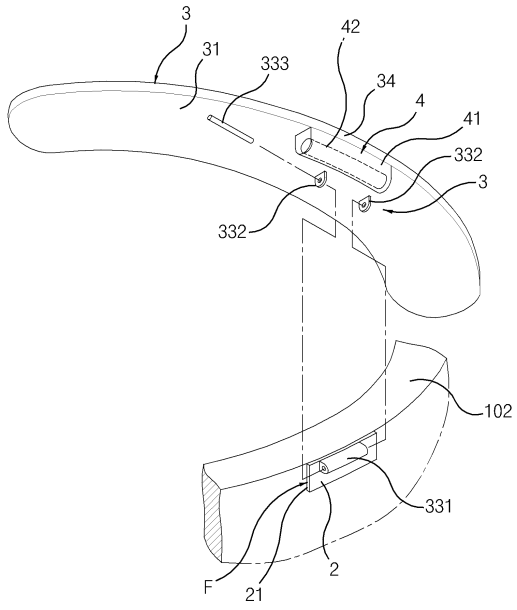
- F : 고정수단
- 21 : 접착제
- 22 : 수평 밀착판
- 23 : 수직판
- 24 : 체결 수평관
- 25 : 고정볼트
- 3 : 개폐시트
 - 31 : 하부
 - 32 : 상면
 - 33 : 힌지부
 - 34 : 외측 돌출부
- 4 : 무게추 하강수단
 - 41 : 하부 돌출부
 - 42 : 무게추
 - 43 : 탭홈
 - 44 : 경사 각도 조정볼트

도면

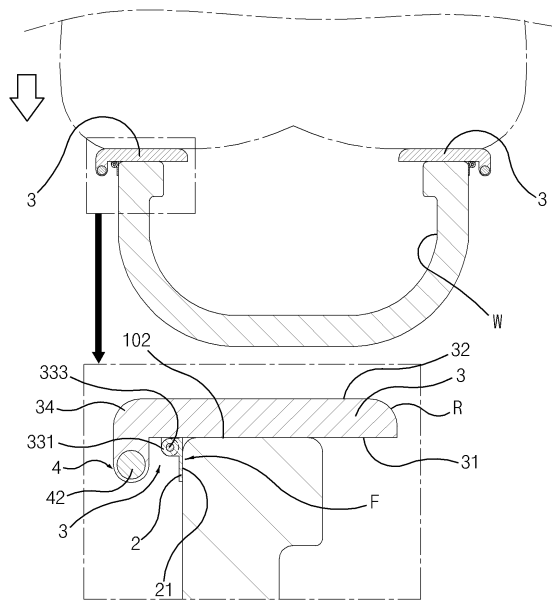
도면1a



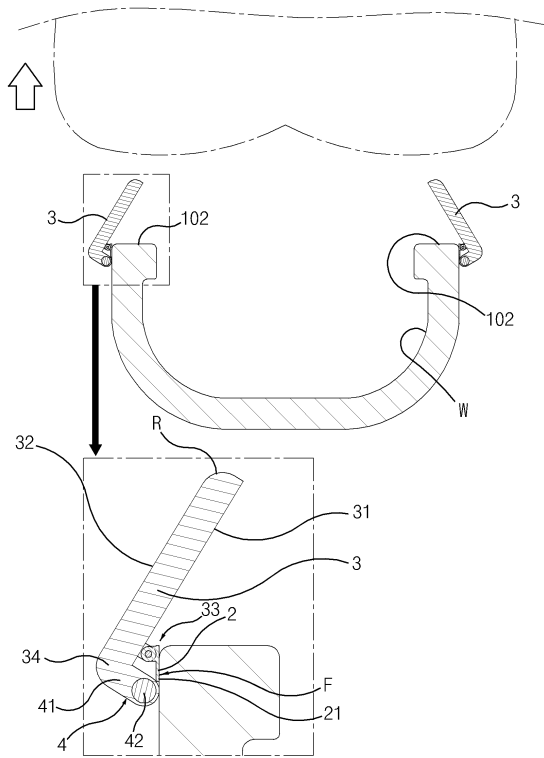
도면1b



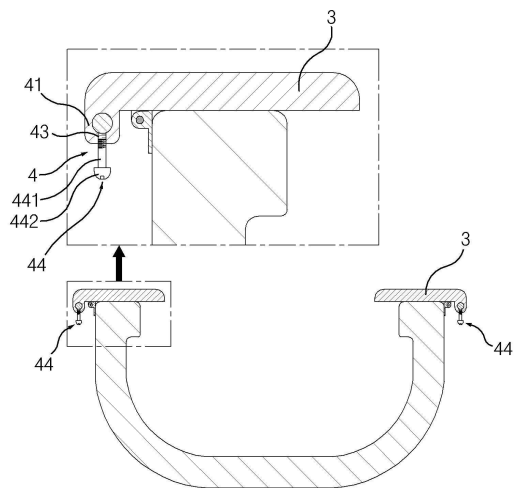
도면1c



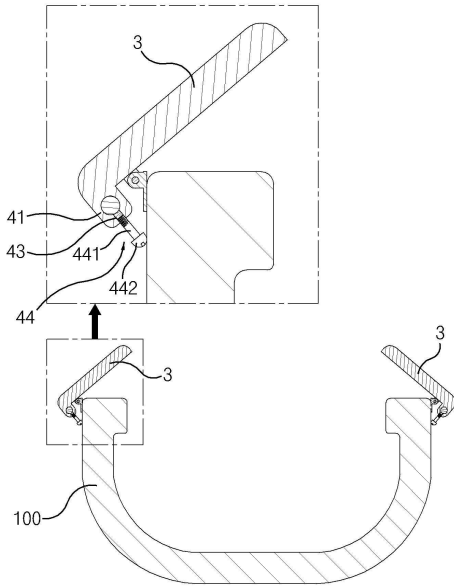
도면1d



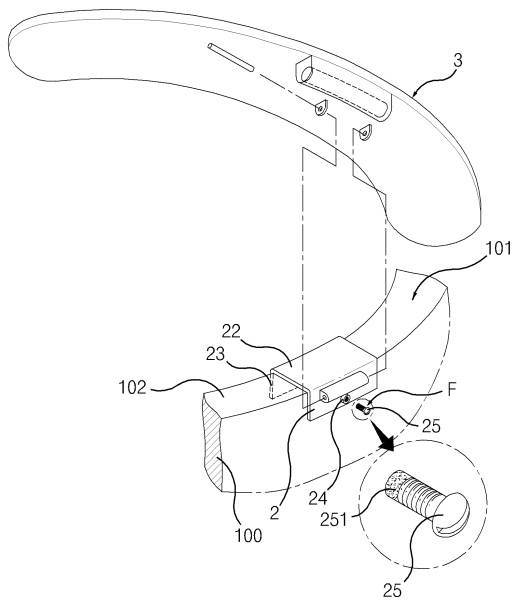
도면2a



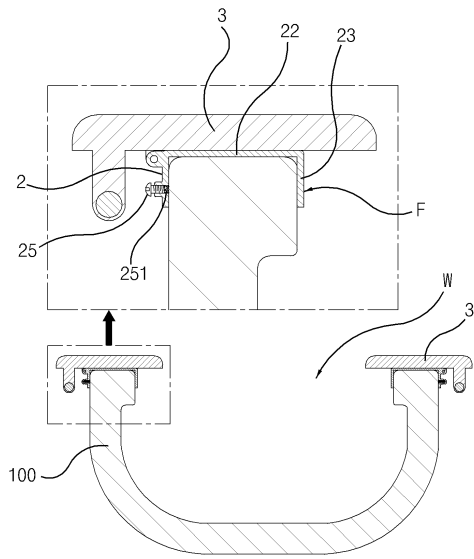
도면2b



도면3a



도면3b



도면3c

