



República Federativa do Brasil
Ministério da Economia
Instituto Nacional da Propriedade Industrial

(11) PI 0504601-7 B1



(22) Data do Depósito: 11/10/2005

(45) Data de Concessão: 15/10/2019

(54) Título: FIXADOR DE TIRAS ELÁSTICAS PARA SANDÁLIAS

(51) Int.Cl.: A43C 1/00.

(73) Titular(es): ALPARGATAS S.A..

(72) Inventor(es): JOANNIS PANAYOTE DAMILAKOS.

(57) Resumo: FIXADOR DE TIRAS ELÁSTICAS PARA SANDÁLIAS Apresente patente de invenção relativa a ponteira fixadora de elásticos para sandálias,(1), constituída por ponteira (2) e pino (3),destacando-se que a ponteira (2), a qual dispõe um componente superior (4) e um inferior (5), ligado entre si por uma membrana (6), destacando-se que ao receberem o elástico (7), o seguram travando-o com o auxílio de pequenas pontas (8) pontiagudas existente na ponteira (2), introduzindo-se no elástico (7), no momento do fechamento da ponteira (2).Um pino (9) é inserido na tira (10) da sandália, com orifício (11), e introduzido no furo (12) existente na ponteira (2), travando o conjunto elástico (7)/ponteira (2) na tira (10) do calçado.

Relatório Descritivo da Patente de Invenção para: "**FIXADOR DE TIRAS ELÁSTICAS PARA SANDÁLIAS**".

1 - INTRODUÇÃO

[001] O presente relatório descritivo de patente de invenção diz respeito a uma ponteira fixadora de elásticos para sandálias, constituída por duas peças, entre elas, um corpo de plástico injetável, composta por duas partes, as quais destacam-se a superior e a inferior, unidas por uma membrana, para facilitar o seu manuseio durante a montagem do calçado e, um pino destinado à fixação da ponteira com o elástico ao calçado.

[002] Outrossim, as duas partes que compõem o corpo da ponteira, em um primeiro momento, recebem o elástico e o seguram travando-o através de pontos pontiagudos que são introduzidos no mesmo, no momento do fechamento da ponteira, sendo que o pino é introduzido primeiramente na tira da sandália e/ou calçado e numa segunda operação inserido sob pressão num orifício da ponteira, travando o conjunto.

2 - CAMPO DE APLICAÇÃO

[003] O campo de aplicação desta patente é a indústria de calçados, particularmente a de sandálias.

3 - FINALIDADE

[004] A finalidade desta patente é prover uma ponteira fixadora para elásticos para sandálias, especialmente

sandálias sem apoio no calcanhar, de forma que o elástico atua como tal apoio.

4 - DIFERENCIAL TÉCNICO

[005] Visado solucionar bem como apresentar alternativas técnicas adequadas, foi criada esta ponteira fixadora de elásticos para sandálias, a qual apresenta um diferencial técnico, radicando na implantação de uma ponteira com características mecânicas e desempenho igual ou superior às costuras utilizadas nos processos industriais, atuais, redução do custo de mão de obra relativo à operação de costura e, a oferta de um acessório ao sapato, plenamente versátil na sua forma de utilização, uma vez que permite a flexibilidade a cada um, adequá-lo de forma que torne mais confortável, mais cômoda e mais firme, a utilização do calçado no pé do usuário.

5 - DESCRIÇÃO DOS DESENHOS

[006] Para maior conhecimento e compreensão a respeito da novidade os desenhos anexos a ilustram, sendo que a:

[007] Figura 1: corresponde a uma vista em perspectiva da Ponteira Fixadora de Elásticos, Destinada a calçados.

[008] Figura 2: refere-se a uma vista frontal da Ponteira Fixadora de Elásticos, Destinada a calçados.

[009] Figura 3: mostra a vista superior da Ponteira Fixadora de Elásticos, Destinada a calçados.

[010] Figura 4: representa a vista inferior da Ponteira Fixadora de Elásticos, Destinada a calçados.

[011] Figura 5: ilustra uma vista em perspectiva da inserção do elástico na Ponteira Fixadora de Elásticos, Destinada a calçados.

[012] Figura 6: corresponde à vista em perspectiva explodida do conjunto sendo montado na tira do calçado.

[013] Figura 7: mostra a vista lateral, em corte, do conjunto montado.

[014] Figura 8: refere-se à vista em perspectiva do conjunto montado em pedaço de tira do calçado.

6 - DESCRIÇÃO DA PATENTE

[015] Conforme se infere dos desenhos que fazem parte integrante deste relatório, a ponteira fixadora de elásticos em sandálias é constituída por uma ponteira (2); pino (9).

[016] A ponteira (2) fabricada em material plástico injetável ou material similar, atuando como componente mestre do conjunto, dispõe de duas peças, um componente superior (4) e um inferior (5), os quais são ligados entre si por uma membrana (6) de espessura extremamente fina, de plástico ou material similar, facilitando o seu manuseio na montagem do calçado, sendo que ao receberem o elástico (7), o seguram travando-o com o auxílio de pequenas pontas (8) pontiagudas existentes e espalhadas nos componentes superior (4) e inferior (5) de forma intercalada, distribuindo-se

homogeneamente ao longo destas superfícies, destacando-se ainda que as mesmas se introduzem no elástico (7), no momento do fechamento da ponteira (2).

[017] Vale ainda ressaltar que a parte superior (4) e inferior (5) após serem dobradas, se encontram e, através de pressão se autotravam, formando um conjunto único, pronto para ser fixado no calçado.

[018] Este conjunto é fixado no calçado, na sua parte traseira, com o auxílio de pino (9), o qual é inserido na tira (10) da sandália, detentora de um orifício (11) apropriado para tal, para num segundo passo, ser introduzido num furo (12) existente na ponteira (2), travando o conjunto elástico (7) / ponteira (2) na tira (10) do calçado.

7 - CONCLUSÃO

[019] Verifica-se por tudo aquilo que foi descrito e ilustrado que se trata de uma Disposição Técnica Introduzida em Ponteira Fixadora de Elásticos, Destinada Para Sandálias, Chinelos ou Sapatos em Geral, (1), a qual se enquadra perfeitamente dentro das normas que regem a Patente de Modelo de Utilidade, devendo preencher importante lacuna existente no mercado, mais ainda por oferecer as vantagens ora apresentadas no parágrafo correspondentes, merecendo pelo que foi exposto e como consequência, o respectivo privilégio.

REIVINDICAÇÃO

1. Fixador de tiras elásticas para sandálias (1) compreendendo uma ponteira (2) e um pino (9) **caracterizado por** a dita ponteira (2) compreender um furo (12), um componente superior (4) e um componente inferior (5), em que os ditos componentes (4, 5) são ligados entre si por uma membrana (6), sendo que os ditos componentes (4, 5) compreendem pequenas pontas (8) pontiagudas dispostas ao longo de suas superfícies de forma intercalada e homogênea; e por compreender ainda um elástico (7).

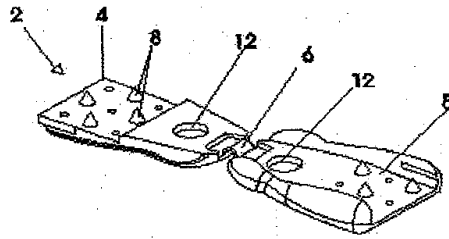


FIG. 1

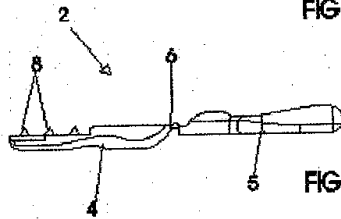


FIG. 2

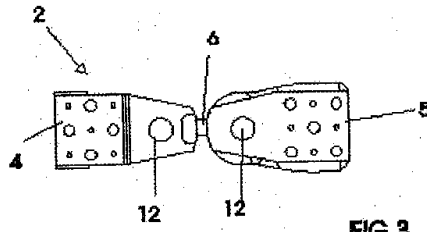


FIG. 3

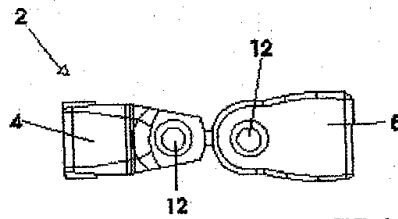


FIG. 4

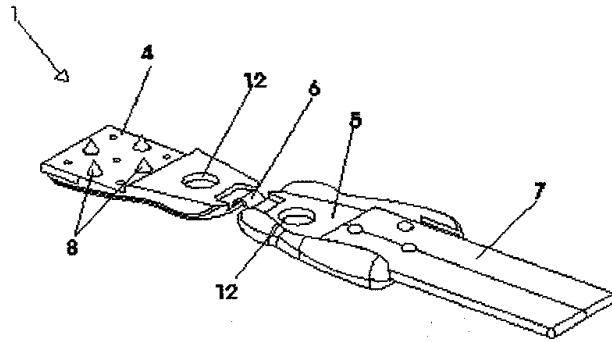


FIG.5

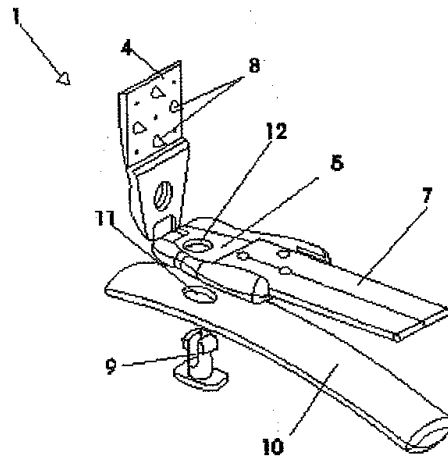


FIG.6

12

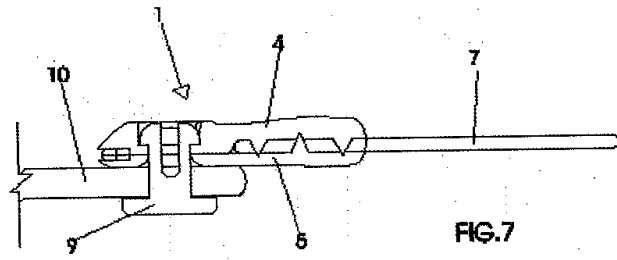


FIG.7

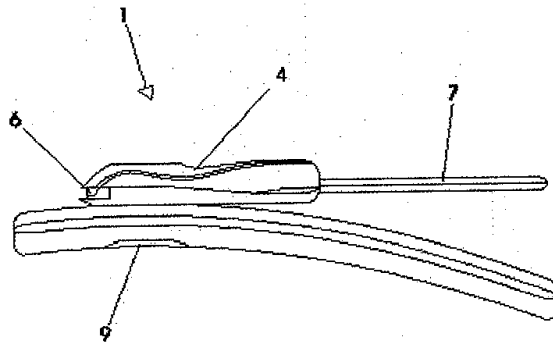


FIG.8