

12

DEMANDE DE BREVET D'INVENTION

A1

22 Date de dépôt : 06.06.00.

30 Priorité :

43 Date de mise à la disposition du public de la
demande : 07.12.01 Bulletin 01/49.

56 Liste des documents cités dans le rapport de
recherche préliminaire : *Se reporter à la fin du
présent fascicule*

60 Références à d'autres documents nationaux
apparentés :

71 Demandeur(s) : NORTEL MATRA CELLULAR Société
en commandite par actions — FR.

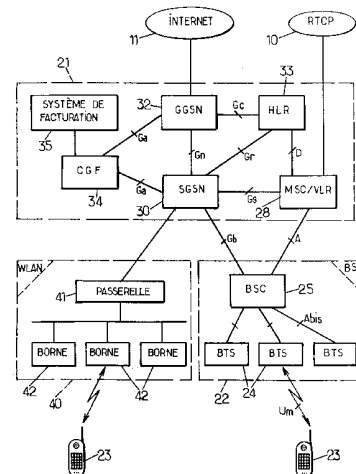
72 Inventeur(s) : LUCIDARME THIERRY et DUPLESSIS
PHILIPPE.

73 Titulaire(s) :

74 Mandataire(s) : CABINET PLASSERAUD.

54 PROCÉDE POUR LE SUIVI DE COMMUNICATIONS DANS UN SYSTÈME DE RADIOCOMMUNICATION
CELLULAIRE, ET COEUR DE RESEAU METTANT EN OEUVRE CE PROCÉDE.

57 Le système de radiocommunication cellulaire comporte un coeur de réseau (21) comprenant des commutateurs (28, 30, 32), une ou plusieurs passerelles (28, 32) vers des réseaux externes, des moyens de gestion d'abonnés (33) et des moyens de gestion de facturation (34, 35). Plusieurs réseaux d'accès radio (22, 40), comprenant chacun des stations de base (24, 42) capables de communiquer par radio avec des stations mobiles (23), sont reliés aux commutateurs du coeur de réseau. Ces réseaux d'accès radio incluent un réseau d'accès (22) géré avec le coeur de réseau par un opérateur cellulaire et au moins un réseau d'accès supplémentaire (40) ayant une couverture radio sensiblement moins étendue et une bande passante sensiblement plus large que celui géré par l'opérateur cellulaire. Lors d'une communication avec une station mobile à travers le coeur de réseau et l'un des réseaux d'accès, un message de compte rendu est généré en spécifiant le réseau d'accès en question.



PROCEDE POUR LE SUIVI DE COMMUNICATIONS
DANS UN SYSTEME DE RADIOCOMMUNICATION CELLULAIRE,
ET CŒUR DE RESEAU METTANT EN ŒUVRE CE PROCEDE

La présente invention concerne la gestion des réseaux cellulaires de
5 radiocommunication.

Dans les systèmes de télécommunication classiques, constitués d'un
ensemble de réseaux interconnectés, chacun de ces réseaux étant géré par un
seul opérateur, chaque réseau recueille de l'information sur chaque fourniture
de service à un abonné, afin de calculer des données de facturation. Les
10 informations recueillies sont ensuite triées sur la base de l'identité de l'abonné,
afin de débiter les abonnés ou des organisations chargées de débiter un sous-
ensemble d'abonnés.

Les systèmes sans fil sont des exemples de tels systèmes de réseaux
interconnectés. Une particularité est que dans certaines conditions, un abonné
15 d'un réseau peut occasionnellement utiliser les ressources d'un autre réseau.
C'est ce qu'on appelle l'itinérance (« roaming »).

Si on considère un abonné d'un réseau A qui se trouve sous la
couverture d'un autre réseau B et effectue un appel ou tout autre transaction
de télécommunication facturable, le réseau B enregistre de l'information sur
20 cette transaction avec une identification de l'abonné qui indique notamment
quel est son réseau de rattachement. Le réseau B trie ces enregistrements sur
la base des identités d'abonnés, et il construit un fichier pour le réseau A, qui
inclut notamment l'enregistrement concernant l'abonné itinérant constitué.

Si les réseaux interconnectés A et B font mutuellement appel à leurs
25 ressources pour acheminer le trafic, chaque réseau enregistre des données
décrivant le trafic vers l'autre réseau, et une facturation croisée est effectuée
en comparant les trafics échangés sans faire référence aux identités
d'abonnés. Cette situation est typiquement celle du trafic téléphonique
international.

30 Cette situation est également celle de l'interfonctionnement d'un
réseau privé avec un réseau public. L'opérateur public mesure le trafic
échangé au niveau d'une passerelle entre les deux réseaux, et facture
l'opérateur privé sur cette base.

Si le réseau B appartient à une couche hiérarchiquement plus élevée
35 que le réseau A (par exemple A correspond à une compagnie téléphonique

régionale, et B à l'opérateur national), le réseau A utilise les ressources du réseau B pour acheminer ces communications. L'opérateur du réseau A doit alors payer les services d'acheminement fournis par le réseau B.

Dans le domaine des réseaux de radiocommunication cellulaires, l'ETSI (« European Telecommunications Standard Institute ») a proposé
5 d'interconnecter les réseaux cellulaires à couverture étendue (PLMN) (« Public Land Mobile Network ») avec des réseaux d'accès radio à large bande (BRAN, « Broadband Radio Access Network »).

Le BRAN est typiquement un réseau local sans fil (WLAN, « Wireless
10 Local Area Network ») qui peut être de type HiperLAN/1 ou HiperLAN/2 selon les normes de l'ETSI. Ces réseaux HiperLAN sont de courte portée, et fonctionnent dans des bandes de fréquence autour de 2,4 ou 5,2 GHz. L'ETSI préconise des protocoles de convergence au-dessus des protocoles HiperLAN/2, afin de permettre le raccordement de ces WLAN avec des
15 réseaux plus étendus, en particulier des réseaux cellulaires.

L'objectif est de faire profiter les abonnés du WLAN des services offerts par le réseau cellulaire.

Aux Etats-Unis, il existe des normes de WLAN similaires, à savoir les normes IEEE 802.11b et IEEE 802.11a.

20 Un but de la présente invention est d'organiser l'interfonctionnement entre un réseau cellulaire et des WLAN de telle sorte que des abonnés du réseau cellulaire puissent utiliser les ressources à large bande du WLAN.

L'invention propose ainsi un procédé pour le suivi de communications dans un système de radiocommunication cellulaire comportant d'une part un
25 cœur de réseau comprenant des commutateurs, au moins une passerelle vers un réseau externe, des moyens de gestion d'abonnés et des moyens de gestion de facturation, et d'autre part plusieurs réseaux d'accès radio reliés aux commutateurs du cœur de réseau et comprenant chacun des stations de base capables de communiquer par radio avec des stations mobiles. Les réseaux
30 d'accès radio incluent un premier réseau d'accès géré avec le cœur de réseau par un opérateur cellulaire et au moins un second réseau d'accès ayant une couverture radio sensiblement moins étendue et une bande passante sensiblement plus large que le premier réseau d'accès. Lors d'une communication avec une station mobile à travers le cœur de réseau et l'un des
35 réseaux d'accès, on génère au moins un message de compte rendu incluant une identification dudit réseau d'accès indépendante des identités attachées à

la station mobile.

Ainsi, un utilisateur enregistré dans le réseau géré par l'opérateur cellulaire peut utiliser les ressources du second réseau d'accès de type BRAN pour bénéficier du spectre très large offert par le BRAN et accéder ainsi aux services à large bande offerts par les réseaux externes (par exemple IP) raccordés au cœur de réseau. Ceci permet d'augmenter la capacité d'accès public au réseau cellulaire.

Le gestionnaire du BRAN peut se faire rémunérer par l'opérateur cellulaire pour le service d'accès qu'il fournit. Ceci est effectué simplement en enrichissant les messages de compte rendu circulant dans le cœur de réseau. Diverses méthodes de gestion peuvent ensuite s'appliquer entre l'opérateur cellulaire et le gestionnaire du BRAN afin de rémunérer ce dernier. Cette rémunération peut permettre de financer le coût d'installation du BRAN.

Un autre aspect de la présente invention se rapporte à un cœur de réseau d'un système de radiocommunication cellulaire comportant comprenant des commutateurs, au moins une passerelle vers un réseau externe, des moyens de gestion d'abonnés et des moyens de gestion de facturation, les commutateurs étant reliés à plusieurs réseaux d'accès radio comprenant chacun des stations de base capables de communiquer par radio avec des stations mobiles, les réseaux d'accès radio incluant un premier réseau d'accès géré avec le cœur de réseau par un opérateur cellulaire et au moins un second réseau d'accès ayant une couverture radio sensiblement moins étendue et une bande passante sensiblement plus large que le premier réseau d'accès, le cœur de réseau comportant des moyens pour générer au moins un message de compte rendu lors d'une communication avec une station mobile à travers le cœur de réseau et l'un des réseaux d'accès, lequel réseau d'accès est identifié dans le message de compte rendu de manière indépendante des identités attachées à la station mobile.

D'autres particularités et avantages de la présente invention apparaîtront dans la description ci-après d'exemples de réalisation non limitatifs, en référence aux dessins annexés, dans lesquels :

- la figure 1 est un schéma général d'une architecture de système de radiocommunication cellulaire à laquelle l'invention peut s'appliquer ;
- les figures 2 et 3 sont des schémas illustrant des piles de protocoles de communication mis en œuvre dans des entités du système de la figure 1.

Le système de radiocommunication cellulaire représenté sur la figure 1

comporte un réseau cellulaire à couverture étendue, par exemple nationale, géré par un opérateur grand public.

Ce PLMN est classiquement divisé en un cœur de réseau 21, comprenant des commutateurs interconnectés, et un réseau d'accès 22
5 fournissant les liens radio avec les terminaux mobiles 23.

Dans l'exemple représenté, le PLMN est de seconde génération et de type GSM (« Global System for Mobile communications »). Il incorpore un service de transmission de paquets de type GPRS (« General Packet Radio Service »). Dans le GSM, le réseau d'accès 22, appelé BSS (« Base Station
10 Sub-system »), se compose de stations de base (BTS) 24 distribuées sur la zone de couverture du réseau pour communiquer par radio (interface Um) avec les terminaux mobiles 23, et de contrôleurs de stations de base (BSC) 25 reliés au cœur de réseau 21 et supervisant chacun des stations de base 24 à travers des interfaces appelées Abis.

15 Bien entendu, l'invention est applicable à d'autres types de PLMN, notamment à des réseaux de troisième génération du type UMTS (« Universal Mobile Telecommunications System »).

Le cœur de réseau 21 est relié à des réseaux fixes comportant un réseau téléphonique commuté public (RTCP) 10 et un ou plusieurs réseaux de
20 transmission de paquets utilisant des protocoles respectifs (PDP, « Packet Data Protocol ») tels que X.25 ou IP (« Internet Protocol »). Dans l'exemple illustré par les dessins, il y a un réseau de transmission de paquets 11 constitué par le réseau Internet.

Le cœur de réseau 21 comporte des centres de commutation du
25 service mobile 28 (MSC, « Mobile Switching Center »), associés à des registres de localisation des visiteurs (VLR, « Visitor Location Register »). Ces MSC 28 assurent la commutation de circuit pour les communications de téléphonie ou de transfert de données en mode circuit. Certains MSC servent de passerelle avec les réseaux fixes, notamment avec le réseau commuté 10.
30 Chaque BSC 25 est relié à un ou plusieurs MSC 28 par une interface A.

Pour le mode paquets, les commutateurs du cœur de réseau 21 sont appelés GSN (« GPRS Support Node »), et ils communiquent entre eux à travers une interface appelée Gn.

Les commutateurs de paquets 30 reliés aux BSC 25 du réseau d'accès
35 22 par une interface Gb sont appelés SGSN (« Serving GSN »). Certains d'entre eux peuvent communiquer avec des MSC par une interface Gs pour

coordonner la mobilité entre les modes circuit et paquets.

D'autres commutateurs de paquets 32 du cœur de réseau 21, appelés GGSN (« Gateway GSN »), servent de passerelle avec les réseaux de paquets, notamment avec le réseau Internet 11. Ces passerelles 32 sont
5 reliées aux SGSN 30 pour permettre aux terminaux mobiles 23 d'accéder à l'Internet.

Le cœur de réseau 21 comporte un registre de localisation nominal 33 (HLR, « Home Location Register ») communiquant avec les MSC/VLR, SGSN et GGSN à travers des interfaces normalisées respectivement appelées D, Gc
10 et Gr. Le HLR est une base de données, située en un ou plusieurs endroits, contenant toutes les données propres aux abonnés du PLMN, notamment leurs paramètres d'abonnement, de mobilité et leurs contextes, afin de permettre le traitement de toutes les requêtes de services concernant ces abonnés. Le cœur de réseau 21 peut encore comporter d'autres unités non représentées
15 sur la figure 1 : serveurs de messages courts (SMS), registres de terminaux (EIR), ...

La figure 2 et 3 sont des illustrations des protocoles pouvant être mis en œuvre dans des communications en mode paquets entre un terminal mobile 23 et une unité distante telle qu'un serveur IP ou un terminal d'utilisateur
20 accessible à travers un ou plusieurs routeurs IP appartenant au réseau Internet. Dans le réseau Internet 12, au-dessus des couches 1 et 2 du modèle OSI (L1, L2), IP est utilisé comme protocole de réseau. Une couche IP correspondante est présente dans les terminaux mobiles 23 lorsqu'ils accèdent à l'Internet. Cet accès peut se faire lors de sessions TCP (« Transmission
25 Control Protocol »), ou par échange de datagrammes UDP (« User Datagram Protocol »), pour permettre aux applications exécutées dans le mobile 23 et l'unité distante d'échanger les données.

Les protocoles GPRS utilisés dans le PLMN sont décrits dans les Recommandations GSM 03.60, 03.64, 08.16 et 09.61 publiées par l'ETSI
30 (« European Telecommunications Standards Institute »). Au niveau de l'interface Gn, des couches IP et UDP supplémentaires, ainsi qu'une couche du protocole GTP (« GPRS Tunnelling Protocol », voir spécification technique 3G TS 29.060, version 3.4.0 publiée en mars 2000 par le 3GPP (3rd Generation Partnership Project)), sont présentes entre la couche 2 et la couche
35 IP correspondant à celle du terminal mobile 23. Cette interface Gn peut être

portée par des connexions ATM (« Asynchronous Transfer Mode »), avec une couche 2 de type AAL5.

Les datagrammes IP échangés par le terminal mobile 23 sont encapsulés dans des unités de données du protocole SNDCP (« Sub-Network
5 Dependent Convergence Protocol ») qui est au-dessus du protocole LLC (« Link Layer Control ») gérant l'adressage dans les paquets transmis sur l'interface radio. Le SGSN fait le relais entre les protocoles GTP et SNDCP pour transmettre ces datagrammes dans le cœur de réseau et vers le BSS.

Le BSS 22 utilise le protocole BSSGP (« BSS Gateway Protocol ») sur
10 l'interface Gb, au-dessous de la couche LLC à laquelle il est transparent. Cette interface Gb peut utiliser la technique du relais de trames (FR, « Frame Relay »). Sur l'interface Um, les protocoles radio du GSM sont employés dans la couche 1, et des protocoles MAC (« Medium Access Control ») et RLC (« Radio Link Control ») dans la couche 2.

15 L'invention se rapporte à la fourniture de données utiles aux méthodes de facturation mises en œuvre dans le cœur de réseau. Dans la suite de la présente description, elle est présentée dans son application aux transmissions de données en mode paquets (GPRS), sans que ceci soit limitatif.

En plus des éléments précédemment indiqués, le cœur de réseau 21
20 comporte une ou plusieurs entités 34 appelées CGF (« Charging Gateway Function ») intervenant dans les fonctions de facturation dans le réseau GPRS. Sur ce sujet, on pourra se reporter à la spécification technique 3G TS 32.015, version 3.1.1 publiée en mars 2000 par le 3GPP. L'interface normalisée entre les GSN et le CGF est appelée Ga. Une entité CGF 34 peut être incorporée à
25 un GGSN ou SGSN, ou former une unité à part. Il est relié au système de facturation 35 utilisé par l'opérateur du PLMN.

La facturation est basée sur des messages de compte rendu appelés CDR (« Call Detail Report ») issus des GSN, collectés en temps réel par le CGF et fournis au système de facturation par le CGF après des prétraitements
30 éventuels. Sur la base de ces CDR, l'opérateur du PLMN contrôle la facturation pour ses abonnés et les opérateurs extérieurs, selon les méthodes de gestion qui lui sont propres.

Un message dit S-CDR est ouvert dans le SGSN à l'activation de chaque contexte du PDP concernant un terminal 23. Des informations sont
35 ajoutées au S-CDR lorsqu'il se produit certains événements tels que modification de la qualité de service ou changement de tranche horaire de

tarification. Le S-CDR est fermé et délivré au CGF lorsque le contexte PDP est terminé dans le SGSN pour l'abonné. Ce message horodaté indique l'identité de l'abonné (IMSI, « International Mobile Subscriber Identity ») et contient notamment les données suivantes recueillies par le SGSN :

- 5 - quantités de données transmises sur l'interface radio depuis et vers le terminal, en indiquant les qualités de service et les protocoles d'utilisateur ;
- utilisation des ressources GPRS, notamment quant à la mobilité du terminal ;
- 10 - durée d'utilisation des adresses du PDP ;
- indication du PLMN de rattachement du terminal et du PLMN visité en cas de mobilité inter-PLMN (« roaming »), et éventuellement localisation plus précise de l'abonné au moment de la création du S-CDR.

Le SGSN peut produire un autre message dit M-CDR pour intégrer les
15 données liées aux protocoles de gestion de la mobilité.

Le GGSN desservant le terminal peut notamment recueillir les informations suivantes qu'il insère de même dans un message G-CDR adressé au CGF :

- adresses source et destination ;
- 20 - utilisation des réseaux de données externes ;
- durée d'utilisation des adresses du PDP.

Le CGF 34 enregistre les messages S-CDR, M-CDR et G-CDR délivrés par les GSN, et il peut éventuellement effectuer certaines opérations : filtrage, fusion, prétraitements en vue de la facturation... Il transfère les
25 données des CDR au système de facturation 35 qui assure les traitements comptables.

Dans le système représenté sur la figure 1, un ou plusieurs réseaux locaux sans fil (WLAN) sont raccordés à un ou plusieurs SGSN 30 du cœur de réseau 21.

30 Le WLAN 40 offre une bande passante très supérieure à celle offerte par le BSS 22. Mais c'est un réseau local à courte portée, alors que le BSS est un réseau étendu, par exemple de couverture nationale.

A titre d'exemple, le WLAN 40 peut être de type HiperLAN/2. Il comporte une passerelle 41 reliée au SGSN 30 et un ensemble de bornes 42
35 réparties dans la zone couverte par le WLAN, qui correspond typiquement à un ou plusieurs bâtiments.

Des terminaux mobiles 23 détenus par des abonnés du PLMN 21, 22 (ou d'un autre PLMN avec lequel existent des accords de roaming) peuvent, s'ils sont multimodes, communiquer également par l'intermédiaire du WLAN 40. Un terminal multimode incorpore les protocoles de communication utilisés dans le réseau cellulaire (figure 2), et également ceux utilisés dans le WLAN. Bien entendu, un abonné peut également détenir plusieurs terminaux compatibles avec différents réseaux d'accès radio.

La figure 3 illustre différents protocoles pouvant intervenir dans un échange de données entre le réseau Internet 11 et un terminal mobile multimode 23 à travers le WLAN 40. Ces protocoles sont en grande partie identiques à ceux de la figure 2. Dans l'exemple représenté, l'interface entre le cœur de réseau 21 et le WLAN 40 est également de type relais de trames (FR), avec un protocole tunnel fonctionnellement similaire à BSSGP pour porter les unités de données du protocole de la couche de convergence entre les protocoles HiperLAN/2 et IP (CL, « Convergence Layer »). Le SGSN 30 effectue les traductions nécessaires pour transmettre les paquets IP de façon transparente selon le protocole GTP dans le cœur de réseau et selon le protocole CL vers le réseau d'accès.

Le système HiperLAN/2 considéré à titre d'exemple pour le fonctionnement du WLAN 40 utilise une couche physique (PHY) reposant sur la technique OFDM (« Orthogonal Frequency Division Multiplexing »). Le WLAN 40 et le terminal mobile 23 incorporent également une couche de niveau 2 dite DLC (« Data Link Control ») incorporant des sous-couches de type MAC et RLC. Les unités de données du protocole de convergence sont transmises de façon transparente par le WLAN 40, sous forme encapsulée dans des unités de données du protocole DLC sur l'interface radio, et au moyen du protocole tunnel sur l'interface avec le cœur de réseau 21.

Lorsqu'un terminal mobile communique de la sorte en utilisant les ressources d'accès radio du WLAN 40, le SGSN 30 insère dans le message S-CDR une identification du réseau d'accès utilisé, qu'il peut déduire simplement du port physique utilisé pour la communication vers le mobile. Lorsque l'accès est effectué au moyen du BSS géré par l'opérateur cellulaire, le SGSN peut inclure une indication de même nature dans le S-CDR, ou le BSS peut être considéré comme le réseau d'accès par défaut.

Sur la base de ces indications du réseau d'accès employé, le système de facturation 35 fait établir une comptabilité des appels effectués par

l'intermédiaire du WLAN 40, par exemple en vue d'une réversion de l'opérateur cellulaire vers le gestionnaire du WLAN.

Le gestionnaire du WLAN joue ainsi un rôle d'opérateur alternatif.

5 Un même WLAN peut éventuellement être associé de cette manière à plusieurs cœurs de réseau gérés par des opérateurs distincts.

Pour l'identification du réseau d'accès dans le message CDR, on peut prévoir un champ spécifique réservé à cette fin. Sinon, on peut utiliser des champs déjà prévus dans la norme, par exemple le champ « cell identity » prévu dans la section 6.1.1. de la spécification 3G TS 32.015 précitée.

10 On peut également prévoir que la passerelle 41 du WLAN soit adaptée pour mesurer le trafic échangé avec le SGSN 30, afin d'effectuer une comptabilité locale et/ou de fournir les informations requises pour l'établissement du CDR dans le cœur de réseau 21.

REVENDEICATIONS

1. Procédé pour le suivi de communications dans un système de radiocommunication cellulaire comportant d'une part un cœur de réseau (21) comprenant des commutateurs (28, 30, 32), au moins une passerelle (28, 32)
5 vers un réseau externe (10, 11), des moyens de gestion d'abonnés (33) et des moyens de gestion de facturation (34, 35), et d'autre part plusieurs réseaux d'accès radio (22, 40) reliés aux commutateurs du cœur de réseau et comprenant chacun des stations de base (24, 42) capables de communiquer
10 par radio avec des stations mobiles (23), dans lequel les réseaux d'accès radio incluent un premier réseau d'accès (22) géré avec le cœur de réseau (21) par un opérateur cellulaire et au moins un second réseau d'accès (40) ayant une couverture radio sensiblement moins étendue et une bande passante sensiblement plus large que le premier réseau d'accès, et dans lequel, lors
15 d'une communication avec une station mobile à travers le cœur de réseau et l'un des réseaux d'accès, on génère au moins un message de compte rendu incluant une identification dudit réseau d'accès indépendante des identités attachées à la station mobile.
2. Procédé selon la revendication 1, dans lequel ledit message de compte rendu est généré dans un commutateur (30) du cœur de réseau (21) et
20 transmis aux moyens de gestion de facturation (34, 35).
3. Procédé selon la revendication 1 ou 2, dans lequel les premier et second réseaux d'accès (22, 40) fonctionnent dans des bandes de fréquence différentes.
4. Procédé selon l'une quelconque des revendications 1 à 3, dans
25 lequel le second réseau d'accès (40) est un réseau local sans fil utilisé pour fournir en outre des liens de communication indépendants du cœur de réseau (21).
5. Cœur de réseau d'un système de radiocommunication cellulaire comportant comprenant des commutateurs (28, 30, 32), au moins une
30 passerelle (28, 32) vers un réseau externe, des moyens de gestion d'abonnés (33) et des moyens de gestion de facturation (34, 35), les commutateurs étant reliés à plusieurs réseaux d'accès radio (22, 40) comprenant chacun des

stations de base (24, 42) capables de communiquer par radio avec des stations mobiles (23), les réseaux d'accès radio incluant un premier réseau d'accès (22) géré avec le cœur de réseau (21) par un opérateur cellulaire et au moins un second réseau d'accès (40) ayant une couverture radio sensiblement
5 moins étendue et une bande passante sensiblement plus large que le premier réseau d'accès, le cœur de réseau (21) comportant des moyens pour générer au moins un message de compte rendu lors d'une communication avec une station mobile à travers le cœur de réseau et l'un des réseaux d'accès, lequel
10 réseau d'accès est identifié dans le message de compte rendu de manière indépendante des identités attachées à la station mobile.

6. Cœur de réseau selon la revendication 5, dans lequel les moyens pour générer les messages de compte rendu sont situés dans des commutateurs (30) qui transmettent lesdits messages aux moyens de gestion de facturation (34, 35).

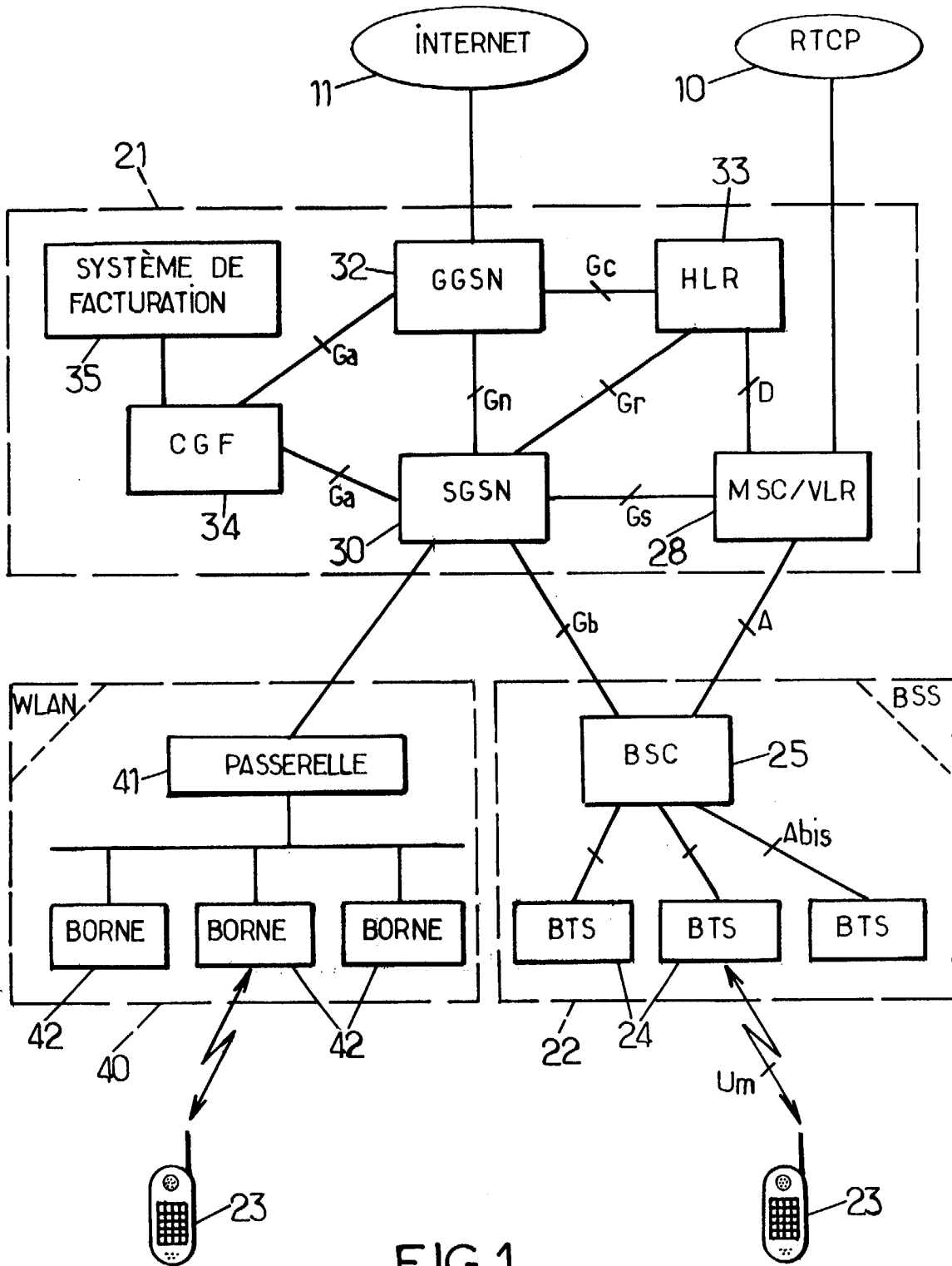


FIG.1.

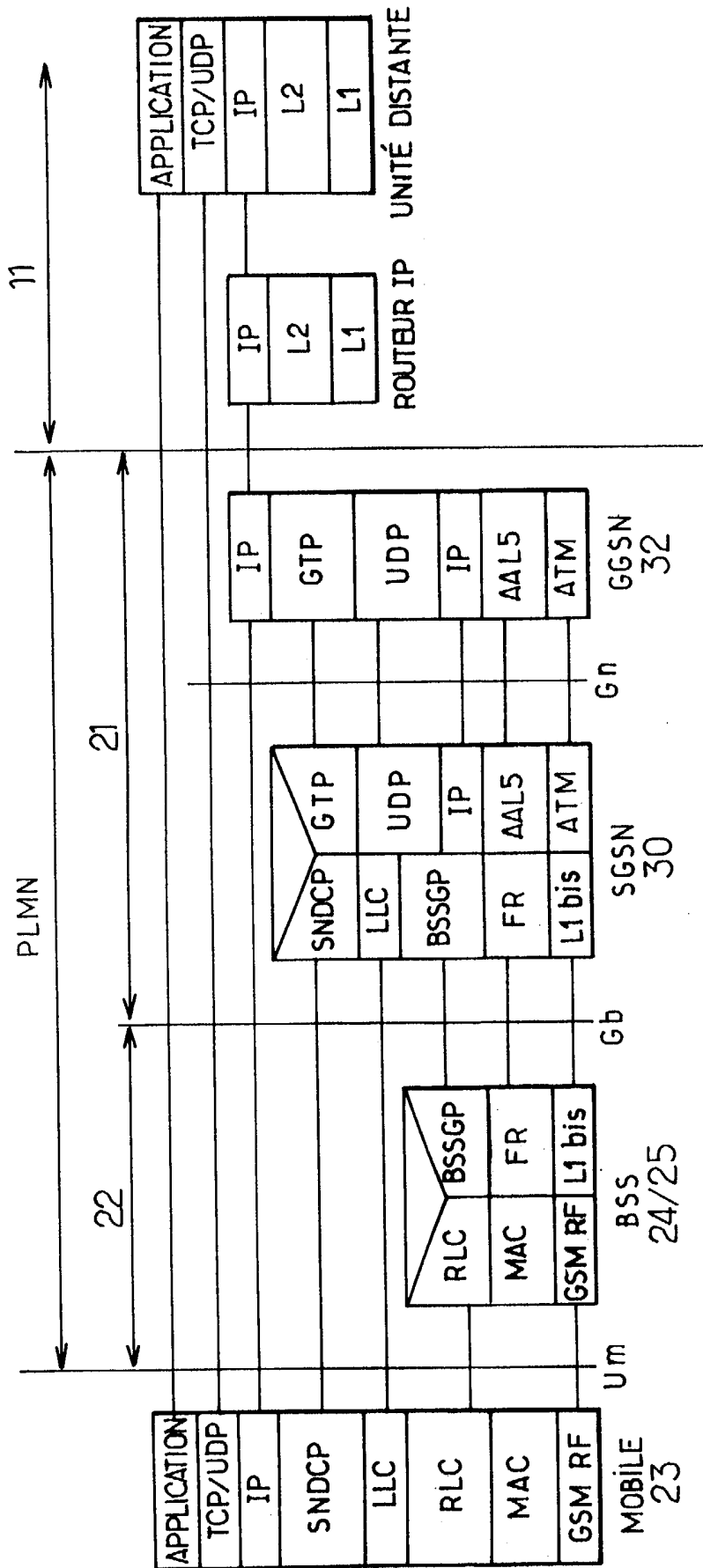


FIG.2.

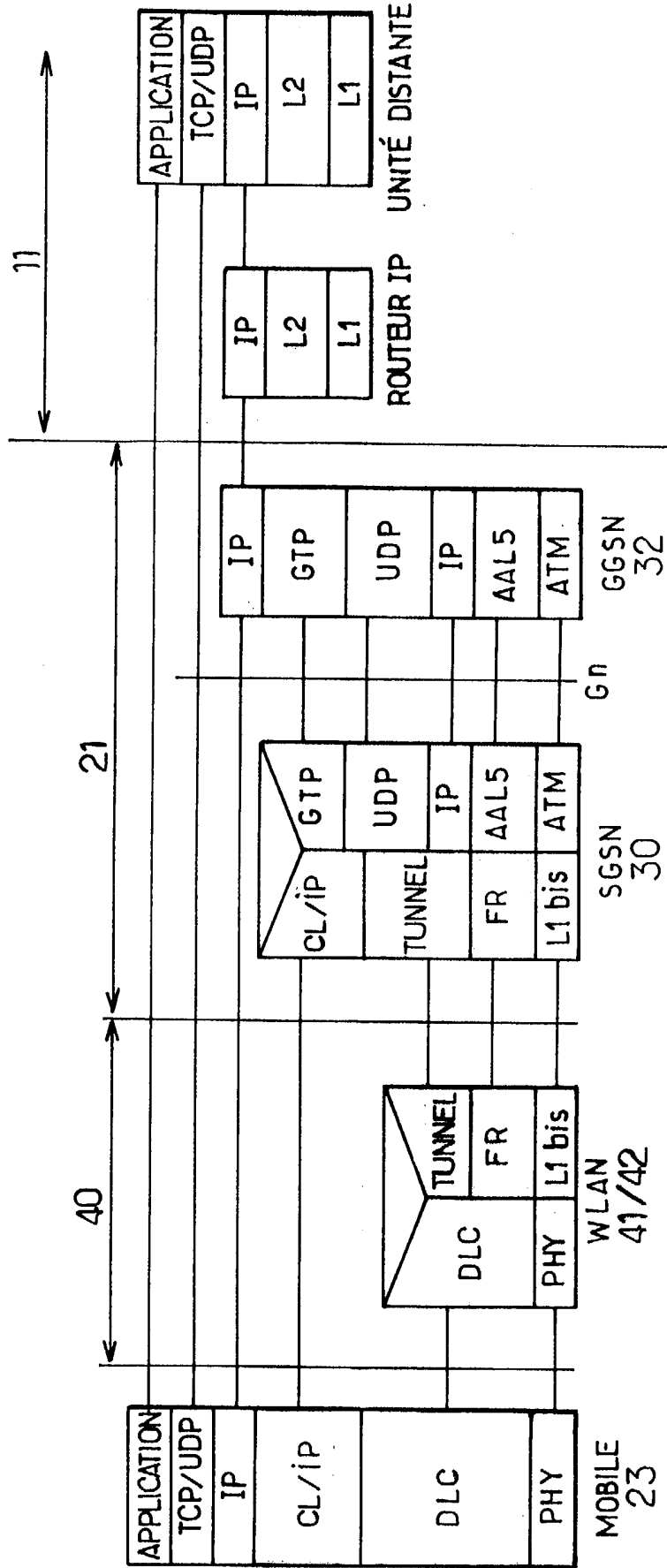


FIG.3.

DOCUMENTS CONSIDÉRÉS COMME PERTINENTS		Revendication(s) concernée(s)	Classement attribué à l'invention par l'INPI
Catégorie	Citation du document avec indication, en cas de besoin, des parties pertinentes		
A	EP 0 766 427 A (NOKIA MOBILE PHONES LTD) 2 avril 1997 (1997-04-02) * page 3, ligne 34 - page 4, colonne 6 * * page 4, ligne 42 - page 6, ligne 40 * * page 6, ligne 42 - ligne 43 * * page 9, ligne 13 - ligne 18; revendications 1,2,10; figure 2 * * abrégé *	1-6	H04Q7/34
			DOMAINES TECHNIQUES RECHERCHÉS (Int.CL.7)
			H04Q H04M
		Date d'achèvement de la recherche	Examineur
		14 février 2001	Pacholec, D
<p>CATÉGORIE DES DOCUMENTS CITÉS</p> <p>X : particulièrement pertinent à lui seul Y : particulièrement pertinent en combinaison avec un autre document de la même catégorie A : arrière-plan technologique O : divulgation non-écrite P : document intercalaire</p> <p>T : théorie ou principe à la base de l'invention E : document de brevet bénéficiant d'une date antérieure à la date de dépôt et qui n'a été publié qu'à cette date de dépôt ou qu'à une date postérieure. D : cité dans la demande L : cité pour d'autres raisons</p> <p>& : membre de la même famille, document correspondant</p>			