

[19] 中华人民共和国国家知识产权局

[51] Int. Cl.
A61M 1/00 (2006.01)



[12] 实用新型专利说明书

专利号 ZL 200820130473.3

[45] 授权公告日 2009年9月9日

[11] 授权公告号 CN 201304131Y

[22] 申请日 2008.12.15

[21] 申请号 200820130473.3

[73] 专利权人 李云军

地址 251125 山东省齐河县潘店镇北街潘店
卫生院

[72] 发明人 李云军

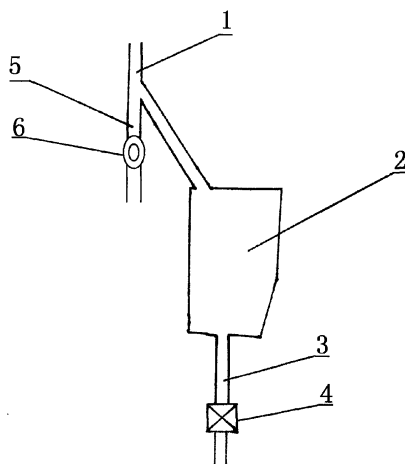
权利要求书 1 页 说明书 2 页 附图 1 页

[54] 实用新型名称

新型引流器

[57] 摘要

新型引流器，属于医疗用具技术领域。本实用新型的技术方案是：包括引流管、引流袋、排液管和排液阀，其特征是在引流管上设有支管，支管上设有采液阀。本实用新型结构简单，使用方便，在给病人引流过程中能够采集新鲜样本，提高了检验准确率。



1、新型引流器，包括引流管（1）、引流袋（2）、排液管（3）和排液阀（4），其特征是：在引流管（1）上设有支管（5），支管（5）上设有采液阀（6）。

新型引流器

技术领域:本实用新型属于医疗用具技术领域，具体地讲是一种新型引流器。

背景技术:目前，临床上所使用的引流器主要由引流管、引流袋、排液管和排液阀组成，在给病人引流过程中，有时需要提取引流液检验以判断病情，这样就需要放尽引流袋内的液体，后采集新鲜的样本，也会受到污染，达不到新鲜标准，导致检验结果不准确，从而影响疾病的治疗。

发明内容:本实用新型的目的是提供一种在给病人引流过程中能够采集新鲜样本的新型引流器。

本实用新型的技术方案是：包括引流管、引流袋、排液管和排液阀，其特征是在引流管上设有支管，支管上设有采液阀。

本实用新型的有益效果是：本实用新型结构简单，使用方便，在给病人引流过程中能够采集新鲜样本，提高了检验准确率。

附图说明:附图1为本实用新型的结构示意图。

图中1、引流管，2、引流袋，3、排液管，4、排液

阀，5、支管，6、采液阀。

具体实施方式：包括引流管1、引流袋2、排液管3和排液阀4，其特征是在引流管1上设有支管5，支管5上设有采液阀6。在给病人引流过程中，打开采液阀6，自支管5采集样本即可。

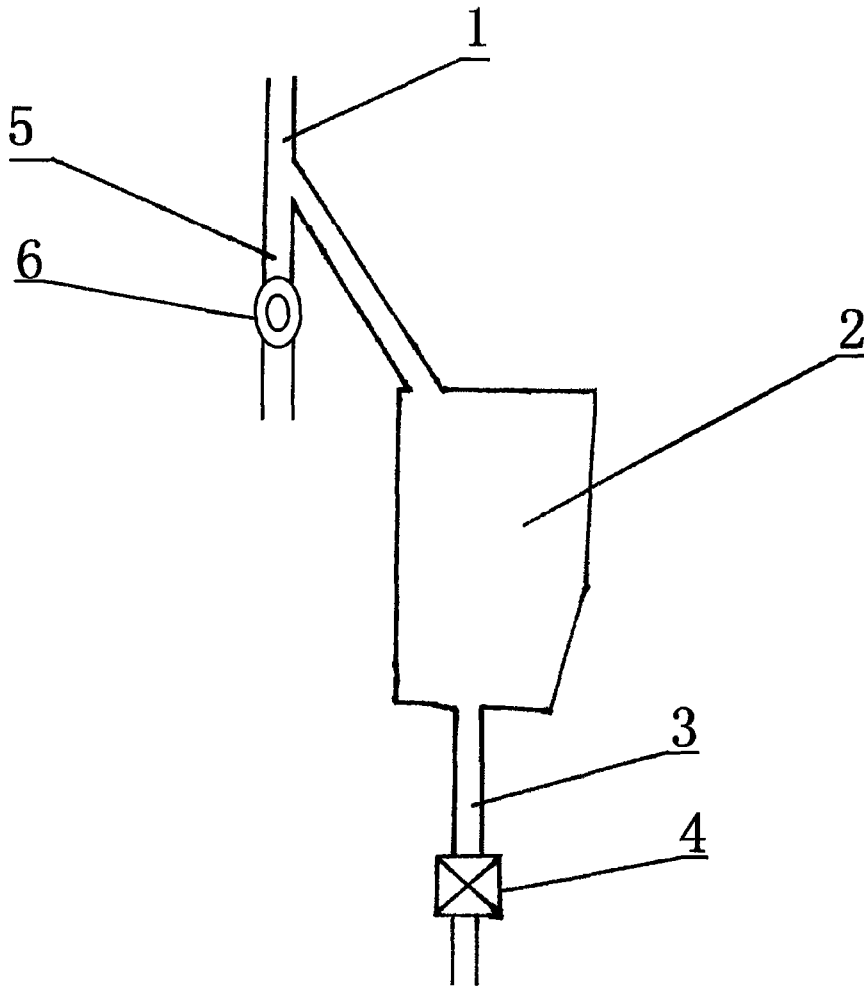


图 1