



(12) 发明专利申请

(10) 申请公布号 CN 104367116 A

(43) 申请公布日 2015. 02. 25

(21) 申请号 201410621131. 1

(22) 申请日 2014. 11. 06

(71) 申请人 苏州市吴中区光福金凤五金厂  
地址 215000 江苏省苏州市吴中区光福镇工业园南区苏州市吴中区光福金凤五金厂

(72) 发明人 朱凤金

(74) 专利代理机构 苏州铭浩知识产权代理事务所(普通合伙) 32246

代理人 张一鸣

(51) Int. Cl.

A47G 23/02(2006. 01)

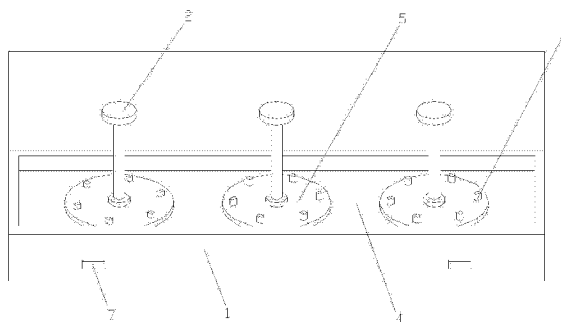
权利要求书1页 说明书2页 附图1页

(54) 发明名称

一种新型杯架

(57) 摘要

本发明一种新型杯架,包括底座、支撑杆和电机;所述底座上端面还设有收容槽;在所述收容槽内设有多个用于杯子定位的凸盘;杯子倒扣于所述凸盘上固定其位置;所述凸盘中心设有配合所述支撑杆的通孔;所述支撑杆穿过该通孔连接所述收容槽下侧的所述电机;在所述凸盘上还均匀的设有多个高压水冲头;所述高压水冲头通过所述底座其内部的水管进行进水。通过上述方式,提供一种新型杯架,该杯架能够通过支撑杆旋转,同时利用高压水冲头进行内部冲洗,提高杯子的清洁度,适合公众场合使用。



1. 一种新型杯架,其特征在于:包括底座、支撑杆和电机;所述底座上端面还设有收容槽;在所述收容槽内设有多个用于杯子定位的凸盘;杯子倒扣于所述凸盘上固定其位置;所述凸盘中心设有配合所述支撑杆的通孔;所述支撑杆穿过该通孔连接所述收容槽下侧的所述电机;在所述凸盘上还均匀的设有多个高压水冲头;所述高压水冲头通过所述底座其内部的水管进行进水。

2. 根据权利要求 1 所述的一种新型杯架,其特征在于:所述收容槽上设有排水孔。

## 一种新型杯架

### 技术领域

[0001] 本发明涉及五金配件制备领域,特别是涉及一种新型杯架。

### 背景技术

[0002] 杯架是一种比较常见的家用五金配件,其主要作用是用于放置杯子,以避免其遭受碰撞或者损伤。普通的杯架主要用于杯子的放置,让其自动晾干,在需要使用杯子的时候,在将杯子从杯架上取下。该结构的杯架功能单一,不具备清洁的功能,在使用时也不太方便。

### 发明内容

[0003] 本发明主要解决的技术问题是提供一种新型杯架,其设计合理,结构简单,解决了杯架不能自动旋转清理的问题。

[0004] 为解决上述技术问题,本发明采用的一个技术方案是提供一种新型杯架,包括底座、支撑杆和电机;所述底座上端面还设有收容槽;在所述收容槽内设有多个用于杯子定位的凸盘;杯子倒扣于所述凸盘上固定其位置;所述凸盘中心设有配合所述支撑杆的通孔;所述支撑杆穿过该通孔连接所述收容槽下侧的所述电机;在所述凸盘上还均匀的设有多个高压水冲头;所述高压水冲头通过所述底座其内部的水管进行进水。

[0005] 优选的是,所述收容槽上设有排水孔。

[0006] 本发明的有益效果是:提供一种新型杯架,该杯架能够通过支撑杆旋转,同时利用高压水冲头进行内部冲洗,提高杯子的清洁度,适合公众场合使用。

### 附图说明

[0007] 图 1 是本发明一种新型杯架的结构示意图;

图 2 是新型杯架的剖视图;

附图中各部件的标记如下:1、底座;2、支撑杆;3、电机;4、收容槽;5、凸盘;6、高压水冲头;7、排水孔。

### 具体实施方式

[0008] 下面结合附图对本发明的较佳实施例进行详细阐述,以使本发明的优点和特征能更易于被本领域技术人员理解,从而对本发明的保护范围做出更为清楚明确的界定。

[0009] 请参阅附图 1 和 2,本发明实施例包括:

一种新型杯架,包括底座 1、支撑杆 2 和电机 3;所述底座上端面还设有收容槽 4;在所述收容槽 4 内设有多个用于杯子定位的凸盘 5;杯子倒扣于所述凸盘 5 上固定其位置;所述凸盘 5 中心设有配合所述支撑杆 2 的通孔;所述支撑杆 2 穿过该通孔连接所述收容槽 4 下侧的所述电机 3;在所述凸盘 5 上还均匀的设有多个高压水冲头 6;所述高压水冲头 6 通过所述底座 1 其内部的水管进行进水。所述收容槽 4 上设有排水孔 7。该杯架能够通过支撑

杆旋转,同时利用高压水冲头进行内部冲洗,提高杯子的清洁度,适合公众场合使用。

[0010] 以上所述仅为本发明的实施例,并非因此限制本发明的专利范围,凡是利用本发明说明书内容所作的等效结构或等效流程变换,或直接或间接运用在其他相关的技术领域,均同理包括在本发明的专利保护范围内。

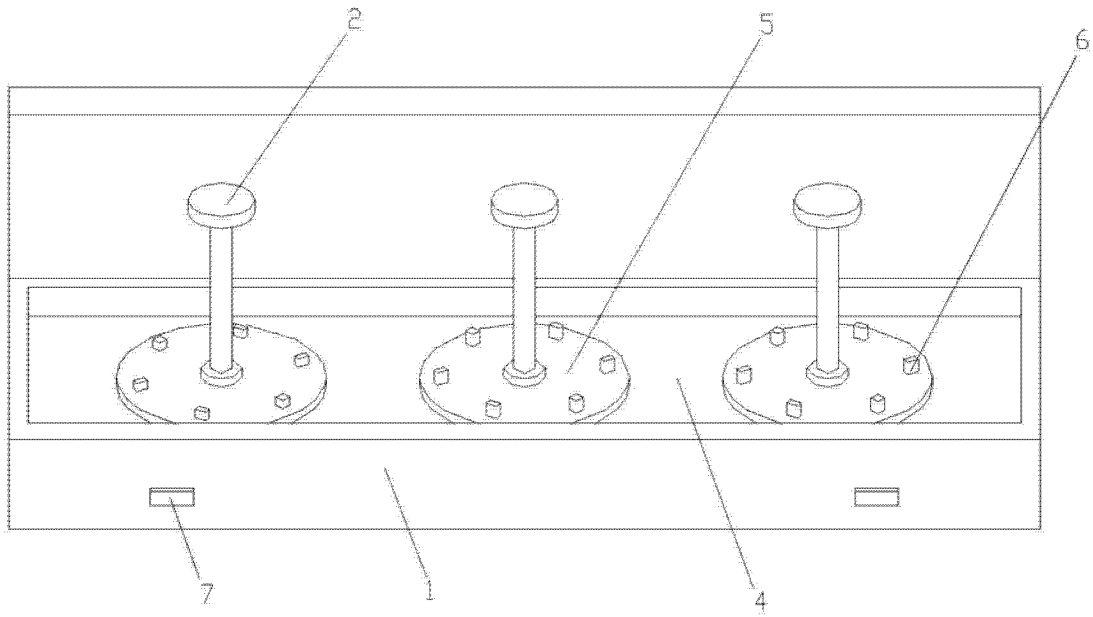


图 1

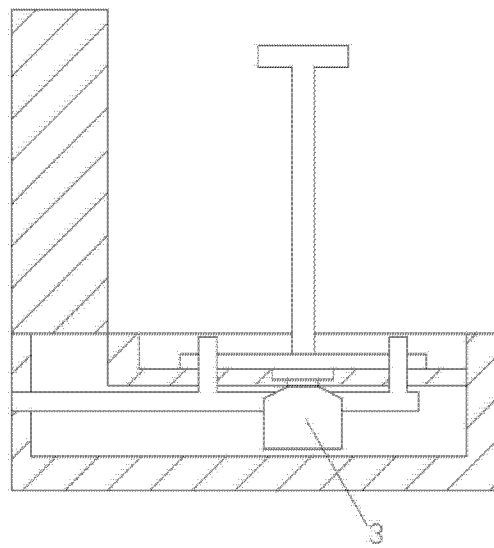


图 2