

19 RÉPUBLIQUE FRANÇAISE  
INSTITUT NATIONAL  
DE LA PROPRIÉTÉ INDUSTRIELLE  
PARIS

11 N° de publication :  
(à n'utiliser que pour les  
commandes de reproduction)

2 630 509

21 N° d'enregistrement national :

88 05498

51 Int Cl<sup>4</sup> : F 16 C 23/04.

12

## DEMANDE DE BREVET D'INVENTION

A1

22 Date de dépôt : 26 avril 1988.

30 Priorité :

43 Date de la mise à disposition du public de la  
demande : BOPI « Brevets » n° 43 du 27 octobre 1989.

60 Références à d'autres documents nationaux appa-  
rentés :

71 Demandeur(s) : JEUMONT-SCHNEIDER, Société ano-  
nyme. — FR.

72 Inventeur(s) : Louis Mazuy.

73 Titulaire(s) :

74 Mandataire(s) :

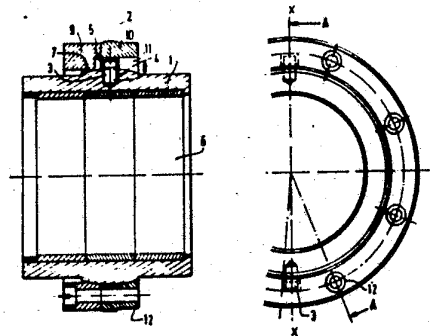
54 Palier à rotule.

57 L'invention est relative à un système anti-rotation pour palier à rotule équipant une ligne d'arbre verticale et comprenant une partie cylindrique coaxiale avec l'arbre et un support coaxial avec l'arbre, entourant ladite partie cylindrique et fixé dans le logement dudit palier, ladite partie cylindrique et ledit support présentant des surfaces sphériques complémentaires, ledit système anti-rotation comprenant deux broches alignées sur un diamètre perpendiculaire à l'axe de l'arbre.

Selon l'invention lesdites broches 3 sont à une première extrémité montées serrées dans ladite partie cylindrique 1 et peuvent à une seconde extrémité se déplacer dans des rainures 11 réalisées dans le support 2, diamétralement opposées et selon un axe parallèle à l'axe de l'arbre.

De préférence, la seconde extrémité des broches est logée dans un patin ayant une surface extérieure arrondie.

Application à l'industrie nucléaire.



FR 2 630 509 - A1

D

## PALIER A ROTULE

L'invention est relative aux lignes d'arbre verticales équipant notamment les groupes motopompes et plus particulièrement aux paliers à rotule qui équipent généralement ces lignes d'arbre.

5 Un palier à rotule est constitué principalement d'une partie cylindrique, appelée coussinet, coaxiale avec l'arbre et d'un support appelé bague, coaxial avec l'arbre, entourant le coussinet et fixé dans le logement du palier, le coussinet et la bague présentant des surfaces sphériques complémentaires.

10 La rotation du coussinet avec l'arbre est évitée grâce à des broches traversant la bague et pénétrant dans le coussinet.

L'utilisation de broches anti-rotation présente plusieurs inconvénients. Tout d'abord, ces broches sont montées dans des logements réalisés dans le coussinet avec un certain jeu. Les efforts et vibrations auxquels est soumis le système entraînent une usure des broches et de leur logement.  
15 D'autre part, ces broches, traversant la bague, sont en contact avec le logement dans lequel est monté le palier et peuvent endommager celui-ci.

La présente invention a pour but de pallier aux inconvénients que présentent les broches anti-rotation connues au moyen d'un nouveau système.

20 L'invention a pour objet un système anti-rotation pour palier à rotule équipant une ligne d'arbre verticale et comprenant une partie cylindrique coaxiale avec l'arbre et un support coaxial avec l'arbre, entourant la partie cylindrique et fixé dans le logement du palier, la partie cylindrique et le support présentant des surfaces sphériques complémentaires, le système anti-rotation comprenant deux broches alignées sur un diamètre  
25 perpendiculaire à l'axe de l'arbre.

Selon l'invention, les broches sont à une première extrémité, montées serrées dans la partie cylindrique, et peuvent à une seconde extrémité se déplacer dans des rainures réalisées dans le support, diamétralement opposées et selon un axe parallèle à l'axe de l'arbre.

- 5 La présente invention et d'autres buts, avantages et caractéristiques de celle-ci seront mieux compris à la lumière de la description qui suit d'un mode préféré de réalisation donné à titre non limitatif et à laquelle est annexée une planche de dessins sur laquelle :
- 10 - la Figure 1 représente schématiquement et en coupe le système anti-rotation selon l'invention, vue en coupe selon A-A,  
- la Figure 2 représente une vue de dessus du système anti-rotation selon l'invention.

En référence aux Figures, l'arbre 6, appartenant par exemple à un groupe motopompe est équipé d'un palier à rotule.

- 15 Ce palier est composé d'une partie cylindrique 1, appelée coussinet, hauteur déterminée et coaxiale avec l'arbre. L'arbre peut être placé dans le coussinet avec un certain jeu.
- Le coussinet 1 comporte dans sa partie centrale une surface 4, symétrique par rapport au plan médian perpendiculaire à l'arbre, ayant la forme d'une
- 20 portion de sphère.

Le palier comporte en outre un support 2, appelé bague, qui revêt la forme d'une couronne, coaxiale avec l'arbre et de diamètre tel qu'elle puisse être placée autour du coussinet 1.

- 25 Le support 2 a, dans cet exemple de réalisation, une hauteur inférieure à celle du coussinet. Il comporte une surface intérieure 7 complémentaire de la surface 4. Il est placé autour du coussinet de façon à ce que les surfaces 4 et 7 soient en regard.

De préférence, le support 2 est constitué de deux couronnes, l'une dite supérieure 9, l'autre dite inférieure 10.

- 30 Le support 2 est fixé au logement du palier qui n'est pas représenté sur le dessin, par l'intermédiaire d'éléments référencés 12, la couronne inférieure 10 étant dans cet exemple de réalisation en contact avec le logement du palier.

Le palier comporte de plus deux broches 3. Ces broches ont pour fonction d'éviter que le coussinet 1 ne soit entraîné en rotation par l'arbre 6. Les broches 3 sont montées symétriquement selon un axe X dans le plan médian perpendiculaire à l'arbre 6.

- 5 Elles sont, à l'une de leurs extrémités, montées dans un logement 8 pratiqué dans le coussinet. Le montage est réalisé de préférence sans jeu. Elles sont, de préférence, à l'autre extrémité logées dans un patin 5 et avec un certain jeu.

Dans le support 2, de préférence dans la couronne inférieure 10 qui est en contact avec le logement du palier, sont réalisées symétriquement deux rainures 11 parallèles à l'axe de l'arbre. Ainsi, en cas de rupture de la broche et/ou du patin, les éléments résultant de cette rupture sont maintenus dans les rainures.

De préférence, les patins 5 ont une surface extérieure arrondie permettant leur déplacement dans les rainures 11.

- 15 Le fonctionnement du système va maintenant être décrit. La rotation du coussinet 1 autour d'un axe quelconque peut être décomposée en une rotation autour de l'axe X et une rotation autour de l'axe Y, axe perpendiculaire à l'axe X dans le plan médian perpendiculaire à l'axe de l'arbre 6.

- 20 Les broches 3 sont montées dans les logements 8 du coussinet de telle façon qu'elles peuvent tourner avec le coussinet 1 autour de l'axe X. Elles sont d'autre part montées dans les patins de telle façon qu'elles peuvent tourner dans ceux-ci.

- 25 Le coussinet peut tourner autour de l'axe Y grâce au déplacement des deux patins, dans lesquels sont montées les broches, dans les rainures 11. On constate que le mouvement autour de l'axe Y qui est, dans les systèmes connus, rendu possible grâce au jeu important avec lequel les broches sont montées dans leur logement, est ici obtenu grâce aux rainures 11.

Les broches étant montées dans leur logement avec un jeu tel que l'usure des broches et de leurs logements est très limitée.

- 30 D'autre part, les broches ne traversent plus le support 2, elles ne sont donc plus en contact avec le logement du palier et ne risquent pas de le détériorer.

On constate de plus qu'avec le système selon l'invention, le désassemblage du support du palier ne nécessite plus l'extraction préalable des broches, qui est parfois difficile dans les systèmes connus.

Enfin, dans les systèmes connus, les sollicitations appliquées aux broches conduisent à recouvrir celles-ci de stellite de façon à les durcir. Dans le système selon l'invention, les broches ne sont pas l'objet de chocs lors du fonctionnement du palier en raison du faible jeu entre les broches et leur logement. De ce fait, on peut remplacer la stellite par un autre matériau. Ceci est très avantageux lorsque le système anti-rotation est utilisé dans le circuit primaire de centrale nucléaire pour lequel le cobalt est de préférence évité en raison de la radioactivité.

## REVENDICATIONS

- 1 - Système anti-rotation pour palier à rotule équipant une ligne d'arbre verticale et comprenant une partie cylindrique coaxiale avec l'arbre et un support coaxial avec l'arbre, entourant ladite partie cylindrique et fixé dans le logement dudit palier, ladite partie cylindrique et ledit support 5 présentant des surfaces sphériques complémentaires, ledit système anti-rotation comprenant deux broches alignées sur un diamètre perpendiculaire à l'axe de l'arbre, caractérisé en ce que lesdites broches (3) sont à une première extrémité montées serrées dans ladite partie cylindrique (1) et peuvent à une seconde extrémité se déplacer dans des rainures (11) réalisées dans le support (2), diamétralement opposées et selon un axe paral- 10 lèle à l'axe de l'arbre.
- 2 - Système anti-rotation selon la revendication 1, caractérisé en ce que la seconde extrémité des broches (3) est logée dans un patin (5) ayant une surface extérieure arrondie.
- 15 3 - Système anti-rotation selon les revendications 1 ou 2, caractérisé en ce que le support (2) est constitué d'une couronne inférieure (10) et d'une couronne supérieure (11).
- 4 - Système anti-rotation selon la revendication 3, caractérisé en ce que les rainures (11) sont pratiquées dans la couronne du support qui est en con- 20 tact avec le logement du palier.

