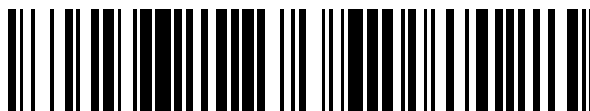


19



OFICINA ESPAÑOLA DE PATENTES Y MARCAS

ESPAÑA



11 Número de publicación: **2 375 789**

21 Número de solicitud: 201230189

51 Int. Cl.:
A01K 15/02 (2006.01)

12

SOLICITUD DE PATENTE

A1

22 Fecha de presentación: **09.02.2012**

43 Fecha de publicación de la solicitud: **06.03.2012**

43 Fecha de publicación del folleto de la solicitud:
06.03.2012

71 Solicitante/s:
Sergi ARRIVE BALAGUE
Puigmolto 56 B
08810 Sant Pere de Ribes, BARCELONA, ES

72 Inventor/es:
ARRIVE BALAGUE, Sergi

74 Agente: **No consta**

54 Título: **Dispositivo dispensador de premios comestibles para animales**

57 Resumen:

Dispositivo dispensador de premios comestibles para animales.

Este dispositivo comprende: una carcasa (1) que dispone de un depósito (11) contenedor de los premios comestibles a dispensar y de una boca de suministro (12) de los premios comestibles; un mecanismo dispensador (2) de premios accionable eléctricamente, conectado a un circuito de control (3) y comandado de forma inalámbrica mediante un mando a distancia (M); para suministrar en cada accionamiento un premio comestible; una correa (4) de sujeción del dispositivo al animal y un emisor (34) de señales acústicas conectado al circuito de control (3) del mecanismo dispensador; realizando el dispositivo dispensador la emisión de una señal acústica audible por el animal y la liberación de un premio comestible cada vez que es accionado el mando a distancia (M).

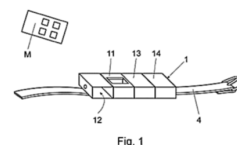


Fig. 1

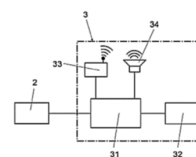


Fig. 2

ES 2 375 789 A1

DESCRIPCIÓN

Dispositivo dispensador de premios comestibles para animales.

Objeto de la invención

5 La presente invención se refiere un dispositivo dispensador de premios comestibles para animales, del tipo de los que comprenden una carcasa que dispone de un depósito contenedor de los premios comestibles a dispensar y de una boca de suministro de los premios comestibles, y un mecanismo dispensador de premios accionable eléctricamente, conectado a un circuito de control y comandado de forma inalámbrica mediante un mando a distancia, para suministrar en cada accionamiento un premio comestible.

Campo de aplicación de la invención.

10 Este dispositivo es aplicable en el sector de fabricación de elementos para el adiestramiento de animales, principalmente aunque de forma no limitativa para perros; y más concretamente de elementos para el refuerzo positivo de la conducta de los animales mediante la entrega de premios comestibles.

Antecedentes de la invención.

15 En el entrenamiento de animales, es una práctica habitual la entrega de premios comestibles como refuerzo positivo de la conducta. Esta entrega de premios se realiza bien manualmente por parte del entrenador, o bien utilizando un dispositivo dispensador de premios que se dispone estratégicamente en un punto de la zona de entrenamiento y que libera un premio cuando el entrenador lo activa por medio de un mando a distancia.

20 La utilización de dispensadores de premios accionables con mando a distancia resultan más cómodos para el entrenador porque no debe cargar con una bolsa contenedora de premios y porque puede premiar el comportamiento del animal aunque se encuentre a una cierta distancia del animal y del dispensador.

25 Estos dispensadores de premios comprenden de forma generalizada: una carcasa que dispone de un depósito contenedor de los premios comestibles a dispensar y una boca de suministro de los premios comestibles y un mecanismo dispensador de premios accionable eléctricamente, conectado a un circuito de control y comandado de forma inalámbrica mediante un mando a distancia.

Este mecanismo dispensador puede presentar diferentes configuraciones, tratándose por ejemplo de un carrusel con compartimentos radiales que, cada vez que describe un giro de una determinada amplitud, libera el premio contenido en un compartimento. En otros casos dicho mecanismo dispensador comprende un receptáculo contenedor del premio comestible, provisto de una puerta de cierre que se abre, permitiendo el acceso al mencionado premio cuando se acciona el mando a distancia.

30 Un inconveniente importante de estos dispensadores de premios es que durante el entrenamiento de determinados animales, por ejemplo perros; cada vez que se suministra un premio el animal debe desplazarse hasta el dispensador ubicado en un punto determinado, apartándose de la rutina que está desarrollando, con la consiguiente distracción y pérdida de atención.

35 El interés por recoger los premios provoca desplazamientos repetitivos del animal hasta el dispensador para comprobar si se ha entregado el premio, lo que contribuye a una reducción de la atención y concentración del animal durante el entrenamiento.

40 Por tanto, el problema que se plantea es el desarrollo de un dispositivo dispensador de premios comestibles para animales, accionable mediante mando a distancia, con unas características orientadas a minimizar la pérdida de atención del animal durante el adiestramiento, provocada por los continuos desplazamientos hasta el dispensador de premios y el desconocimiento por parte del animal de cuando se ha suministrado el premio y puede acceder al mismo.

Descripción de la invención

45 El dispositivo dispensador de premios comestibles para animales objeto de esta invención es del tipo de los que comprenden una carcasa que dispone de un depósito contenedor de los premios comestibles a dispensar y de una boca de suministro de dichos premios; y un mecanismo dispensador de premios, accionable eléctricamente, conectado a un circuito de control y comandado de forma inalámbrica mediante un mando a distancia; suministrando dicho dispositivo, por cada accionamiento de dicho mando a distancia, un premio comestible.

50 Para solventar la problemática expuesta, y de acuerdo con la invención, este dispositivo dispensador comprende una correa para su sujeción al animal y un emisor de señales acústicas conectado al circuito de control del mecanismo dispensador; realizando el dispositivo dispensador la emisión de una señal acústica audible por el animal y la liberación de un premio comestible cada vez que es accionado el mando a distancia.

La incorporación de la correa de sujeción al animal, que puede tratarse por ejemplo de un collar, arnés o similar, permite que el dispositivo dispensador sea transportado por el animal y que la liberación de los premios comestibles se realice en la posición ocupada en cada momento por el animal.

5 De este modo se consigue una ventaja importante del dispositivo dispensador de esta invención respecto a los dispositivos dispensadores estáticos, ya que cuando se produce la liberación de un premio comestible el animal puede recogerlo directamente del suelo sin necesidad de desplazarse hasta un punto más o menos alejado; de modo que el animal no pierde la atención durante el entrenamiento y puede reanudar el ejercicio o actividad en el mismo punto que se encontraba antes de recibir el premio comestible.

10 Estas ventajas se ven incrementadas en mayor medida mediante la incorporación en el dispositivo dispensador del emisor de señales acústicas mencionado anteriormente y encargado de emitir una señal acústica audible por el animal cada vez que es accionado el mando a distancia asociado al dispositivo dispensador.

15 La incorporación del emisor de señales acústicas en el dispositivo dispensador garantiza que el animal detecte perfectamente la señal acústica emitida por su dispositivo dispensador dado que dicho emisor de señales se encuentra muy próximo al animal y se desplaza con el mismo. Durante el adiestramiento o entrenamiento del animal esté asociada rápidamente la audición de la señal acústica con la entrega de un premio comestible al que accede de forma inmediata y sin necesidad de desplazamiento alguno.

Descripción de las figuras.

20 Para complementar la descripción que se está realizando y con objeto de facilitar la comprensión de las características de la invención, se acompaña a la presente memoria descriptiva un juego de dibujos en los que, con carácter ilustrativo y no limitativo, se ha representado lo siguiente:

- La figura 1 muestra una vista esquemática en perspectiva de un ejemplo de realización del dispositivo dispensador de premios comestibles para animales según la invención provisto de la correa de sujeción, habiéndose representado también el mando a distancia utilizado para su accionamiento.

25 - La figura 2 muestra un esquema del circuito de control del dispositivo dispensador asociado al mecanismo dispensador.

Realización preferente de la invención

30 Como se puede observar en la figura 1 este dispositivo dispensador comprende una carcasa (1) que dispone de un depósito (11) contenedor de los premios comestibles a dispensar y de una boca de suministro (12) de dichos premios. El suministro de los premios contenidos en el depósito (11) hacia la boca de salida es controlado por un mecanismo dispensador (2) incorporado en la carcasa (1) y conectado a un circuito de control (3), siendo comandado inalámbricamente mediante un mando a distancia (M).

El mencionado circuito de control (3) comprende un microcontrolador (31), una batería de alimentación (32), un receptor (33) de las señales inalámbricas procedentes del mando a distancia (M) asociado al dispositivo dispensador, y un emisor (34) de señales acústicas.

35 Como se puede observar en la figura 1, la carcasa (1) dispone de unos compartimentos (13, 14) para el alojamiento del circuito eléctrico (3) y de la batería de alimentación (32) respectivamente, encontrándose dispuesto el mecanismo dispensador entre el depósito (11) y la boca de suministro (12).

40 El dispositivo dispensador, como se puede observar en la mencionada figura 1, dispone de una correa (4) para su sujeción al animal. En este caso, dicha correa (4) conforma un collar, aunque podría presentar cualquier otra configuración adecuada para conformar un arnés u otro elemento de sujeción.

45 Con las características descritas, una vez introducidos los premios comestibles en el depósito (11) y fijado el dispositivo dispensador al animal, cada vez que se acciona el mando (M) el emisor (34) emite una señal acústica audible por el animal, indicadora de que se está realizando el suministro de un premio comestible por parte del mecanismo dispensador (2); provocando dicha señal acústica que el animal se limite a recoger del suelo el premio comestible liberado por el mecanismo dispensador en la zona de ubicación del animal.

Una vez descrita suficientemente la naturaleza de la invención, así como un ejemplo de realización preferente, se hace constar a los efectos oportunos que los materiales, forma, tamaño y disposición de los elementos descritos podrán ser modificados, siempre y cuando ello no suponga una alteración de las características esenciales de la invención que se reivindican a continuación.

REIVINDICACIONES

- 5 1.- Dispositivo dispensador de premios comestibles para animales; de los que comprenden: una carcasa (1) que dispone de un depósito (11) contenedor de los premios comestibles a dispensar y de una boca de suministro (12) de los premios comestibles; y un mecanismo dispensador (2) de premios accionable eléctricamente, conectado a un circuito de control (3) y comandado de forma inalámbrica mediante un mando a distancia (M); para suministrar en cada accionamiento un premio comestible; **caracterizado** porque dicho dispositivo dispensador comprende una correa (4) de sujeción al animal y un emisor (34) de señales acústicas conectado al circuito de control (3) del mecanismo dispensador; realizando el dispositivo dispensador la emisión de una señal acústica audible por el animal y la liberación de un premio comestible cada vez que es accionado el mando a distancia (M).

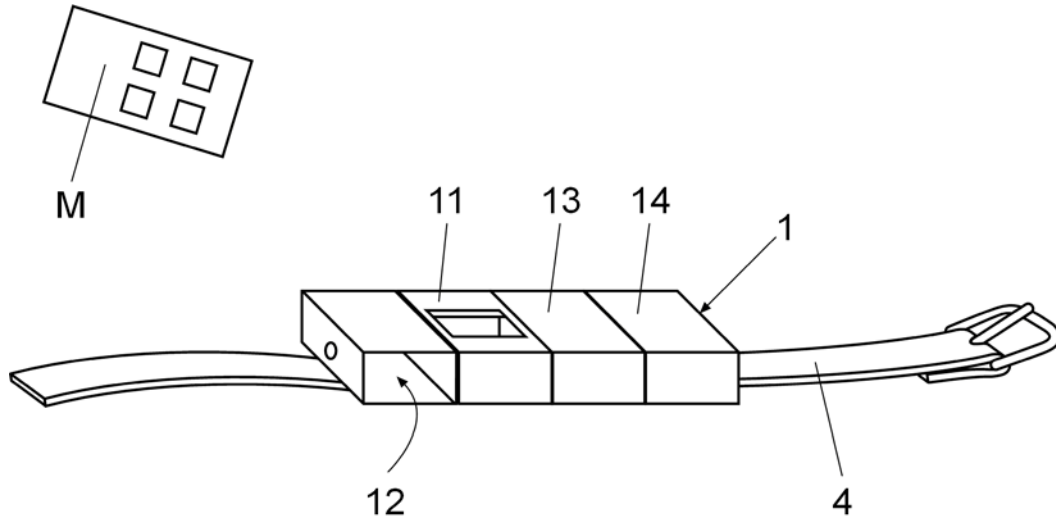


Fig. 1

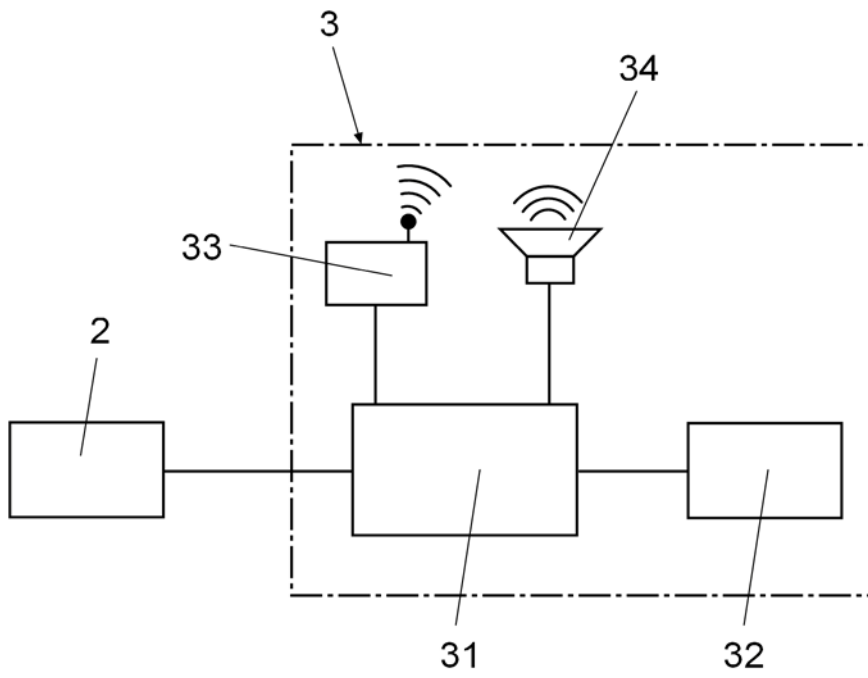


Fig. 2



OFICINA ESPAÑOLA
DE PATENTES Y MARCAS

ESPAÑA

②① N.º solicitud: 201230189

②② Fecha de presentación de la solicitud: 09.02.2012

③② Fecha de prioridad:

INFORME SOBRE EL ESTADO DE LA TÉCNICA

⑤① Int. Cl.: **A01K15/02** (2006.01)

DOCUMENTOS RELEVANTES

Categoría	⑤⑥ Documentos citados	Reivindicaciones afectadas
X	US 2010095896 A1 (VAN WYE MARK) 22.04.2010, párrafos 6-34; figuras.	1
X	DE 102007014233 A1 (GROS FRITZ) 18.09.2008, todo el documento.	1
X	US 2008202446 A1 (GROSS FRITZ) 28.08.2008, párrafos 9-24; figuras.	1
X	DE 102005021878 A1 (GROS FRITZ) 03.05.2007, figuras & Resumen de la base de datos WPI. Recuperado de EPOQUE; AN 2006-690883.	1
X	DE 202006002067 U1 (GROS FRITZ) 14.09.2006, figuras & Resumen de la base de datos WPI. Recuperado de EPOQUE; AN 2006-690883.	1

Categoría de los documentos citados

X: de particular relevancia

Y: de particular relevancia combinado con otro/s de la misma categoría

A: refleja el estado de la técnica

O: referido a divulgación no escrita

P: publicado entre la fecha de prioridad y la de presentación de la solicitud

E: documento anterior, pero publicado después de la fecha de presentación de la solicitud

El presente informe ha sido realizado

para todas las reivindicaciones

para las reivindicaciones nº:

Fecha de realización del informe
20.02.2012

Examinador
Belda Soriano, Leopoldo

Página
1/4

Documentación mínima buscada (sistema de clasificación seguido de los símbolos de clasificación)

A01K

Bases de datos electrónicas consultadas durante la búsqueda (nombre de la base de datos y, si es posible, términos de búsqueda utilizados)

INVENES, EPODOC, WPI

Fecha de Realización de la Opinión Escrita: 20.02.2012

Declaración

Novedad (Art. 6.1 LP 11/1986)	Reivindicaciones	SI
	Reivindicaciones 1	NO
Actividad inventiva (Art. 8.1 LP11/1986)	Reivindicaciones	SI
	Reivindicaciones 1	NO

Se considera que la solicitud cumple con el requisito de aplicación industrial. Este requisito fue evaluado durante la fase de examen formal y técnico de la solicitud (Artículo 31.2 Ley 11/1986).

Base de la Opinión.-

La presente opinión se ha realizado sobre la base de la solicitud de patente tal y como se publica.

1. Documentos considerados.-

A continuación se relacionan los documentos pertenecientes al estado de la técnica tomados en consideración para la realización de esta opinión.

Documento	Número Publicación o Identificación	Fecha Publicación
D01	US 2010095896 A1 (VAN WYE MARK)	22.04.2010
D02	DE 102007014233 A1 (GROS FRITZ)	18.09.2008
D03	US 2008202446 A1 (GROSS FRITZ)	28.08.2008
D04	DE 102005021878 A1 (GROS FRITZ)	03.05.2007
D05	DE 202006002067 U1 (GROS FRITZ)	14.09.2006

2. Declaración motivada según los artículos 29.6 y 29.7 del Reglamento de ejecución de la Ley 11/1986, de 20 de marzo, de Patentes sobre la novedad y la actividad inventiva; citas y explicaciones en apoyo de esta declaración

La invención se refiere a un dispositivo dispensador de premios comestibles para animales, que comprende una carcasa con un depósito contenedor de los premios comestibles a dispensar y una boca de suministro de dichos premios. El mecanismo dispensador es accionado de forma inalámbrica mediante un mando a distancia. Dicho dispositivo dispensador comprende una correa de sujeción al animal y un emisor de señales acústicas, realizando el dispositivo dispensador la emisión de una señal acústica audible por el animal y la liberación de un premio comestible cada vez que es accionado el mando a distancia.

El documento D01 divulga un dispositivo dispensador de premios comestibles para animales y que comprende una carcasa (figuras 4,5 y 6), una boca de suministro de los premios comestibles (46) y un mecanismo de dispensador de premios accionable eléctricamente (ver párrafo 28) mediante un mando a distancia (10) para suministrar en cada accionamiento un premio comestible (párrafos 28-30). El dispensador comprende una correa de sujeción al animal (32, ver párrafo 29) y está contemplado que el dispositivo dispensador emita una señal acústica audible cada vez que se acciona el mando a distancia (párrafo 26).

La invención definida en la reivindicación 1 se encuentra comprendida en el estado de la técnica representado por el documento D01. Por tanto, dicha reivindicación no es nueva ni implica actividad inventiva.

El documento D02 divulga un control remoto (F) con una serie de botones que actúan de diversas maneras sobre un dispensador de premios comestibles (Lc), que se encuentran en el interior de un dispensador (L) unido mediante un collar (H) al cuello de un perro. Una de las opciones previstas es que al accionar un botón del mando a distancia, se libera un premio comestible (Lc) a través de una boca de suministro (párrafo 4 - descripción) y el mismo dispositivo dispensador emite una señal acústica simultáneamente (párrafo 9 - descripción). Este documento también rompe la novedad de la invención definida en la reivindicación 1.

Otros documentos relevantes en relación con la novedad y actividad inventiva de la invención definida en la reivindicación 1 son D03, D04 y D05.