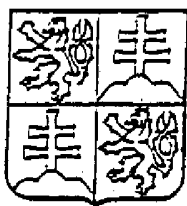


ČESKÁ A SLOVENSKÁ
FEDERATIVNÍ
REPUBLIKA
(19)



FEDERÁLNÍ ÚŘAD
PRO VYNÁLEZY

ZVEŘEJNĚNÁ PŘIHLÁŠKA VYNÁLEZU

(12)

(21) 00927-92

(13) A3

5(51) H 02 G 9/06

(22) 27.03.92

(32) 28.03.91

(31) 91/4110268

(33) DE

(40) 14.10.92

(71) Thyssen Polymer GmbH, München, DE

(72) Bauer Peter, Konzell, DE
Wolf Walter, Straubing, DE
Jirka Karl, München, DE

(54) Těsnicí element pro kabelová vedení

(57)

Těsnicí element je určen pro kabelová vedení a slouží k vodotěsnému a plynotěsnému připevnění kabelových vedení k trubce kabelového kanálu, která je obklopuje. Těsnicí element v podstatě sestává z jednodílného opěrného kotouče (3) a jednodílného přitlačného kotouče (1), které jsou oba opatřeny jedním saskočitelným přídržným kroužkem (2), přičemž mezi nimi je upraven těsnicí kotouč (4) z vhodného elastomeru, opatřený místy (4.2) řádaného lomu. Stlačení těsnicího kotouče (4) jedním nebo několika upínacími členy (5) v axiálním směru způsobí jeho radiální rozšíření, čímž je dosaženo vodotěsného a plynotěsného upevnění mezi jednotlivými kabelovými vedeními a kabelovým kanálem, který je obklopuje.

PŘIL.	URÁD PRO VYNÁLEZY A OBJEVY	27. III 92	017053
		00510	81

MP-273-92-Če

Těsnicí element pro kabelová vedení

Oblast techniky

Vynález se týká těsnicího elementu pro kabelová vedení, kterým jsou položena kabelová vedení vodotěsně a plynotěsně připevnitelná k trubce kabelového kanálu, která je obklopuje.

Dosavadní stav techniky

Tyto součásti jsou o sobě známé. Obecně se však používají pouze tehdy, když se v jednotlivých kabelových vedeních nenačázejí žádné kabely.

V DE 38 16 031 A1 byl již navržen těsnicí element, který je použitelný i u kabelových vedení s již položenými kabely, a to uvnitř ochranné trubky. Přitom je vnější deska dělená na víc částí, což za určitých okolností může při montáži za nepříznivých podmínek způsobovat obtíže.

Podstata vynálezu

Výše uvedené nedostatky odstraňuje těsnicí element pro kabelová vedení, kterým jsou položena kabelová vedení vodotěsně a plynotěsně připevnitelná k trubce kabelového kanálu, která je obklopuje, podle vynálezu, jehož podstatou je, že sestává z přítlačného kotouče a opěrného kotouče, s přídržným kroužkem, přítlačný kotouč a opěrný kotouč jsou provedeny jako jednodílné, přídržný kroužek je jednodílný a je pevně zaskočitelný do přítlačného kotouče, popřípadě opěrného kotouče.

Základní myšlenkou vynálezu je, že přítlačný kotouč je pouze jednodílný.

Přehled obrázků na výkresech

Vynález bude dále blíže objasněn na příkladu provedení podle přiloženého výkresu.

Příklady provedení vynálezu

Těsnicí element znázorněný na výkrese, stejně jako opěrný kotouč 3, sestává v podstatě z jednodílného přítlačného kotouče 1, obklopeného přídržným kroužkem 2, a z těsnicího kotouče 4 a z alespoň jednoho místa 4.2 žádaného lomu. Přidržování jednotlivých kabelových vedení, která mohou mít i různé průměry, je provedeno pomocí přídržného kroužku 2, obklopujícího jak přítlačný kotouč 1, tak i opěrný kotouč 3, přičemž přídržný kroužek 2 je opět vytvořen jako jednodílný, nebo tento přídržný kroužek 2, který zaskočí do přítlačného kotouče 1 i opěrného kotouče 3, může být rovněž proveden jako dvou- nebo vícedílný. Tento přídržný kroužek 2 má kromě toho za úkol vytvořit rovnou dosedací plochu pro pryžový těsnicí element, která umožní jeho rovnoměrnou deformaci.

Totéž platí i pro opěrný kotouč 3, uspořádaný za přítlačným kotoučem 1, který má stejný nebo podobný geometrický tvar jako přítlačný kotouč 1 a je rovněž obklopen přídržným kroužkem 2.

Přitom je s výhodou i těsnicí kotouč 4, uspořádaný mezi přítlačným kotoučem 1 a opěrným kotoučem 3, proveden z vhodného elastomeru. ~~Otvory 4.1 v těsnicím kotouči 4 jsou dimenzovány na průměr kabelových vedení tak, že montáž je jednoduchá a spolehlivá. V případě, že žádné kabely nejsou položeny a kabelová vedení skupinové trubky končí v šachtě, může být na kabelová vedení nasunut těsnicí element samotný. V případě, že však kabely položeny jsou, je nutno těsnicí kotouč 4 opatřený místy 4.2 žádaného lomu pro montáž odstranit, aby mohl být těsnicí element položen přes uvedené kabely. Přitom je nutno~~

s výhodou oddělit jen ta místa 4.2 žádaného lomu, která jsou, podle počtu, k zavedení kabelů zapotřebí.

Axiální upnutí nebo sepnutí těsnicího elementu se provede pomocí upínacích členů 5. Tyto upínací členy mohou být provedeny jako tahové kotevní šrouby.

Upnutí se s výhodou provede pomocí tak zvaných upínacích vaček; může však být provedeno i pomocí jiných upínacích elementů, jako jsou například šrouby s maticemi anebo pomocí klínů.

Pro upnutí těsnicího elementu je zapotřebí velkých sil, a proto je použito s výhodou několik upínacích členů 5, to jest minimálně dva upínací členy 5. V případě, že je z důvodů nedostatku místa použit jen jeden upínací člen 5, je nutno vzhledem k vzniklým silám počítat s nepřijatelnými deformacemi přítlačného kotouče 1 nebo opěrného kotouče 3.

Další výhoda řešení podle vynálezu spočívá ve skutečnosti, že těsnicí element je možno použít nejen u trubek s kruhovým vnitřním průměrem, nýbrž i u tak zvaných polotrubek s jinak tvarovaným vnitřním povrchem.

I v tomto případě je nutno provést vybrání 2.1, popřípadě 4.3, vyznačená místy 4.2 žádaného lomu, a to jak u přídržného kroužku 2, tak i u těsnicího kotouče 4. Jinak mají přítlačný kotouč 1 a opěrný kotouč 3 podobné provedení, které odpovídá vnitřnímu povrchu polotrubky.

PV 927-92

- 4 -

č.j.	017053
DOŠLO	27 III 92
ÚŘAD PRO VYNÁLEZY A OBJEVY	
PŘIL.	

P A T E N T O V É N Á R O K Y

1. Těsnicí element pro kabelová vedení, kterým jsou položena kabelová vedení vodotěsně a plynotěsně připevnitelná k trubce kabelového kanálu, která je obklopuje, v y z n a č u j í c í s e t í m, že:

- a) sestává z přítlačného kotouče (1) a opěrného kotouče (3), opatřených přídržným kroužkem (2),
- b) přítlačný kotouč (1) a opěrný kotouč (3) jsou jednodílné,
- c) přídržný kroužek (2) je jednodílný,
- d) přídržný kroužek (2) je pevně zaskočitelný do přítlačného kotouče (1), popřípadě opěrného kotouče (3).

2. Těsnicí element podle nároku 1, v y z n a č u j í c í s e t í m, že jednotlivé díly jsou provedeny z plastické hmoty.

3. Těsnicí element podle nároku 1 a 2, v y z n a č u j í c í s e t í m, že materiál je pro zvýšení svých mechanických vlastností vyztužen, vyplněn skleněnými a/nebo uhlíkovými vlákny.

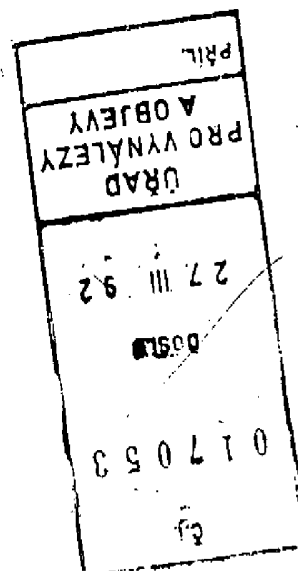
4. Těsnicí element podle nároku 1 až 3, v y z n a č u j í c í s e t í m, že přídržný kroužek (2) je vytvořen jako vícedílný.

5. Těsnicí element podle nároku 1 až 4, v y z n a č u j í c í s e t í m, že jeho těsnicí kotouč (4) je opatřen místy

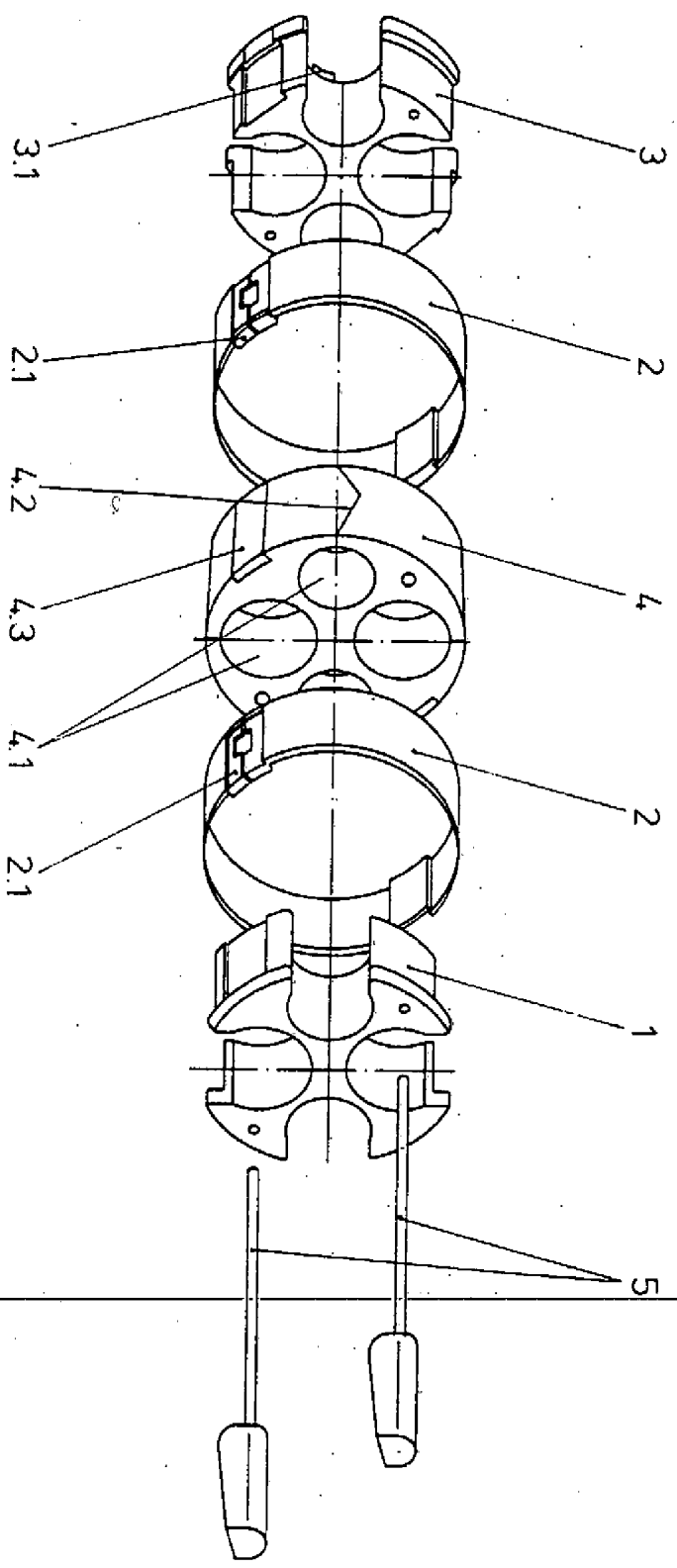
žádaného lomu.

6. Těsnicí element podle nároku 1 až 5, v y z n a č u -
j í c í s e t í m, že jeho těsnicí kotouč (4) je prove-
den z elastomeru.

7. Těsnicí element podle nároku 1 až 6, v y z n a č u -
j í c í s e t í m, že opěrný kotouč (3) je opatřen
ostřími (3.1).



PV 927-92



Pril.
URAD PRO VYNALEZY A OBJEVY
27/III 92
017053
61

6