



(12) 实用新型专利

(10) 授权公告号 CN 203357494 U

(45) 授权公告日 2013. 12. 25

(21) 申请号 201320478404. 2

(22) 申请日 2013. 08. 07

(73) 专利权人 天津固美嘉塑料制品有限公司

地址 301700 天津市武清区泗村店镇京沪高速东碱东路北侧

(72) 发明人 周鹏飞

(51) Int. Cl.

B26D 1/06 (2006. 01)

B26D 7/06 (2006. 01)

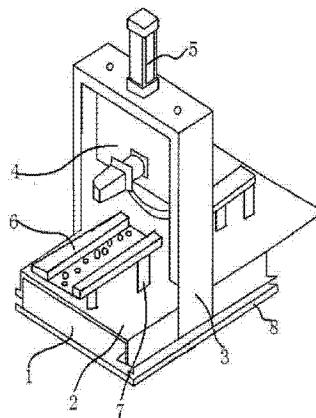
权利要求书1页 说明书2页 附图1页

(54) 实用新型名称

一种塑料制品切割机

(57) 摘要

本实用新型公开了一种塑料制品切割机,包括机座和用于在机座上滑动的滑座,滑座上设有切割装置,切割装置包括固定在滑座上的支撑座,支撑座的中部设有切割机,支撑座的上面设有用于控制切割机上下动作的气缸,切割机的两侧对称设有输送装置。本实用新型结构简单,设计巧妙,在使用时,只需要将切割的塑料制品放置在输送轨道内,这样就可以进行切割了。这是一种新的技术方案,便于推广。



1. 一种塑料制品切割机,包括机座(1)和用于在机座(1)上滑动的滑座(2),滑座(2)上设有切割装置,切割装置包括固定在滑座(2)上的支撑座(3),支撑座(3)的中部设有切割机(4),支撑座(3)的上面设有用于控制切割机(4)上下动作的气缸(5),切割机(4)的两侧对称设有输送装置。

2. 根据权利要求1所述的塑料制品切割机,其特征是,所述输送装置包括输送轨道(6)和固定在滑座(2)上用于支撑输送轨道(6)的支撑架(7)。

3. 根据权利要求2所述的塑料制品切割机,其特征是,所述输送轨道(6)的内部和侧壁上设有用于减少摩擦的滚珠。

4. 根据权利要求1所述的塑料制品切割机,其特征是,所述机座(1)的底部设有防震垫(8)。

一种塑料制品切割机

技术领域

[0001] 本实用新型涉及塑料制品领域,特别是涉及一种塑料制品切割机。

背景技术

[0002] 目前现有的塑料制品切割机,包括:切削机构,包括刀架和安装在该刀架上的刀具及其驱动装置,以及驱动所述刀架作进给运动的驱动机构;随动机架,包括上部设置所述驱动机构的支座,支撑该支座的基座滑块和驱动该基座滑块及设于该基座滑块上面的工作台与挤出型材同步运动的基座运动装置;定位装置,于挤出型材在所述工作台上的定位;所述刀具为无齿圆刀,且该刀具为单面刃时的刃口角度为 2° - 6° ,为两面刃时刃口角度 4° - 12° 。这种结构的塑料制品切割机,在切割时,比较复杂,效率低。

[0003] 综上所述,针对现有技术的缺陷,特别需要一种塑料制品切割机,从而解决以上提到的问题。

发明内容

[0004] 本实用新型主要解决的技术问题是提供一种塑料制品切割机,能够解决现有技术的问题。

[0005] 为解决上述技术问题,本实用新型采用的一个技术方案是:提供一种塑料制品切割机,包括机座和用于在机座上滑动的滑座,滑座上设有切割装置,切割装置包括固定在滑座上的支撑座,支撑座的中部设有切割机,支撑座的上面设有用于控制切割机上下动作的气缸,切割机的两侧对称设有输送装置。

[0006] 在本实用新型的一个较佳实施例中,所述输送装置包括输送轨道和固定在滑座上用于支撑输送轨道的支撑架。

[0007] 在本实用新型的一个较佳实施例中,所述输送轨道的内部和侧壁上设有用于减少摩擦的滚珠。

[0008] 在本实用新型的一个较佳实施例中,所述机座的底部设有防震垫,这样可以减少震动产生的噪音。

[0009] 本实用新型的有益效果是:本实用新型结构简单,设计巧妙,在使用时,只需要将切割的塑料制品放置在输送轨道内,这样就可以进行切割了。这是一种新的技术方案,便于推广。

附图说明

[0010] 图1是本实用新型的立体视图。

具体实施方式

[0011] 为了使本实用新型实现的技术手段、创作特征、达成目的与功效易于明白了解,下面结合具体图示,进一步阐述本实用新型。

[0012] 如图 1 所示,本实用新型所述的一种塑料制品切割机,包括机座 1 和用于在机座 1 上滑动的滑座 2,滑座 2 上设有切割装置,切割装置包括固定在滑座 2 上的支撑座 3,支撑座 3 的中部设有切割机 4,支撑座 3 的上面设有用于控制切割机 4 上下动作的气缸 5,切割机的两侧对称设有输送装置。所述输送装置包括输送轨道 6 和固定在滑座 2 上用于支撑输送轨道 6 的支撑架 7。所述输送轨道 6 的内部和侧壁上设有用于减少摩擦的滚珠。所述机座 1 的底部设有防震垫 8。

[0013] 本实用新型结构简单,设计巧妙,在使用时,只需要将切割的塑料制品放置在输送轨道内,这样就可以进行切割了。这是一种新的技术方案,便于推广。

[0014] 以上所述仅为本实用新型的实施例,并非因此限制本实用新型的专利范围,凡是利用本实用新型说明书及附图内容所作的等效结构或等效流程变换,或直接或间接运用在其他相关的技术领域,均同理包括在本实用新型的专利保护范围内。

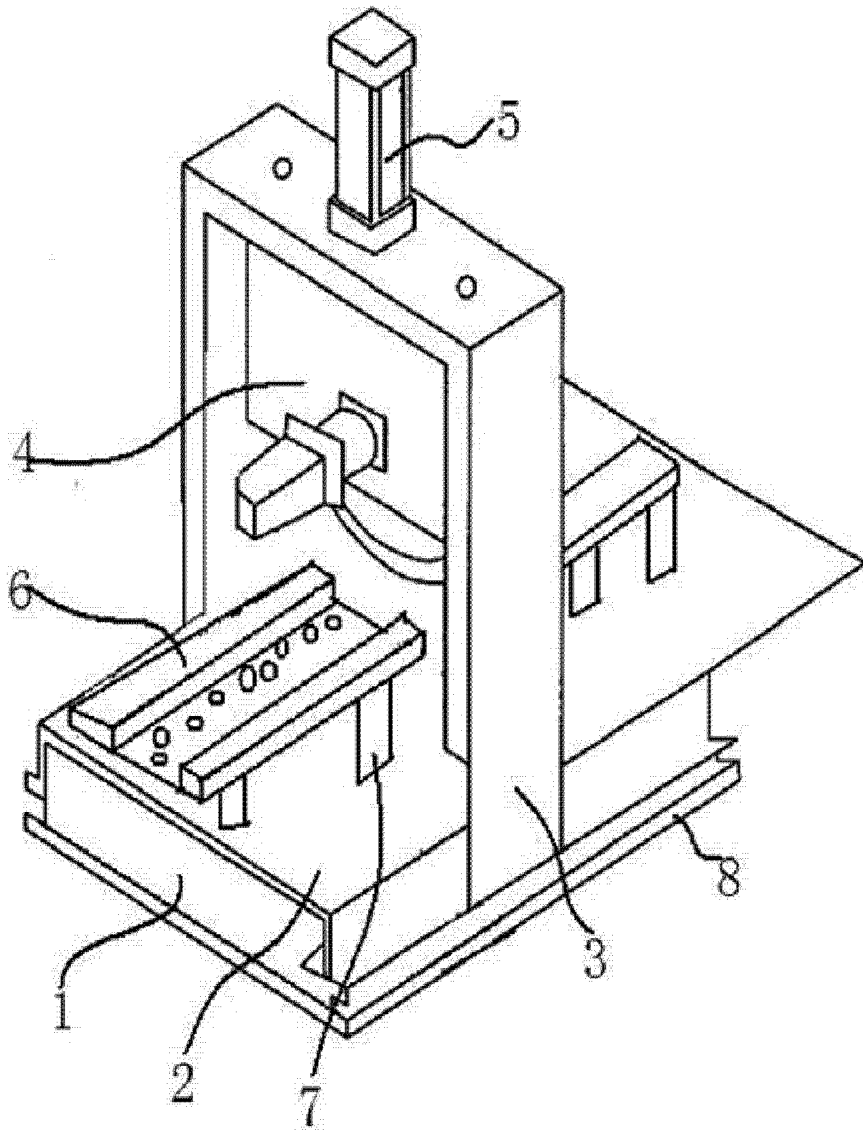


图 1