

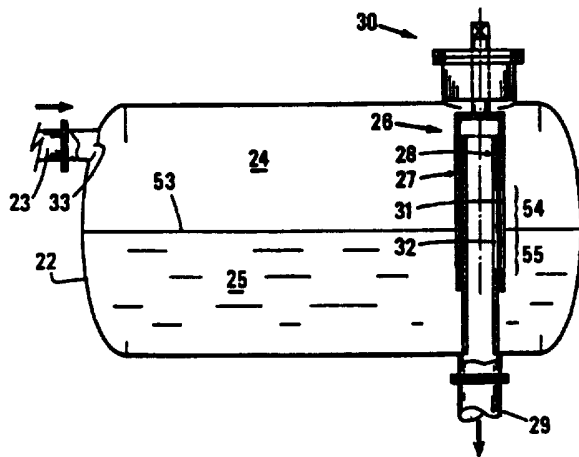


DEMANDE INTERNATIONALE PUBLIÉE EN VERTU DU TRAITE DE COOPERATION EN MATIÈRE DE BREVETS (PCT)

<p>(51) Classification internationale des brevets ⁶ : E21B 43/34, B01D 19/00, F16K 5/04</p>	<p>A1</p>	<p>(11) Numéro de publication internationale: WO 96/02732 (43) Date de publication internationale: 1er février 1996 (01.02.96)</p>
<p>(21) Numéro de la demande internationale: PCT/FR95/00930 (22) Date de dépôt international: 11 juillet 1995 (11.07.95) (30) Données relatives à la priorité: 94/08766 13 juillet 1994 (13.07.94) FR (71) Déposant (pour tous les Etats désignés sauf US): INSTITUT FRANÇAIS DU PÉTROLE [FR/FR]; Dept. Brevets, 4, avenue de Bois-Préau, F-92500 Rueil-Malmaison (FR). (72) Inventeur; et (75) Inventeur/Déposant (US seulement): TALON, René [FR/FR]; 2, résidence Monceau, F-78240 Carrières-sur-Seine (FR). (74) Mandataire: ELMALEH, Alfred; Institut Français du Pétrole, Dept. Brevets, 4, avenue de Bois-Préau, F-92500 Rueil-Malmaison (FR).</p>		<p>(81) Etats désignés: NO, US, brevet européen (AT, BE, CH, DE, DK, ES, FR, GB, GR, IE, IT, LU, MC, NL, PT, SE). Publiée Avec rapport de recherche internationale.</p>

(54) Title: CONTROL FLASK FOR POLYPHASIC EFFLUENTS AND EXTRACTION ASSEMBLY THEREFOR

(54) Titre: BALLON REGULATEUR POUR EFFLUENTS POLYPHASIQUES ET MOYENS DE PRELEVEMENTS ASSOCIES



(57) Abstract

A control flask (22) arranged between a polyphasic pump and a collector for collecting the output from a number of producing wellbores. An extraction assembly (26) within the flask comprises an outer cylindrical tube (27) around an inner tube (28). The outer tube may be rotated about its axis by a control assembly (30). The tubes (27, 28) comprise openings (31, 32) defining the flow cross section for the polyphasic effluent. The flow cross section may be altered by rotating the outer tube, e.g. according to changes in the gas-to-liquid ratio sensed at the flask inlet.

(57) Abrégé

Le ballon régulateur (22) est placé entre un collecteur rassemblant la production de plusieurs puits de production et une pompe polyphasique. A l'intérieur du ballon se trouve un moyen de prélèvement (26) qui comporte un tube cylindrique extérieur (27) entourant un tube intérieur (28). Le tube extérieur peut tourner autour de son axe grâce à des moyens de contrôle (30). Les tubes (27, 28) comportent des ouvertures (31, 32) qui délimitent la section de passage de l'effluent polyphasique. La section de passage est modifiée en tournant le tube extérieur, par exemple, en fonction des variations du GLR détectée à l'entrée du ballon.

UNIQUEMENT A TITRE D'INFORMATION

Codes utilisés pour identifier les Etats parties au PCT, sur les pages de couverture des brochures publiant des demandes internationales en vertu du PCT.

AT	Autriche	GB	Royaume-Uni	MR	Mauritanie
AU	Australie	GE	Géorgie	MW	Malawi
BB	Barbade	GN	Guinée	NE	Niger
BE	Belgique	GR	Grèce	NL	Pays-Bas
BF	Burkina Faso	HU	Hongrie	NO	Norvège
BG	Bulgarie	IE	Irlande	NZ	Nouvelle-Zélande
BJ	Bénin	IT	Italie	PL	Pologne
BR	Brsil	JP	Japon	PT	Portugal
BY	Bélarus	KE	Kenya	RO	Roumanie
CA	Canada	KG	Kirghizistan	RU	Fédération de Russie
CF	République centrafricaine	KP	République populaire démocratique de Corée	SD	Soudan
CG	Congo	KR	République de Corée	SE	Suède
CH	Suisse	KZ	Kazakhstan	SI	Slovénie
CI	Côte d'Ivoire	LI	Liechtenstein	SK	Slovaquie
CM	Cameroun	LK	Sri Lanka	SN	Sénégal
CN	Chine	LU	Luxembourg	TD	Tchad
CS	Tchécoslovaquie	LV	Lettonie	TG	Togo
CZ	République tchèque	MC	Monaco	TJ	Tadjikistan
DE	Allemagne	MD	République de Moldova	TT	Trinité-et-Tobago
DK	Danemark	MG	Madagascar	UA	Ukraine
ES	Espagne	ML	Mali	US	Etats-Unis d'Amérique
FI	Finlande	MN	Mongolie	UZ	Ouzbékistan
FR	France			VN	Viet Nam
GA	Gabon				

BALLON RÉGULATEUR POUR EFFLUENTS POLYPHASIQUES ET MOYENS DE PRÉLÈVEMENTS ASSOCIÉS

5

La présente invention concerne un ballon régulateur pour fluides polyphasiques et les moyens de prélèvements associés.

10

L'écoulement de fluides, constitués d'un mélange de gaz, de liquide et éventuellement de matière solide, pose d'importants problèmes de régulation de débit. En effet, le comportement des fluides polyphasiques est bien plus complexe que celui d'écoulements monophasiques. Ce problème de régulation de débit est d'autant plus critique que le fluide doit être comprimé dans une machine tournante ou alternative.

15

L'objet de l'invention est de proposer un dispositif qui permette de mieux maîtriser le contrôle de l'écoulement polyphasique.

20

L'idée principale de la présente demande de brevet réside dans le fait que les moyens de prélèvements ont des sections de prélèvement ajustables. De plus les sections de passage ajustables sont répartis à différentes hauteurs, par exemple sur une verticale ou une ligne inclinée, de part et d'autre de la zone ou l'interface de séparation gaz, liquide en fonctionnement normal. Ainsi une variation de position de l'interface entraîne un effet automatique de régulation du niveau. Selon

25

la présente invention il n'est pas nécessaire d'arrêter l'écoulement polyphasique et de démonter des éléments de l'ensemble ballon plus moyens de prélèvements pour ajuster les sections de passage des moyens de prélèvement. Les moyens de prélèvement selon la présente invention pourront être dits à géométrie variable.

30

De plus, le ballon régulateur joue le rôle d'un ballon-tampon du fait du temps de résidence du fluide polyphasique au sein de la capacité qu'il représente.

35

Le dimensionnement du système régulateur n'utilisant que des équations simplifiées de la mécanique des fluides, il sera aisé de le dimensionner ainsi que de déterminer les lois de transferts de ce ballon.

Par ailleurs, la présente invention permet d'assurer un fonctionnement satisfaisant d'un moyen de pompage polyphasique bien que les conditions physiques du fluide polyphasique à pomper (notamment le GLR, pression...) varie sur une large plage.

5

Il est rappelé que le GLR (Gaz to Liquid Ratio) est un rapport volumétrique qui caractérise un écoulement polyphasique. Le GLR est égal au rapport du volume de gaz au volume de liquide.

10 L'art antérieur peut être illustré par le brevet FR : 2.642.539. Les moyens de prélèvements de l'effluent polyphasique décrit dans ce document antérieur ont des sections de passage constantes dans le temps qui ne permettent pas une bonne adaptation aux conditions d'écoulement du fluide polyphasique. Cela sera expliqué plus loin dans la description détaillée en relation avec les figures 1 à 3.

15

La présente invention convient parfaitement au domaine pétrolier. En effet, certains puits producteurs fournissent un mélange liquide (huile et/ou eau) et de gaz qu'il convient de transférer sur un site d'utilisation ou de stockage. Le transfert se fait traditionnellement en séparant le gaz et le liquide, puis en comprimant le gaz et en pompant le liquide séparément. L'utilisation d'une pompe polyphasique permet d'acheminer l'ensemble gaz et liquide en une seule opération. Les pompes polyphasiques utilisées pour effectuer ce genre de transfert acceptent une variation limitée du GLR à leur entrée limitée. Afin d'adapter le fonctionnement de ces pompes aux caractéristiques du fluide
20 provenant de puits producteurs, il convient d'interposer entre les puits et la pompe, un ballon régulateur.

25

L'objet de la présente invention est de proposer un ballon régulateur perfectionné, permettant une adaptation, éventuellement permanente, des moyens de
30 prélèvements aux variations des conditions d'écoulement du puits, notamment à la variation de sa composition.

La présente invention concerne un ballon comportant au moins un moyen de prélèvements du fluide contenu dans ce ballon, ledit moyen de prélèvement
35 comporte une section de passage pour le prélèvement dudit fluide qui s'étend sur une portion substantielle de la hauteur dudit ballon. Le ballon selon l'invention se caractérise en ce que les moyens de prélèvements comportent des moyens de modifications de ladite section de passage.

Les moyens de prélèvements et de modifications de la section de passage peuvent comporter au moins deux surfaces ajourées qui se déplacent l'une par rapport à l'autre de manière à modifier ladite section de passage.

5

Ces surfaces peuvent être des cylindres de révolution de préférence coaxiale.

L'un des cylindres pourra être fixe par rapport audit ballon et l'autre mobile en rotation autour de son axe de révolution et le cylindre mobile pourra comporter des moyens de mise en rotation extérieurs audit ballon.

10

Les tubes cylindres pourront être verticaux lorsque le ballon est en position de fonctionnement.

15 Le ballon selon l'invention pourra comporter une enveloppe cylindrique. L'enveloppe cylindrique et les moyens de prélèvements pourront être positionnés l'un par l'autre pour qu'en position de fonctionnement l'axe de l'enveloppe cylindrique soit vertical ou horizontal.

20 La section passage des moyens de prélèvements pourra être sensiblement située du côté opposé à l'orifice d'entrée du fluide dans le ballon régulateur, cela relativement à l'axe des moyens de prélèvements.

25 Les moyens de prélèvements pourront comporter au moins une section fixe supplémentaire située à la partie inférieure desdits moyens de prélèvements pour le prélèvement d'une phase liquide.

30 Les moyens de prélèvements pourront comporter au moins une section fixe supplémentaire située à la partie supérieure desdits moyens de prélèvements pour le prélèvement d'une phase gazeuse.

Les moyens de prélèvements pourront être connectés à l'aspiration d'une pompe polyphasique.

35 Les moyens de modifications de la section de passage pourront être asservis en fonction d'une ou plusieurs grandeurs liées aux conditions physiques du fluide à traiter en amont et/ou dans le ballon-tampon et des conditions mécaniques du fonctionnement de la pompe.

La présente invention concerne également un procédé de régulation d'un effluent polyphasique. Ce procédé comporte les étapes suivantes

- a) introduction de l'effluent polyphasique dans un ballon amortisseur
5 comportant des moyens de prélèvement de l'effluent polyphasique
- b) réglage de la section de passage de l'effluent polyphasique des
moyens de prélèvement en fonction de conditions d'écoulement déterminées.

10 La présente invention sera mieux comprise et ses spécificités apparaîtront à la description nullement limitative qui suit, illustrée par les dessins ci-joints, parmi lesquels :

- la figure 1 représente une vue d'ensemble d'un schéma de production,
- 15 - la figure 2 représente un cas d'application au domaine marin,
- la figure 3 représente les effets du ballon régulateur selon la présente invention,
- la figure 4 représente une vue schématique d'un ballon régulateur équipé d'un tube de prélèvement selon la présente invention,
- 20 - la figure 5 représente un système de commande des moyens de prélèvements,
- la figure 6 représente un détail des moyens de prélèvements,
- les figures 6a à 6h représentent différentes formes pour les ouvertures des cylindres des moyens de prélèvements,
- 25 - la figure 7 représente un système selon la présente invention équipé des moyens de régulation et de commande des moyens de prélèvements,
- la figure 8 représente un schéma selon lequel un même ballon comporte plusieurs tubes de prélèvements selon l'invention alimentant chacun une pompe polyphasique.

30

Sur la figure 1, les références 1 et 2 désignent deux zones de production pétrolière. Chacune pouvant comporter plusieurs puits de production 1a, 1b, 1c, 2a, 2b, 2c, l'ensemble de la production de chacune des zones étant collecter par une canalisation 1d, 2d pour les zones 1 et 2. La ligne 3 relie le premier site de
35 production pétrolière à une station de pompage. La ligne 4 relie la station de pompage 5 à l'ensemble des puits producteurs de la seconde zone. Différentes lignes collectrices provenant de différents sites de production rejoignent la station de pompage 5 telles les lignes 6, 7 et 8. La production provenant de ces

différentes lignes est rassemblée par un collecteur 9 qui alimente le ballon régulateur 10. Ce ballon est relié à l'aspiration d'une pompe 11 entraînée par un moteur éventuellement électrique 12. Le fluide pompé par la pompe 11 est acheminé par la canalisation 13 vers un lieu de destination non représenté par exemple une plate-forme principale selon les schémas illustrés par le brevet US-5.226.482 dont le contenu est réputé faire partie du présent texte.

Un tel schéma trouve particulièrement son application dans le domaine de la production marine (voir la figure 2). L'ensemble des puits 1 est relié à une bouée flottante 14 par une ligne flexible 15. Cette ligne flexible peut avoir la forme d'un S grâce, notamment, à l'utilisation d'une bouée 16. Sur la bouée 14 se trouvent notamment le ballon régulateur 10, la pompe 11 et le moteur d'entraînement 12.

En fonction des mouvements de la houle et des conditions météorologiques, le système schématisé à la figure 2 peut entraîner des changements dans les caractéristiques du fluide à pomper à l'entrée de la pompe changeantes. En effet, la forme en S et les mouvements verticaux de va-et-vient des deux boucles 17 et 18 du flexible entraînent des variations des caractéristiques de l'écoulement polyphasique qui se superposent aux variations de GLR de l'effluent à la sortie des puits polyphasiques. Ces variations concernent notamment le type d'écoulement polyphasique, le GLR...

Les courbes de la figure 3 schématisent les variations de GLR en fonction du temps obtenues avec et sans utilisation d'un ballon régulateur selon l'invention.

La courbe 19 représente la variation de GLR obtenue à l'entrée du ballon régulateur 22 pour un fluide polyphasique provenant d'un puits à un instant donné de la production. On note que cette courbe présente de nombreuses variations brutales pour les valeurs de GLR.

En utilisant un ballon régulateur équipé de moyens de prélèvements selon l'invention, le ballon et ses équipements étant adaptés aux caractéristiques du fluide, on obtient une courbe de variation de GLR du fluide en sortie de ballon représentée par la courbe amortie 20.

Toutefois, en cours de production, ou sous l'effet de phénomènes extérieurs, par exemple un effet de houle, les caractéristiques du fluide provenant du puits peuvent être amenées à changer, notamment la valeur de son GLR. Le ballon

régulateur et ses moyens de prélèvements ne sont alors plus adaptés de manière optimum, et la courbe amortie 20 se transforme alors en une courbe 21 qui comporte des variations d'amplitudes supérieures à celles de la courbe 20. La présente invention permet de réduire les fluctuations de la courbe 21 à un niveau plus faible, par exemple à un niveau semblable à celui de la courbe 20, grâce à
5 l'utilisation de moyens de prélèvements réglables, alors même que les conditions de production du fluide polyphasique à l'entrée du ballon régulateur ont changé.

L'invention est applicable à toute autre situation où de telles variations et
10 amplitudes peuvent être observées, qu'on soit sur un site terrestre ou sous-marin. Le dispositif selon la présente invention peut être utilisé pour contrôler des écoulements qui sont perturbés notamment du fait des canalisations ou pour l'adaptation à l'évolution de la production des puits ou du nombre de puits de production.

15

La figure 4 montre schématiquement le dispositif selon l'invention. La référence 22 désigne le ballon régulateur, la référence 23 la canalisation d'arrivée du fluide polyphasique à traiter débouchant dans le ballon régulateur par un orifice 33. Le fluide se déverse dans le ballon régulateur ou la capacité 22 et se sépare en une
20 phase gazeuse 24 et une phase liquide 25 comportant éventuellement des solides tel du sable. Le moyen de prélèvement selon l'invention désigné dans son ensemble par la référence 26 comporte dans le mode de réalisation particulier de la figure 4, un premier tube ou cylindre extérieur 27 entourant un cylindre intérieur 28. Le cylindre extérieur 27 peut tourner sur lui-même par rapport à son
25 axe de révolution 29 grâce à des moyens de contrôle 30. Le tube extérieur 27 comporte par exemple plusieurs ouvertures 31 et le tube intérieur 28 comporte des ouvertures 32. Les ouvertures ou évidements 31 et 32 coopèrent ensemble pour délimiter la section de passage H de l'effluent ou fluide polyphasique. La section de passage sera fonction par exemple des variations du GLR de l'effluent
30 polyphasique à traiter.

Sur la figure 4, on note que les ouvertures ou orifices de passage 32 et 31 sont situés du côté opposé à l'ouverture d'entrée du fluide polyphasique 33 dans le ballon, relativement à l'axe de révolution 29 des tubes 27 et 28 qui sont coaxiaux.
35 Ceci permet de préserver les ouvertures 31 et 32 des remous pouvant résulter de l'introduction du fluide polyphasique dans le ballon régulateur.

La figure 6 est une vue en perspective du fonctionnement des cylindres 27 et 28. La référence 34 désigne l'ouverture du tube intérieur 28 alors que la référence 35 désigne l'ouverture du tube extérieur 27. La zone de chevauchement 36 correspond à la zone réellement offerte au passage du fluide polyphasique. Sur la figure 6A ont été représentées de manière développée les sections de passage des cylindres 28 et 27 correspondant respectivement aux ouvertures 34 et 35.

Sur la figure 6A, l'ouverture 34 du tube interne et l'ouverture 35 du tube externe sont rectangulaires. La forme de la section de passage réellement offerte à l'effluent polyphasique est une forme rectangulaire. Les figures 6A à 6H représentent de manière non limitative différentes formes d'ouvertures possibles des tubes 27 et 28. Sur les figures 6A à 6G, la forme de l'ouverture confectionnée sur le tube interne est toujours rectangulaire. Sur la figure 6B, la forme de l'ouverture confectionnée sur le tube extérieur 27 est un cercle. La coopération des ouvertures du tube interne et du tube externe permet de laisser libre un segment de cercle 37. Sur la figure 6C, la section libre est un segment d'ellipse 38. La figure 6D représente pour le tube externe, une forme d'ouverture triangulaire 39. La section de passage 40 due à la coopération des deux tubes a dans ce cas la forme d'un trapèze. Sur la figure 6E, l'un des côtés du triangle 39 a été remplacé par une courbe incurvée permettant de mieux adapter la forme de l'ouverture 41 aux caractéristiques du fluide polyphasique.

Sur les figures 6F et 6G, on trouve des formes symétriques pour ce qui est des formes d'ouverture du tube externe représentées aux figures 6D et 6E. Elles sont référencées respectivement 39a et 41a donnant une section de passage respectivement 40a et 42a. Il est bien certain que d'autres formes pourront être utilisées pour résoudre le problème selon la présente invention, ainsi sur la figure 6H, les ouvertures du tube interne pourront être multiples et avoir des formes circulaires de même que les formes des ouvertures du tube externe 43.

Sur la figure 5 a été représenté, de façon plus détaillée, un mode de réalisation des moyens de prélèvements selon la présente invention. Le tube interne 28 est solidaire de la paroi 44 du ballon régulateur alors que le tube externe 27 est solidaire d'une tige 45 qui traverse un presse-étoupe 46 permettant d'assurer l'étanchéité entre la zone interne 47 du ballon régulateur et le milieu extérieur 48. La tige 45 permet par un moyen de rotation indiqué par les flèches 49 de faire varier la zone d'ouverture laissée libre au passage de l'effluent polyphasique. Cette zone résultant de la coopération des tubes 27 et 28. Selon une variante de

la présente invention la tige 45 pourra être dotée d'un mouvement de translation représenté par la flèche 50 permettant notamment de faire varier la section de passage réservée à l'effluent polyphasique. Le tube interne 28 comporte à sa base des orifices de passage 51 qui ne sont pas recouverts par le tube externe 27. De même, le tube externe 27 comporte des orifices de passage 52 à sa partie supérieure qui ne sont pas recouverts par le tube interne 28.

Le fonctionnement du dispositif selon l'invention est commenté ci-après. L'effluent polyphasique arrivant par l'orifice 33 pénètre dans la capacité 22 où il se sépare d'une part en une partie liquide, référence 25 et d'autre part en une partie gazeuse référence 24. Les ouvertures représentées par la référence 54 (figure 4) permettent le passage de gaz alors que les ouvertures référencées 55 (figure 4) permettent le passage de liquide. Si le niveau du liquide dans le ballon-tampon augmente, la zone ou section réservée au passage de liquide augmentera, et la zone ou section réservée au passage de l'effluent gazeux sera réduite. Ceci résulte du fait que le ballon présente une caractéristique d'autorégulation de l'écoulement polyphasique déjà décrite dans le brevet FR 2.642.539. La description de la demande FR-2.642.539 ou de ses équivalents est réputée faire partie de la présente demande.

Comme cela a été dit, il peut être souhaitable pour une meilleure maîtrise des fluctuations de GLR à l'entrée du ballon régulateur de pouvoir agir sur les sections de passage offertes d'une part au liquide et d'autre part au gaz en cours de fonctionnement.

Cet effet est obtenu en faisant varier la position de l'enveloppe ou tube externe 27 par rapport au tube interne 28. On pourra faire varier cette position en fonction, par exemple, des variations du GLR du fluide polyphasique détectée à l'entrée du ballon-tampon. On pourra décider d'effectuer des mouvements du tube externe par rapport au tube interne par exemple après avoir fait la moyenne sur une certaine période des variations du GLR à l'entrée du ballon régulateur. Le contrôle de la position du tube externe par rapport au tube interne pourra être effectué à l'aide d'un calculateur référencé 56 sur la figure 7.

Ce calculateur pourra prendre en compte les paramètres de l'écoulement amont de l'effluent polyphasique, par exemple les paramètres thermodynamiques déterminés à l'aide de capteurs de pression de température et éventuellement la valeur du débit de l'effluent déterminée par un dispositif approprié, l'ensemble de

ce capteur étant référencé 58 sur la figure. Les paramètres sont transmis par une ligne 57 au calculateur. Sur la figure 7 l'ensemble de ce capteur amont est situé sensiblement au fond de l'eau. Bien entendu on ne sortira pas du cadre de la présente invention en le plaçant à un autre endroit du circuit amont, par exemple
5 au voisinage de la tête de puits. Cet ensemble pourra comporter, notamment, une prise de pression statique et une prise de pression dynamique. Le calculateur pourra prendre en compte les variations de la différence des valeurs de pression de ces deux prises.

Par ailleurs, ce calculateur pourra prendre en compte des paramètres
10 représentés les conditions de fonctionnement de la pompe 59 grâce à des capteurs reliés par la ligne 60, par exemple en mesurant le couple et la vitesse de rotation de la pompe. De même, on peut déterminer, à l'aide de capteurs appropriés, la pression et le débit de l'effluent polyphasique à la sortie de la pompe. Le calculateur pourra également prendre en compte la valeur du niveau
15 du liquide dans le ballon régulateur, cela grâce à un capteur 61 relié au calculateur par la ligne 62. Enfin, on pourra également mesurer par un capteur 63 la pression régnant dans le ballon régulateur et la transmettre par la ligne 64 au calculateur. Ce calculateur en intégrant ces différentes données agira sur la position relative des cylindres 27 et 28 afin de régler au mieux les caractéristiques
20 de la section de passage réservées à l'effluent polyphasique. L'homme de métier pourra déterminer les différentes formes de section de passage H en fonction des impératifs liés à chaque schéma de production.

On ne sortira pas du cadre de la présente invention en utilisant plusieurs tubes de
25 prélèvements selon l'invention situés dans le même ballon pour alimenter une ou plusieurs pompes voir figure 8.

REVENDEICATIONS

- 1°) Ballon comportant au moins un moyen de prélèvement du fluide contenu dans ce ballon, ledit moyen de prélèvement comportant une section H de passage pour le prélèvement dudit fluide, ledit moyen de prélèvement s'étendant sur une portion substantielle de la hauteur dudit ballon caractérisé en ce que lesdits moyens de prélèvements (26) comportent des moyens (27, 28) de modifications de ladite section de passage et en ce que ledit moyen de prélèvement prélève un effluent polyphasique.
- 2°) Ballon selon la revendication 1 caractérisé en ce que lesdits moyens de prélèvements et de modifications de la section de passage comportent au moins deux surfaces ajourées qui se déplacent l'une par rapport à l'autre de manière à modifier ladite section de passage (cf. figures 6 à 6a).
- 3°) Ballon selon la revendication 2 caractérisé en ce que lesdites surfaces sont des cylindres de révolution de préférence coaxiale (cf. figure 6).
- 4°) Ballon selon la revendication 3 caractérisé en ce que l'un des cylindres est fixe par rapport audit ballon et l'autre mobile en rotation autour de son axe de révolution et en ce que le cylindre mobile comporte des moyens de mise en rotation extérieurs audit ballon (45).
- 5°) Ballon selon l'une des revendications 3 ou 4 caractérisé en ce que lesdits tubes cylindres sont verticaux lorsque le ballon est en position de fonctionnement.
- 6°) Ballon selon l'une des revendications précédentes caractérisé en ce qu'il comporte une enveloppe cylindrique, l'enveloppe cylindrique et les moyens de prélèvements sont positionnés l'un par l'autre pour qu'en position de fonctionnement l'axe de l'enveloppe cylindrique soit vertical alternativement horizontal.
- 7°) Ballon selon l'une des revendications 4 ou 5 ledit ballon comportant un orifice d'entrée de fluide caractérisé en ce que la section passage des moyens de prélèvements est sensiblement située du côté opposé audit orifice relativement à l'axe des moyens de prélèvements.

- 8°) Ballon selon l'une des revendications précédentes caractérisé en ce que les moyens de prélèvements comportent au moins une section fixe supplémentaire située à la partie inférieure desdits moyens de prélèvements pour le prélèvement d'une phase liquide.
- 5
- 9°) Ballon selon l'une des revendications précédentes caractérisé en ce que les moyens de prélèvements comportent au moins une section fixe supplémentaire située à la partie supérieure desdits moyens de prélèvements pour le prélèvement d'une phase gazeuse.
- 10
- 10°) Ballon selon l'une des revendications précédentes caractérisé en ce que lesdits moyens de prélèvements sont connectés à l'aspiration d'une pompe polyphasique.
- 15
- 11°) Ballon selon la revendication 10 caractérisé en ce que les moyens de modifications de la section de passage soient asservis en fonction d'une ou plusieurs grandeurs liées aux conditions physiques du fluide à traiter en avant et/ou dans le ballon-tampon et des conditions mécaniques du fonctionnement de la pompe.
- 20
- 12°) Procédé de régulation d'un effluent polyphasique comportant les étapes suivantes
- 25
- a) introduction de l'effluent polyphasique dans un ballon amortisseur comportant des moyens de prélèvement de l'effluent polyphasique
- b) réglage de la section de passage de l'effluent polyphasique des moyens de prélèvement en fonction de conditions d'écoulement déterminées.

FIG.1

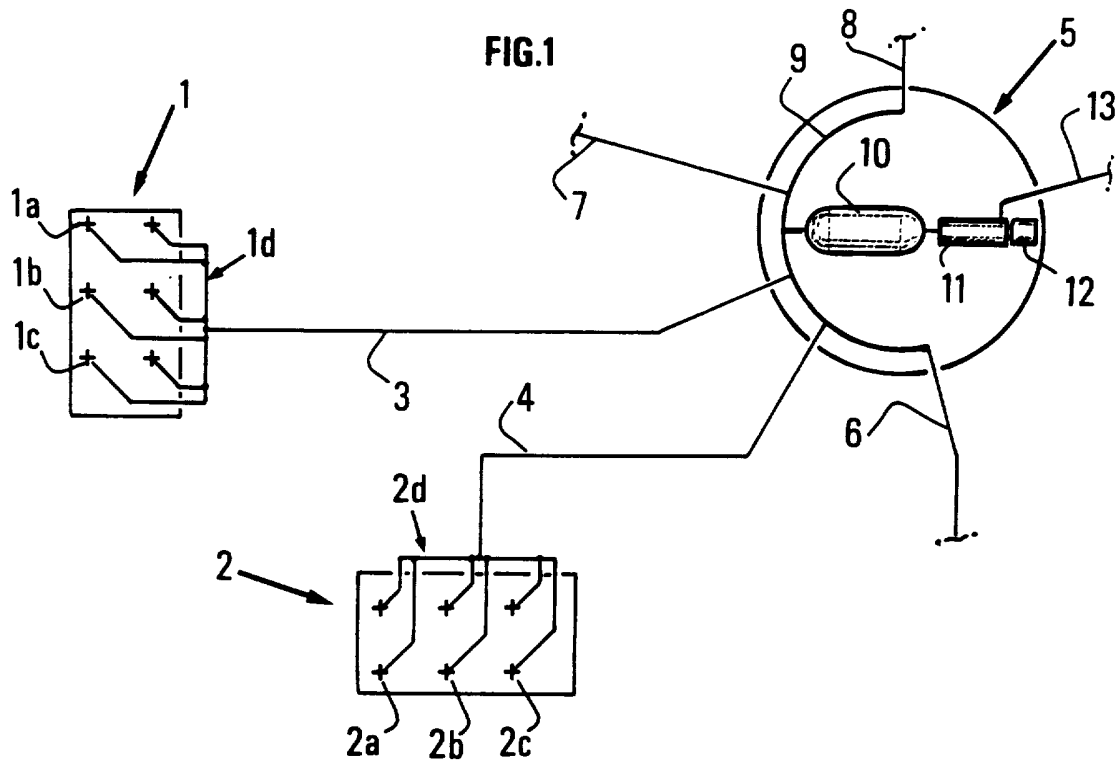


FIG.2

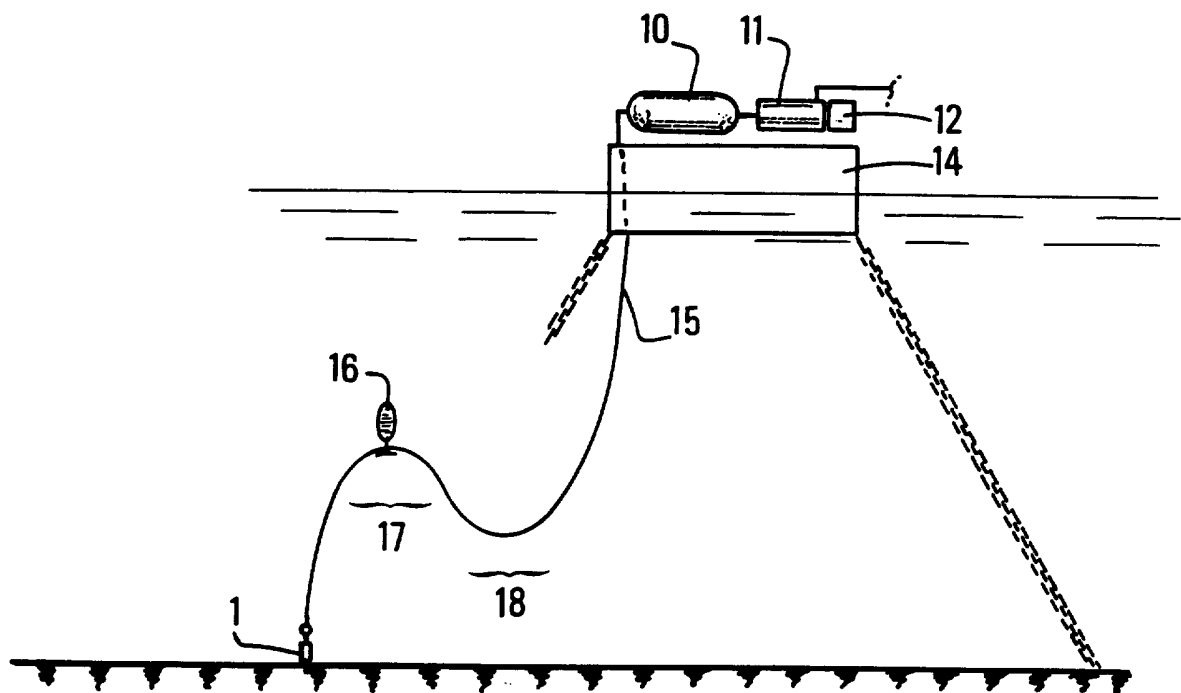


FIG.3

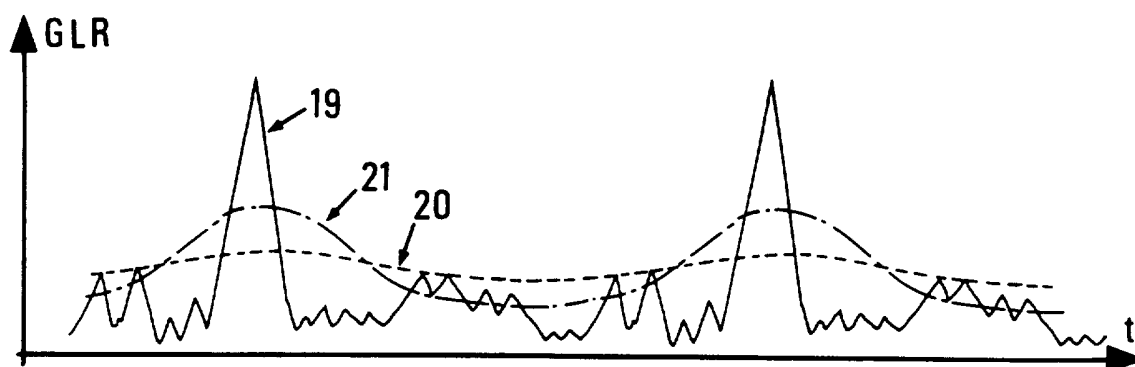
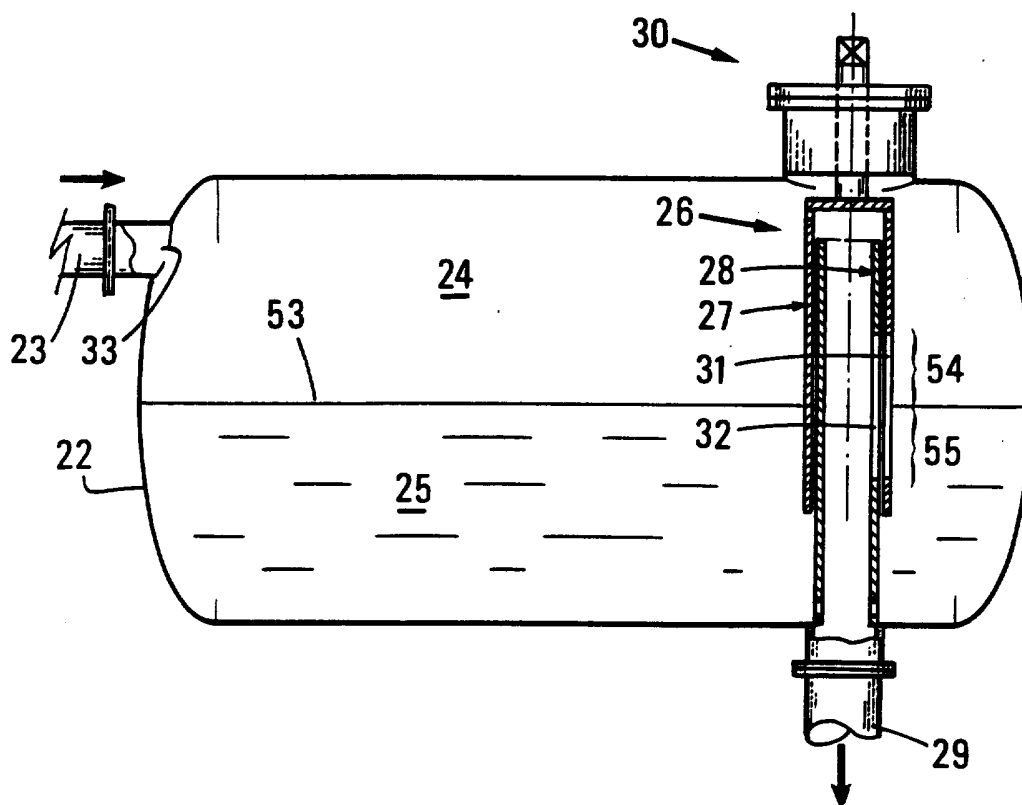
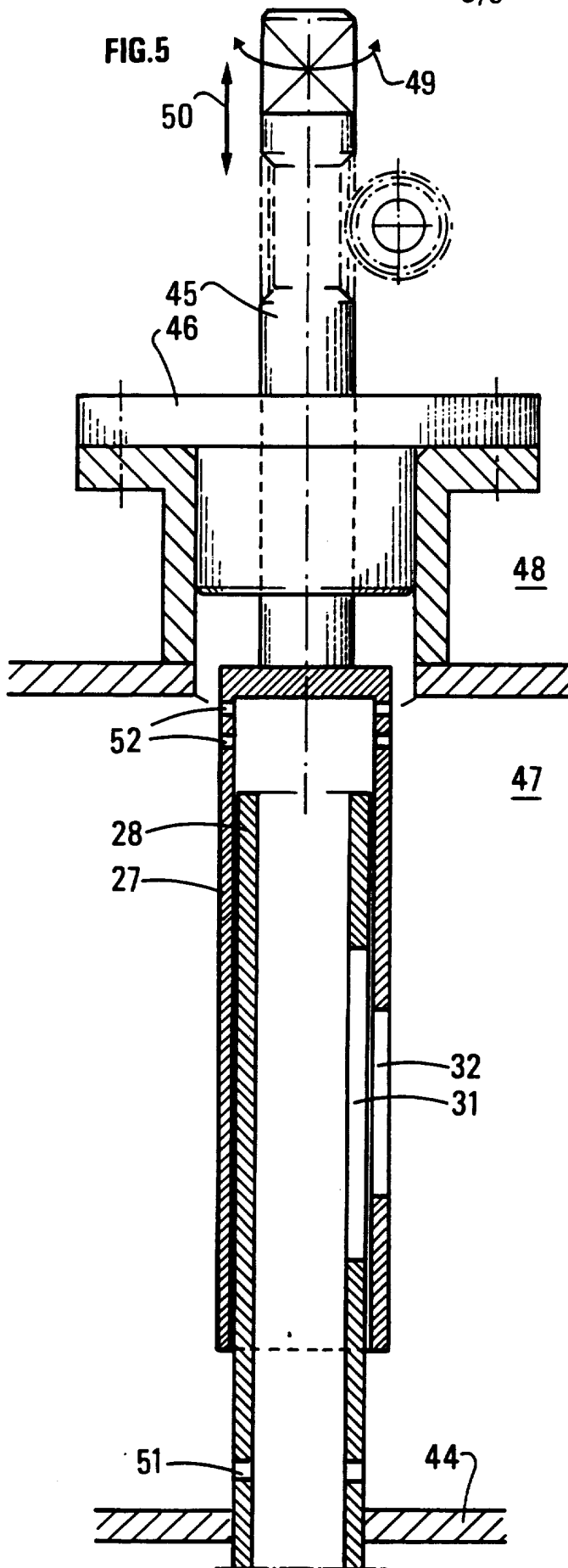
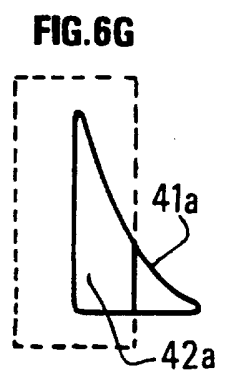
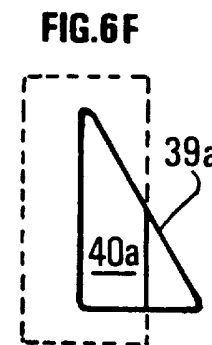
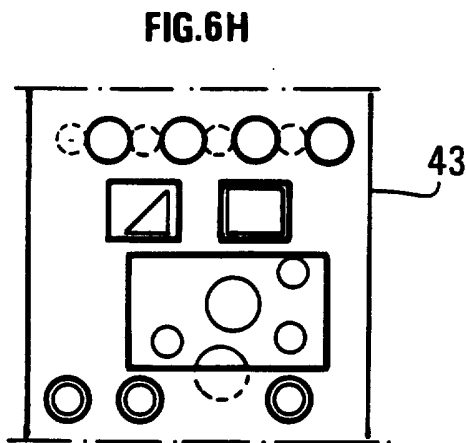
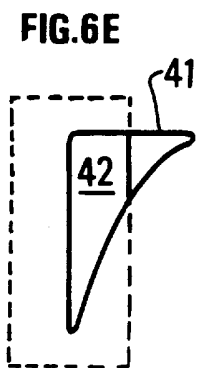
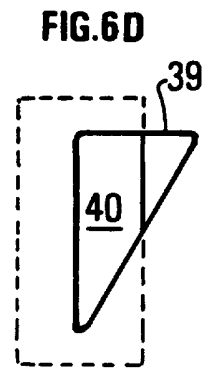
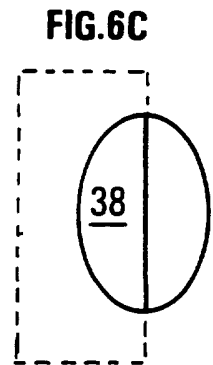
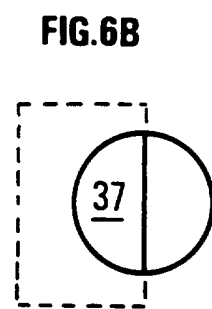
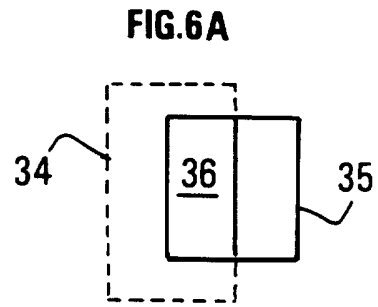
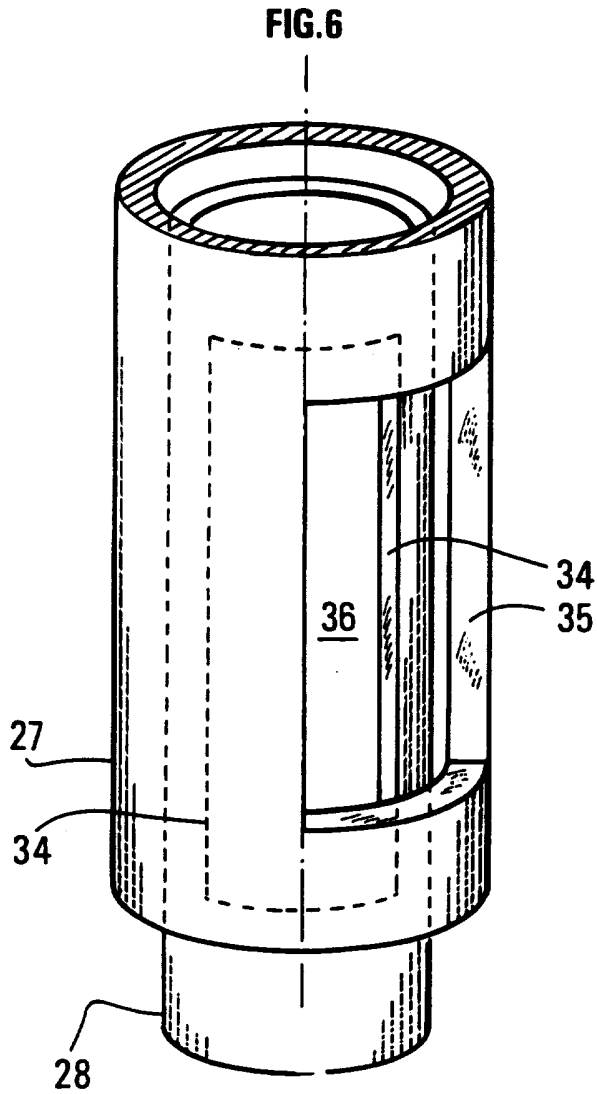


FIG.4



3/5





5/5

FIG.7

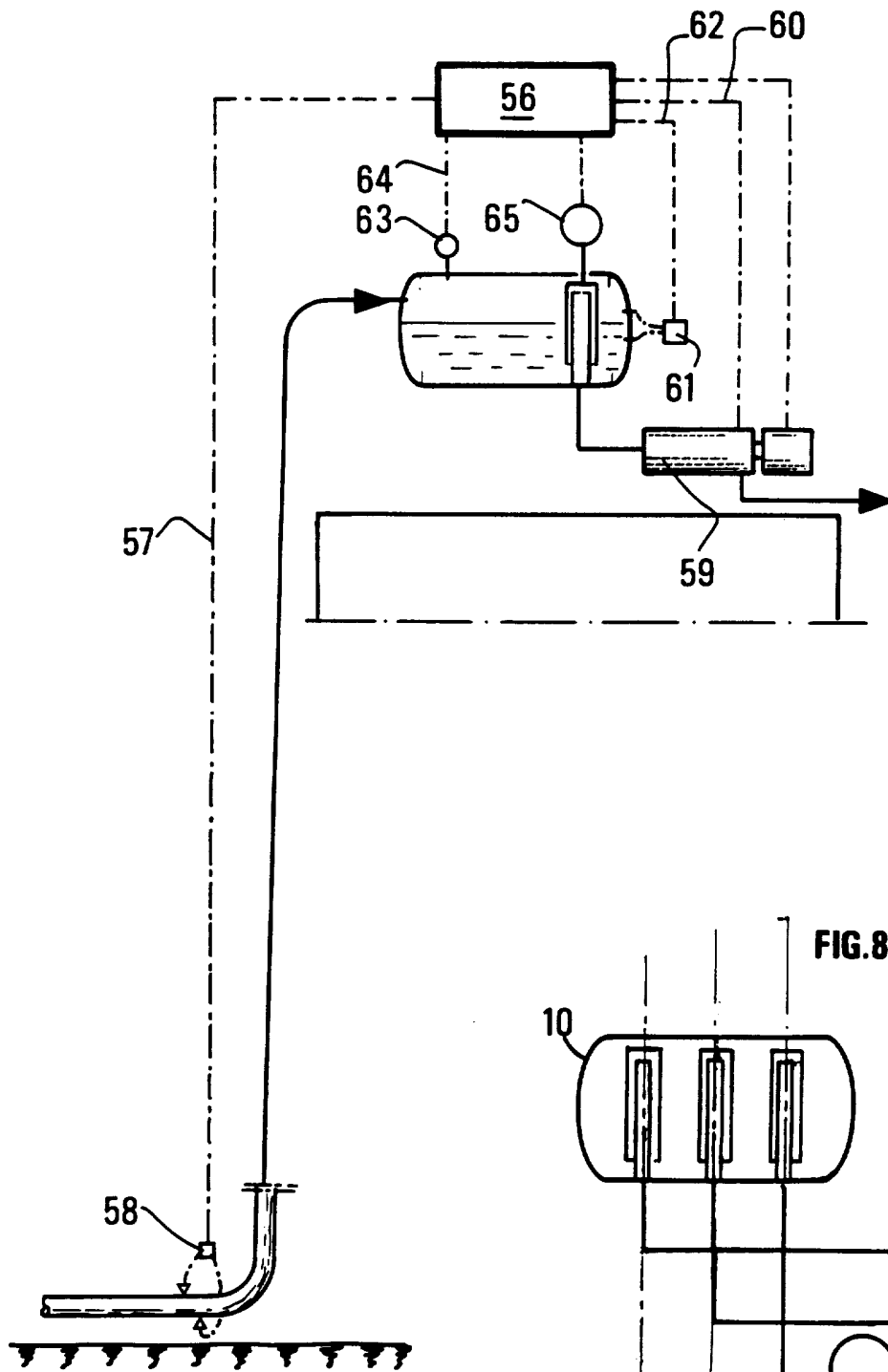
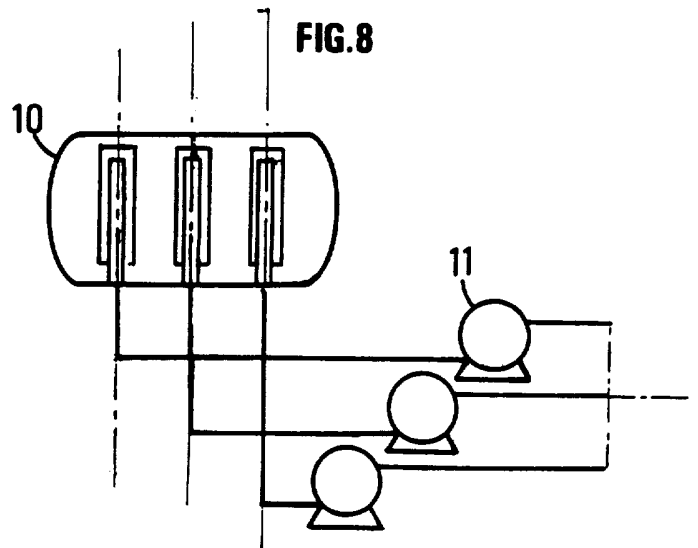


FIG.8



INTERNATIONAL SEARCH REPORT

International Application No
PCT/FR 95/00930

A. CLASSIFICATION OF SUBJECT MATTER
IPC 6 E21B43/34 B01D19/00 F16K5/04

According to International Patent Classification (IPC) or to both national classification and IPC

B. FIELDS SEARCHED

Minimum documentation searched (classification system followed by classification symbols)
IPC 6 E21B B01D F16K G05D

Documentation searched other than minimum documentation to the extent that such documents are included in the fields searched

Electronic data base consulted during the international search (name of data base and, where practical, search terms used)

C. DOCUMENTS CONSIDERED TO BE RELEVANT

Category *	Citation of document, with indication, where appropriate, of the relevant passages	Relevant to claim No.
X	US,A,3 025 880 (ANDERSON) 20 March 1962 see column 2, line 58 - line 67 see column 4, line 27 - line 31; figures 1,2	1-3
A	---	12
X	EP,A,0 339 187 (VEGYIMÜVEKET EPITŐ ESSZERELŐ VALLALAT) 2 November 1989 see column 4, line 20 - line 30; figure 1	1
A	---	1-6
A	GB,A,2 179 450 (SÖRGYAR) 4 March 1987 see abstract	1-4
A	GB,A,1 129 506 (JONES) 9 October 1968 see page 2, line 118 - page 3, line 23; figures 1,2,5-7	1-4
	---	-/--

Further documents are listed in the continuation of box C.

Patent family members are listed in annex.

* Special categories of cited documents :

- *A* document defining the general state of the art which is not considered to be of particular relevance
- *E* earlier document but published on or after the international filing date
- *L* document which may throw doubts on priority claim(s) or which is cited to establish the publication date of another citation or other special reason (as specified)
- *O* document referring to an oral disclosure, use, exhibition or other means
- *P* document published prior to the international filing date but later than the priority date claimed

- *T* later document published after the international filing date or priority date and not in conflict with the application but cited to understand the principle or theory underlying the invention
- *X* document of particular relevance; the claimed invention cannot be considered novel or cannot be considered to involve an inventive step when the document is taken alone
- *Y* document of particular relevance; the claimed invention cannot be considered to involve an inventive step when the document is combined with one or more other such documents, such combination being obvious to a person skilled in the art.
- *&* document member of the same patent family

Date of the actual completion of the international search

10 October 1995

Date of mailing of the international search report

18. 10. 95

Name and mailing address of the ISA

European Patent Office, P.B. 5818 Patentlaan 2
NL - 2280 HV Rijswijk
Tel. (+31-70) 340-2040, Tx. 31 651 epo nl,
Fax (+31-70) 340-3016

Authorized officer

Rampelmann, K

INTERNATIONAL SEARCH REPORT

Int: nal Application No
PCT/FR 95/00930

C.(Continuation) DOCUMENTS CONSIDERED TO BE RELEVANT

Category	Citation of document, with indication, where appropriate, of the relevant passages	Relevant to claim No.
A	DE,C,842 124 (WINROTH ET AL.) 8 May 1952 see page 2, line 88 - line 109; figures 5,6 ---	2,3
A	US,A,3 208 719 (HULSEY) 28 September 1965 see column 1, line 71 - column 2, line 33; figures 1,9 ---	2,3
A	FR,A,2 642 539 (INSTITUT FRANÇAIS DU PÉTROLE) 3 August 1990 cited in the application see the whole document -----	12

1

INTERNATIONAL SEARCH REPORT

Information on patent family members

International Application No

PCT/FR 95/00930

Patent document cited in search report	Publication date	Patent family member(s)	Publication date
US-A-3025880	20-03-62	NONE	

EP-A-0339187	02-11-89	US-A- 5035346	30-07-91

GB-A-2179450	04-03-87	AT-B- 386291	25-07-88
		DE-A- 3621285	05-02-87
		FR-A- 2583903	26-12-86

GB-A-1129506		NONE	

DE-C-842124		NONE	

US-A-3208719	28-09-65	NONE	

FR-A-2642539	03-08-90	AU-B- 626194	23-07-92
		AU-B- 5092290	24-08-90
		EP-A- 0413788	27-02-91
		WO-A- 9008585	09-08-90
		NO-B- 177556	03-07-95
		US-A- 5254292	19-10-93

RAPPORT DE RECHERCHE INTERNATIONALE

De: e Internationale No
PCT/FR 95/00930

A. CLASSEMENT DE L'OBJET DE LA DEMANDE CIB 6 E21B43/34 B01D19/00 F16K5/04		
Selon la classification internationale des brevets (CIB) ou à la fois selon la classification nationale et la CIB		
B. DOMAINES SUR LESQUELS LA RECHERCHE A PORTE Documentation minimale consultée (système de classification suivi des symboles de classement) CIB 6 E21B B01D F16K G05D		
Documentation consultée autre que la documentation minimale dans la mesure où ces documents relèvent des domaines sur lesquels a porté la recherche		
Base de données électronique consultée au cours de la recherche internationale (nom de la base de données, et si cela est réalisable, termes de recherche utilisés)		
C. DOCUMENTS CONSIDERES COMME PERTINENTS		
Catégorie *	Identification des documents cités, avec, le cas échéant, l'indication des passages pertinents	no. des revendications visées
X	US,A,3 025 880 (ANDERSON) 20 Mars 1962 voir colonne 2, ligne 58 - ligne 67 voir colonne 4, ligne 27 - ligne 31; figures 1,2	1-3
A	---	12
X	EP,A,0 339 187 (VEGYIMÜVEKET EPITÖ ESSZERELŐ VALLALAT) 2 Novembre 1989 voir colonne 4, ligne 20 - ligne 30; figure 1	1
A	---	
A	GB,A,2 179 450 (SÖRGYAR) 4 Mars 1987 voir abrégé	1-6
A	---	
A	GB,A,1 129 506 (JONES) 9 Octobre 1968 voir page 2, ligne 118 - page 3, ligne 23; figures 1,2,5-7	1-4

	---/---	
<input checked="" type="checkbox"/> Voir la suite du cadre C pour la fin de la liste des documents <input checked="" type="checkbox"/> Les documents de familles de brevets sont indiqués en annexe		
* Catégories spéciales de documents cités:		
"A" document définissant l'état général de la technique, non considéré comme particulièrement pertinent		"T" document ultérieur publié après la date de dépôt international ou la date de priorité et n'appartenant pas à l'état de la technique pertinent, mais cité pour comprendre le principe ou la théorie constituant la base de l'invention
"E" document antérieur, mais publié à la date de dépôt international ou après cette date		"X" document particulièrement pertinent; l'invention revendiquée ne peut être considérée comme nouvelle ou comme impliquant une activité inventive par rapport au document considéré isolément
"L" document pouvant jeter un doute sur une revendication de priorité ou cité pour déterminer la date de publication d'une autre citation ou pour une raison spéciale (telle qu'indiquée)		"Y" document particulièrement pertinent; l'invention revendiquée ne peut être considérée comme impliquant une activité inventive lorsque le document est associé à un ou plusieurs autres documents de même nature, cette combinaison étant évidente pour une personne du métier
"O" document se référant à une divulgation orale, à un usage, à une exposition ou tous autres moyens		"&" document qui fait partie de la même famille de brevets
"P" document publié avant la date de dépôt international, mais postérieurement à la date de priorité revendiquée		
Date à laquelle la recherche internationale a été effectivement achevée 10 Octobre 1995		Date d'expédition du présent rapport de recherche internationale 18. 10. 95
Nom et adresse postale de l'administration chargée de la recherche internationale Office Européen des Brevets, P.B. 5818 Patentlaan 2 NL - 2280 HV Rijswijk Tel. (+ 31-70) 340-2040, Tx. 31 651 epo nl, Fax (+ 31-70) 340-3016		Fonctionnaire autorisé Rampelmann, K

RAPPORT DE RECHERCHE INTERNATIONALE

Den Internationale No
PCT/FR 95/00930

C.(suite) DOCUMENTS CONSIDERES COMME PERTINENTS		
Catégorie *	Identification des documents cités, avec, le cas échéant, l'indication des passages pertinents	no. des revendications visées
A	DE,C,842 124 (WINROTH ET AL.) 8 Mai 1952 voir page 2, ligne 88 - ligne 109; figures 5,6 ---	2,3
A	US,A,3 208 719 (HULSEY) 28 Septembre 1965 voir colonne 1, ligne 71 - colonne 2, ligne 33; figures 1,9 ---	2,3
A	FR,A,2 642 539 (INSTITUT FRANÇAIS DU PÉTROLE) 3 Août 1990 cité dans la demande voir le document en entier -----	12

RAPPORT DE RECHERCHE INTERNATIONALE

Renseignements relatifs aux membres de familles de brevets

Dep. Internationale No
PCT/FR 95/00930

Document brevet cité au rapport de recherche	Date de publication	Membre(s) de la famille de brevet(s)	Date de publication
US-A-3025880	20-03-62	AUCUN	
EP-A-0339187	02-11-89	US-A- 5035346	30-07-91
GB-A-2179450	04-03-87	AT-B- 386291 DE-A- 3621285 FR-A- 2583903	25-07-88 05-02-87 26-12-86
GB-A-1129506		AUCUN	
DE-C-842124		AUCUN	
US-A-3208719	28-09-65	AUCUN	
FR-A-2642539	03-08-90	AU-B- 626194 AU-B- 5092290 EP-A- 0413788 WO-A- 9008585 NO-B- 177556 US-A- 5254292	23-07-92 24-08-90 27-02-91 09-08-90 03-07-95 19-10-93