

(12) NACH DEM VERTRAG ÜBER DIE INTERNATIONALE ZUSAMMENARBEIT AUF DEM GEBIET DES PATENTWESENS (PCT) VERÖFFENTLICHTE INTERNATIONALE ANMELDUNG

(19) Weltorganisation für geistiges Eigentum  
Internationales Büro



(43) Internationales Veröffentlichungsdatum  
6. Oktober 2005 (06.10.2005)

PCT

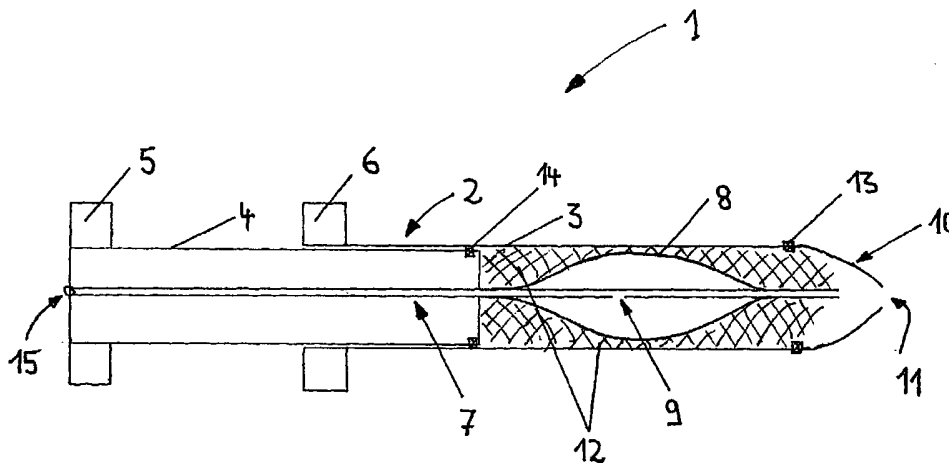
(10) Internationale Veröffentlichungsnummer  
WO 2005/092251 A3

- (51) Internationale Patentklassifikation<sup>7</sup>: A61F 2/46, A61B 17/88
- (21) Internationales Aktenzeichen: PCT/EP2005/003141
- (22) Internationales Anmeldedatum: 24. März 2005 (24.03.2005)
- (25) Einreichungssprache: Deutsch
- (26) Veröffentlichungssprache: Deutsch
- (30) Angaben zur Priorität: 10 2004 016 397.9 26. März 2004 (26.03.2004) DE
- (71) Anmelder (für alle Bestimmungsstaaten mit Ausnahme von US): OSSACUR AG [DE/DE]; Benzstrasse 2, 71720 Oberstenfeld (DE).
- (72) Erfinder; und
- (75) Erfinder/Anmelder (nur für US): BRIEST, Arne [DE/DE]; Kastellstrasse 8, 76227 Karlsruhe (DE).
- (74) Anwalt: RUFF, WILHELM, BEIER, DAUSTER & PARTNER; Kronenstrasse 30, 70174 Stuttgart (DE).
- (81) Bestimmungsstaaten (soweit nicht anders angegeben, für jede verfügbare nationale Schutzrechtsart): AE, AG, AL, AM, AT, AU, AZ, BA, BB, BG, BR, BW, BY, BZ, CA, CH, CN, CO, CR, CU, CZ, DE, DK, DM, DZ, EC, EE, EG, ES, FI, GB, GD, GE, GH, GM, HR, HU, ID, IL, IN, IS, JP, KE, KG, KP, KR, KZ, LC, LK, LR, LS, LT, LU, LV, MA, MD, MG, MK, MN, MW, MX, MZ, NA, NI, NO, NZ, OM, PG, PH, PL, PT, RO, RU, SC, SD, SE, SG, SK, SL, SM, SY, TJ,

[Fortsetzung auf der nächsten Seite]

(54) Title: APPLICATION AID FOR THE TREATMENT OF BONE DEFECTS

(54) Bezeichnung: APPLIKATIONSHILFE FÜR DIE BEHANDLUNG VON KNOCHENDEFEKTEN



(57) Abstract: Disclosed is an application aid (1) for introducing a material (12) used for the treatment of bone defects into a natural bone or a natural bone structure. Said application aid (1) comprises a largely flexible, tubular or sleeve-shaped outer part (2) that is composed of at least two components (3, 4) which can be coaxially moved into each other, a largely flexible, preferably tubular or sleeve-shaped inner part (7), and a discharge port (11) for the material, preferably on the outer part (2). The inventive application aid is preferably embodied such that at least one element which can be moved radially outward at least in part is provided in the interior. Said element represents particularly a balloon.

(57) Zusammenfassung: Eine Applikationshilfe (1) zum Einbringen eines Materials (12) für die Behandlung von Knochendefekten in einen natürlichen Knochen oder eine natürliche Knochenstruktur besitzt ein weitgehend flexibles, röhren- oder hülsenförmiges Außenteil (2), das aus mindestens zwei koaxial ineinander verschiebbaren Bauteilen (3, 4) besteht, ein weitgehend flexibles, vorzugsweise röhren- oder hülsenförmiges Innenteil (7), und eine Austragöffnung (11) für das Material, vorzugsweise am Außenteil (2). Diese Applikationshilfe

[Fortsetzung auf der nächsten Seite]



WO 2005/092251 A3



TM, TN, TR, TT, TZ, UA, UG, US, UZ, VC, VN, YU, ZA, ZM, ZW.

**(84) Bestimmungsstaaten** (soweit nicht anders angegeben, für jede verfügbare regionale Schutzrechtsart): ARIPO (BW, GH, GM, KE, LS, MW, MZ, NA, SD, SL, SZ, TZ, UG, ZM, ZW), eurasisches (AM, AZ, BY, KG, KZ, MD, RU, TJ, TM), europäisches (AT, BE, BG, CH, CY, CZ, DE, DK, EE, ES, FI, FR, GB, GR, HU, IE, IS, IT, LI, LU, MC, NL, PL, PT, RO, SE, SI, SK, TR), OAPI (BF, BJ, CF, CG, CI, CM, GA, GN, GQ, GW, ML, MR, NE, SN, TD, TG).

**Veröffentlicht:**

- mit internationalem Recherchenbericht
- vor Ablauf der für Änderungen der Ansprüche geltenden Frist; Veröffentlichung wird wiederholt, falls Änderungen eintreffen

**(88) Veröffentlichungsdatum des internationalen**

**Recherchenberichts:** 1. Dezember 2005

*Zur Erklärung der Zweibuchstaben-Codes und der anderen Abkürzungen wird auf die Erklärungen ("Guidance Notes on Codes and Abbreviations") am Anfang jeder regulären Ausgabe der PCT-Gazette verwiesen.*

**INTERNATIONAL SEARCH REPORT**

International Application No  
PCT/EP2005/003141

<b>A. CLASSIFICATION OF SUBJECT MATTER</b> IPC 7 A61F2/46 A61B17/88		
According to International Patent Classification (IPC) or to both national classification and IPC		
<b>B. FIELDS SEARCHED</b>		
Minimum documentation searched (classification system followed by classification symbols) IPC 7 A61F A61M A61B		
Documentation searched other than minimum documentation to the extent that such documents are included in the fields searched		
Electronic data base consulted during the international search (name of data base and, where practical, search terms used) EPO-Internal		
<b>C. DOCUMENTS CONSIDERED TO BE RELEVANT</b>		
Category °	Citation of document, with indication, where appropriate, of the relevant passages	Relevant to claim No.
X	US 2003/105469 A1 (KARMON BEN-ZION) 5 June 2003 (2003-06-05) paragraphs '0339! - '0341! claim 47; figures 5-6b -----	1,2,4, 14,15,19
X	EP 0 355 396 A (TAMBRANDS INC) 28 February 1990 (1990-02-28) claims 1,15; figures 3-14 -----	1,2
X	US 6 217 542 B1 (STEVENS TIFFANY A ET AL) 17 April 2001 (2001-04-17) column 4, line 24 - column 5, line 54 claims; figures 1-7 -----	1
A	EP 0 292 936 A (SUMITOMO PHARMA CO LTD) 30 November 1988 (1988-11-30) claims; figures -----	1-19
	-/--	
<input checked="" type="checkbox"/> Further documents are listed in the continuation of box C. <input checked="" type="checkbox"/> Patent family members are listed in annex.		
° Special categories of cited documents :		
*A* document defining the general state of the art which is not considered to be of particular relevance *E* earlier document but published on or after the international filing date *L* document which may throw doubts on priority claim(s) or which is cited to establish the publication date of another citation or other special reason (as specified) *O* document referring to an oral disclosure, use, exhibition or other means *P* document published prior to the international filing date but later than the priority date claimed		*T* later document published after the international filing date or priority date and not in conflict with the application but cited to understand the principle or theory underlying the invention *X* document of particular relevance; the claimed invention cannot be considered novel or cannot be considered to involve an inventive step when the document is taken alone *Y* document of particular relevance; the claimed invention cannot be considered to involve an inventive step when the document is combined with one or more other such documents, such combination being obvious to a person skilled in the art. *&* document member of the same patent family
Date of the actual completion of the international search  19 September 2005		Date of mailing of the international search report  07/10/2005
Name and mailing address of the ISA European Patent Office, P.B. 5818 Patentlaan 2 NL - 2280 HV Rijswijk Tel. (+31-70) 340-2040, Tx. 31 651 epo nl, Fax: (+31-70) 340-3016		Authorized officer  Kuehne, H-C

INTERNATIONAL SEARCH REPORT

International Application No  
PCT/EP2005/003141

C.(Continuation) DOCUMENTS CONSIDERED TO BE RELEVANT		
Category *	Citation of document, with indication, where appropriate, of the relevant passages	Relevant to claim No.
A	EP 0 380 867 A (CHAN, KWAN-HO) 8 August 1990 (1990-08-08) column 9, line 44 - column 18, line 40 claims; figures -----	1-19
A	US 6 110 211 A (WEISS ET AL) 29 August 2000 (2000-08-29) claims; figures 6-9,11,12 -----	1-19

# INTERNATIONAL SEARCH REPORT

Information on patent family members

International Application No

PCT/EP2005/003141

Patent document cited in search report	Publication date	Patent family member(s)	Publication date
US 2003105469	A1	05-06-2003	NONE
EP 0355396	A	28-02-1990	AU 634478 B2 25-02-1993 AU 3821289 A 18-01-1990 CA 1328148 C 05-04-1994 DE 68909719 D1 11-11-1993 DE 68909719 T2 24-03-1994 ES 2045286 T3 16-01-1994 JP 2111366 A 24-04-1990 JP 2967279 B2 25-10-1999
US 6217542	B1	17-04-2001	AU 7371100 A 17-04-2001 CA 2381816 A1 22-03-2001 EP 1225864 A1 31-07-2002 JP 2003509122 T 11-03-2003 MX PA02002551 A 30-07-2002 TW 500608 B 01-09-2002 WO 0119309 A1 22-03-2001
EP 0292936	A	30-11-1988	AT 134887 T 15-03-1996 CA 1296231 C 25-02-1992 DE 3855054 D1 11-04-1996 DE 3855054 T2 18-07-1996 ES 2086291 T3 01-07-1996 GR 3020002 T3 31-08-1996 KR 9508520 B1 31-07-1995 US 4950234 A 21-08-1990
EP 0380867	A	08-08-1990	AU 627513 B2 27-08-1992 AU 4398289 A 19-07-1990 CA 2001998 A1 13-07-1990 DE 68928257 D1 18-09-1997 ES 2108683 T3 01-01-1998 JP 2206459 A 16-08-1990 JP 2901192 B2 07-06-1999 US 4973168 A 27-11-1990
US 6110211	A	29-08-2000	AT 255385 T 15-12-2003 AU 748766 B2 13-06-2002 AU 3758999 A 23-11-1999 BR 9910106 A 26-12-2000 CA 2330957 A1 11-11-1999 DE 69913339 D1 15-01-2004 DE 69913339 T2 02-12-2004 EP 1079770 A1 07-03-2001 HU 0102664 A2 28-11-2001 JP 2002513630 T 14-05-2002 NO 20005374 A 02-01-2001 PL 343731 A1 10-09-2001 US 5997582 A 07-12-1999 WO 9956674 A1 11-11-1999 ZA 200005956 A 23-05-2001

# INTERNATIONALES RECHERCHENBERICHT

Internationales Aktenzeichen

PCT/EP2005/003141

**A. KLASSIFIZIERUNG DES ANMELDUNGSGEGENSTANDES**  
 IPK 7 A61F2/46 A61B17/88

Nach der internationalen Patentklassifikation (IPK) oder nach der nationalen Klassifikation und der IPK

**B. RECHERCHIERTE GEBIETE**

Recherchierter Mindestprüfstoff (Klassifikationssystem und Klassifikationssymbole)

IPK 7 A61F A61M A61B

Recherchierte aber nicht zum Mindestprüfstoff gehörende Veröffentlichungen, soweit diese unter die recherchierten Gebiete fallen

Während der internationalen Recherche konsultierte elektronische Datenbank (Name der Datenbank und evtl. verwendete Suchbegriffe)

EPO-Internal

**C. ALS WESENTLICH ANGESEHENE UNTERLAGEN**

Kategorie*	Bezeichnung der Veröffentlichung, soweit erforderlich unter Angabe der in Betracht kommenden Teile	Betr. Anspruch Nr.
X	US 2003/105469 A1 (KARMON BEN-ZION) 5. Juni 2003 (2003-06-05) Absätze '0339! - '0341! Anspruch 47; Abbildungen 5-6b -----	1,2,4, 14,15,19
X	EP 0 355 396 A (TAMBRANDS INC) 28. Februar 1990 (1990-02-28) Ansprüche 1,15; Abbildungen 3-14 -----	1,2
X	US 6 217 542 B1 (STEVENS TIFFANY A ET AL) 17. April 2001 (2001-04-17) Spalte 4, Zeile 24 - Spalte 5, Zeile 54 Ansprüche; Abbildungen 1-7 -----	1
A	EP 0 292 936 A (SUMITOMO PHARMA CO LTD) 30. November 1988 (1988-11-30) Ansprüche; Abbildungen -----	1-19
	-/--	

Weitere Veröffentlichungen sind der Fortsetzung von Feld C zu entnehmen

Siehe Anhang Patentfamilie

\* Besondere Kategorien von angegebenen Veröffentlichungen :

- \*A\* Veröffentlichung, die den allgemeinen Stand der Technik definiert, aber nicht als besonders bedeutsam anzusehen ist
- \*E\* älteres Dokument, das jedoch erst am oder nach dem internationalen Anmeldedatum veröffentlicht worden ist
- \*L\* Veröffentlichung, die geeignet ist, einen Prioritätsanspruch zweifelhaft erscheinen zu lassen, oder durch die das Veröffentlichungsdatum einer anderen im Recherchenbericht genannten Veröffentlichung belegt werden soll oder die aus einem anderen besonderen Grund angegeben ist (wie ausgeführt)
- \*O\* Veröffentlichung, die sich auf eine mündliche Offenbarung, eine Benutzung, eine Ausstellung oder andere Maßnahmen bezieht
- \*P\* Veröffentlichung, die vor dem internationalen Anmeldedatum, aber nach dem beanspruchten Prioritätsdatum veröffentlicht worden ist

\*T\* Spätere Veröffentlichung, die nach dem internationalen Anmeldedatum oder dem Prioritätsdatum veröffentlicht worden ist und mit der Anmeldung nicht kollidiert, sondern nur zum Verständnis des der Erfindung zugrundeliegenden Prinzips oder der ihr zugrundeliegenden Theorie angegeben ist

\*X\* Veröffentlichung von besonderer Bedeutung; die beanspruchte Erfindung kann allein aufgrund dieser Veröffentlichung nicht als neu oder auf erfinderischer Tätigkeit beruhend betrachtet werden

\*Y\* Veröffentlichung von besonderer Bedeutung; die beanspruchte Erfindung kann nicht als auf erfinderischer Tätigkeit beruhend betrachtet werden, wenn die Veröffentlichung mit einer oder mehreren anderen Veröffentlichungen dieser Kategorie in Verbindung gebracht wird und diese Verbindung für einen Fachmann naheliegend ist

\*Z\* Veröffentlichung, die Mitglied derselben Patentfamilie ist

Datum des Abschlusses der internationalen Recherche

19. September 2005

Absenddatum des internationalen Recherchenberichts

07/10/2005

Name und Postanschrift der Internationalen Recherchenbehörde  
 Europäisches Patentamt, P.B. 5818 Patentlaan 2  
 NL - 2280 HV Rijswijk  
 Tel. (+31-70) 340-2040, Tx. 31 651 epo nl,  
 Fax: (+31-70) 340-3016

Bevollmächtigter Bediensteter

Kuehne, H-C

## INTERNATIONAL RESEARCH REPORT

Internationales Aktenzeichen

PCT/EP2005/003141

C.(Fortsetzung) ALS WESENTLICH ANGESEHENE UNTERLAGEN		
Kategorie*	Bezeichnung der Veröffentlichung, soweit erforderlich unter Angabe der in Betracht kommenden Teile	Betr. Anspruch Nr.
A	EP 0 380 867 A (CHAN, KWAN-HO) 8. August 1990 (1990-08-08) Spalte 9, Zeile 44 - Spalte 18, Zeile 40 Ansprüche; Abbildungen -----	1-19
A	US 6 110 211 A (WEISS ET AL) 29. August 2000 (2000-08-29) Ansprüche; Abbildungen 6-9,11,12 -----	1-19

**INTERNATIONALE RECHERCHENBERICHT**

Angaben zu Veröffentlichungen, die zur selben Patentfamilie gehören

Internationales Aktenzeichen

PCT/EP2005/003141

Im Recherchenbericht angeführtes Patentdokument	Datum der Veröffentlichung	Mitglied(er) der Patentfamilie	Datum der Veröffentlichung
US 2003105469 A1	05-06-2003	KEINE	
EP 0355396 A	28-02-1990	AU 634478 B2	25-02-1993
		AU 3821289 A	18-01-1990
		CA 1328148 C	05-04-1994
		DE 68909719 D1	11-11-1993
		DE 68909719 T2	24-03-1994
		ES 2045286 T3	16-01-1994
		JP 2111366 A	24-04-1990
		JP 2967279 B2	25-10-1999
US 6217542 B1	17-04-2001	AU 7371100 A	17-04-2001
		CA 2381816 A1	22-03-2001
		EP 1225864 A1	31-07-2002
		JP 2003509122 T	11-03-2003
		MX PA02002551 A	30-07-2002
		TW 500608 B	01-09-2002
		WO 0119309 A1	22-03-2001
EP 0292936 A	30-11-1988	AT 134887 T	15-03-1996
		CA 1296231 C	25-02-1992
		DE 3855054 D1	11-04-1996
		DE 3855054 T2	18-07-1996
		ES 2086291 T3	01-07-1996
		GR 3020002 T3	31-08-1996
		KR 9508520 B1	31-07-1995
		US 4950234 A	21-08-1990
EP 0380867 A	08-08-1990	AU 627513 B2	27-08-1992
		AU 4398289 A	19-07-1990
		CA 2001998 A1	13-07-1990
		DE 68928257 D1	18-09-1997
		ES 2108683 T3	01-01-1998
		JP 2206459 A	16-08-1990
		JP 2901192 B2	07-06-1999
		US 4973168 A	27-11-1990
US 6110211 A	29-08-2000	AT 255385 T	15-12-2003
		AU 748766 B2	13-06-2002
		AU 3758999 A	23-11-1999
		BR 9910106 A	26-12-2000
		CA 2330957 A1	11-11-1999
		DE 69913339 D1	15-01-2004
		DE 69913339 T2	02-12-2004
		EP 1079770 A1	07-03-2001
		HU 0102664 A2	28-11-2001
		JP 2002513630 T	14-05-2002
		NO 20005374 A	02-01-2001
		PL 343731 A1	10-09-2001
		US 5997582 A	07-12-1999
		WO 9956674 A1	11-11-1999
		ZA 200005956 A	23-05-2001