



(12) 实用新型专利

(10) 授权公告号 CN 201949905 U

(45) 授权公告日 2011. 08. 31

(21) 申请号 201020655142. 9

(22) 申请日 2010. 12. 03

(73) 专利权人 苏瑜

地址 276826 山东省日照市烟台路 162 号日照职业技术学院水产学院

(72) 发明人 苏瑜

(51) Int. Cl.

B02C 18/14 (2006. 01)

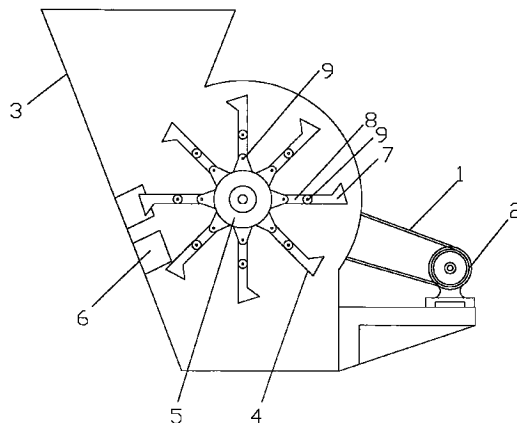
权利要求书 1 页 说明书 1 页 附图 1 页

(54) 实用新型名称

一种垃圾破袋机

(57) 摘要

本实用新型公开了一种垃圾破袋机,包括箱体、传动轴、固定刀齿、活动刀齿、传动带和电机,其特征在于:活动刀齿通过销轴活动安装在传动轴上,且活动刀齿由头齿和中间齿构成,头齿和中间齿之间通过销轴连接,固定刀齿在箱体的侧壁内缘斜面上,装有活动刀齿的传动轴置于箱体中,电机通过传动带与传动轴相连,本实用新型具有结构简单、使用方便、效率高、不易缠绕的优点,是一种城市袋装生活垃圾处理过程必备设备。



1. 一种垃圾破袋机,包括箱体、传动轴、固定刀齿、活动刀齿、传动带和电机,其特征在于:活动刀齿通过销轴活动安装在传动轴上,且活动刀齿由头齿和中间齿构成,头齿和中间齿之间通过销轴连接,固定刀齿在箱体的侧壁内缘斜面上,装有活动刀齿的传动轴置于箱体中,电机通过传动带与传动轴相连。

2. 根据权利要求 1 所述的一种垃圾破袋机,其特征在于:固定刀齿与活动刀齿交错排列。

一种垃圾破袋机

技术领域

[0001] 本实用新型属于垃圾处理技术领域,特别涉及一种垃圾破袋机。

背景技术

[0002] 目前,城市生活垃圾处理之前必须对袋装生活垃圾进行破碎处理,破袋是保证后续垃圾处理的必要条件,对减少填埋量,提高焚烧效率,提高堆肥肥效都有非常大的作用。

发明内容

[0003] 本实用新型的技术任务是针对以上现有技术的不足而提供一种垃圾破袋机。

[0004] 本实用新型解决其技术问题所采用的技术方案是:一种垃圾破袋机,包括箱体、传动轴、固定刀齿、活动刀齿、传动带和电机,其中,活动刀齿通过销轴活动安装在传动轴上,且活动刀齿由头齿和中间齿构成,头齿和中间齿之间通过销轴连接,固定刀齿在箱体的侧壁内缘斜面上,装有活动刀齿的传动轴置于箱体中,电机通过传动带与传动轴相连。

[0005] 固定刀齿与活动刀齿交错排列。

[0006] 本实用新型具有结构简单、使用方便、效率高、不易缠绕的优点,是一种城市袋装生活垃圾处理过程必备设备。

附图说明

[0007] 图 1 是本实用新型的结构示意图。

具体实施方式

[0008] 下面结合说明书附图对本实用新型作以下详细的说明。

[0009] 如图所示,一种垃圾破袋机,包括箱体 3、传动轴 5、固定刀齿 6、活动刀齿 4、传动带 1 和电机 2,其中,活动刀齿 4 通过销轴 9 活动安装在传动轴 5 上,且活动刀齿 4 由头齿 7 和中间齿 8 构成,头齿 7 和中间齿 8 之间通过销轴 9 连接,固定刀齿 6 在箱体 3 的侧壁内缘斜面上,装有活动刀齿 4 的传动轴 5 置于箱体 3 中,电机 2 通过传动带 1 与传动轴 5 相连。

[0010] 固定刀齿 6 与活动刀齿 4 交错排列。

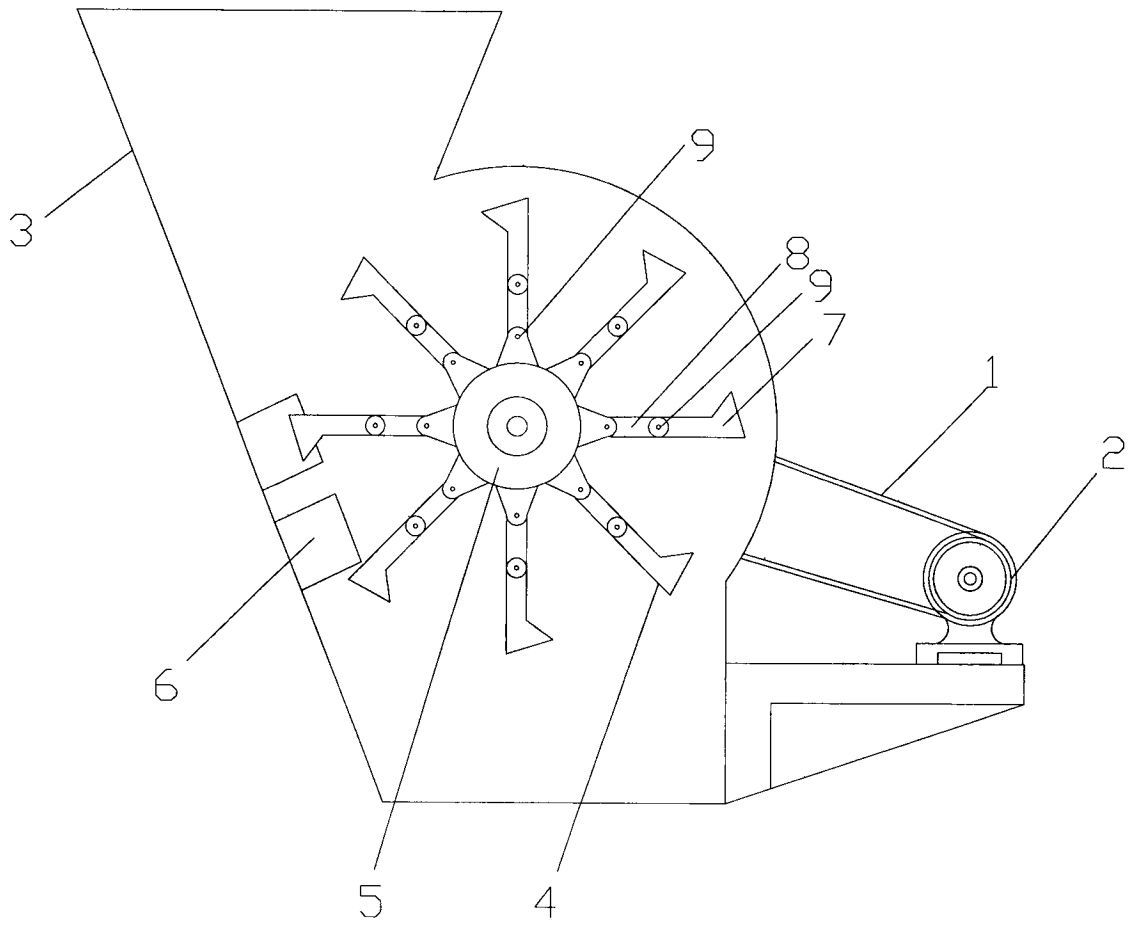


图1