



(12)发明专利申请

(10)申请公布号 CN 105738041 A

(43)申请公布日 2016.07.06

(21)申请号 201610333739.3

(22)申请日 2016.05.18

(71)申请人 宣月罗

地址 311835 浙江省绍兴市诸暨市店口镇
上畈村王家村99号

(72)发明人 宣月罗

(51)Int.Cl.

G01M 3/08(2006.01)

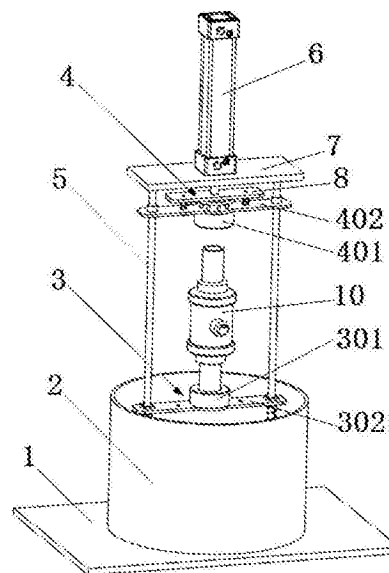
权利要求书2页 说明书4页 附图7页

(54)发明名称

一种阀门自动测试设备

(57)摘要

本发明公开了一种阀门自动测试设备,涉及阀门密封性能测试领域,包括底座及设置在底座上的水箱,所述的水箱内设有两根光杆,两根光杆竖直设置且光杆上端伸出水箱外,水箱上方设有与两根光杆均连接的固定板,所述的固定板与水箱底部之间设有用于密封阀门上端的上密封机构、用于密封阀门下端的下密封机构,固定板上设有一个用于驱动上密封机构的气缸。本发明为了解决目前阀门密封性能测试方法装夹不方便、效率低、费人力、自动化程度不高的问题,提出一种测试效率高、装夹方便、自动化程度高的阀门密封性能测试设备。



1. 一种阀门自动测试设备,包括底座(1)及设置在底座(1)上的水箱(2),其特征在于,所述的水箱(2)内设有两根光杆(5),两根光杆(5)竖直设置且光杆(5)上端伸出水箱(2)外,水箱(2)上方设有与两根光杆(5)均连接的固定板(7),所述的固定板(7)与水箱(2)底部之间设有用于密封阀门(10)上端的上密封机构(4)、用于密封阀门(10)下端的下密封机构(3),固定板(7)上设有一个用于驱动上密封机构(4)的气缸(6);

所述上密封机构(4)包括上定位板(402)、设置在上定位板(402)上的上密封端盖(401),所述的上定位板(402)与两根光杆(5)均滑动配合,上定位板(402)的可滑动方向竖直,所述的上密封端盖(401)上设有上测试气孔(413);

所述下密封机构(3)包括下定位板(302)、设置在下定位板(302)上的下密封端盖(301),所述的下定位板(302)与两根光杆(5)均滑动配合,下定位板(302)的可滑动方向竖直,所述的下密封端盖(301)上设有下测试气孔(311);

所述的光杆(5)上套设有处在下定位板(302)与水箱(2)底部之间的下定位板回复弹簧(9)。

2. 根据权利要求1所述的一种阀门自动测试设备,其特征在于:所述上密封机构(4)还包括上端盖压块(403)、连接板(8)、若干塞打螺栓(405),连接板(8)处在上端盖压块(403)上方且连接板(8)与气缸(6)的活塞杆连接,塞打螺栓(405)贯穿上定位板(402)且塞打螺栓(405)固定在连接板(8)上,塞打螺栓(405)与上定位板(402)之间滑动连接,塞打螺栓(405)上套设有处在连接板(8)与上定位板(402)之间的端盖回复弹簧(406),上密封端盖(401)下端设有供阀门(10)端部插入的上块开口槽(407),上块开口槽(407)呈圆柱状,上密封端盖(401)上设有与上块开口槽(407)连通的上测试气孔(413),上块开口槽(407)内侧壁上设有环状的上凹槽(408),上凹槽(408)与上块开口槽(407)同轴,上凹槽(408)内设有与上凹槽(408)同轴的上密封圈(409);上密封端盖(401)上还设有上环槽(411)和若干上压杆通道(410),上压杆通道(410)下端与上环槽(411)连通,上环槽(411)下端与上凹槽(408)连通,上环槽(411)处在上凹槽(408)与上压杆通道(410)之间,上环槽(411)内设有用于推压上密封圈(409)的上压环(412),上端盖压块(403)下端设有若干用于推压上压环(412)的上压杆(404),上压杆通道(410)与上压杆(404)一一对应,上压杆(404)竖直布置且上压杆(404)下端伸入对应的上压杆通道(410)中;

所述下密封机构(3)还包括下端盖压块(303),下端盖压块(303)与水箱(2)底部固定,下密封端盖(301)上端设有供阀门(10)端部插入的下块开口槽(305),下块开口槽(305)呈圆柱状,下端密封端盖上设有与下块开口槽(305)连通的下测试气孔(311),下块开口槽(305)内侧壁上设有环状的下凹槽(306),下凹槽(306)与下块开口槽(305)同轴,下凹槽(306)内设有与下凹槽(306)同轴的下密封圈(307),下密封端盖(301)上还设有下环槽(309)和若干下压杆通道(308),下压杆通道(308)上端与下环槽(309)连通,下环槽(309)上端与下凹槽(306)连通,下环槽(309)处在下凹槽(306)与下压杆通道(308)之间,下环槽(309)内设有用于推压下密封圈(307)的下压环(310),下端盖压块(303)上端设有若干用于推压下压环(310)的下压杆(304),下压杆通道(308)与下压杆(304)一一对应,下压杆(304)竖直布置且下压杆(304)处在对应下压杆通道(308)的正下方。

3. 根据权利要求2所述的一种阀门自动测试设备,其特征在于:所述的塞打螺栓(405)数量为两个,两个塞打螺栓(405)以气缸(6)活塞杆轴线为中心对称布置。

4. 根据权利要求1所述的一种阀门自动测试设备,其特征在于:所述的上定位板(402)上设有两个上光杆滑块,上光杆滑块与光杆(5)一一对应,上光杆滑块套设在对应光杆(5)上且与对应光杆(5)滑动配合;所述下定位板(302)上也设有两个下光杆滑块,下光杆滑块与光杆(5)一一对应,下光杆滑块套设在对应光杆(5)上且与对应光杆(5)滑动配合。

5. 根据权利要求2或3或4所述的一种阀门自动测试设备,其特征在于:所述的上密封圈(409)和下密封圈(307)均为空心充气密封圈。

6. 根据权利要求5所述的一种阀门自动测试设备,其特征在于:所述的上密封圈(409)的截断面和下密封圈(307)的截断面均呈矩形。

7. 根据权利要求2或3或4所述的一种阀门自动测试设备,其特征在于:所述的上块开口槽(407)的槽底设有与上密封端盖(401)固定的上密封垫(414),下块开口槽(305)的槽底设有与下密封端盖(301)固定的下密封垫(312)。

8. 根据权利要求7所述的一种阀门自动测试设备,其特征在于:所述的上密封垫(414)和下密封垫(312)为硅胶垫。

一种阀门自动测试设备

技术领域

[0001] 本发明涉及密封性能测试机领域,尤其涉及一种阀门的自动密封性能测试设备。

背景技术

[0002] 阀门是气体或液体流通时常用的启闭件,一般用于燃气管网和水利运输两个重要行业,因此,出厂前都需要进行密封性检测和扭矩测试,不然会有较大的安全隐患。

[0003] 现有技术对阀门的试验方式自动化程度不高,进行密封性能测试时,通常采用密封垫置于阀门两端的外部,使用千斤顶或液压缸等施力装置夹紧在阀门两端,从而使得密封垫与阀门两个端部形成密封,再将整个密封后的阀门人工放入水中,再往阀门内部通入压缩气体,观察水中是否有气泡产生,来判断其密封性能。利用这种方式进行测试,人工成本较高,效率较低,且企业形象不好。

发明内容

[0004] 本发明为了解决目前阀门密封性能测试方法装夹不方便、效率低、费人力、自动化程度不高的问题,提出一种测试效率高、装夹方便、自动化程度高的阀门密封性能测试设备。

[0005] 为了实现上述目的,本发明采用以下技术方案:一种阀门自动测试设备,包括底座及设置在底座上的水箱,所述的水箱内设有两根光杆,两根光杆竖直设置且光杆上端伸出水箱外,水箱上方设有与两根光杆均连接的固定板,所述的固定板与水箱底部之间设有用于密封阀门上端的上密封机构、用于密封阀门下端的下密封机构,固定板上设有一个用于驱动上密封机构的气缸;

所述上密封机构包括上定位板、设置在上定位板上的上密封端盖,所述的上定位板与两根光杆均滑动配合,上定位板的可滑动方向竖直,所述的上密封端盖上设有上测试气孔;

所述下密封机构包括下定位板、设置在下定位板上的下密封端盖,所述的下定位板与两根光杆均滑动配合,下定位板的可滑动方向竖直,所述的下密封端盖上设有下测试气孔;

所述的光杆上套设有处在下定位板与水箱底部之间的下定位板回复弹簧。

[0006] 作为优选,所述上密封机构还包括上端盖压块、连接板、若干塞打螺栓,连接板处在上端盖压块上方且连接板与气缸的活塞杆连接,塞打螺栓贯穿上定位板且塞打螺栓固定在连接板上,塞打螺栓与上定位板之间滑动连接,塞打螺栓上套设有处在上定位板之间的端盖回复弹簧,上密封端盖下端设有供阀门端部插入的上块开口槽,上块开口槽呈圆柱状,上密封端盖上设有与上块开口槽连通的上测试气孔,上块开口槽内侧壁上设有环状的上凹槽,上凹槽与上块开口槽同轴,上凹槽内设有与上凹槽同轴的上密封圈;上密封端盖还设有上环槽和若干上压杆通道,上压杆通道下端与上环槽连通,上环槽下端与上凹槽连通,上环槽处在上凹槽与上压杆通道之间,上环槽内设有用于推压上密封圈的上压环,上端盖压块下端设有若干用于推压上压环的上压杆,上压杆通道与上压杆一一对应,上压杆竖直布置且上压杆下端伸入对应的上压杆通道中;

所述下密封机构还包括下端盖压块,下端盖压块与水箱底部固定,下密封端盖上端设有供阀门端部插入的下块开口槽,下块开口槽呈圆柱状,下端密封端盖上设有与下块开口槽连通的下测试气孔,下块开口槽内侧壁上设有环状的下凹槽,下凹槽与下块开口槽同轴,下凹槽内设有与下凹槽同轴的下密封圈,下密封端盖上还设有下环槽和若干下压杆通道,下压杆通道上端与下环槽连通,下环槽上端与下凹槽连通,下环槽处在下凹槽与下压杆通道之间,下环槽内设有用于推压下密封圈的下压环,下端盖压块上端设有若干用于推压下压环的下压杆,下压杆通道与下压杆一一对应,下压杆竖直布置且下压杆处在对应下压杆通道的正下方。

[0007] 作为优选,所述的塞打螺栓数量为两个,两个塞打螺栓以气缸活塞杆轴线为中心对称布置。

[0008] 作为优选,所述的上定位板上设有两个上光杆滑块,上光杆滑块与光杆一一对应,上光杆滑块套设在对应光杆上且与对应光杆滑动配合;所述下定位板上也设有两个下光杆滑块,下光杆滑块与光杆一一对应,下光杆滑块套设在对应光杆上且与对应光杆滑动配合。

[0009] 作为优选,所述的上密封圈和下密封圈均为空心充气密封圈。

[0010] 作为优选,所述的上密封圈的截断面和下密封圈的截断面均呈矩形。

[0011] 作为优选,所述的上块开口槽的槽底设有与上密封端盖固定的上密封垫,下块开口槽的槽底设有与下密封端盖固定的下密封垫。

[0012] 作为优选,所述的上密封垫和下密封垫为硅胶垫。

[0013] 因此,本发明具有如下有益效果:1、自动夹持,省人力,效率高;2、自动入水,动作一致性好,泄露观察方便;3、结构简单,加工成本低,企业形象好。

附图说明

[0014] 图1是本发明的结构示意图。

[0015] 图2是本发明另一角度的结构示意图。

[0016] 图3是本发明的主视图。

[0017] 图4是本发明上密封机构的结构示意图。

[0018] 图5是本发明上密封端盖的剖视图。

[0019] 图6是本发明下密封端盖的剖视图。

[0020] 图7是本发明测试状态的结构示意图。

[0021] 1:底座;2:水箱;3:下密封机构;301:下密封端盖;302:下定位板;303:下端盖压块;304:下压杆;305:下块开口槽;306:下凹槽;307:下密封圈;308:下压杆通道;309:下环槽;310:下压环;311:下测试气孔;312:下密封垫;4:上密封机构;401:上密封端盖;402:上定位板;403:上端盖压块;404:上压杆;405:塞打螺栓;406:端盖回复弹簧;407:上块开口槽;408:上凹槽;409:上密封圈;410:上压杆通道;411:上环槽;412:上压环;413:上测试气孔;414:上密封垫;5:光杆;6:气缸;7:固定板;8:连接板;9:下定位板回复弹簧;10:阀门;11:水位。

具体实施方式

[0022] 下面结合附图和具体实施方案对本发明做进一步的描述。

[0023] 一种阀门自动测试设备,参见图1、图2、图3,包括一个底座1及设置在底座1上的一个水箱2,所述的水箱2内设有两根等高的光杆5,两根光杆5竖直设置且光杆5上端伸出水箱2外,水箱2上方设有与两根光杆5均连接的固定板7,所述的固定板7与水箱2底部之间设有用于密封阀门10上端的上密封机构4、用于密封阀门10下端的下密封机构3,固定板7上设有一个用于驱动上密封机构4的气缸6,气缸6的缸体倒置固定在固定板7上,气缸6的活塞杆穿过固定板7与上密封机构4相连,上密封机构4通过气缸6驱动作上下移动。

[0024] 如图4所示,所述上密封机构4包括上定位板402、设置在上定位板402上的上密封端盖401,所述的上定位板402两侧固定有两个上光杆滑块,两个上光杆滑块与两根光杆5一一对应,上光杆滑块套设在对应光杆5上且与对应光杆5滑动配合,即上定位板402与两根光杆5均滑动配合,上定位板402的可滑动方向竖直。所述上密封机构4还包括上端盖压块403、连接板8和两个塞打螺栓405,连接板8处在上端盖压块403上方且连接板8中心位置与气缸6的活塞杆连接,上端盖压块403位于连接板8和上定位板402之间,两个塞打螺栓405贯穿上定位板402且塞打螺栓405固定在连接板8上,且两个塞打螺栓405以气缸6活塞杆轴线为中心对称布置,塞打螺栓405与上定位板402之间滑动连接,塞打螺栓405上套设有处在连接板8与上定位板402之间的端盖回复弹簧406。所述的上密封端盖401固定在上定位板402下侧中心位置,上密封端盖401下端设有供阀门10上端部插入的上块开口槽407,如图5所示,上块开口槽407呈圆柱状且上块开口槽407开口处设有倒角,上块开口槽407的槽底设有与上密封端盖401固定的上密封垫414,所述上密封垫414为硅胶垫,上密封垫414既能保护阀门10端面不受挤压损坏,又能用于密封阀门10端面;上密封端盖401上设有上测试气孔413,上测试气孔413贯穿上块开口槽407底面且连通上密封端盖401上端面和上块开口槽407设置;上块开口槽407内侧壁上设有环状的上凹槽408,上凹槽408与上块开口槽407同轴,上凹槽408内设有与上凹槽408同轴的上密封圈409,所述的上密封圈409为截断面呈矩形的空心充气密封圈;上密封端盖401上还设有一个上环槽411和八个上压杆通道410,上压杆通道410下端与上环槽411连通,上环槽411下端与上凹槽408连通,上环槽411处在在上凹槽408与上压杆通道410之间,上环槽411内设有用于推压上密封圈409的上压环412,上压环412外径小于上密封圈409外径,上压环412内径大于上密封圈409内径。上端盖压块403下端设有八根用于推压上压环412的上压杆404,上压杆通道410与上压杆404一一对应,上压杆404竖直布置且上压杆404下端伸入对应的上压杆通道410中,上压杆404可穿过上压杆通道410推压上压环412,从而挤压上密封圈409。

[0025] 所述下密封机构3包括下定位板302、设置在下定位板302上的下密封端盖301,所述下定位板302两侧固定有两个下光杆滑块,两个下光杆滑块与两根光杆5一一对应,下光杆滑块套设在对应光杆5上且与对应光杆5滑动配合,即下定位板302与两根光杆5均滑动配合,下定位板302的可滑动方向竖直。所述下密封机构3还包括下端盖压块303,下端盖压块303与水箱2底部固定。所述的下密封端盖301固定在下定位板302上表面中心位置,下密封端盖301上端设有供阀门10下端部插入的下块开口槽305,如图6所示,下块开口槽305也呈圆柱状且下块开口槽305开口处设有倒角,上、下开口槽的开口相对设置,下块开口槽305的槽底设有与下密封端盖301固定的下密封垫312,所述下密封垫312为硅胶垫;下密封端盖301上设有下测试气孔311,下测试气孔311贯穿下块开口槽305底面且连通下密封端盖301下端面和下块开口槽305设置,下块开口槽305内侧壁上设有环状的下凹槽306,下凹槽

306与下块开口槽305同轴,下凹槽306内设有与下凹槽306同轴的下密封圈307,所述的下密封圈307为截断面呈矩形的空心充气密封圈,下密封端盖301上还设有一个下环槽309和八个下压杆通道308,下压杆通道308上端与下环槽309连通,下环槽309上端与下凹槽306连通,下环槽309处在下凹槽306与下压杆通道308之间,下环槽309内设有用于推压下密封圈307的下压环310,下压环310外径小于下密封圈307外径,下压环310内径大于下密封圈307内径。下端盖压块303上端设有八根用于推压下压环310的下压杆304,下压杆通道308与下压杆304一一对应,下压杆304竖直布置且下压杆304处在对应下压杆通道308的正下方,当下密封端盖301被推压下移时,下压杆304能够穿过对应的下压杆通道308推压下压环310,从而挤压下密封圈307。

[0026] 所述的两根光杆5上均套设有处在下定位板302与水箱2底部之间的下定位板回复弹簧9。由于测试过程中下定位板302会被下压,下定位板回复弹簧9能够将测试完成的下定位板302恢复到原来高度,从而循环进行下一个阀门10的测试。

[0027] 测试前,先在水箱2内倒入一定量的水,水位11要求能在阀门10测试过程中高于阀门10中间阀杆高度,如图7所示。测试时,将阀门10竖直放置,下端端部插入下密封机构3中下密封端盖301的下块开口槽305内,启动气缸6,气缸6活塞杆驱动整个上密封机构4下移,下移过程中,阀门10上端部先进入上定位板402上的上密封端盖401的上块开口槽407内,当阀门10上下两个端部分别与上下两个密封端盖的开口槽底部抵触时,由于两个密封端盖的开口槽底部都设有密封垫,阀门10端部实现一级密封。此时,上密封机构4带动下密封机构3一起下移,上密封机构4上的端盖回复弹簧406开始被压缩,连接板8与上定位板402慢慢靠近,连接板8下侧上端盖压块403上的上压杆404进入上密封端盖401的上压杆通道410,推送上密封端盖401内的上压环412挤压上密封圈409,上密封圈409受挤压,向内膨胀,抱住阀门10上端外壁,实现二级密封;同时,下密封机构3下侧的下定位板回复弹簧9也被压缩,下定位板302向下移动,直至水箱2底部下端盖压块303上的下压杆304穿过下定位板302上的下密封端盖301的下压杆通道308推送下压环310挤压下密封圈307,下密封圈307向内膨胀,抱住阀门10下端外壁,实现二级密封。此时,阀门10停止下移,阀门10两端都被密封端盖密封,水箱2中的水位11高于阀门10中间阀杆位置,即可进行测试。

[0028] 测试状态可分为以下两种:1、阀门阀杆打开,往上下两个密封端盖的测试气孔内同时加气压,观察中间阀杆处是否有气泡漏出,便可判断阀门打开时中间阀杆处是否泄漏;2、阀门阀杆关闭,将下密封端盖的下测试气孔与水箱中的水连通,往上密封端盖的上测试气孔内加气压,观察下密封端盖的下测试气孔处和中间阀杆处是否有气泡漏出,便可判断阀门关闭时,上下两个腔体之间以及中间阀杆处是否泄漏。

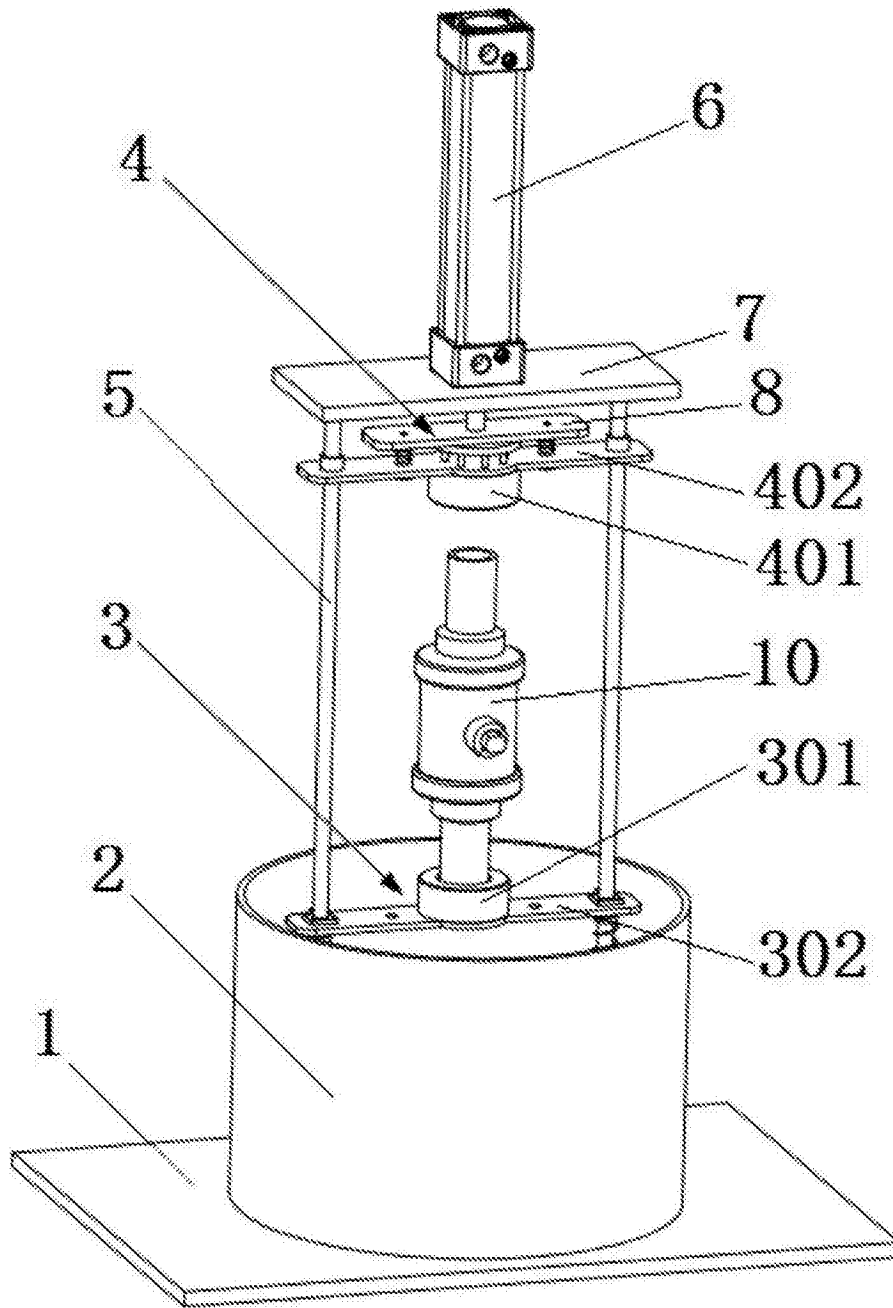


图1

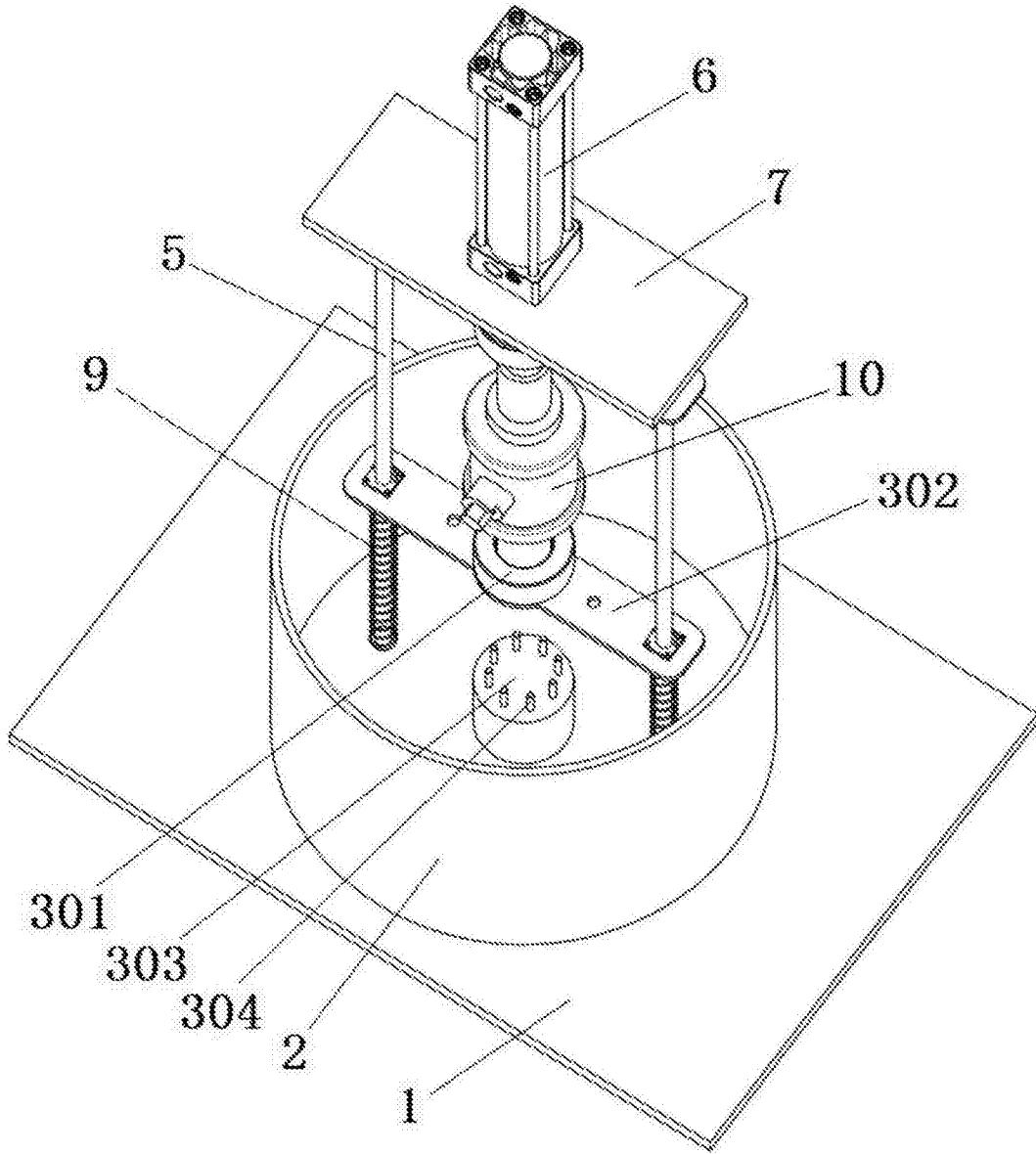


图2

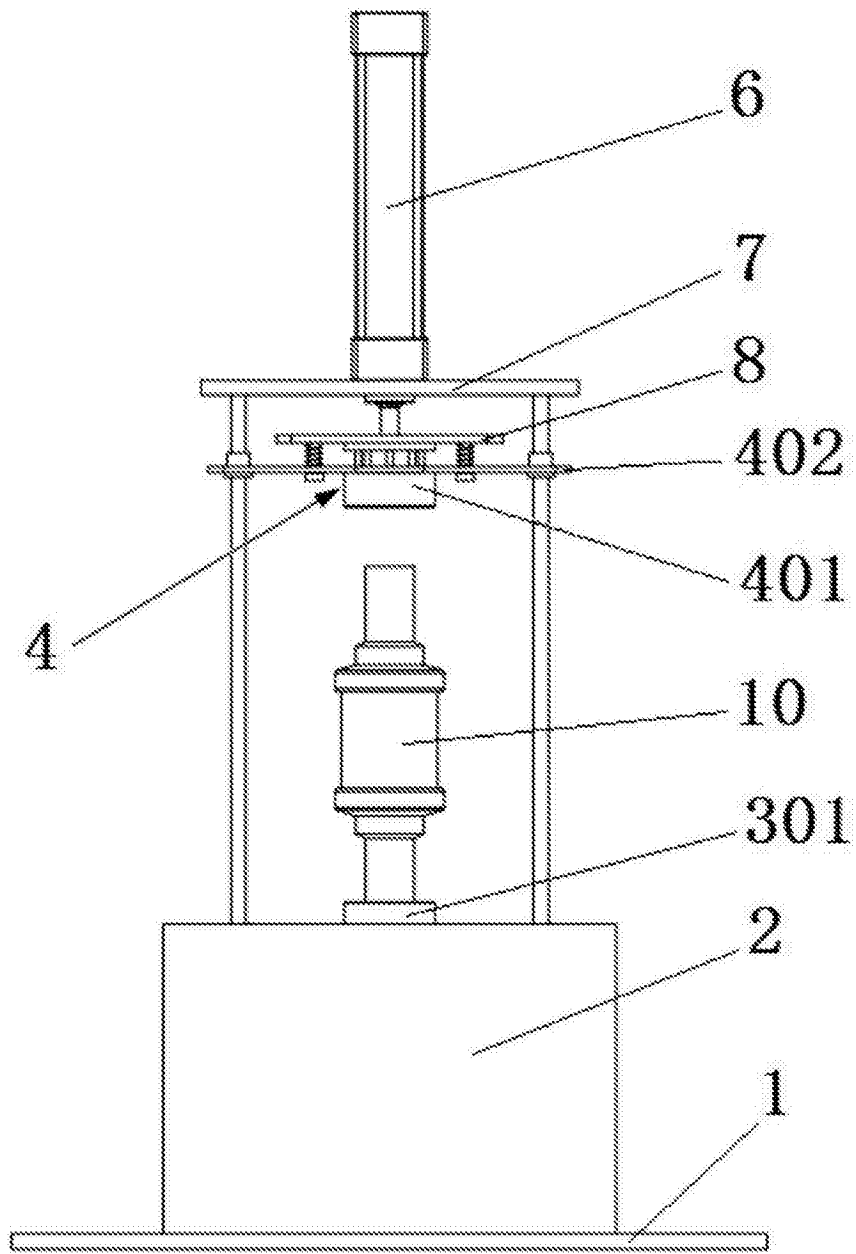


图3

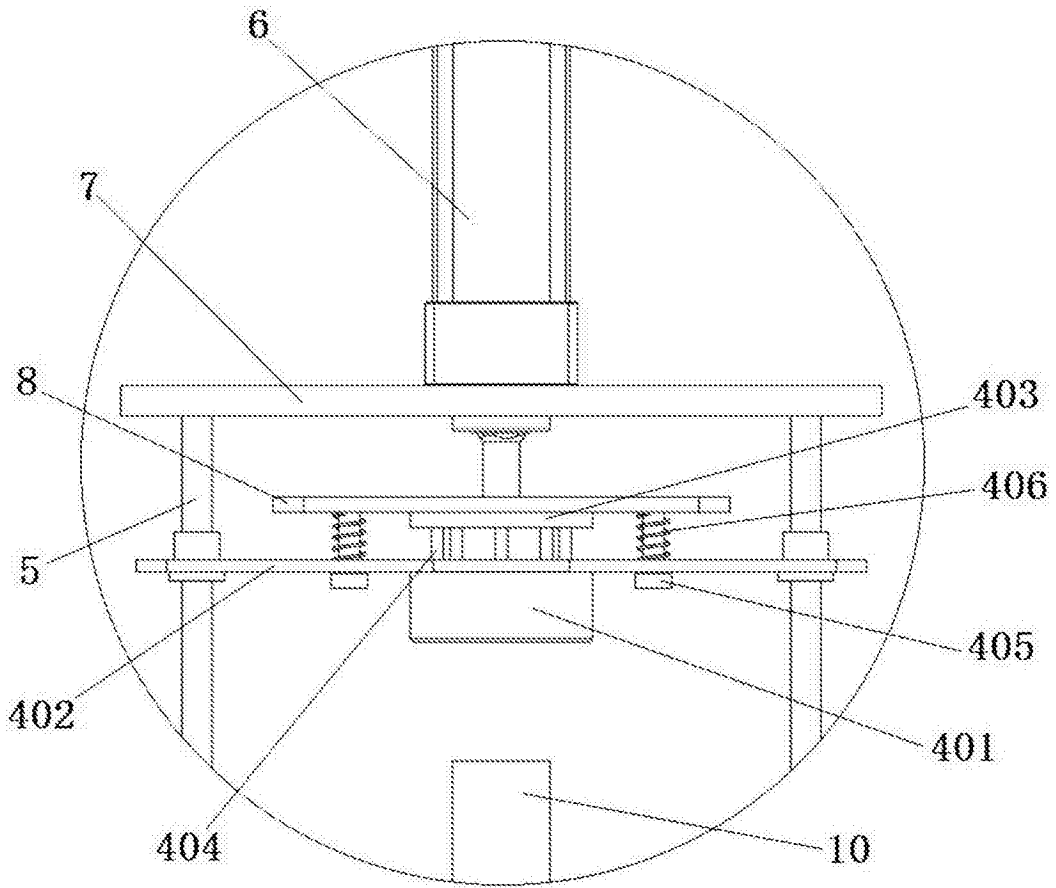


图4

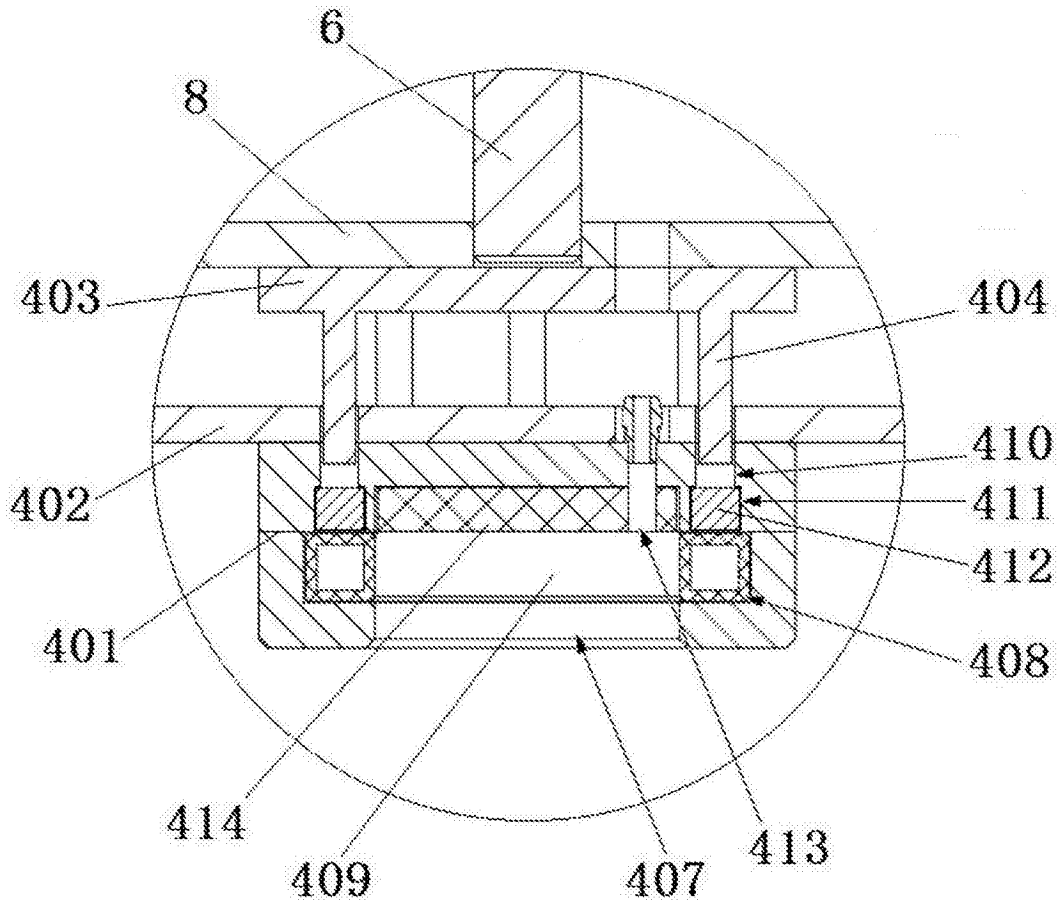


图5

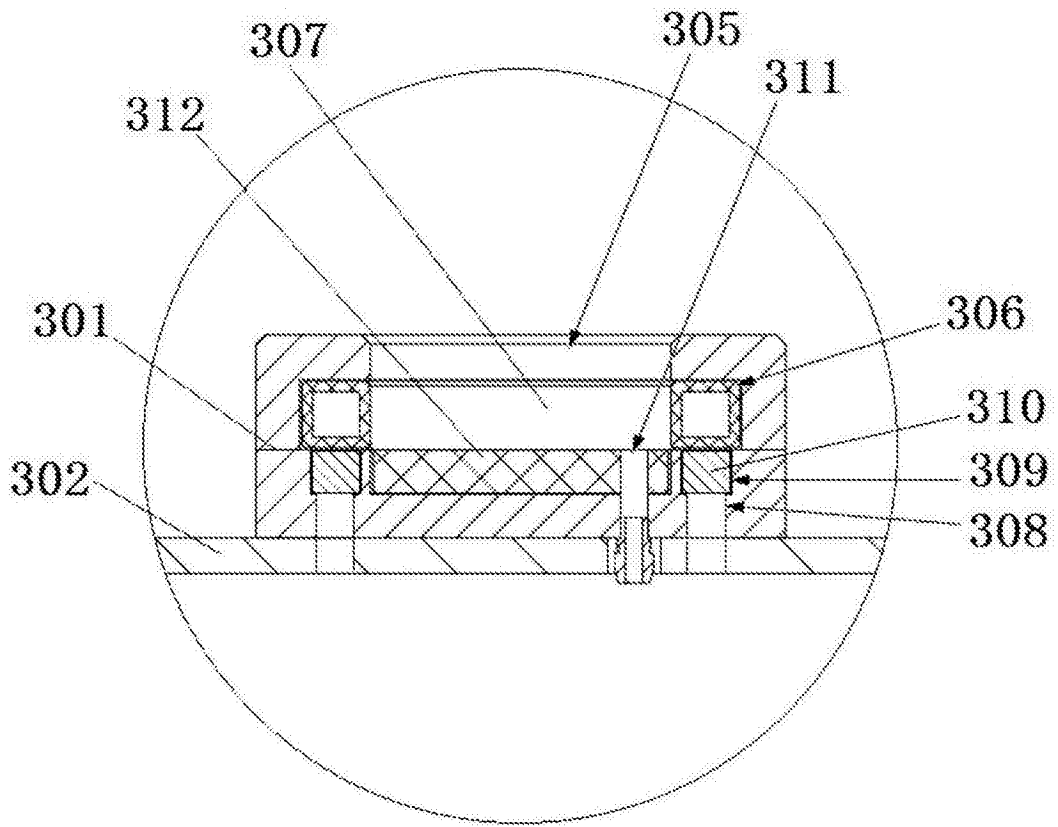


图6

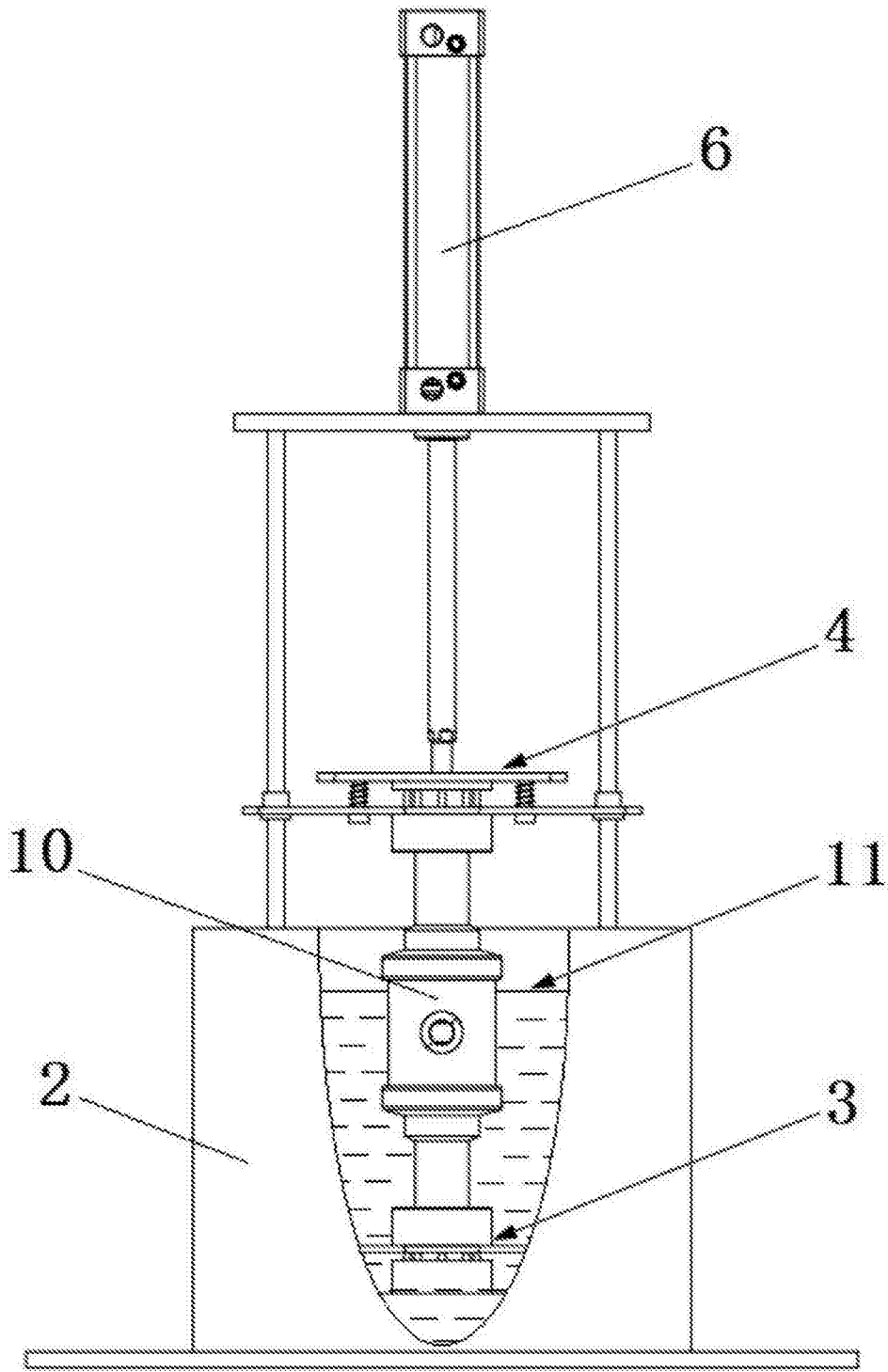


图7