



(12)发明专利申请

(10)申请公布号 CN 105877334 A

(43)申请公布日 2016.08.24

(21)申请号 201610329757.4

(22)申请日 2016.05.18

(71)申请人 林伟林

地址 362000 福建省泉州市洛江区马甲镇
义山村大乾45号

(72)发明人 林伟林

(74)专利代理机构 泉州市文华专利代理有限公司
35205

代理人 卢清华

(51)Int.Cl.

A47G 9/10(2006.01)

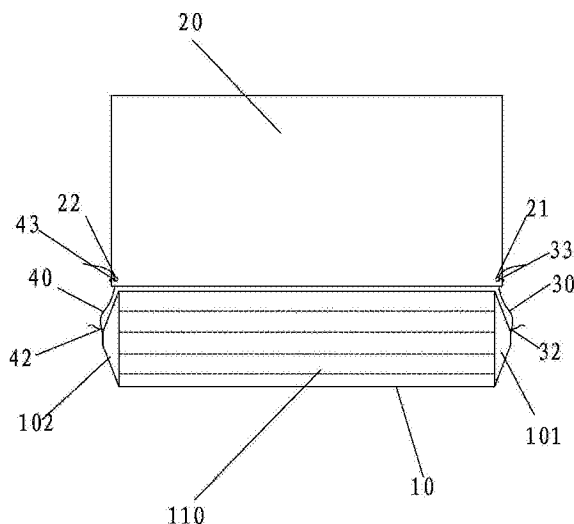
权利要求书2页 说明书6页 附图10页

(54)发明名称

一种多功能枕头

(57)摘要

本发明涉及一种多功能枕头,包括头枕和颈枕,还包括第一连接绳和第二连接绳,第一连接绳的一端连接在头枕沿长度方向的一端,另一端连接在颈枕沿长度方向的一端,第二连接绳的一端连接在头枕沿长度方向的另一端,另一端连接在颈枕沿长度方向的另一端,颈枕以可相对于头枕转动的方式连接在头枕上。采用该方案后,通过第一连接绳和第二连接绳来实现头枕和颈枕的连接,保证了头枕和颈枕在使用过程中不会分离,保证使用的舒适性和方便性,同时由于颈枕可以相对于头枕转动,当颈枕的局部凹陷程度较大时,可以将颈枕转动一定的角度,使得未凹陷的部位转动至与人体颈部对应的位置,保证枕靠的舒适性,该枕头结构简易,成本低,能够进行大范围地普及。



1. 一种多功能枕头,包括头枕和颈枕,其特征在于:还包括第一连接绳和第二连接绳,第一连接绳的一端连接在头枕沿长度方向的一端,另一端连接在颈枕沿长度方向的一端,第二连接绳的一端连接在头枕沿长度方向的另一端,另一端连接在颈枕沿长度方向的另一端,颈枕以可相对于头枕转动的方式连接在头枕上。

2. 如权利要求1所述的一种多功能枕头,其特征在于:所述颈枕呈圆柱形。

3. 如权利要求2所述的一种多功能枕头,其特征在于:所述颈枕沿轴向的两端分别环设有第一布裙和第二布裙,第一布裙上设有第一收纳通道,第二布裙上设有第二收纳通道,所述第一连接绳和所述第二连接绳分别配合在第一收纳通道和第二收纳通道中,在所述头枕上设有第一连接孔和第二连接孔,所述第一连接绳的两端分别从第一收纳通道的两端伸出并形成两个第一伸出端,两个第一伸出端通过打结形成第一结扣,其中一个第一伸出端穿过第一连接孔,并在第一连接孔处形成第二结扣,所述第二连接绳的两端分别从第二收纳通道的两端伸出并形成两个第二伸出端,两个第二伸出端通过打结形成第三结扣,其中一个第二伸出端穿过第二连接孔,并在第二连接孔处形成第四结扣。

4. 如权利要求1所述的一种多功能枕头,其特征在于:所述颈枕包括由颗粒保健垫制成的枕套和设置在枕套内的枕芯,颗粒保健垫沿宽度或者长度方向的两端通过结合件连接在一起形成枕套,还包括连接在颗粒保健垫上的加热装置,加热装置包括加热垫片、设置在加热垫片内的热源以及与热源电连接的控制器,颗粒保健垫的一面为颗粒面,与颗粒面相对的另一面为连接面,加热垫片通过连接件可拆卸地复合连接在连接面上,加热垫片设置在枕套与枕芯之间。

5. 如权利要求4所述的一种多功能枕头,其特征在于:所述连接件包括尼龙扣和形成在所述加热垫片上的拉毛面,尼龙扣设置在所述连接面上。

6. 如权利要求5所述的一种多功能枕头,其特征在于:所述颗粒保健垫包括基布和设置在基布上方的面布,基布与面布之间形成容置空间,还包括连接在基布与面布之间的多块间隔布,多块间隔布将该容置空间分隔成多个容置槽,容置槽填充有颗粒,容置槽的两端形成封闭端,多个所述容置槽分成两个区域,分别设为第一区域和第二区域,所述颗粒包括第一颗粒和第二颗粒,第一区域内填充决明子,第二区域填充黄豆。

7. 如权利要求4所述的一种多功能枕头,其特征在于:所述结合件包括第一连接件、可与第一连接件配合连接的第二连接件以及可与第一连接件配合连接的第三连接件,第一连接件、第二连接件以及第三连接件均沿所述颗粒保健垫的长度方向延伸,第一连接件、第二连接件以及第三连接件沿所述颗粒保健垫的宽度方向布设。

8. 如权利要求7所述的一种多功能枕头,其特征在于:所述第一连接件为拉链的左链带和配设在左链带上的拉头,所述第二连接件为可与左链带咬合的第一右链带,所述第三连接件为可与左链带咬合的第二右链带。

9. 如权利要求7所述的一种多功能枕头,其特征在于:所述第一连接件为魔术贴的公贴,所述第二连接件为可与公贴配合的第一母贴,所述第三连接件为可与公贴配合的第二母贴。

10. 如权利要求7所述的一种多功能枕头,其特征在于:所述颗粒保健垫抵靠在所述枕芯的一面设为内表面,相对的另一面设为外表面,所述第一连接件和第二连接件设置在所述颗粒保健垫的内表面,所述第一连接件和所述第二连接件分设在所述颗粒保健垫沿宽度

方向的两端部,所述第三连接件设置在所述第一连接件与所述第二连接件之间且位于所述颗粒保健垫的外表面。

一种多功能枕头

技术领域

[0001] 本发明属日常生活领域,具体涉及一种多功能枕头。

背景技术

[0002] 随着社会的发展和进步,现代人对生活质量的要求越来越高。从作为日常用品的枕头来讲,在近些年中就有着巨大的变化,由原来传统的方形睡觉的枕头,逐步发展成为现在众多品种的多种枕头。

[0003] 如在授权公告号CN201341691,名称为“一种由双气室气囊构成的护颈枕头”的中国实用新型专利中,该枕头由高位的颈枕与低位的头枕构成;上述高位的颈枕与低位的头枕分别由前后排列的独立气囊所形成的高压气室和低压气室二者构成的整体型高低护颈枕头构成。独立气囊可以取材于橡胶或橡塑或塑料,二个独立气囊的充气压力不同,因此,该二者应该由不同的充气嘴(气嘴上配用简单气塞结构或/和结构同于自行车轮内胎上的充气嘴)实施充气。该专利中的枕头虽然能够调整高压气室和低压气室的气压,来达到调整枕头舒适度的作用,然而由于该枕头整体结构相对复杂,一旦气室出现破洞或者漏气,其检修较为麻烦,而且成本较高,在目前市面上还难以大范围普及。

[0004] 目前市面上这类具有颈枕和头枕的枕头,其头枕和颈枕一般还是采用常规的软枕芯和枕套结构,头枕和颈枕通过拉链组件连接在一起,其具有拆装方便和成本低的特点,如在授权公告号CN 202020156 U,名称为“一种变形枕头”的中国实用新型专利中,公开了一种变形枕头,由柔软材料制作的枕头袋体和放置在该袋体中的柔软材料作为填充物制成,其特征在于:所述的袋体包括至少两个不同的分袋体构成,两个分袋体中部的连接部位设置有连接袋体闭合装置。

[0005] 上述的这类枕头在长时间使用后,头枕和颈枕会出现较大幅度的变形,影响了枕头使用的舒适性。

[0006] 鉴于此,本发明人对上述问题进行深入的研究,遂有本案产生。

发明内容

[0007] 本发明的目的在于提供一种使用舒适、成本低、适用范围广的多功能枕头。

[0008] 为了达到上述目的,本发明采用这样的技术方案:

[0009] 一种多功能枕头,包括头枕和颈枕,还包括第一连接绳和第二连接绳,第一连接绳的一端连接在头枕沿长度方向的一端,另一端连接在颈枕沿长度方向的一端,第二连接绳的一端连接在头枕沿长度方向的另一端,另一端连接在颈枕沿长度方向的另一端,颈枕以可相对于头枕转动的方式连接在头枕上。

[0010] 作为本发明的一种优选方式,所述颈枕呈圆柱形。

[0011] 作为本发明的一种优选方式,所述颈枕沿轴向的两端分别环设有第一布裙和第二布裙,第一布裙上设有第一收纳通道,第二布裙上设有第二收纳通道,所述第一连接绳和所述第二连接绳分别配合在第一收纳通道和第二收纳通道中,在所述头枕上设有第一连接孔

和第二连接孔,所述第一连接绳的两端分别从第一收纳通道的两端伸出并形成两个第一伸出端,两个第一伸出端通过打结形成第一结扣,其中一个第一伸出端穿过第一连接孔,并在第一连接孔处形成第二结扣,所述第二连接绳的两端分别从第二收纳通道的两端伸出并形成两个第二伸出端,两个第二伸出端通过打结形成第三结扣,其中一个第二伸出端穿过第二连接孔,并在第二连接孔处形成第四结扣。

[0012] 作为本发明的一种优选方式,所述颈枕包括由颗粒保健垫制成的枕套和设置在枕套内的枕芯,颗粒保健垫沿宽度或者长度方向的两端通过结合件连接在一起形成枕套,还包括连接在颗粒保健垫上的加热装置,加热装置包括加热垫片、设置在加热垫片内的热源以及与热源电连接的控制器,颗粒保健垫的一面为颗粒面,与颗粒面相对的另一面为连接面,加热垫片通过连接件可拆卸地复合连接在连接面上,加热垫片设置在枕垫与枕芯之间。

[0013] 作为本发明的一种优选方式,所述连接件包括尼龙扣和形成在所述加热垫片上的拉毛面,尼龙扣设置在所述连接面上。

[0014] 作为本发明的一种优选方式,所述颗粒保健垫包括基布和设置在基布上方的面布,基布与面布之间形成容置空间,还包括连接在基布与面布之间的多块间隔布,多块间隔布将该容置空间分隔成多个容置槽,容置槽填充有颗粒,容置槽的一端形成封闭端,另一端形成拉链闭合端,多个所述容置槽分成两个区域,分别设为第一区域和第二区域,所述颗粒包括第一小颗粒和第二大颗粒,第一区域内填充小颗粒决明子,第二区域填充大颗粒黄豆。

[0015] 作为本发明的一种优选方式,所述结合件包括第一连接件、可与第一连接件配合连接的第二连接件以及可与第一连接件配合连接的第三连接件,第一连接件、第二连接件以及第三连接件均沿所述颗粒保健垫的长度方向延伸,第一连接件、第二连接件以及第三连接件沿所述颗粒保健垫的宽度方向布设。

[0016] 作为本发明的一种优选方式,所述第一连接件为拉链的左链带和配设在左链带上的拉头,所述第二连接件为可与左链带咬合的第一右链带,所述第三连接件为可与左链带咬合的第二右链带。

[0017] 作为本发明的一种优选方式,所述第一连接件为魔术贴的公贴,所述第二连接件为可与公贴配合的第一母贴,所述第三连接件为可与公贴配合的第二母贴。

[0018] 作为本发明的一种优选方式,所述颗粒保健垫抵靠在所述枕芯的一面设为内表面,相对的另一面设为外表面,所述第一连接件和第二连接件设置在所述颗粒保健垫的内表面,所述第一连接件和所述第二连接件分设在所述颗粒保健垫沿宽度方向的两端部,所述第三连接件设置在所述第一连接件与所述第二连接件之间且位于所述颗粒保健垫的外表面。

[0019] 采用本发明的技术方案后,通过第一连接绳和第二连接绳来实现头枕和颈枕的连接,保证了头枕和颈枕在使用过程中不会分离,保证使用的舒适性和方便性,同时由于颈枕可以相对于头枕转动,可转动来选择颈椎接触小颗粒或者接触大颗粒,当颈枕的局部凹陷程度较大时,可以将颈枕转动一定的角度,使得未凹陷的部位转动至与人体颈部对应的位置,保证枕靠的舒适性,该枕头结构简易,成本低,能够进行大范围地普及。

附图说明

[0020] 图1本发明第一种实施方式中颗粒保健垫的内表面的结构示意图;

- [0021] 图2为本发明第一种实施方式中颗粒保健垫的外表面的结构示意图；
 [0022] 图3为本发明第二种实施方式中颗粒保健垫的内表面的结构示意图；
 [0023] 图4为图1中A-A向的局部剖视图；
 [0024] 图5为本发明中颈枕的第一种使用状态图；
 [0025] 图6为本发明中颈枕的第二种使用状态图；
 [0026] 图7为本发明中颈枕的侧视图；
 [0027] 图8为本发明中加热装置的结构示意图；
 [0028] 图9为本发明中颗粒保健垫、加热垫片以及枕芯的配合结构示意图；
 [0029] 图10为本发明的第一种使用状态图；
 [0030] 图11为本发明的第二种使用状态图；
 [0031] 图12为本发明中枕芯的剖视结构示意图；
 [0032] 图中：

- | | |
|------------------|-----------|
| [0033] 10-颈枕 | 100-颗粒保健垫 |
| [0034] 101-第一布裙 | 102-第二布裙 |
| [0035] 103-连接面 | 104-颗粒面 |
| [0036] 105-尼龙粘扣 | 106-基布 |
| [0037] 107-面布 | 108-间隔布 |
| [0038] 109-容置槽 | 110-第一区域 |
| [0039] 111-第二区域 | 112-黄豆 |
| [0040] 113-决明子 | 114-左链带 |
| [0041] 115-拉头 | 116-第一右链带 |
| [0042] 117-第二右链带 | 20-头枕 |
| [0043] 21-第一连接孔 | 22-第二连接孔 |
| [0044] 30-第一连接绳 | 31-第一收纳通道 |
| [0045] 32-第一结扣 | 33-第二结扣 |
| [0046] 40-第二连接绳 | 41-第二收纳通道 |
| [0047] 43-第三结扣 | 44-第四结扣 |
| [0048] 50-枕芯 | 51-套体 |
| [0049] 52-第一裙边 | 53-第二裙边 |
| [0050] 54-第一开口 | 55-第二开口 |
| [0051] 56-第一限位盖 | 57-第二限位盖 |
| [0052] 58-限位绳 | 60-加热装置 |
| [0053] 61-加热垫片 | 62-拉毛面 |
| [0054] 63-控制器 | |

具体实施方式

[0055] 为了进一步解释本发明的技术方案,下面结合附图进行详细阐述。

[0056] 参照图1至图11,一种多功能枕头,包括头枕20和颈枕10,还包括第一连接绳30和第二连接绳40,第一连接绳30的一端连接在头枕20沿长度方向的一端,另一端连接在颈枕

10沿长度方向的一端,第二连接绳40的一端连接在头枕20沿长度方向的另一端,另一端连接在颈枕10沿长度方向的另一端,颈枕10可以相对于头枕20转动的方式连接在头枕20上,作为一种优选方式,所述颈枕10呈圆柱形,颈枕10可以绕着连接点(第一连接绳30与颈枕10的连接点和第二连接点40与颈枕10的连接点)转动360度,从而使得颈枕10的圆周面转动至预定的位置。

[0057] 作为本发明的一种优选方式,所述颈枕10沿轴向的两端分别环设有第一布裙101和第二布裙102,第一布裙102的周沿设有第一收纳通道31,第二布裙102的周沿设有第二收纳通道41,所述第一连接绳30和所述第二连接绳40分别配合穿设在第一收纳通道31和第二收纳通道41中,在所述头枕20上设有第一连接孔21和第二连接孔22,第一连接孔21和第二连接孔22分设在头枕20沿长度方向的两端。所述第一连接绳30的两端分别从第一收纳通道31的两端伸出并形成两个第一伸出端,两个第一伸出端通过打结形成第一结扣32,其中一个第一伸出端穿过第一连接孔21,并在第一连接孔21处形成第二结扣33,所述第二连接绳40的两端分别从第二收纳通道41的两端伸出并形成两个第二伸出端,两个第二伸出端通过打结形成第三结扣42,其中一个第二伸出端穿过第二连接孔22,并在第二连接孔22处形成第四结扣43。采用这种结构,通过第一结扣32和第三结扣42使得第一布裙101和第二布裙102包覆在颈枕10的两侧,起到装饰作用和限制枕芯50从颈枕10中滑出。第一结扣32和第二结扣33之间预留一定的长度,第三结扣42和第四结扣43之间预留一定的长度,使得颈枕10顺利转动,为了方便拆卸,第一结扣32、第二结扣33、第三结扣42以及第四结扣43均采用活结扣。

[0058] 在本发明中,第一连接绳30和第二连接绳40与颈枕40的连接方式也可以采用其它连接方式,如采用布扣等方式。

[0059] 在本发明中,所述颈枕10包括由颗粒保健垫100制成的枕套和设置在枕套内的枕芯50,枕芯50采用圆柱形枕芯,颗粒保健垫100沿宽度或者长度方向的两端通过结合件连接在一起形成枕套,还包括连接在颗粒保健垫100上的加热装置60,加热装置60包括加热垫片61、设置在加热垫片61内的热源以及与热源电连接的控制器63,颗粒保健垫100的一面为颗粒面104,与颗粒面104相对的另一面为连接面103,加热垫片61通过连接件可拆卸地复合连接在连接面103上,加热垫片61设置在枕套与枕芯50之间。通过设置加热装置,使得颗粒保健垫100在一年四季都可以使用,提升保健垫的保健效果,加热垫片61通过连接件可拆卸地复合连接在颗粒保健垫100上,在清洗或者检修时,可以很方便地将加热装置60拆卸,颈枕10具有拆装方便、保健效果好、成本低的优点,可以单独出售。采用这种结构,枕芯50采用圆柱形,能够辅助颈椎筋骨拉伸,加热后的颗粒,尤其是黄豆,能够使血管扩张,促进血液循环,能够更好地刺激脖颈,起到按摩活络经脉的作用,对颈椎病具有很好的疗效,而且可以拉开拉链展开颗粒垫,作为腰背肩周热敷垫。

[0060] 作为本发明的一种优选方式,所述连接件包括尼龙扣105和形成在所述加热垫片61上的拉毛面62,尼龙扣105设置在所述连接面103上。在实施例中,尼龙扣105为两道,沿颗粒保健垫100的长度方向布设。采用这种结构,将加热垫片61的拉毛面62从尼龙扣105上撕扯下来即可实现加热垫片61的拆卸。

[0061] 作为本发明的一种优选方式,所述颗粒保健垫100包括基布106和设置在基布106上方的面布107,基布106与面布107之间形成容置空间,还包括连接在基布106与面布107之

间的多块间隔布108,多块间隔布108将该容置空间分隔成多个容置槽109,容置槽109填充有颗粒,容置槽109的两端形成封闭端,多个所述容置槽109分成两个区域,分别设为第一区域110和第二区域111,所述颗粒包括第一颗粒和第二颗粒,第一颗粒的粒径小于第二颗粒。作为优选,第一区域110内填充决明子,第二区域111填充黄豆。采用这种结构,可以根据使用者的喜好,通过转动颈枕10,使得第一区域110朝向使用者的颈部,或者使得第二区域111朝向使用者的颈部,第一区域110和第二区域111的触感不同,使用者可以根据需要进行选择,增加本发明枕头的适用范围。

[0062] 为了实现颗粒保健垫100颗粒的更换和实现颗粒保健垫100的清洗,可以在容置槽109的一端或者两端设置拉链等结构,使得容置槽109可以打开,进行颗粒的装卸。

[0063] 在本发明中,所述结合件包括第一连接件、可与第一连接件配合连接的第二连接件以及可与第一连接件配合连接的第三连接件,第一连接件、第二连接件以及第三连接件均沿所述颗粒保健垫100的长度方向延伸,第一连接件、第二连接件以及第三连接件沿所述颗粒保健垫100的宽度方向布设。采用这种结构,通过颗粒保健垫100形成颈枕10的枕套,当第一连接件与第二连接件配合连接在一起的时候,枕套形成一种内径,该内径较大,颈枕10较为松软,颈枕10在颈椎触压下产生凹陷增加脖子部位与颗粒接触,令人舒适,当第一连接件与第三连接件连接在一起时,枕套形成另一种内径,该内径较小,形成的颈枕10较硬,当枕套形成的内径不同时,枕套对枕芯的挤压程度不同,从而起到调整整个头枕软硬的作用,采用这种结构,在调整时,无需将枕芯取出,不会占据空间,其具有结构简易,成本低的优点,该结构的颈枕可以单独出售。

[0064] 作为本发明的一种优选方式,所述第一连接件为拉链的左链带114和配设在左链带114上的拉头115,所述第二连接件为可与左链带114咬合的第一右链带116,所述第三连接件为可与左链带114咬合的第二右链带117。采用这种结构,巧妙地利用了拉链结构本身的特点,起到调整颈枕松软的作用。

[0065] 作为本发明的一种优选方式,所述第一连接件为魔术贴的公贴,所述第二连接件为可与公贴配合的第一母贴,所述第三连接件为可与公贴配合的第二母贴。

[0066] 参照图1和图2,作为本发明的一种优选方式,所述颗粒保健垫100抵靠在所述枕芯的一面设为内表面(即上述的连接面103),相对的另一面设为外表面(即上述的颗粒面104),所述第一连接件和第二连接件设置在所述颗粒保健垫100的内表面,所述第一连接件和所述第二连接件分设在所述颗粒保健垫100沿宽度方向的两端部,所述第三连接件设置在所述第一连接件与所述第二连接件之间且位于所述颗粒保健垫100的外表面。

[0067] 参照图3,其与图1和图2不同之处在于,第一连接件、第二连接件以及第三连接件均设置在颗粒保健垫100的内表面,第三连接件设置在第一连接件与第二连接件之间。

[0068] 参照图12,其为本发明中枕芯50的剖视结构示意图。枕芯采用木丝枕芯,其包括两端开口的套体51,套体51沿轴向的两端分别围设有第一裙边52和第二裙边53,第一裙边52上形成第一开口54,第二裙边53上形成第二开口55,在套体51内填充有丝绵,丝绵从第一开口54或者第二开口55中填入,在第一开口54处设有第一限位盖56,在第二开口55处设有第二限位盖57,第一限位盖56与第二限位盖57之间通过限位绳58连接在一起,限位绳58沿套体51的轴线布设,限位绳58的长度小于套体51的长度,优选地,第一限位盖56抵靠在第一裙边52上,第二限位盖57抵靠在第二裙边53上。通过设置第一限位盖56和第二限位盖57,将丝

绵的两端束缚住,能够限制丝绵从第一开口54和第二开口55中凸露出来,使得枕芯50中心部分的弹性能够更加持久,同时第一限位盖56和第二限位盖57能够起到装饰作用。

[0069] 本发明的产品形式并非限于本案图示和实施例,任何人对其进行类似思路的适当变化或修饰,皆应视为不脱离本发明的专利范畴。

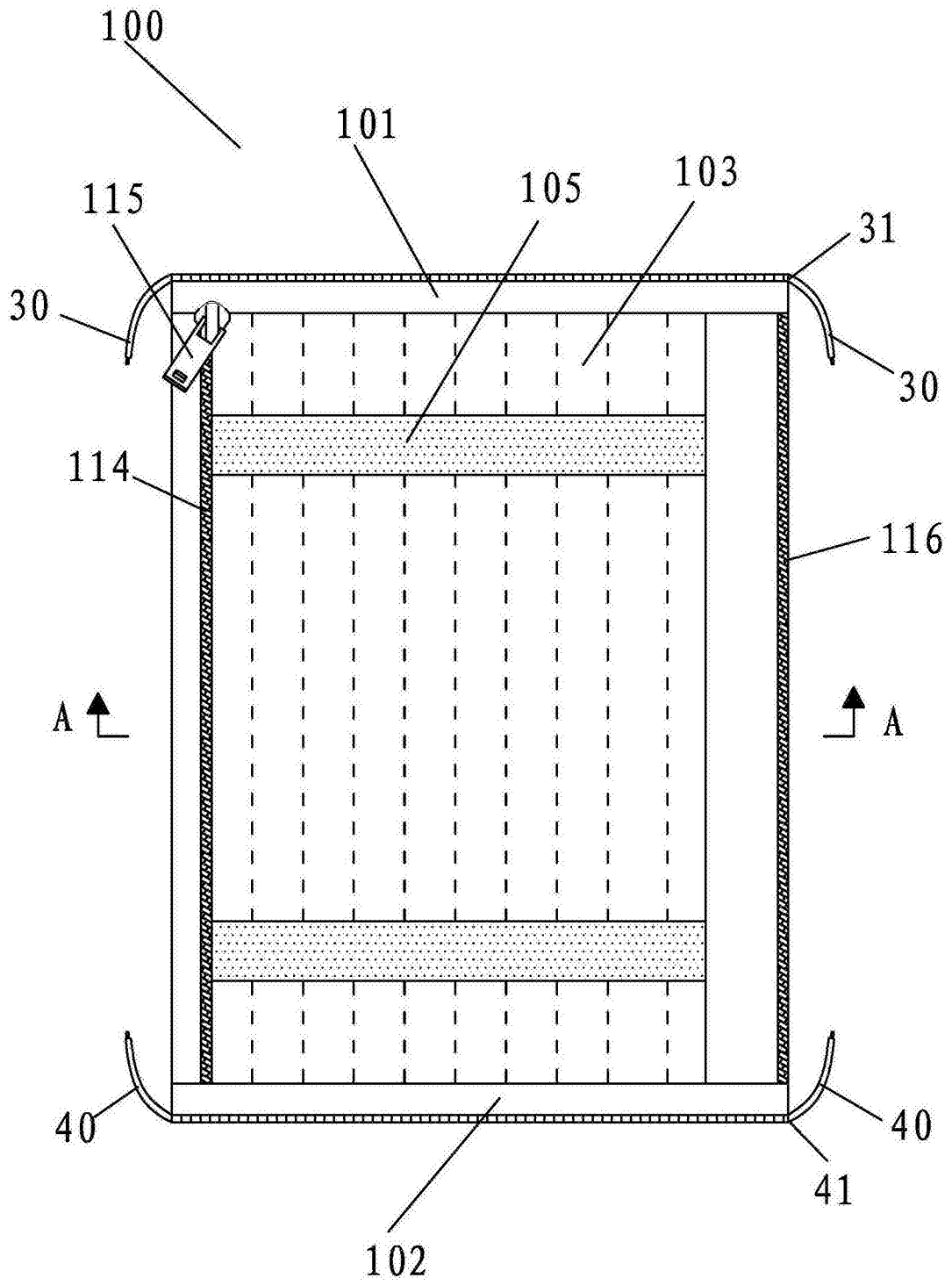


图1

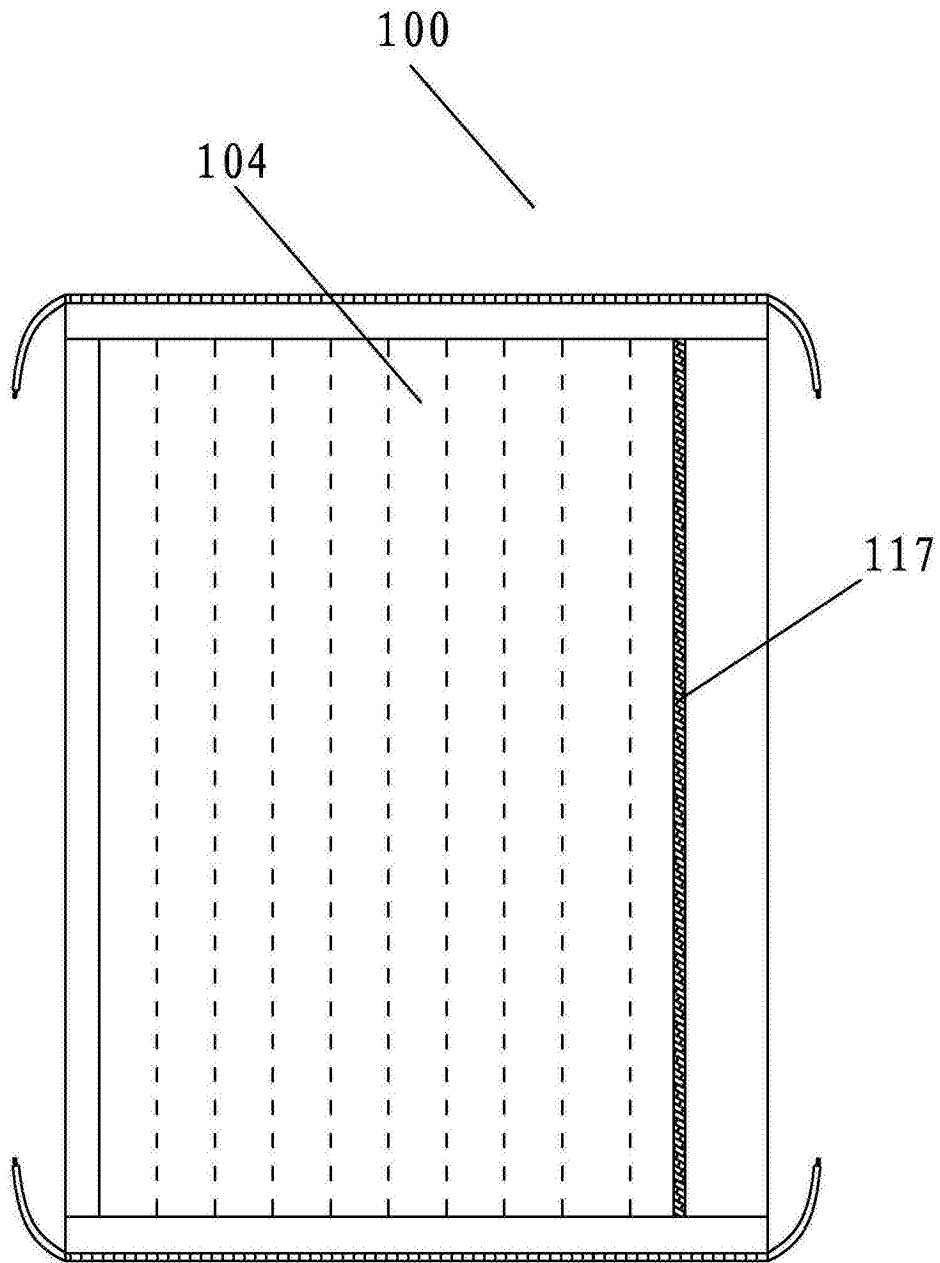


图2

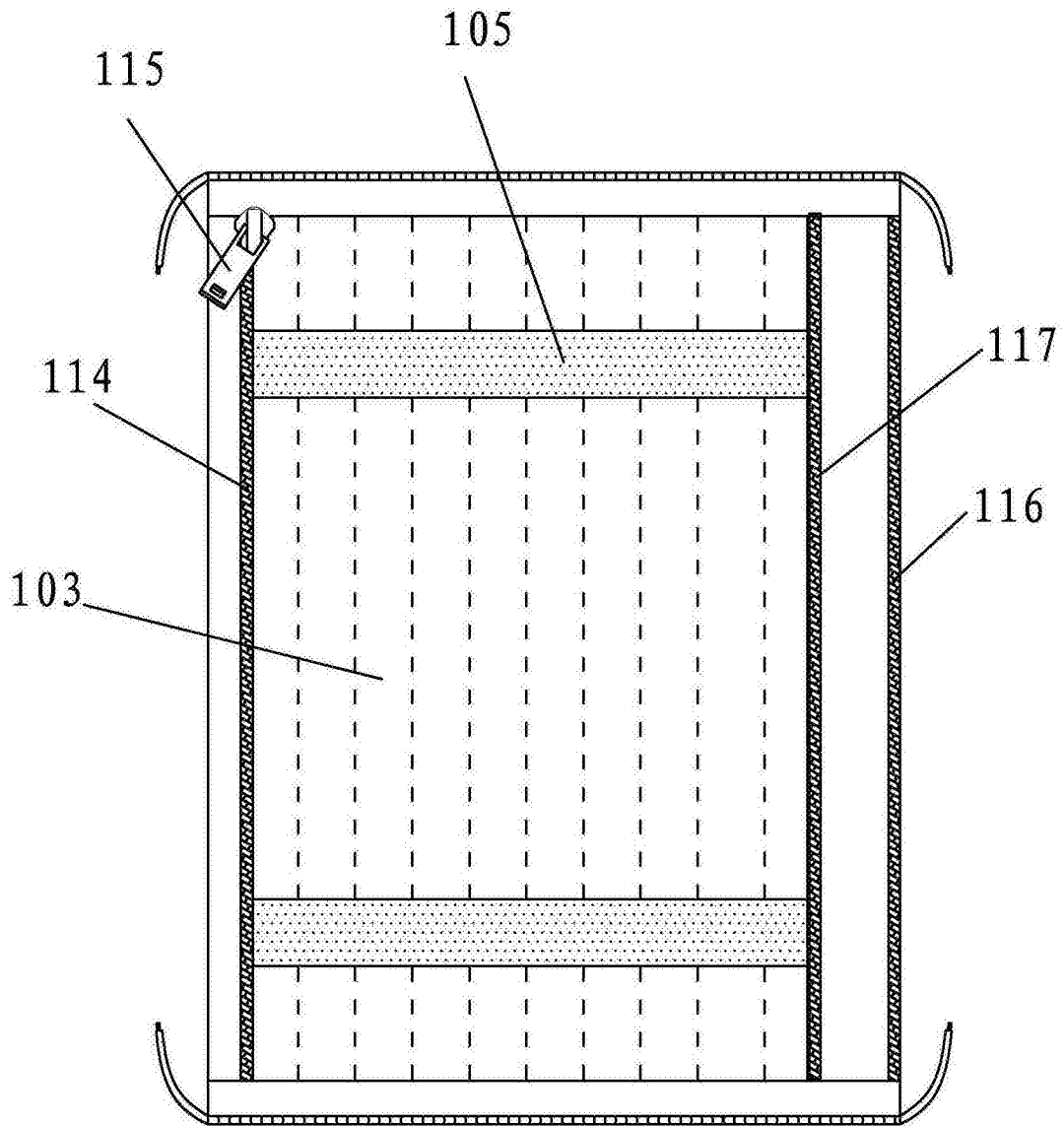


图3

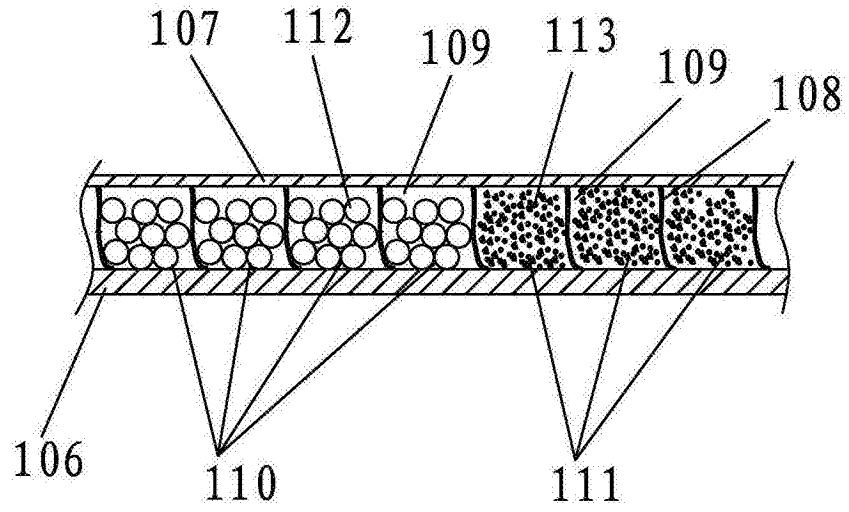


图4

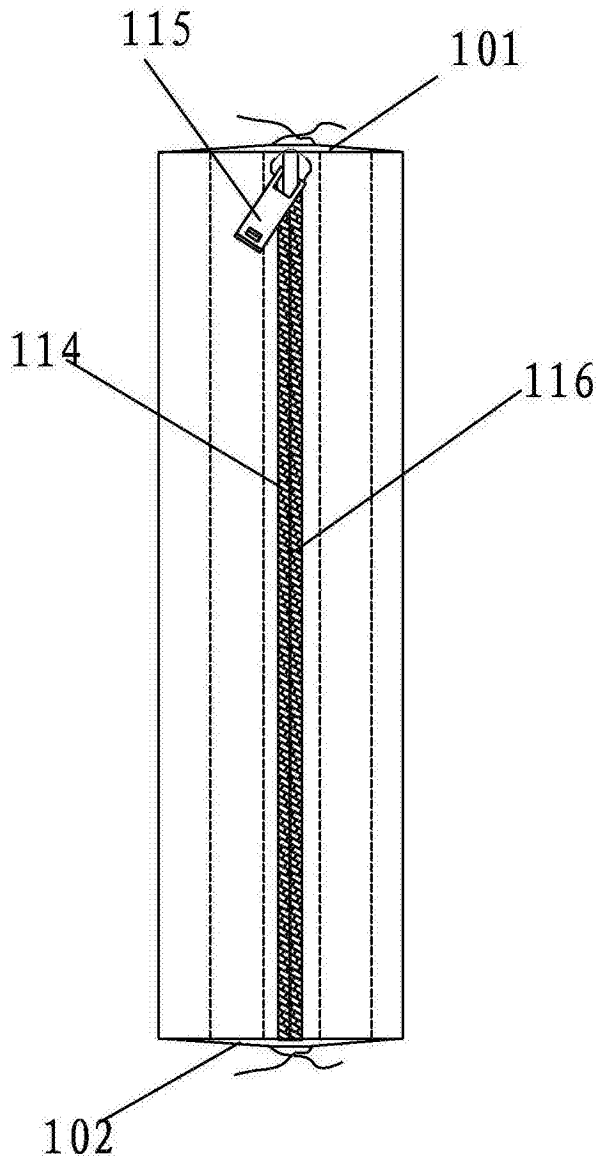


图5

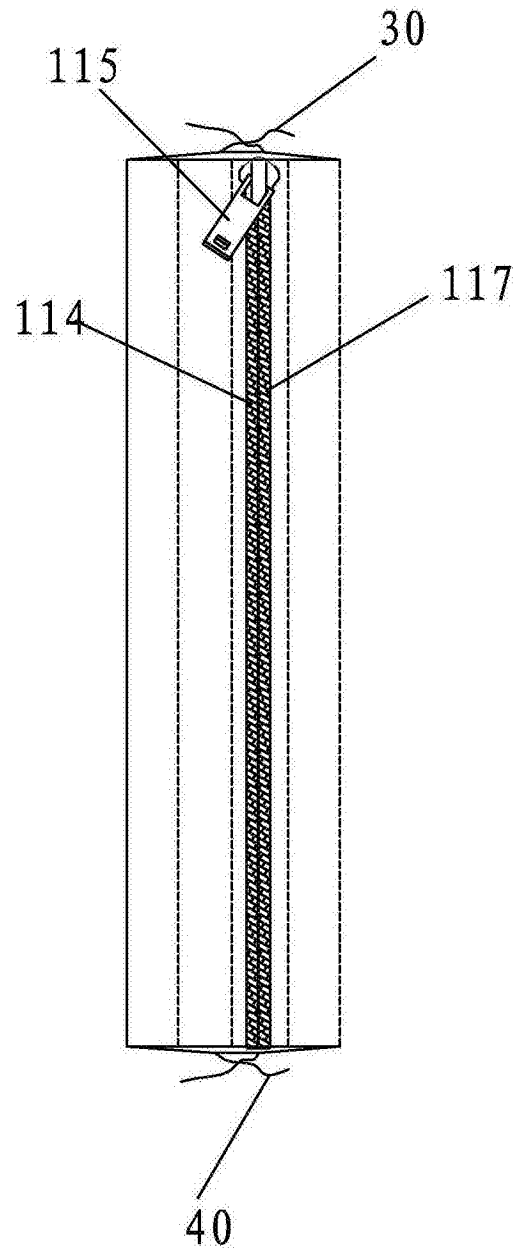


图6

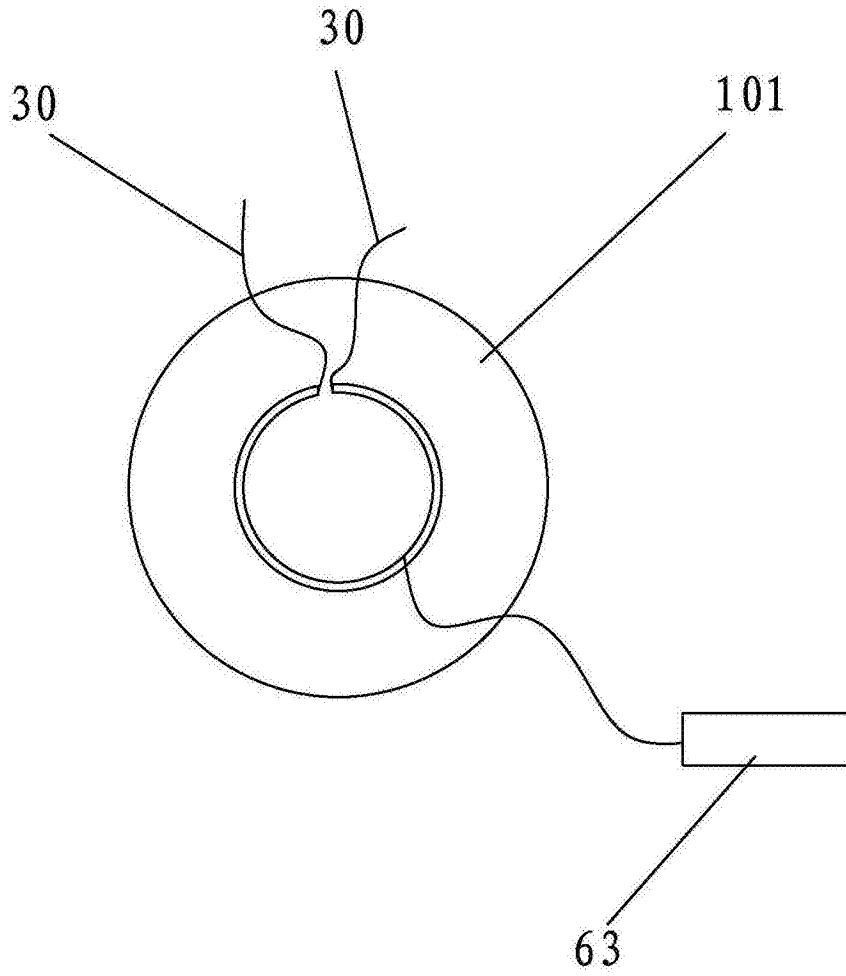


图7

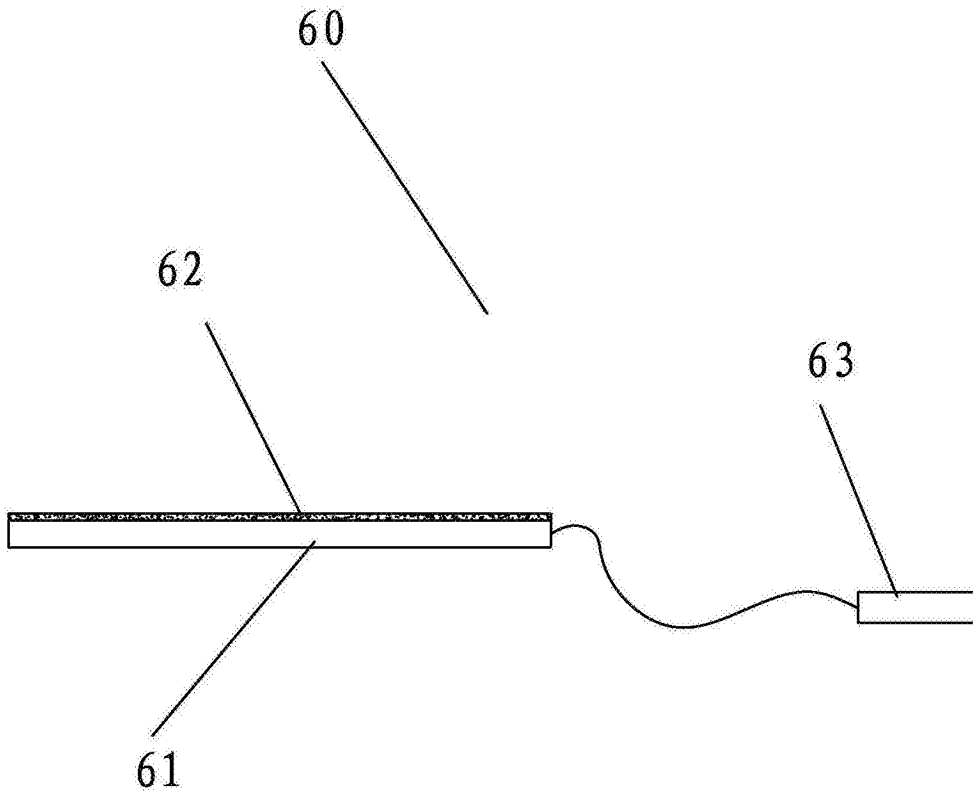


图8

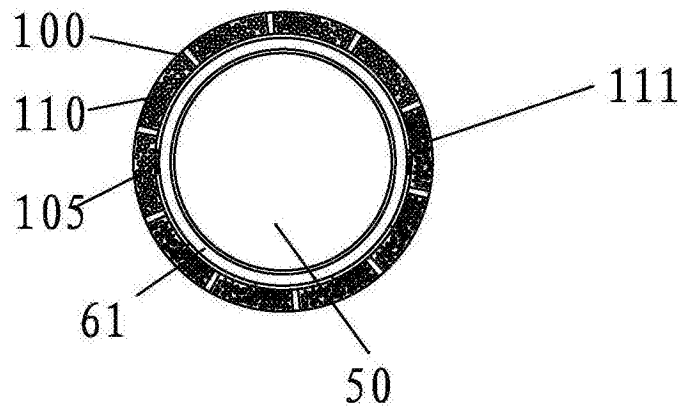


图9

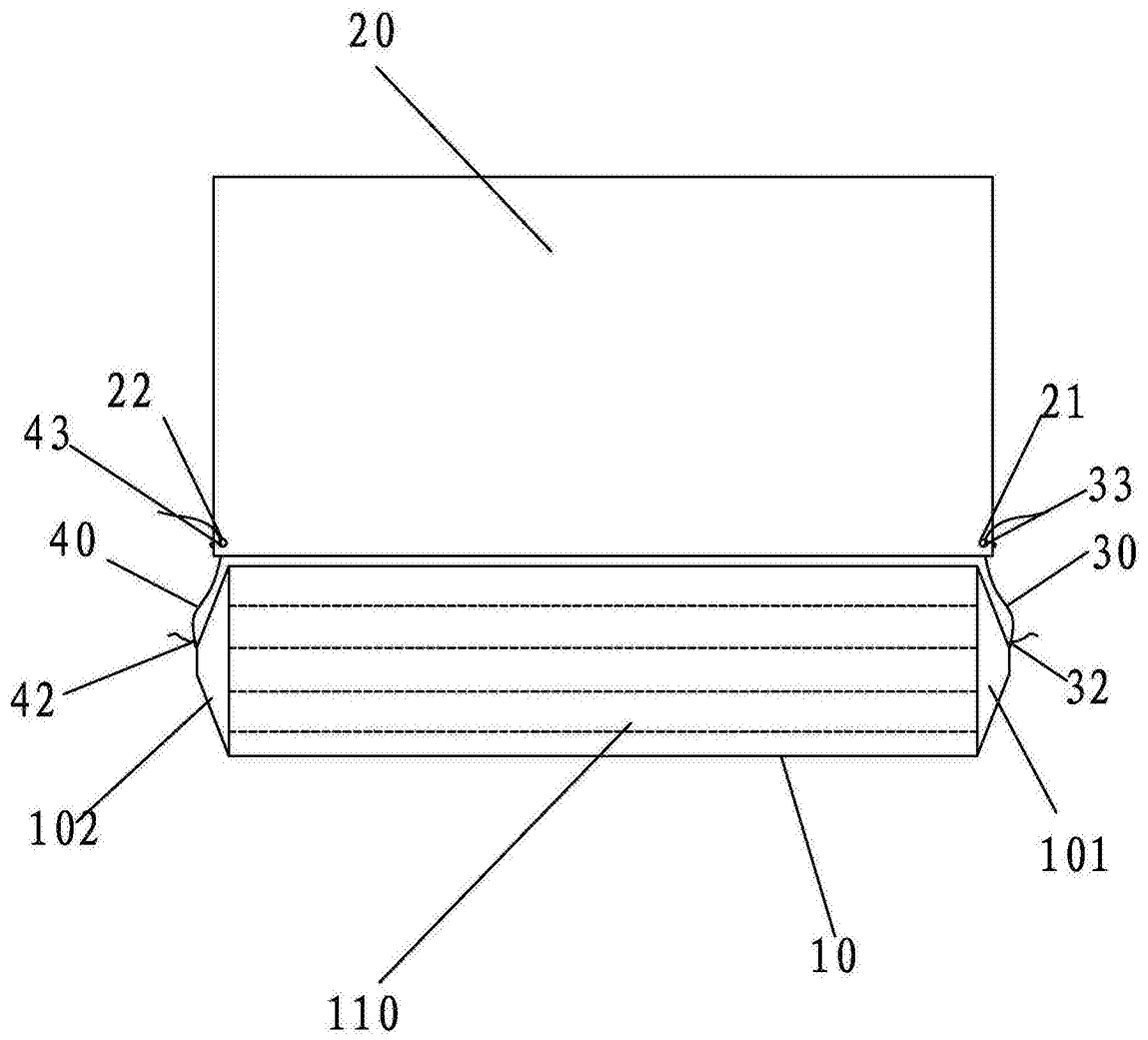


图10

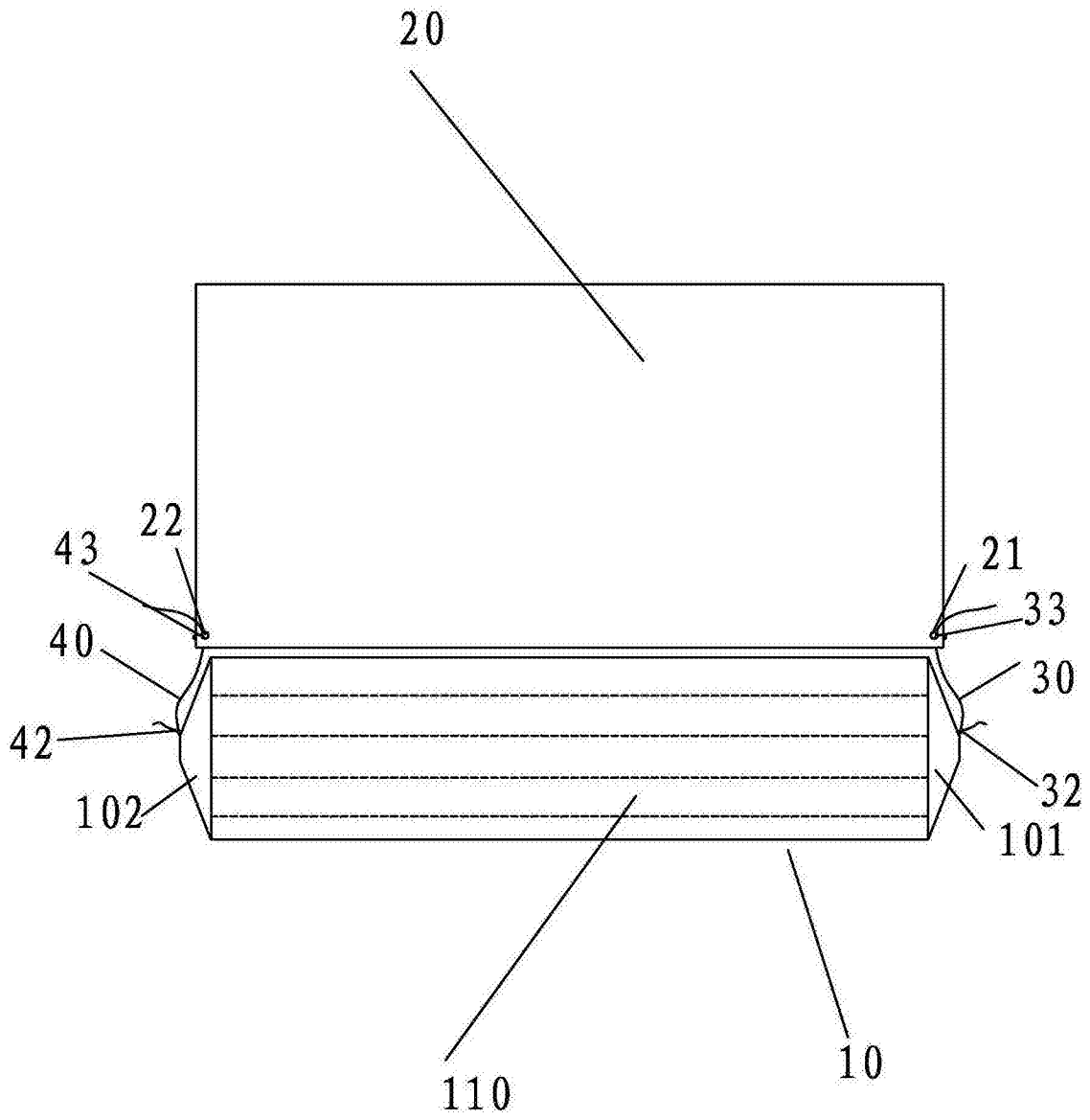


图11

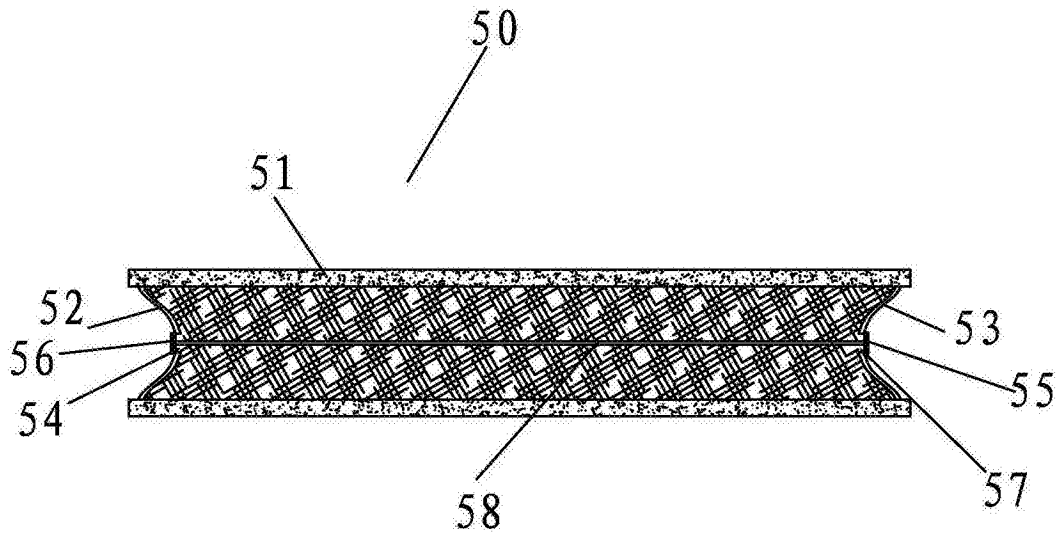


图12