



(12) 发明专利申请

(10) 申请公布号 CN 103411566 A

(43) 申请公布日 2013. 11. 27

(21) 申请号 201310335611. 7

(22) 申请日 2013. 08. 02

(71) 申请人 上海锅炉厂有限公司
地址 200245 上海市闵行区华宁路 250 号

(72) 发明人 王雷 魏俊停 周伟康 王逸敏

(74) 专利代理机构 上海申汇专利代理有限公司
31001

代理人 翁若莹 包雅芬

(51) Int. Cl.
G01B 11/27(2006. 01)

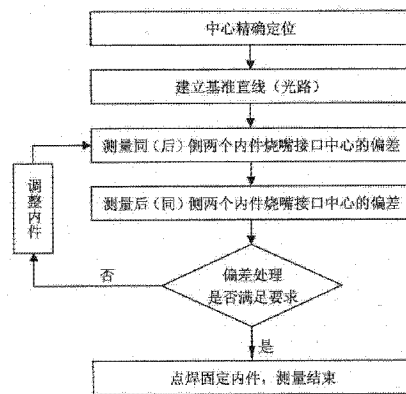
权利要求书1页 说明书3页 附图3页

(54) 发明名称

一种气化炉接管部位壳体与内件对接的测量方法

(57) 摘要

本发明公开了一种气化炉接管部位壳体与内件对接的测量方法,用于测量气化炉烧嘴部位壳体接管和内件接口的对接,它的步骤包括。用以解决气化炉烧嘴部位壳体二路对称的接管中心与内件对应的四个接口中心的同轴度安装调整难题,使内件四个烧嘴接口与壳体二路对称的接管中心对接精度满足技术要求。本发明的优点是:1. 适宜于深坑竖直安装时的对接测量,提高安装测量质量;2. 可以利用现有的测量设备,减少测量成本;3. 可以减少测量时间,提高生产效率。



1. 一种气化炉接管部位壳体与内件对接的测量方法,其特征在于:步骤为:

步骤 1、中心精确定位:用十字线中心丈量法,分别对四个内件烧嘴接口(6)及四个壳体烧嘴接管(5)的中心点精确定位;

步骤 2、利用光路建立基准直线:在相邻的两个壳体烧嘴接管(5)外侧各放置一台经纬仪(17),以相对应的两个壳体烧嘴接管(5)的中心点为基准点,利用光路建立两条基准直线;

步骤 3、测量同侧或后侧的两个内件烧嘴接口(6)的中心的偏差:在两台经纬仪(17)的同侧或后侧,分别放置两个可调式背光读数装置(20),使可调式背光读数装置(20)的标准网格(25)位于被测内件烧嘴接口(6)中心十字线的后面,调整两个可调式背光读数装置(20),使可调式背光读数装置(20)的标准网格(25)的中心与被测内件烧嘴接口(6)的中心十字线的交叉点重合,测量记录同侧或后侧两个内件烧嘴接口(6)的中心相对各自的壳体烧嘴接管(5)的中心基准直线的偏差;

步骤 4、测量剩余后侧或同侧两个内件烧嘴接口(6)的中心的偏差,当步骤 3 中测量的是同侧的两个内件烧嘴接口(6)的中心的偏差,则本步骤采用与步骤 3 相同的方法测量剩余后侧两个内件烧嘴接口(6)的中心的偏差,当步骤 3 中测量的是后侧的两个内件烧嘴接口(6)的中心的偏差,则本步骤采用与步骤 3 相同的方法测量剩余同侧两个内件烧嘴接口(6)的中心的偏差;

步骤 5、偏差处理:若通过步骤 3 及步骤 4 得到的偏差都满足技术要求,则点焊固定内件,测量结束;否则,根据偏差调整内件烧嘴接口(6)的方向和尺寸后,再次按照步骤 3 及步骤 4 的操作测量偏差,直至四个内件烧嘴接口(6)的中心点相对各自的壳体烧嘴接管(5)的中心基准直线的偏差满足技术要求,点焊固定内件,测量结束。

2. 如权利要求 1 所述的一种气化炉接管部位壳体与内件对接的测量方法,其特征在于:在每台所述经纬仪(17)下方配有横向移动装置(16),横向移动装置(16)的下方连接三脚架(15),分别以相对应的两个所述壳体烧嘴接管(5)的中心点为基准点,通过所述经纬仪(17)的角度调节、横向移动装置(16)的左右移动和三脚架(15)的升降,利用光路建立两条所述基准直线。

3. 如权利要求 1 所述的一种气化炉接管部位壳体与内件对接的测量方法,其特征在于:用 V 型磁铁(21)固定所述可调式背光读数装置(20),使所述可调式背光读数装置(20)的标准网格(25)位于被测内件烧嘴接口(6)中心十字线的后面,上下调整支撑杆(22),水平调整与支撑杆(22)相连的延长杆(23)和调整照明电筒(24)对标准网格(25)的照射角度,使标准网格(25)的中心与被测内件烧嘴接口(6)的中心十字线的交叉点重合。

一种气化炉接管部位壳体与内件对接的测量方法

技术领域

[0001] 本发明涉及一种气化炉接管部位壳体与内件对接的测量方法,可指导和应用于气化炉接管部位壳体与内件的对接测量,属于测量技术测试技术。

背景技术

[0002] 在某些煤电项目的测量工作中,气化炉壳体烧嘴部位和内件烧嘴部位的中心对接属于重点控制的测量节点。气化炉烧嘴部位的壳体和内件各有四个对应且对称分布的接口,并环向成 90° 交叉分为二路。壳体对称的二个接管中心与内件对应的二个接口中心,安装对接的同轴度要求很高,同轴度 $\leq 3\text{mm}$ 。

[0003] 目前,还缺乏必要的装配检测,因此对上述装配要求无法进行有效检测。

发明内容

[0004] 本发明要解决的技术问题是解决气化炉烧嘴部位壳体二路对称的接管中心与内件对应的四个接口中心的同轴度安装调整难题,使内件四个烧嘴接口与壳体二路对称的接管中心对接精度满足技术要求。

[0005] 为了解决上述技术问题,本发明的技术方案是提供了一种气化炉接管部位壳体与内件对接的测量方法,其特征在于:步骤为:

[0006] 步骤 1、中心精确定位:用十字线中心丈量法,分别对四个内件烧嘴接口及四个壳体烧嘴接管的中心点精确定位;

[0007] 步骤 2、利用光路建立基准直线:在相邻的两个壳体烧嘴接管外侧各放置一台经纬仪,以相对应的两个壳体烧嘴接管的中心点为基准点,利用光路建立两条基准直线;

[0008] 步骤 3、测量同侧或后侧的两个内件烧嘴接口的中心的偏差:在两台经纬仪的同侧或后侧,分别放置两个可调式背光读数装置,使可调式背光读数装置的标准网格位于被测内件烧嘴接口中心十字线的后面,调整两个可调式背光读数装置,使可调式背光读数装置的标准网格的中心与被测内件烧嘴接口的中心十字线的交叉点重合,测量记录同侧或后侧两个内件烧嘴接口的中心相对各自的壳体烧嘴接管的中心基准直线的偏差;

[0009] 步骤 4、测量剩余后侧或同侧两个内件烧嘴接口的中心的偏差,当步骤 3 中测量的是同侧的两个内件烧嘴接口的中心的偏差,则本步骤采用与步骤 3 相同的方法测量剩余后侧两个内件烧嘴接口的中心的偏差,当步骤 3 中测量的是后侧的两个内件烧嘴接口的中心的偏差,则本步骤采用与步骤 3 相同的方法测量剩余同侧两个内件烧嘴接口的中心的偏差;

[0010] 步骤 5、偏差处理:若通过步骤 3 及步骤 4 得到的偏差都满足技术要求,则点焊固定内件,测量结束;否则,根据偏差调整内件烧嘴接口的方向和尺寸后,再次按照步骤 3 及步骤 4 的操作测量偏差,直至四个内件烧嘴接口的中心点相对各自的壳体烧嘴接管的中心基准直线的偏差满足技术要求,点焊固定内件,测量结束。

[0011] 优选地,在每台所述经纬仪下方配有横向移动装置,横向移动装置的下方连接三

脚架,分别以相对应的两个所述壳体烧嘴接管的中心点为基准点,通过所述经纬仪的角度调节、横向移动装置的左右移动和三脚架的升降,利用光路建立两条所述基准直线。

[0012] 优选地,用V型磁铁固定所述可调式背光读数装置,使所述可调式背光读数装置的标准网格位于被测内件烧嘴接口中心十字线的后面,上下调整支撑杆,水平调整与支撑杆相连的延长杆和调整照明电筒对标准网格的照射角度,使标准网格的中心与被测内件烧嘴接口的中心十字线的交叉点重合。

[0013] 本发明的优点是:1. 适宜于深坑竖直安装时的对接测量,提高安装测量质量;2. 可以利用现有的测量设备,减少测量成本;3. 可以减少测量时间,提高生产效率。

附图说明

[0014] 图1为气化炉接管部位壳体与内件对接测量的应用主视示意图;

[0015] 图2为气化炉接管部位壳体与内件对接测量的应用剖视示意图;

[0016] 图3为可调式背光读数装置结构示意图;

[0017] 图4为标准网格主视图示意图;

[0018] 图5为气化炉接管部位壳体与内件对接测量流程图。

具体实施方式

[0019] 为使本发明更明显易懂,兹以优选实施例,并结合附图作详细说明如下。

[0020] 结合图1及图2所示,气化炉烧嘴部位的壳体1和内件2各有四个对应且对称分布的壳体烧嘴接管5和四个内件烧嘴接口6,并环向成90°交叉分为两路,竖直放在十米深坑3中进行对接测量。壳体1对称的两个壳体烧嘴接管5的中心与内件2对应的两个内件烧嘴接口6的中心,装配对准的同轴度 $\leq 3\text{mm}$,技术要求高。结合图5,本发明提供的一种气化炉接管部位壳体与内件对接的测量方法的流程如下:

[0021] 步骤1、中心精确定位:气化炉的壳体烧嘴接管5和内件烧嘴接口6相对都是小口径,用十字线中心丈量法,通过在端口拉两根粉线,分别对四个壳体烧嘴接管5和四个内件烧嘴接口6的中心点精确定位。

[0022] 步骤2,利用光路建立基准直线:在相邻的两个壳体烧嘴接管5的外侧各放置一台经纬仪17,如图1及图2所示,两台经纬仪17分别放置在45°壳体烧嘴接管5和135°壳体烧嘴接管5外侧,经纬仪17下方配有横向移动装置16,横向移动装置16的下方连接三脚架15。分别以相对应的两个壳体烧嘴接管5的中心点为基准点,通过经纬仪17的角度调节、横向移动装置16的左右移动和三脚架15的升降,利用光路建立两条基准直线。如图1所示,一台经纬仪17在45°壳体烧嘴接管中心7和225°壳体烧嘴接管中心9建立第一基准直线18;另一台经纬仪17在135°壳体烧嘴接管中心8和315°壳体烧嘴接管中心10建立第二基准直线19。

[0023] 步骤3,测量同侧或后侧两个内件烧嘴接口6的中心的偏差:在两台经纬仪17的同侧或后侧,放置两个可调式背光读数装置20。在本实施例中,以将两个可调式背光读数装置20放置在两台经纬仪17的同侧为例。结合图3及图4,可调式背光读数装置20包括支撑杆22、延长杆23和照明电筒24及标准网格25。

[0024] 两个可调式背光读数装置20分别放置在两台经纬仪17的同侧,用V型磁铁21

固定可调式背光读数装置 20,使两个标准网格 25 分别位于 45° 内件烧嘴接口中心 11 和 135° 内件烧嘴接口中心 12 十字线的后面,调整支撑杆 22、延长杆 23 和照明电筒 24,使两个标准网格 25 的中心分别与 45° 内件烧嘴接口中心 11 及 135° 内件烧嘴接口中心 12 十字线的交叉点重合,测量记录 45° 内件烧嘴接口中心 11 相对于第一基准直线 18, 135° 内件烧嘴接口中心 12 相对于第二基准直线 19 的偏差。

[0025] 步骤 4,测量后侧或同侧两个内件烧嘴接口中心的偏差。当步骤 3 中测量的是同侧的两个内件烧嘴接口 6 的中心的偏差,则本步骤采用与步骤 3 相同的方法测量剩余后侧两个内件烧嘴接口 6 的中心的偏差,当步骤 3 中测量的是后侧的两个内件烧嘴接口 6 的中心的偏差,则本步骤采用与步骤 3 相同的方法测量剩余同侧两个内件烧嘴接口 6 的中心的偏差,在本实施例中,其步骤为:

[0026] 再将两个可调式背光读数装置 20 分别放置在两台经纬仪 17 的另一侧,用 V 型磁铁 21 固定可调式背光读数装置 20,使两个标准网格 25 分别位于 225° 内件烧嘴接口中心 13 和 315° 内件烧嘴接口中心 14 十字线的后面,调整支撑杆 22、延长杆 23 和照明电筒 24,使两个标准网格 25 的中心分别与 225° 内件烧嘴接口中心 13、 315° 内件烧嘴接口中心 14 十字线的交叉点重合,测量记录 225° 内件烧嘴接口中心 13 相对于第一基准直线 18, 315° 内件烧嘴接口中心 14 相对于第二基准直线 19 的偏差。

[0027] 步骤 5,偏差处理:

[0028] 若四个内件烧嘴接口 6 中心相对各自的壳体烧嘴接管 5 中心基准直线(第一基准直线 18 和第二基准直线 19)的偏差都满足技术要求,则点焊固定内件,测量结束;否则,在四个内件烧嘴接口 6 中心相对各自的壳体烧嘴接管 5 中心基准直线(第一基准直线 18 和第二基准直线 19)的偏差中,只要有一个内件烧嘴接口 6 的中心偏差大于技术要求,就要根据偏差调整内件的方向和尺寸。再次按照步骤 3 及步骤 4 的操作测量偏差,直至四个内件烧嘴接口 6 中心相对各自的壳体烧嘴接管 5 中心基准直线(第一基准直线 18 和第二基准直线 19)的偏差满足技术要求,点焊固定内件,测量结束。

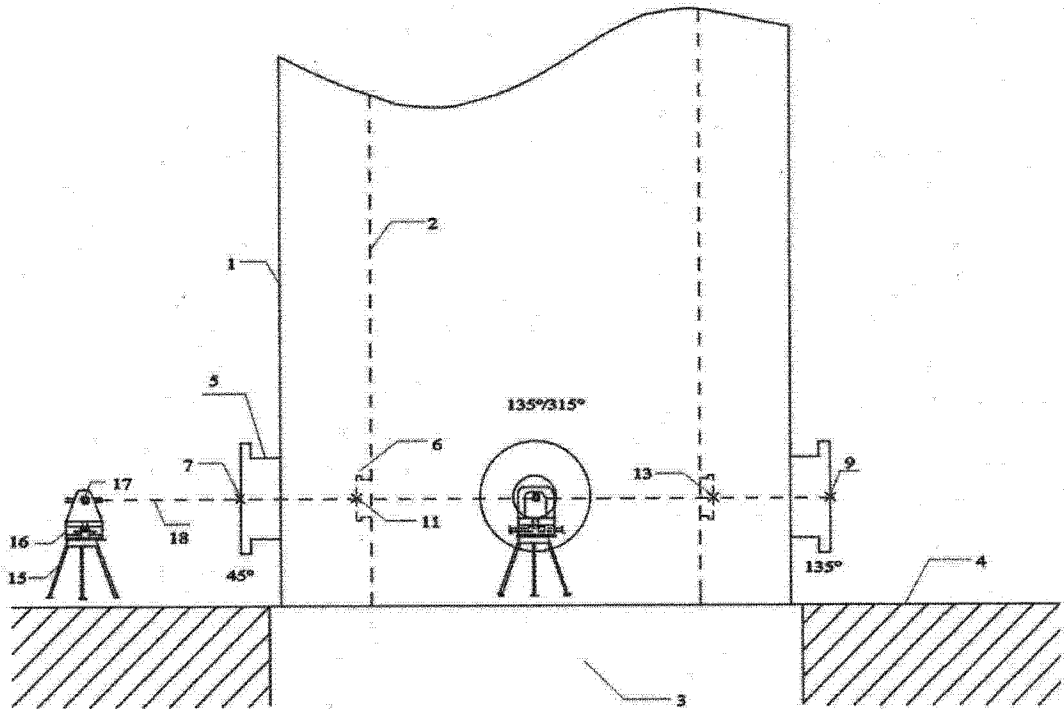


图 1

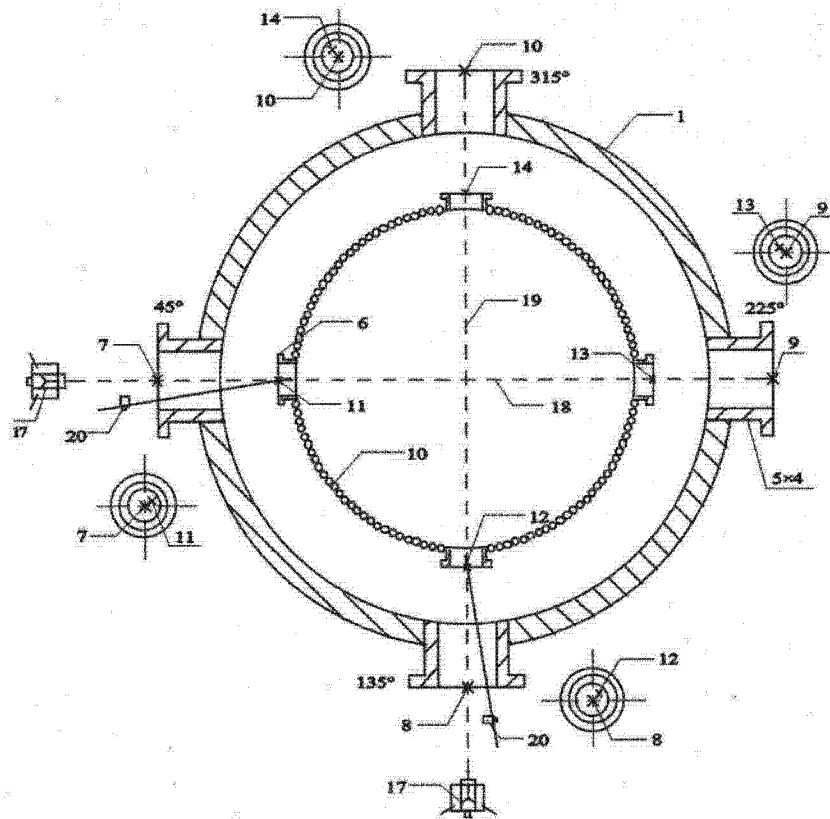


图 2

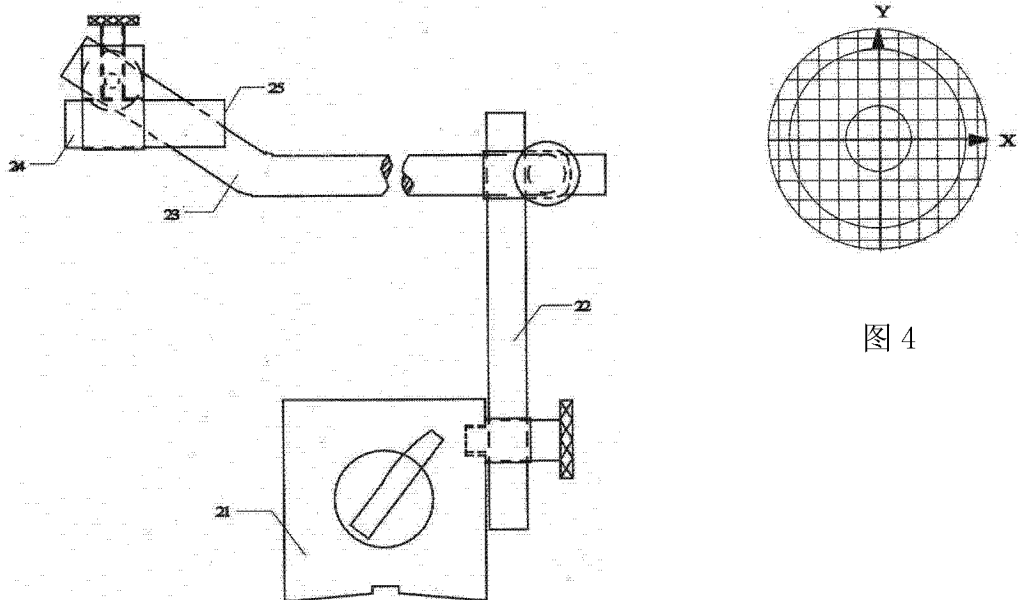


图 3

图 4

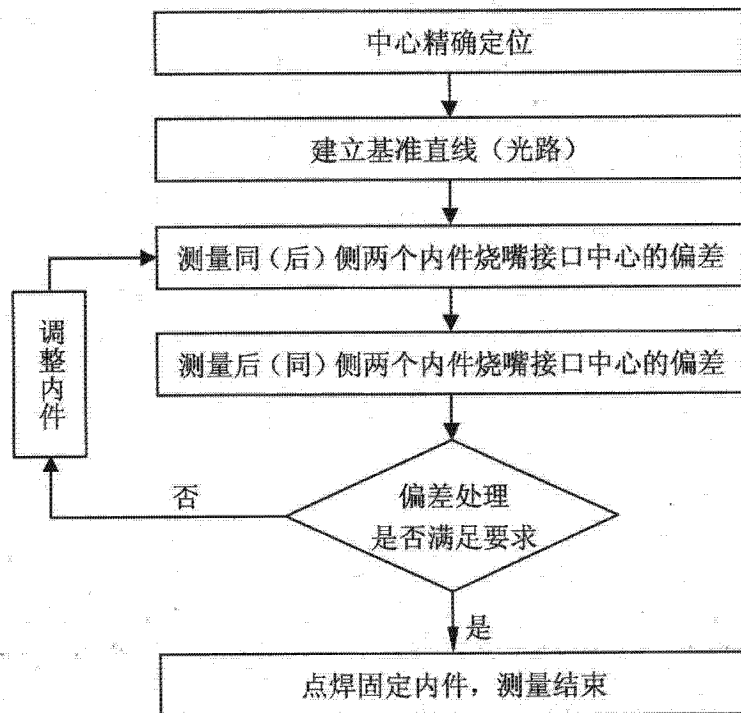


图 5